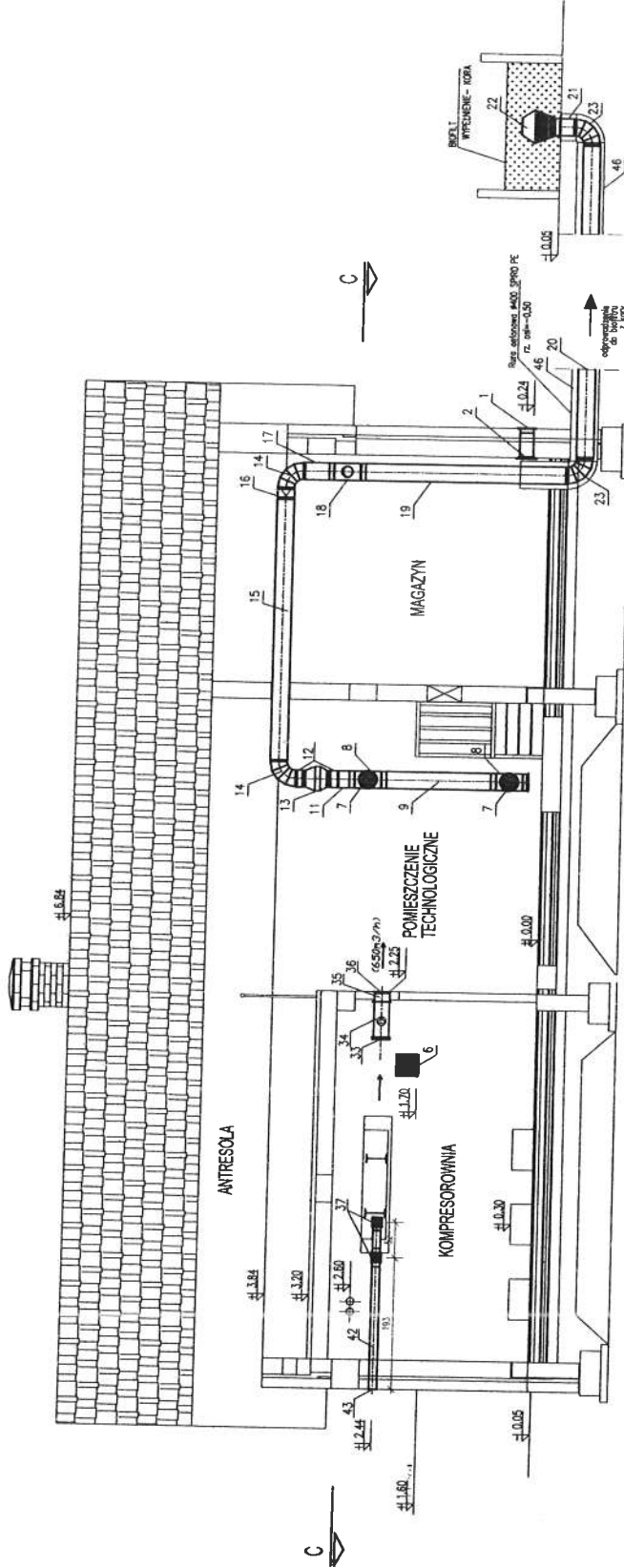


# PRZEKRÓJ A-A

## OBIEKT NR2

BUDYNEK TECHNICZNY O.S.



PRZEKRÓJ A - A Skala 1:50

BUDYNEK TECHNICZNY - INSTALACJE WENTYLACYJNE

RZĘDNA 0,00 = 123,80 m n.p.m.

Przedsiębiorstwo Usługowo-Handlowe  
OŚWIŚCIEC  
ul. Wolności 10  
53-600 Oświecie  
tel. 046 25 52 52  
e-mail: biuro@oswiciec.pl

Tytuł i adres obiektu:  
MECHANICZNO - BIOLOGICZNA OCZYSZCZALNIA ŚCIEKÓW  
W WÓLCIE KOSZOWNICHEL

Nymer projektu:  
BUDYNEK TECHNICZNY - INSTALACJE TECHNOLOGICZNE  
PRZEKRÓJ A-A

Projektant:  
mgr inż. Paweł Cielieka

Projektant:  
mgr inż. Anna Białecka

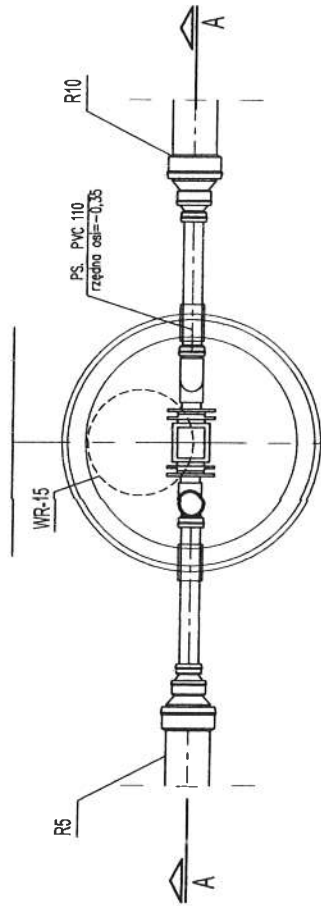
Spis treści:  
mgr inż. Dariusz Stepiński

Skala:  
1:50

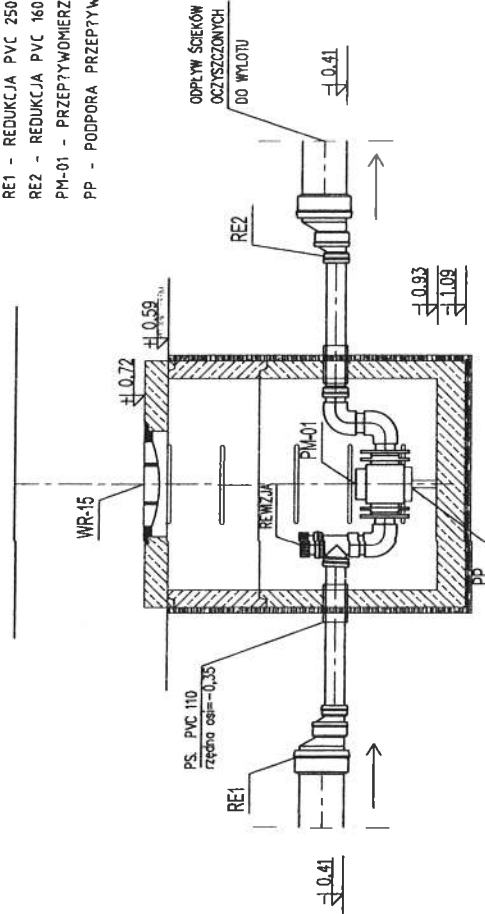
Technologia:  
czarny 2004

TE-02.02

# WIDOK



# PRZEKRÓJ A-A



# OZNACZENIA

- R5 - RUROCIĄG ODPYWOWY ?CIĘK?W OCZYSZCZONYCH Z REAKTOR?W PVC-U 250 SN 4 SZT. 1
- R10 - RUROCIĄG ODPYWOWY ?CIĘK?W OCZYSZCZONYCH DO ROWU PVC-U 250 SN4 SZT. 1
- WR-15 - W?AZ REWIZYJNY ?ELIMWY 15 TON #600 SZT. 1
- RE1 - REDUKCJA PVC 250/160 SZT. 2
- RE2 - REDUKCJA PVC 160/110 SZT. 2
- PM-01 - PRZEPYWOMIERZ ELEKTROMGNETYCZNY MP-100 SZT. 1
- PP - PODPORA PRZEPYWOMIERZA SZT. 1

±0,00 = 123,80

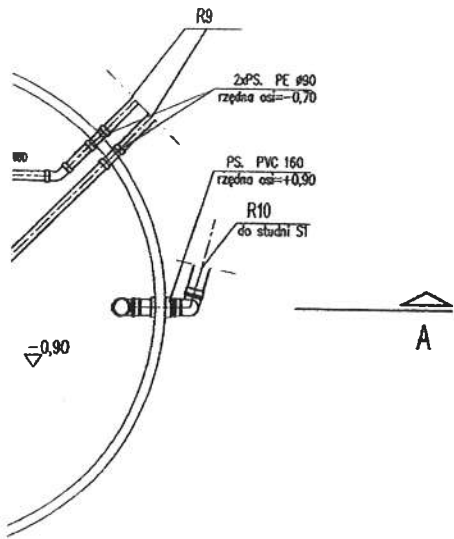
UWAGA: Oznaczenia materiałów i wyposażenia wg opisu technicznego  
 UWAGA: Rysunek opracowano według warunków technologicznych firmy BIO-TECH

## BIO S

Pracownia Usługowo-Handlowa  
 ul. Rakowicka 35  
 02-523 Warszawa  
 tel/fax: 011 611 22 841-843  
 Email: biowarszawa@poczta.onet.pl

Temat opracowania:  
 ROZBUDOWA MECHANICZNO-BIOLOGICZNEJ OCZYSZCZALNI  
 ŚCIEKÓW W WÓLCIE KOSOWSKIEJ

Rysunki:		STUDNIĄ PRZEPYWOMIERZA	
Projektant ciałop. technologicz.	inż. Andrzej Grundland	Nr dop. bud.	MAZ0231/
Projektant technologicz.	inż. Ludovik Zarnowski	PNOSB/04	
Opracował:	mgr inż. Adrian Bujak	Data i podpis	
Sprawdził:	inż. Marek Bogucki	Data i podpis	
Faza:	Branza	Nr dop. bud.	1512/20Ww
Skala:	1:25	TECHNOLOGIA	TE-05.01
	Czerwiec 2005	Inneka:	



## OBIEKT NR 4A i 4B

ZBIORNIKI OSADU NADMIERNEGO

ISTNIEJĄCY ZBIORNIK ŻELBETOWY REAKTORA BIKON

Objętość całkowita = 125 m<sup>3</sup>

Wysokość całkowita = 2,5 m

Pojemność czynna = 90 m<sup>3</sup>

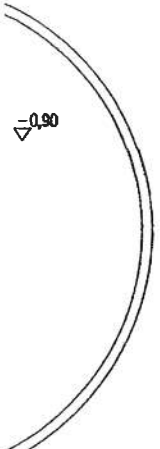
Wysokość czynna = 2,0 m

PRZYKRYCIE ZBIORNIKA – PŁYTA ŻELBETOWA

STAROSTWO POWIATOWE W PIASECZNE  
Wydział Architektoniczno-Budowlany  
w LESZNOWOLI  
ul. Główna, Rady Narodowej 60  
05-506 Lesznowola  
tel. 022 757 93 40-42 waw. 136, 137

Wszystkie istniejące otwory należy zasłepić.

Nowe otwory wykonać zgodnie z opracowaniem P.B.

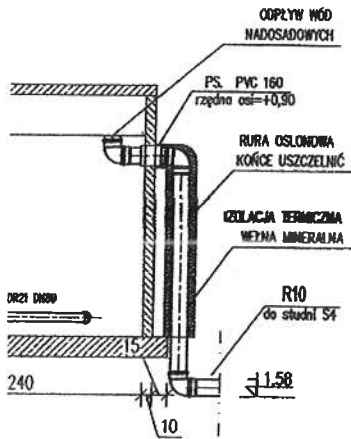


## OZNACZENIA

MZ120 – MIESZADŁO ZATAPIALNE TYP GFAU-120	SZT. 2
SNE-3.0 – SZCZOTKA NAPOWIETRZAJĄCA EKONSTAL	SZT. 2
R6 – RUROCIĄG DOPŁYWOWY OSADU NAMIDERNEGO DO ZBIORNIKA PVC 110 SN8	SZT. 2
R9 – RUROCIĄG SSAWNY OSADU NA PRASĘ PE80 SDR21 DN80	SZT. 2
R10 – RUROCIĄG ODPLYWOWY WÓD NADOSADOWYCH PVC-U 160 SN8	SZT. 1
WK-15 – WŁAZ KANAŁOWY 15 TON Ø800	SZT. 3
WR-14/25 – WŁAZ REWIZYJNY 1400x2500	SZT. 2
PS-03 – POMPA OSADU AmaPorter 501 D	SZT. 1

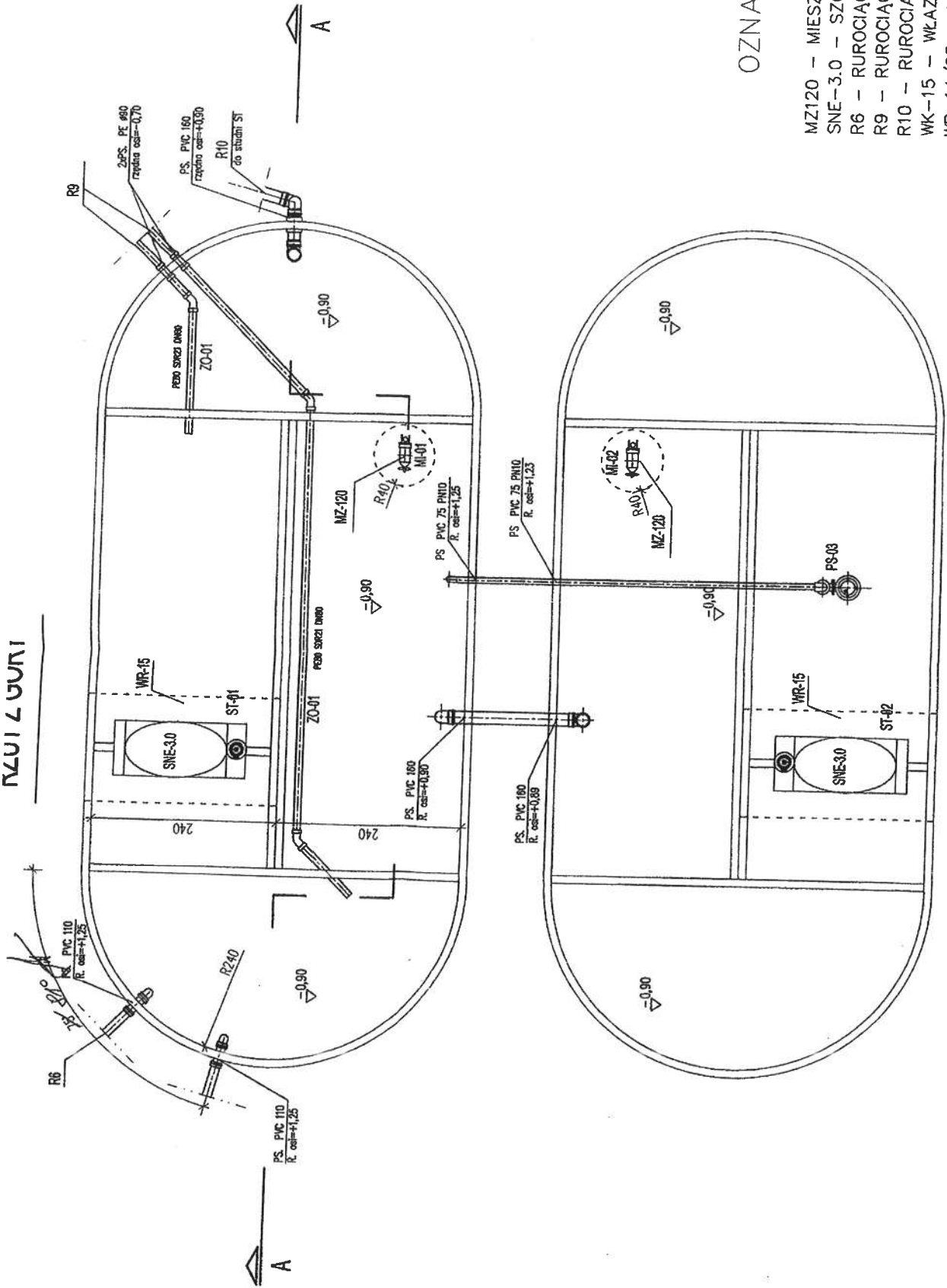
±0,00 = 123,80

UWAGA: Oznaczenia materiałów i wyposażenia wg opisu technicznego  
UWAGA: Rysunek opracowano według warunków technologicznych firmy BIO-TECH



<b>BIOS</b>		Przedsiębiorstwo Usługowo Handlowe ul. Rakowiecka 36 02-523 Warszawa tel/fax: 022 849-16-03 Email: bioswarszawa@poczta.onet.pl
Temat opracowania: <b>ROZBUDOWA MECHANICZNO-BIOLOGICZNEJ OCZYSZCZALNI ŚCIEKÓW W WÓLCIE KOSOWSKIEJ</b>		
Rysunek: <b>ZBIORNIK OSADU - INSTALACJE I URZĄDZENIA TECHNOLOGICZNE</b>		
Projektant ciałog technologicznych inż. Andrzej Grundland	Nr upr.bud. MAZ/0223/ PWOS/04	Data i podpis
Projektant technologiczny dr inż. Ludovít Zamovský		Data i podpis
Opracował mgr inż. Adrian Bujak		Data i podpis
Sprawił inż. Marek Bogucki	Nr upr.bud. 1512/2/WW	Data i podpis
Faza: PB	Branża: TECHNOLOGIA	Nr rysunku: TE-04.01

# NZULZUVNI



**OBIJEKT**  
**ZBIORNIKI OSA**  
**ISTNIEJACY ZB**  
 Objetość całk  
 Wysokość całk  
 Pojemność cz  
 Wysokość cz

**PRZYKRYCIE ZI**  
 Wszystkie istni  
 Nowe otwory

## OZNACZENIA

- MZ120 – MIESZADŁO ZATAPIALNE TYP GFAU-1
- SNE-3.0 – SZCZOTKA NAPOWIETRZAJĄCA EKO
- R6 – RUROCIĄG DOPLYWOWY OSADU NAMIDERN
- R9 – RUROCIĄG SSAWNY OSADU NA PRASĘ F
- R10 – RUROCIĄG ODPLYWOWY WÓD NADOSADO
- WK-15 – WŁAZ KANAŁOWY 15 TON Ø800
- WR-14/25 – WŁAZ REWIZYJNY 1400x2500
- PS-03 – POMPA OSADU AmaPorter 501 D

## PRZEKRÓJ A - A

Wysokość  
Pejerność osy  
Wysokość czynna

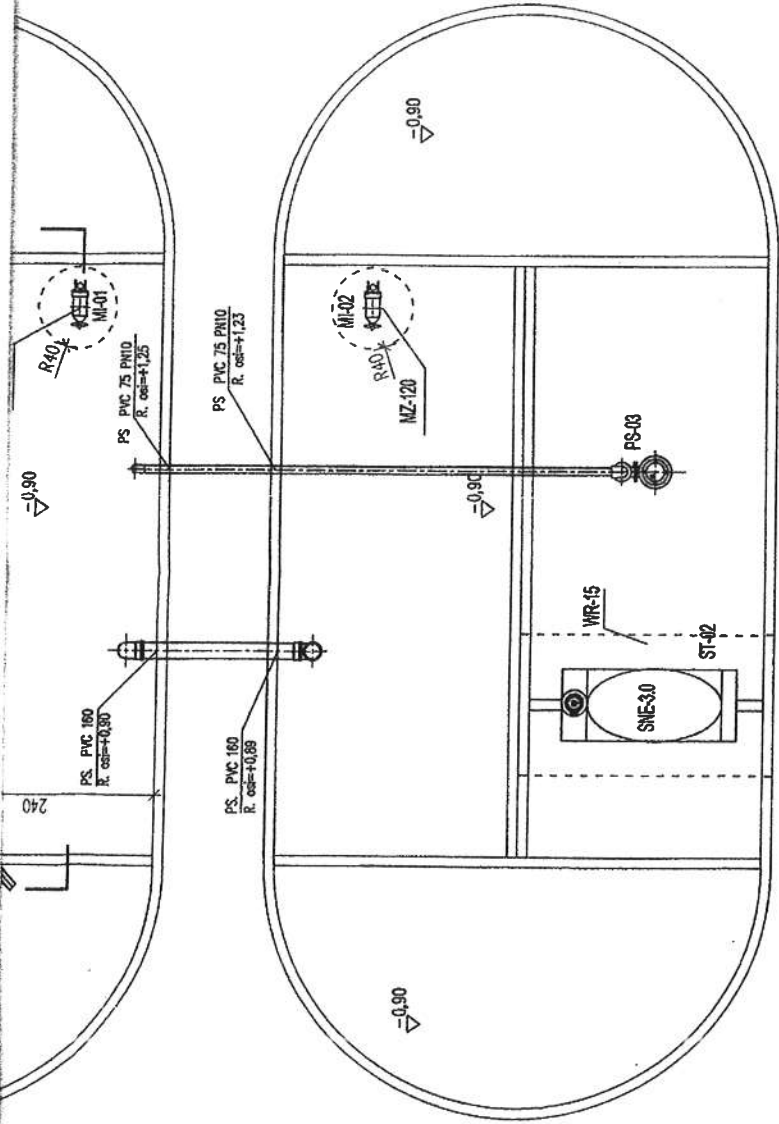
PRZYKRYCIE ZBIOR

Wszystkie istniejące  
Nowe otwory wyko

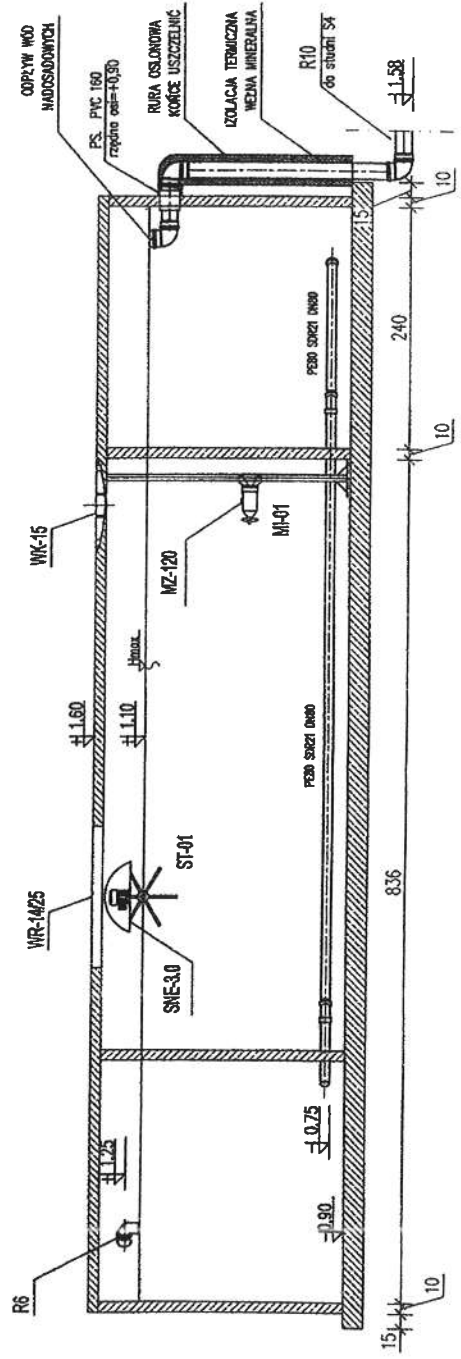
## OZNACZENIA

MZ120 – MIESZADŁO ZATAPIALNE TYP GFAU-120  
SNE-3.0 – SZCZOTKA NAPOWIETRZAJĄCA EKONST.  
R6 – RUROCIĄG DOPŁYWOWY OSADU NAMIDNERGIC  
R9 – RUROCIĄG SSAWNY OSADU NA PRASĘ PE8C  
R10 – RUROCIĄG ODPLYWOWY WÓD NADOSADOWYCH  
WK-15 – WKŁAZ KANAŁOWY 15 TON Ø800  
WR-14/25 – WKŁAZ REWIZYJNY 1400x2500  
PS-03 – POMPA OSADU AmaPorter 501 D

UWAGA: Oz  
UWAGA: Ry



## PRZEKRÓJ A-A



PRZEKRÓJ A-A Skala 1:50

ZBIORNIK OSADNI - INSTAL AC.F I URZĄDZENIA TECHNICZNE