

PROJEKT TECHNICZNY
BUDOWLANO - WYKONAWCZY

STANISŁAWO POWIATOWE W PIASECZNYE
 Wydział Architektoniczno-Budowlany
 REFERAT W LESZNOWOLI
 ul. Armii Krajowej 60
 05-506 Lesznowola
 tel. 022 757 93 40 + 42 wew. 136, 137

**TEMAT: PÓŁNOCNA MAGISTRALA WODOCIĄGOWA
 Z KANALIZACJĄ SANIARNĄ
 ODCINEK MYSIADŁO – NOWA WOLA
 Z PRZYŁĄCZAMI**

Arceum

**ADRES: Mysiadło, Zgorzala, Nowa Wola
 Gmina Lesznowola**

Mysiadło dz.ew. nr 1, 2, 3, 4, 6/1, 7, 8, 193, 172/3
 Zgorzala dz.ew. nr 173/2, 172/1, 176, 181, 180/16, 217, 186, 185/1, 144/3, 193

Arceum

**INWESTOR: Gmina Lesznowola
 Lesznowola ul. GRN 60**

Niniejszy projekt
 akceptuję
 dnia 05.06.2009 r.

Arceum
 mgr inż. Andrzej Odrusz
 N I K
 Referat Realizacji Inwestycji

PODSTAWA OPRACOWANIA:

- ZLECENIE INWESTORA
- WARUNKI TECHNICZNE
- OBOWIAZUJĄCE NORMY I PRZEPISY

Załącznik do decyzji 1702/10
 z dn. 23.01.2010
 nr rejestru ARON/135/09/10

JEDNOSTKA PROJEKTOWA		SANIBUD 05-509 NOWA IWICZNA, ul. ZIMOWA 15/33	
LESZNOWOLA	DATA: 06.2009	Imię i Nazwisko-uprawnienia	PROJEKTANT Podpis
PROJEKTANT:		inż. Andrzej Czekalski – Upr.bud. 95/83	inż. Andrzej Czekalski nr upr. 95/83 SPECJALNOŚĆ INŻYNIERYJNA
PROJEKTANT:		inż. Stanisław Szczepańczyk – Upr.bud. 276/W-wa/75	inż. Stanisław Szczepańczyk Upr. nr 2, 504/5 wzokr. inż. 11 05-502 Piasec tel. 022 757 93 40
SRAWDZIŁ:		Inż. Wiesław Lewandowski – upr.bud. 809/66/Wn	Projektant inż. Wiesław Lewandowski upr. bud. nr 809/66/Ww

sk

STAROSTWO POWIATOWE w PIASECZNIIE
 Wydział Inżynierii Budowlanej
 Biuro Projektowe LESZNOWOLA
 ul. Gminnej Rady Narodowej 60
 05-506 Lesznowola
 tel. 022 757 93 40 + 42 wew. 136, 137

ZAWARTOŚĆ DOKUMENTACJI

SPIS TREŚCI

1. Opis techniczny wodociągu i kanalizacji grawitacyjnej z przyłączami oraz kanalizacji ciśnieniowej z pompownią.....	str. 1-7
2. Uprawnienia projektanta i sprawdzającego wraz z oświadczeniami.....	str. 8-16
3. Informacja dotycząca bezpieczeństwa i ochrony zdrowia.....	str. 17-20
4. Wypis i wyrys z miejscowego planu zagospodarowania przestrzennego.....	str. 21-41
5. Uzgodnienie z WZMiUW w Piasecznie lokalizacji przewodów wod-kan z przyłączami i kanalizacją ciśnieniową z uzbrojeniem melioracyjnym w terenie inwestycyjnym.....	str. 42-48
6. Uzgodnienie lokalizacji uzbrojenia wod-kan z Urzędem Gminy Lesznowola oraz z innymi właścicielami gruntów, legalizacja Komitetu Budowy wod-kan.....	str. 49-57
7. Uzgodnienie lokalizacji wodociągów w Zarządzie Dróg Powiatowych w Piasecznie....	str. 57 A-B
8. Warunki techniczne budowy przewodów wod-kan z przyłączami i kan. ciśnieniową....	str. 58-59
9. Opinia ZUD z załącznikiem graficznym.....	str. 60-63

RYSUNKI

1. Projekt zagospodarowania terenu – Północna magistrala wodociągowa z kanalizacją sanitarną, odcinek Mysiadło - Nowa Wola, wraz z zestawem elementów.....	str. 64-72
2. Zbiorczy rysunek koordynacyjny uzbrojenia terenu.....	str. 73
3. Profil przewodu wodociągowego	str. 74
4. Profil kanalizacji grawitacyjnej i ciśnieniowej.....	str. 75
5. Szczegóły rozwiązań techniczno-technologicznych infrastruktury wod-kan wraz z urządzeniami.....	str. 76-81
6. Pompownia ścieków typu PNYGT.....	str. 82-87

A. OPIS TECHNICZNY

STAROSTWO POWIATOWE w PIASECZNE
Wydział Architektoniczno-Budowlany
REFERAT w LESZNOWOLI
ul. Białobłota 10, Narzędziowej 60
05-506 Lesznowola
tel. 022 757 93 47, fax 022 757 93 48, 135, 137
MYSIADŁO, NOWA WOLA

Do projektu budowlanego wodociągu PE 315/28,6 i PE 110/10,0 oraz
kanalizacji sanitarnej grawitacyjnej i tłocznej w m. Zgorzala, Nowa Iwiczna
gm. Lesznowola.

2. PODSTAWA OPRACOWANIA

- 2.1 Zlecenie Inwestora.
- 2.2 Mapy projektowanego terenu w skali 1: 1000
- 2.3 Wizja w terenie i ustalenie z Inwestorem sposobu i miejsca przyłączenia projektowanego wodociągu i kanalizacji sanitarnej do istniejących sieci w m. Zgorzala, Nowa Iwiczna oraz lokalizację ich w terenie. Wykonanie niezbędnych domiarów.
- 2.4 Warunki techniczne wydane przez gm. Lesznowola – PRI 22/104/2008 z dn. 28.11.2008r.
- 2.5 Normy i literatura techniczna aktualnie obowiązująca przy projektowaniu wodociągów i kanalizacji.
- 2.6 Opinia ZUD – Piaseczno
- 2.7 Projekty techniczne istniejących i projektowanych sieci wodociągowo - kanalizacyjnych w miejscowości Mysiadło, Zgorzala.

2. ROZWIĄZANIA TECHNICZNE PROJEKTOWANEGO WODOCIĄGU

2.1. Lokalizacja sieci wodociągowej i kanalizacyjnej w terenie - *Wodociąg*

Wodociąg został zaprojektowana w układzie liniowym w terenie dróg Gminy Lesznowola. Zakres realizacji projektowanego etapu obejmuje budowę wodociągu z rur :

- PE 315/ 28,6 /SDR 11 / od węzła połączeniowego pkt. 1 w przy ulicy Krasickiego w m. Nowa Iwiczna oznaczonego na planie zagospodarowania, do osiedla mieszkaniowego w Zgorzale.
- PE 110 /SDR11/ od punktu 36 do węzła HP 80 oznaczonego w pkt. 46 planu zagospodarowania o długości 196,50 mb.

Opracowanie niniejsze przewiduje połączenie projektowanego wodociągu PE 315/28,6 i PE 110/10,0 z uprzednio projektowanymi wodociągami i istniejącymi sieciami w miejscowościach:

- *Zgorzala* - z wodociągiem PE 400 przy ulicy Gogolińskiej.
- *Zgorzala* – z uprzednio projektowanym wodociągiem PE 225/20,5.
- *Nowa Iwiczna* – połączenie projektowanego wodociągu PE 315 w węźle Nr 1 z istniejącym wodociągiem PCV 160.

Na projektowanym wodociągu liniowo średnio co 500 m przewidziano do wbudowania zasuw żeliwnych kołnierzowe typ E Ø 300 z obudową i skrzynką żeliwną.

Realizacja projektowanego układu wodociągowego z połączeniowym istniejącym i uprzednio projektowanym źródłem zasilania w węzłach Nr 21, 15, 1 pozwoli zapewnić ciągłą i bezawaryjną dostawę wody dla Osiedla mieszkaniowego Zgorzała, i miejscowości Nowa Iwiczna, Mysiadło.

Szczegółowy przebieg projektowanego wodociągu wskazano na podkładach map sytuacyjno wysokościowych w skali 1: 1000.

Zagłębienie wodociągu przyjęto 1.80 m przykrycia rurociągów ziemią w wykopie bez względu na ukształtowanie terenu.

- Kanalizacja

Kanalizacja sanitarna grawitacyjna jest zaprojektowana w układzie liniowym z rur PCV 200/5,9 w terenie dróg osiedla mieszkaniowego Zgorzała na odcinku 425,50 mb, od przepompowni P. p. do S 10 i S 16 .

Przyłącza do budynków mieszkalnych wykonywane będą z rur PCV 160/4,7 ze spadkiem $i = 1,0 \%$ w kierunku spływu ścieków.

Ścieki z przepompowni przetłaczane będą projektowanym rurociągiem PE 110/10 do rurociągu PE 160 w pkt. S. Zagłębienie rur kanalizacji tłocznej wynosi 1,50 m.

2.2. Przewody i uzbrojenie

- Wodociąg

Wodociąg projektuje się z rur ciśnieniowych Kl. PE80 / SDR 11 / łączonych przez zgrzewanie doczołowe produkcji ZTS GAMRAT – Jasło lub równorzędne jakościowo. Połączenia węzłów przewidziano kształtkami żeliwnymi kołnierzowymi.

Węzły połączeniowe zasuw, hydrantów w ziemi wykonać z zastosowaniem kształtek żeliwnych kołnierzowych. Do łączenia kołnierzy stosować śruby ocynkowane.

Na wodociągu liniowo i w węzłach połączeniowych projektowane są zasuw kołnierzowe typ E Ø 300, 200, 150, 100 produkcji Hawel lub równorzędne jakościowo z obudową i skrzynką żeliwną.

Wszystkie zasuw winny być oznakowane tabliczkami z napisaną średnicą i domiarem. Tabliczki montujemy na obiektach trwałych – budynki, ogrodzenia lub na słupkach betonowych. Przy opracowywaniu niniejszej dokumentacji zachowano zasadę aby oś projektowanego wodociągu przebiegała równolegle do niwelety terenu zachowując zagłębienie 1.8 0 m przykrycia rur ziemią. Na załamaniach, rozgałęzieniach i końcówkach wodociągu należy bezwzględnie wykonać betonowe bloki oporowe.

- Kanalizacja

STAROSTWO POWIATOWE w PIASECZNYE
Wydział Architektoniczno-Budowlany
REFERAT w LESZNOWOLI
ul. Gminnej Rady Narodowej 60
10-508 Lesznowola
tel. 922 757 00 40 99 99 w. 130, 137

Kanalizacja sanitarna projektowana jest jako grawitacyjna z rur kielichowych PVC 200/5,9, ze ścianką litą wg normy PN-EN 14011:1999 w S. 137 rury klasy S /SDR 34 / o sztywności obwodowej SN = 8 kN/m².

W samej miejscowości Zgorzała na grawitacyjnej kanalizacji, projekt przewiduje budowę przepompowni ścieków.

W skład projektowanego układu ciśnieniowego kanalizacji wchodzi:

- kompletna przepompownia ścieków.
- rurociąg tłoczny z rur PE 110/10,0 – 902,50 mb do kanału tłoczego PE 160 w punkcie S.

Rurociągi należy układać na podsypce piaskowej gr. 15,0 cm ze spadkiem jak wskazano na profilu podłużnym.

Uzbrojenie kanalizacyjne stanowią będą studnie rewizyjno – połączeniowe z kręgów betonowych \varnothing 1200 - 28,0 szt, oraz inspekcyjno połączeniowe PCV 425 – 3,0 szt. Łącznie do wbudowania jest projektowanych 31,0 studni. Lokalizację studni przewidziano średnio co 60,0 mb, lub w miejscach przyłącz do budynków.

Projektowane studnie są monolitycznymi prefabrykatami betonowymi np. typu Sienkiewicz w skład których wchodzi :

- podstawa studni – krąg betonowy stanowiący monolit z płytą denną wraz z fabrycznie wykonanymi szczelnymi przejściami / nasuwki / dla rur, kineta przepływowa i stopniami zjazdowymi
- element pośredni studni – kręgi betonowe o wysokości h = 1000,500,300 mm / zastosowanie w zależności od wysokości studni /
- prefabrykowana żelbetowa płyta pokrywca z otworem \varnothing 600 do wjazdu
- wjazd żeliwny D – 400 przejazdowy typ ciężki 40,0 ton wg PN-EN 124:2000
- dwukrotna izolacja przeciwwilgociowa ścian i stropu studni abizolem.

Poszczególne elementy studni powinny być łączone na uszczelkę wg DIN 403401 lub zaprawę betonową wg DIN 4034-02.

Budowa studzienek kanalizacyjnych powinna być zgodna z PN-EN 1917.

3. ROZWIĄZANIA KOLIZYJNE

Drogi utwardzone - przejścia należy wykonać metodą przewiertu rurami stalowymi osłonowymi jak wskazano na rysunkach bez naruszania konstrukcji jezdni i pobocza drogi o długości jak wskazano na załączonych rysunkach.

Drogi nieutwardzone – przejścia wykonujemy rozkopem w stalowych rurach osłonowych o długości jak wskazano na załączonych rysunkach.

Kable telefoniczne i energetyczne – w miejscach przejścia wodociągiem lub kanalizacją pod kablami zabezpieczamy je rurą dwudzielną PCV – AROTA o długości 2 do 4 m – zależnie od szerokości wykonywanego wykopu.

Rowy i ciek melioracyjne – przejście rozkopem z zastosowaniem rury ochronnej stalowej podwójnie izolowanej o długości jak wycieczki, w ryzunkach.

Rurociągi drenarskie – przejście rozkopem z bezwzględnie połączeniem przerywanego drenowania oraz zabezpieczeniem w miejscu połączenia przed osiadaniem gruntu.

STAROSTWO POWIATOWE w PIASECZNE
Wydział Architektoniczno-Budowlany
REFERAT w LESZNOWOLI
ul. Gminnej Rady Narodowej 60
05-606 Lesznów
tel. 022 757 93 40 + 42 wew. 136, 137

4. WARUNKI WYKONANIA I ODBIORU ROBÓT

4.1. Roboty ziemne - umocnienia

Przed rozpoczęciem robót ziemnych służba geodezyjna na zlecenie inwestora lub wykonawcy robót wyznaczy w sposób trwały trasę projektowanego wodociągu i kanalizacji oraz istniejącego uzbrojenia, zgodnie z uzgodnieniami ZUD.

Wykonawca winien zabezpieczyć oś trasy przewodów aby istniała możliwość ciągłego domiaru sytuacyjnego.

Wykopy pod rurociągi wykonywane będą mechanicznie na odkład, natomiast przy istniejącym zbliżeniu i skrzyżowaniach z istniejącym uzbrojeniem wykonywane wyłącznie sposobem ręcznym z zachowaniem szczególnej ostrożności aby ich nie uszkodzić.

Wykopy o ścianach pionowych przy głębokości powyżej 1,0 m należy bezwzględnie umocnić szalunkami.

Na umocnienie ścian wykopów należy stosować szalunki inwentaryzowane wielokrotnego użytku takie jak :

- płyty wykopowe PW-26 i PW-13 typu ZREMB produkcji ZREMB w Solcu Kujawskim

- płyty wykopowe niemieckiej firmy „Emunds + Staudinger – dystrybutor TRADING Sp. z o.o. w Międzyrzeczu Podlaskim. Dodatkowe informacje można uzyskać u dystrybutora lub producenta szalunku / patrz „Wykopy liniowe umocnione płytami wykopowymi PW oraz z użyciem klatek stelażowych - Instytut Mechanizacji Budownictwa, Warszawa 1982r.

Jednocześnie dopuszcza się wykonanie szalunku tradycyjnego z wyprasek w układzie poziomym.

Wykopy pod kanały winny być wykonywane zgodnie z warunkami technicznymi wg PN-B-10736 oraz PN-EN 1610.

Minimalna szerokość wykopu dla wodociągu przy stałym zagłębieniu 1,80 m i w zależności od średnicy rur wynosi $B = D + 2 \times 30,0$ cm. Natomiast przy zmiennym zagłębieniu kanalizacji jest następująca :

Głębokość wykopu G (m)	Minimalna szerokość wykopu (m)
------------------------	--------------------------------

G < 1,00	Nie jest wymagana
1,00 < G < 1,75	0,80
1,75 < G < 4,00	0,90
G > 4,00	1,00

STAROSTWO POWIATOWE w PIASECZNYM
Wydział Architektoniczno-Budowlany
REFERAT w LESZNOWOLICACH
Gminnej Rady Narodowej 60
05-600 Lesznowola
tel. 022 757 93 40 + 42 www. 136, 137

4.2. Posadowienie rur

Przygotowanie podłoża :

Rurociągi ułożone w gruncie przenoszą dość znaczne obciążenia. W związku z tym bardzo ważną rzeczą jest odpowiednie przygotowanie podłoża / podsypki / na którym będzie ułożony przewód oraz osypka. Na nośność i odkształcenie rur z tworzyw sztucznych zasadnicze znaczenie ma moduł odkształcenia obsypki, który zależy od rodzaju gruntu oraz wskaźnika jej zagęszczenia.

Sztywność gruntu (podsypki i obsypki) wokół rury zależy od rodzaju gruntu, zagęszczenia, obciążenia pionowego i poziomu wody gruntowej.

Szerokość obsypki rurociągu PVC i PE powinna być równa szerokości wykopu i sięgać ponad wierzch rury. Zwraca się uwagę na dokładne podbicie rur w tzw. pachach - nieumiejętne wykonanie tej czynności może spowodować unoszenie rur.

Podłoże do rzędnych posadowienia rur i studzienek należy wykonać z zagęszczonego piasku o grubości do 15,0 cm. Pod ciągami jezdnych dróg i placów stopień zagęszczenia obsypki winien wynosić 100 % zmodyfikowanej wartości modułu Proctora. Grubość warstw obsypki piaskiem nad rurą przy zagęszczaniu ręcznym nie powinna przekraczać 15,0 cm, a przy mechanicznym 30,0 cm.

Zасыпка:

Zасыпkę należy wykonać po zrealizowaniu całego odcinka kanału sanitarnego między sąsiednimi studzienkami po pozytywnej próbie szczelności wykonanej zgodnie z PN-92/B-10735.

Zасыпка wykopów winna odbywać się bardzo dokładnie ręcznie do wysokości 0.3 m ponad wierzch rur zagęszczana. Powyżej tej wysokości zasypywanie wykonywać zagęszczając grunt w wykopie warstwami po 30 cm. Całość robót ziemnych i zabezpieczających winno być wykonane zgodnie z normą BN-62/8836 – 02. Wykopy ręczne o ścianach pionowych o gł. powyżej 1,0 m należy bezwzględnie umocnić szalunkami.

Uwaga – Przed przystąpieniem do robót Wykonawca powiadomi wszystkie jednostki z którymi dokonano uzgodnień o terminie rozpoczęcia i wykonywania prac, a w trakcie prowadzenia robót winien przestrzegać warunków zawartych w uzgodnieniach.

4.3. Próby szczelności – Próbę szczelności wodociągu należy wykonać po ułożeniu i obsypaniu z podbiciem obustronnym rur w wykopie dla

zabezpieczenia przed przesunięciem rur. Próby szczelności dla rur PE powinny odpowiadać następującym warunkom:

- badane odcinki rur powinny być bez hydrantów a zasuw
- wszystkie odgałęzienia i trójniki pod hydranty powinny być zakorkowane
- po nawodnieniu wodociągu przed przystąpieniem do próby przewód powinien 6 godzin przebywać w spokoju
- ciśnienie próbne dla rur PE powinno wynosić 1.0 MPa lecz nie więcej jak 1.5 MPa
 - próbę uznaje się za pomyślną jeżeli spadek ciśnienia nie obniżył się więcej niż 0.01 MPa na każde 100 mb. przewodu.
 - na złączach poddanych próbie nie mogą występować przecieki

STAROSTWO POWIATOWE w PIASECZNIEM
Wydział Architektoniczno-Budowlany
ul. Gminnej Rady Narodowej 60
tel. 022 757 93 40 + 42 wew. 136, 137

4.4. Płukanie i dezynfekcja – Rurociąg przed oddaniem do eksploatacji podlega płukaniu i dezynfekcji. Płukanie wykonujemy czystą wodą przy prędkości przepływu dostatecznej do wypłukania wszystkich zanieczyszczeń mechanicznych. Następnie należy wykonać dezynfekcję przewodu 3 % roztworem podchlorynu sodu. Po 24 godzinach chlorowania woda powinna być usunięta przez przepłukanie wodą czystą. Po dokonanych chlorowaniu sieci należy pobrać próbki z sieci i poddać badaniu bakteriologicznemu przez Powiatową Stację SANEPID w Piasecznie. Wodociąg może być dopuszczony do eksploatacji po pozytywnych próbach i badaniach.

4.5. Wytyczne wykonania i odbioru robót

- Wszystkie prace, próby i odbiory należy wykonywać zgodnie z projektem oraz Warunkami Technicznymi Wykonania i Odbioru Robót cz. II – Instalacje Sanitarne i Przemysłowe – Arkady 1998 i PN -84/B-10735 oraz przepisami BHP.
- Roboty ziemne i budowlano – montażowe prowadzić z zachowaniem warunków zawartych w Rozporządzeniu Ministra Budownictwa i Przemysłu Materiałów Budowlanych z dnia 28.03.72r w sprawie BHP przy wykonywaniu robót budowlano – montażowych i rozbiórkowych (Dz. U. Nr. 13 poz. 93)
- Stosować się do ustaleń w opinii ZUD .

5. UWAGI EKSPLOATACYJNE

- Eksploatujący sieci wodociągowe i kanalizacyjne winien pamiętać o :
- okresowym płukaniu wodociągu a w szczególności jej końcowych odcinków
 - okresowym sprawdzaniu działania hydrantów ppoż. oraz zasuw sekcyjnych i ich oznakowania
 - czyszczeniu kanałów sanitarnych
- Szczególnie ważne są dwa przeglądy : wiosenny do końca maja oraz jesienny do końca października. w okresie letnim winny być sprawne wszystkie hydranty ppoż. z uwagi na większe zagrożenie pożarowe, a w

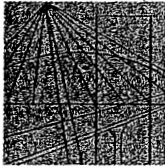
okresie zimowym szczególnie sprawne winny być hydranty końcowe. Przed okresem zimowym dopilnować należy aby nie było przecieków na dworcach zasuw oraz przy hydrantach ponieważ może nastąpić zamrażanie urządzeń.

STAROSTWO POWIATOWE w PIASECZNYM
Wydział Architektury i Budownictwa
REFERAT w LESZNOWOLI
ul. Gminnej, Rady Narodowej 60
05-506 Lesznów
tel. 022 757 93 40 + 42 wew. 136, 137

6. UWAGI KOŃCOWE

- a/ wodociąg i kanalizacja wykonane winien być zgodnie z PT.
- b/ ewentualne zmiany w PT wprowadzane mogą być w sposób zgodny z przepisami i normami dotyczącymi tego rodzaju robót przez osoby uprawnione.
- c/ po wykonaniu całego wodociągu i kanalizacji oraz przeprowadzeniu niezbędnych prób technicznych i badań, Wykonawca zgłasza Inwestorowi b gotowość obiektu do odbioru.
- d/ Inwestor powołuje Komisję odbioru zawiadamiając jednocześnie wszystkie zainteresowane jednostki a szczególnie te które w uzgodnieniach zastrzegły sobie udział w odbiorze.
- e/ przekazanie obiektu do eksploatacji następuje po dokonaniu odbioru wykonanych robót przez Komisję Odbiorową

PROJEKTANT
inż. Andrzej Czekański
nr upr. 95/83
SPECJALNOŚĆ
INSTALACYJNO-INŻYNIERYJNA



MAZOWIECKA
OKRĘGOWA
I Z B A
INŻYNIERÓW
BUDOWNICTWA

STAROSTWO POWIATOWE w PIASECZNI
Wydział Architektoniczno-Budowlany
REFERAT w LESZNOWOLI
ul. Gminnej Rady Narodowej 60
05-506 Lesznowola
tel. 022 757 93 40 + 42 www. 136. 137

Warszawa, 11 czerwca 2008

Zaświadczenie

Pan **ANDRZEJ JAN CZEKAŁSKI**

miejsce zamieszkania:

*ul. ZIMOWA 15/33, NOWA IWICZNA
05-500 PIASECZNO*

jest członkiem Mazowieckiej Okręgowej Izby Inżynierów Budownictwa

o numerze ewidencyjnym: *MAZ/IS/0590/05*

i posiada wymagane ubezpieczenie od odpowiedzialności cywilnej.

Niniejsze zaświadczenie jest ważne do dnia: *30 czerwca 2009 r.*

MAZOWIECKA OKRĘGOWA IZBA
INŻYNIERÓW BUDOWNICTWA
Z-ca PRZEWODNICZĄCEGO
[Signature]
mgr inż. Jerzy Kotowski

Biuro: ul. Świętokrzyska 14 klatka B, VI/p, 00-050 Warszawa, tel. 022 336 14 02+04, fax w. 18, E-mail: biuro@maz.pitb.org.pl, www.maz.pitb.org.pl
Dział Członkowski: tel. 022 336 14 05, 022 826 11 05 w. 24, 25, 31, fax w. 26
Komisja Kwalifikacyjna: ul. Mazowiecka 6/8 pokój 105, tel. 022 826 28 67, 022 828 34 10 w. 150, 151, fax w. 153

Za zgodność z oryginałem

PROJEKTANT
[Signature]
inż. Andrzej Czekalski
nr upr. 95/83
SPECJALNOŚĆ
INSTALACYJNO-INŻYNIERYJNA

Nr ewid. 95/83

STWIERDZENIE PRZYGOTOWANIA ZAWODOWEGO

Na podstawie § 5 ust. 1, § 6 ust. 1, § 7 i § 13 ust. 1 pkt. 4 lit. aib rozporządzenia Ministra Gospodarki Terenowej i Ochrony Środowiska z dnia 20 lutego 1975 r. w sprawie samodzielnych funkcji technicznych w budownictwie (Dz. U. Nr 8, poz. 46)

Obywatel ANDRZEJ CZEKAŁSKI

inżynier budownictwa

urodzony dnia 6 sierpnia 1946 r. w Łęczycy

o t r z y m u j e

stwierdzenie przygotowania zawodowego do wykonywania samodzielnej funkcji kierownika budowy i robót w specjalności instalacyjno-inżynierskiej w zakresie sieci i instalacji sanitarnych upoważniające do:

- 1/ kierowania, nadzorowania i kontrolowania budowy i robót, kierowania i kontrolowania wytwarzania konstrukcyjnych elementów sieci i instalacji oraz oceniania i badania stanu technicznego w zakresie sieci wodociagowych, kanalizacyjnych, cieplnych uzbrojenia terenu i instalacji sanitarnych,
- 2/ sporządzania w budownictwie osób fizycznych projektów sieci wodociagowych, kanalizacyjnych i cieplnych oraz instalacji sanitarnych.-



Z up. WOJEWODY
Z-ca DYREKTORA
d/s Nadzoru Budowlanego

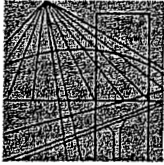
inż. arch. Czesław Korgul
Z-ca Gł. Archif. Województwa

Za zgodność z oryginałem

PROJEKTANT

inż. Andrzej Czechałski
nr upr. 95/83
SPECJALNOŚĆ
INSTALACYJNO-INŻYNIERYJNA

STAROSTWO POWIATOWE w PIASECZNE
Wydział Architektoniczno-Budowlany
REFERAT w LESZNOWOLI
ul. Gminnej Rady Narodowej 80
05-508 Lesznowola
tel. 022 757 93 40 + 42 wew. 136, 137



MAZOWIECKA
OKRĘGOWA
I Z B A
INŻYNIERÓW
BUDOWNICTWA

Warszawa, 6 czerwca 2008

Zaświadczenie

Pan STANISŁAW SZCZEPAŃCZYK

miejsce zamieszkania:

HALIN 5
05-502 PIASECZNO

jest członkiem Mazowieckiej Okręgowej Izby Inżynierów Budownictwa

o numerze ewidencyjnym: MAZ/IS/7586/03

i posiada wymagane ubezpieczenie od odpowiedzialności cywilnej.

Niniejsze zaświadczenie jest ważne do dnia: 30 czerwca 2009 r.

MAZOWIECKA OKRĘGOWA IZBA
INŻYNIERÓW BUDOWNICTWA
Z-GA PRZEWOĐNICZĄCEGO

mgr inż. Jerzy Kotowski

Biuro: ul. Świętokrzyska 14 klatka B, Vlp, 00-050 Warszawa, tel. 022 336 14 02+04, fax w. 18, E-mail: biuro@maz.pl, www.maz.pl, www.maz.plib.org.pl
Dział Członkowski: tel. 022 336 14 05, 022 826 11 05 w. 24, 25, 31, fax w. 26
Komisja Kwalifikacyjna: ul. Mazowiecka 6/8 pokój 105, tel. 022 826 28 67, 022 828 34 10 w. 150, 151, fax w. 153

Za zgodność z oryginałem
PROJEKTANT
Procewa
inż. Andrzej Czekalski
nr upr. 95183
SPECJALNOŚĆ
INSTALACYJNO-INŻYNIERYJNA

WOJEWÓDZKI
Warszawa
Wydział Techniczny
Urząd Województwa

276/Wa/75

Wzrostowa data

29

STAROSTWO POWIATOWE W PIASECZNIKACH
Wydział Architektoniczno-Budowlany
ul. Gminnej Rady Narodowej 80
05-506 Lesznowola
tel. 022 757 93 40 + 42 waw. 136, 137

UPRAWNIENIA BUDOWLANE

Na podstawie art. 18, art. 19, uch. 1 pkt. 1 i art. 20, uch. 1 ustawy z dnia 21 stycznia 1961 r. - prawo budowlane (Dz. U. nr 7, poz. 46) oraz § 29 i § 8 pkt. 1 rozporządzenia Prezydenta Rzeczypospolitej w sprawie kwalifikacji technicznych osób wykonujących prace techniczne w budownictwie powstającego (Dz. U. nr 53, poz. 266) ob.

STANISŁAW SZCZEPAN CZYK

inżynier urządzeń sanitarnych

urodzony dnia 20 kwietnia 1945 r. w Woli Serockiej

o t r z y m u j e

w specjalności instalacji i urządzeń sanitarnych

uprawnienia budowlane do sporządzania projektów instalacji i urządzeń sanitarnych oraz prostych projektów budowlano-konstrukcyjnych w zakresie, w jakim projekty te wchodzi jako elementy budowlane do obiektów instalacji i urządzeń sanitarnych.

UD. WOJEWÓDZKI

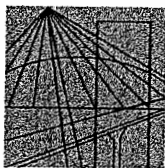
[Signature]

Za zgodność z oryginałem



PROJEKTANT

[Signature]
inż. Andrzej Szczęśliwy
nr upr. 95783
SPECJALNOŚĆ
INSTALACYJNO-INŻYNIERYJNA



MAZOWIECKA
OKRĘGOWA
I Z B A
INŻYNIERÓW
BUDOWNICTWA

STAROSTWO POWIATOWE w PIASECZNYM
Wydział Architektoniczno-Budowlany
REFERAT w LESZNOWOLI
ul. Gminnej Rady Narodowej 60
05-606 Lesznowola
tel. 022 757 93 40 + 42 136 137

Warszawa, 18 marca 2009

Zaświadczenie

Pan WIESŁAW STANISŁAW LEWANDOWSKI

miejsce zamieszkania:

ul. GANDHIEGO 14 m. 16
02-645 WARSZAWA

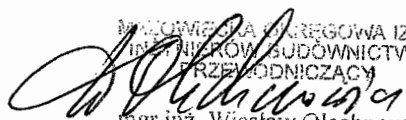
jest członkiem Mazowieckiej Okręgowej Izby Inżynierów Budownictwa

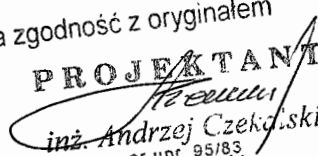
o numerze ewidencyjnym: MAZ/IS/0340/08

i posiada wymagane ubezpieczenie od odpowiedzialności cywilnej.

Niniejsze zaświadczenie jest ważne

od dnia: 1 kwietnia 2009 r. do dnia: 31 marca 2010 r.

MAZOWIECKA OKRĘGOWA IZBA
INŻYNIERÓW BUDOWNICTWA
PRZEWODNICZĄCY

mgr inż. Wiesław Olechnowicz

Za zgodność z oryginałem
PROJEKTANT

inż. Andrzej Czekański
nr upr. 95/83
SPECJALNOŚĆ
INSTALACYJNO-INŻYNIERYJNA

Biuro: ul.1 Sierpnia 36B, 02-134 Warszawa, tel. 022 868 35 35, 022 868 35 81, 022 868 35 82, fax 022 868 35 49, www.maz.pilib.org.pl e-mail: biuro@maz.pilib.org.pl
Dział Członkowski: tel. 022 878 04 11, 022 826 11 05, fax 022 300 99 00, Dział Szkoleń: 022 828 34 10, 022 868 35 50
Komisja Kwalifikacyjna: tel. 022 878 04 03, 022 878 04 04, fax 022 826 28 67 w. 153

PREZYDIUM
WOJEWODZKIEJ RADY NARODOWEJ
w Warszawie

o d p i s

Data 9 grudnia 1966
STAROSTWO POWIATOWE w PIAŚCZYNIE
Wydział Architektoniczno-Budowlany
REFERAT w LESZNOWOLI
ul. Gminnej Rady Narodowej 60
06-506 Lesznowola
tel. 022 757 93 40 - 42 wew. 136, 137

Wydział Gospodarki Wodnej
nr ewid. uprawnień 809/66/WW

UPRAWNIENIE BUDOWLANE

Na podstawie § 26 zarządzenia Prezesa Centralnego Urzędu Gospodarki Wodnej i Ministrów Żeglugi oraz Rolnictwa, z dnia 1 września 1964 r. w sprawie uprawnień budowlanych w budownictwie specjalnym z zakresu gospodarki wodnej, żeglugi i rolnictwa (Dziennik Budownictwa nr 17, poz. 55)

Ob. inż. Wiesław Lewandowski
urodzony dnia 11 kwietnia roku 1934
w Pruszkowie

o t r z y m u j e

uprawnienia budowlane w specjalności inżynieria sanitarna określonej w § 5

do sporządzania projektów budowlanych i kierowania robotami budowl.



(podpis Kierownika Wydziału)
inż. Eugeniusz Demczak

Form. WZP 27 Dobra 751 21.000 16.12.64

Za zgodność z oryginałem

PROJEKTANT

inż. Andrzej Czekański

nr upr. 95/83
SPECJALNOŚĆ
INSTALACYJNO-INŻYNIERYJNA

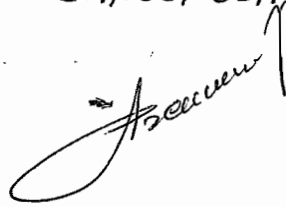
OŚWIADCZENIE PROJEKTANTA

Zgodnie z art.20 ust.4 ustawy Prawo Budowlane (ustawa z dnia 16 kwietnia 2004 roku
o zmianie ustawy Prawo Budowlane – Dz U. Nr 93, poz.888)

Oświadczam, że projekt techniczny budowlano-wykonawczy
~~POŁENOCA MAGISTRALA WODOC Z KANALIZ. SANITAR.~~ ^{ODCINEK} ~~MYSIADŁO - NOWA WOLA~~
^{Z PRZYŁĄCZAMI}
został sporządzony zgodnie z obowiązującymi przepisami oraz
zasadami wiedzy technicznej.

MYSIADŁO DZ.EW. 1,2,3,4,6/1,7,8,193


ZGORZAŁA DZ.EW. 173/2,172/1,176,181,180/16
217,186,185/1,172/3



PROJEKTANT

inż. Andrzej Czekalski
nr upr. 95/83
SPECJALNOŚĆ
INSTALACYJNO-INŻYNIERYJNA
podpis i pieczęć projektanta
06.2009

Oświadczam, że projekt techniczny budowlano-wykonawczy
~~POŁENOCA MAGIST. WODOC Z KANAL SANITAR.~~ ^{ODCINEK} ~~MYSIADŁO - NOWA WOLA~~
^{Z PRZYŁĄCZAMI}
sporządzony zgodnie z **Rozporządzeniem Ministra Infrastruktury** z
dnia 23 czerwca 2003r. w sprawie informacji dotyczącej
bezpieczeństwa i ochrony zdrowia oraz planu bezpieczeństwa i
ochrony zdrowia (Dz.U. Nr 120,poz.1126).
Ze względu na specyfikę robót nie ma obowiązku sporządzenia planu
bezpieczeństwa.

PROJEKTANT

inż. Andrzej Czekalski
nr upr. 95/83
SPECJALNOŚĆ
INSTALACYJNO-INŻYNIERYJNA
podpis i pieczęć projektanta
06.2009

OŚWIADCZENIE PROJEKTANTA

STAROSTWO POWIATOWE w Piaseczno
Wydział Architektoniczno-Budowlany
Biuro Projektantów w LESZNOWOLI
ul. Gminnej Rady Narodowej 60
05-506 Lesznówola

Zgodnie z art.20 ust.4 ustawy Prawo Budowlane (ustawa z dnia 16 kwietnia 2004 roku
o zmianie ustawy Prawo Budowlane – Dz U. Nr 93, poz.888)
tel. 022 756 93 40 + 42 wew. 136, 137

Oświadczam, że projekt techniczny budowlano-wykonawczy
POŁEWCNA MAGISTRALA WODOCIĄGOWA || ODCINEK
Z KANALIZACJA SANITARNA || MYSIADŁO - NOWA WOLA
Z PRZYŁĄCZAMI
został sporządzony zgodnie z obowiązującymi przepisami oraz
zasadami wiedzy technicznej.

MYSIADŁO DZ.EW: 1,2,34,6/1,7,8,193

ZGORZAŁA DZ.EW: 173/2,172/1,176,181,180/16
217,186,185/1,172/3

Szczepańczyk

inż. Stanisław Szczepańczyk
Upr. nr. 275/Ma/75, St. 703/72
w zakr. inst. i urządz. sanitarnych
05-502 Piaseczno, ul. Halin 8
tel. 022-756 2476

podpis i pieczęć projektanta
06.2009

Oświadczam, że projekt techniczny budowlano-wykonawczy
POŁEWCNA MAGISTRALA WODOCIĄGOWA || ODCINEK
Z KANALIZACJA SANITARNA || MYSIADŁO - NOWA WOLA
Z PRZYŁĄCZAMI
sporządzony zgodnie z **Rozporządzeniem Ministra Infrastruktury z**
dnia 23 czerwca 2003r. w sprawie informacji dotyczącej
bezpieczeństwa i ochrony zdrowia oraz planu bezpieczeństwa i
ochrony zdrowia (Dz.U. Nr 120,poz.1126).
Ze względu na specyfikę robót nie ma obowiązku sporządzenia planu
bezpieczeństwa.

inż. Stanisław Szczepańczyk
Upr. nr. 275/Ma/75 St. 703/72
w zakr. inst. i urządz. sanitarnych
05-502 Piaseczno, ul. Halin 8
podpis i pieczęć projektanta

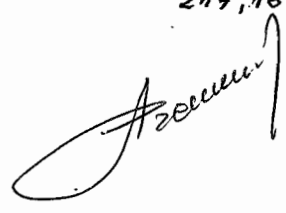
06.2009

OŚWIADCZENIE SPRAWDZAJĄCEGO

Zgodnie z art.20 ust.4 ustawy Prawo Budowlane (ustawa z dnia 16 kwietnia 2004 roku o zmianie ustawy Prawo Budowlane – Dz U. Nr 93, poz.888)

Oświadczam, że projekt techniczny budowlano-wykonawczy
POŁOŻENIE MAGISTRALA WODOCIĄGOWA ODCINEK
Z KANALIZACJA SANITARNA Z PRZYŁĄCZ. MYSIĄDEŁO - NOWA WOLA
został sporządzony zgodnie z obowiązującymi przepisami oraz zasadami wiedzy technicznej.

MYSIĄDEŁO DZ.EW: 1,2,3,4,6/1,7,8,193
ZGORZĄŁA DZ.EW: 173/2,172/1,176,181,180/16
219,186,185/1,172/3



Projektant
W. Lewandowski
inż. Wiesław Lewandowski
upr. bud. nr 809/66/Ww
podpis i pieczęć projektanta
06.2009

Oświadczam, że projekt techniczny budowlano-wykonawczy
POŁOŻENIE MAGISTRALA WODOCIĄGOWA ODCINEK
Z KANALIZACJA SANITARNA Z PRZYŁĄCZ. MYSIĄDEŁO - NOWA WOLA
sporządzony zgodnie z Rozporządzeniem Ministra Infrastruktury z dnia 23 czerwca 2003r. w sprawie informacji dotyczącej bezpieczeństwa i ochrony zdrowia oraz planu bezpieczeństwa i ochrony zdrowia (Dz.U. Nr 120,poz.1126).
Ze względu na specyfikę robót nie ma obowiązku sporządzenia planu bezpieczeństwa.

Projektant
W. Lewandowski
inż. Wiesław Lewandowski
upr. bud. nr 809/66/Ww
podpis i pieczęć projektanta
06.2009

6. Informacja dotycząca bezpieczeństwa i ochrony zdrowia oraz planu bezpieczeństwa i ochrony zdrowia

zgodnie z Rozporządzeniem Ministra Infrastruktury z dnia 23 czerwca 2003r.
(Dz. U. nr 120, poz. 1126)

Inwestor :

Arzewski
GMINA LESZNOWOLA ul. GRN. 60

MYSIAŁĘC DZ.EW: 1,2,3,4,6/1,7,8,193

ZGORZAŁA DZ.EW: 173/2,172/1,176,181,180/16,217,186,185/1,172/3

Adres inwestycji : MYSIAŁĘC, ZGORZAŁA, NOWA WOLA
gm. LESZNOWOLA

Arzewski
PROJEKTANT

06.2009

Projektował : inż. CZEKAŁSKI ANDRZEJ

Arzewski
inż. Andrzej Czekalski
Nr upraw. 183
SPECIALNOŚĆ
INSTALACYJNO-INŻYNIERYJNA

PROJEKTOW. inż. SZCZEPAŃCZYK STANISŁAW

inż. Stanisław Szczepańczyk
Upr. nr. 275AA/75, St. 703/72
w zakr. inst. i urządz. sanitarnych
05-502 Piaseczno, ul. Hallin 8
tel. 022-756 24 76

06.2009

SPRAWDZAJ. inż. LEWANDOWSKI WIESŁAW

Projektant
Lew.
inż. Wiesław Lewandowski
upr. bud. nr 809/66/Ww

06.2009

1. Zakres robót dla całego zamierzenia budowlanego

W ramach projektowanej inwestycji będą prowadzone roboty związane z budową spinki wodociągowej

2. Wykaz istniejących obiektów budowlanych

Nie występują

3. Wykaz elementów zagospodarowania działki lub terenu, które mogą stwarzać zagrożenie bezpieczeństwa i zdrowia ludzi

Nie występują

4. Wskazania dotyczące przewidywanych zagrożeń występujących podczas realizacji robót budowlanych

ZESTAWIENIE POWSZECHNYCH LUB POWTARZALNYCH ZAGROŻEŃ PRZY PRACACH BUDOWLANYCH	RODZAJE ZAGROŻEŃ		
	Zagrożenia maszynami roboczymi	Zagrożenia środkami transportu	Porażenie prądem elektrycznym
Roboty ziemne			

RODZAJ ZAGROŻENIA		Zagrożenie operatora maszyny	Zagrożenie monterów sieci sanitarnych	Zagrożenie innych osób
1	Porażenie prądem elektrycznym w przypadku kolizji z linią elektryczną			
2	Upadek wraz z przewracającą się maszyną			
3	Zasypanie się ziemi przez nawisającą skarpe			
4	Ugrzęźnięcie lub zatopienie koparki w grząskim gruncie			
5	Uszkodzenie ciała ludzkiego przez ruchome części maszyny			
6	Przejechanie przez maszynę lub urządzenie			
7	Wypadnięcie z maszyny			
8	Uszkodzenie lub osłabienie wzroku lub słuchu wskutek zapylenia powietrza, wadliwego oświetlenia kabiny lub terenu albo nadmiernego hałasu			
9	Uszkodzenie organizmu wskutek drgań maszyny o szkodliwej częstotliwości i amplitudzie			
10	Wybuch niewypałów lub niewybuchów pozostałych po wojnie			
11	Wpadnięcie do wykopu			

Właściwy stan przy robotach ziemnych zapewni się, gdy :

- Roboty prowadzone będą na podstawie projektu, określającego położenie instalacji i urządzeń podziemnych, mogących znaleźć się w zasięgu prowadzonych robót.
- Wykonywane roboty w bezpośrednim sąsiedztwie sieci, takich jak: elektroenergetyczne, gazowe, telekomunikacyjne, ciepłownicze, wodociągowe i kanalizacyjne będą poprzedzone określeniem przez kierownika budowy bezpiecznej odległości, w jakiej mogą być one wykonywane od istniejącej sieci, i sposobu wykonywania tych robót.
- W czasie wykonywania robót miejsca niebezpieczne zostaną ogrodzone.
- Prowadzone roboty w pobliżu instalacji podziemnych będą odbywać się ręcznie.

W czasie wykonywania wykopów w miejscach dostępnych dla osób niezatrudnionych przy tych robotach wokół wykopów zostaną ustawione i pozostawione na czas zmroku i w nocy balustrady zaopatrzone w światło ostrzegawcze koloru czerwonego.

- Nie dopuści się w czasie wykonywania robót do tworzenia się nawisów gruntu.
- Koparka w czasie pracy ustawiona zostanie w odległości od wykopu co najmniej 0,6 m poza granicą klina naturalnego odłamu gruntu.
- Przy wykonywaniu robót sprzętem zmechanizowanym zostaną wyznaczone w terenie strefy niebezpieczne odpowiednio oznakowane.
- Monterzy sieci sanitarnych oraz operatorzy maszyn budowlanych są właściwie przeszkoleni, posiadają uprawnienia, odzież ochronną, są zdrowi i nie znajdują się pod wpływem alkoholu
- Maszyny znajdują się w stanie sprawności technicznej
- Podczas trwania robót pełniony jest nadzór zarówno technologiczny, jak też stanu technicznego maszyn, a zauważone nieprawidłowości są doraźnie likwidowane.

PROJEKTANT

inż. Andrzej Czekalski
DI UPB 95/83
SPECJALNOŚĆ
INSTALACYJNO-INŻYNIERYJNA

**Wojewódzki Zarząd
Melioracji i Urządzeń Wodnych w Warszawie
Oddział w Warszawie
Inspektorat w Piasecznie**

05-500 Piaseczno, ul. Kościuszki 22
www.warszawa.wzmiuw.gov.pl

tel. (022) 756 73 04 fax. (022) 756 73 04
e-mail: insp.piaseczno@warszawa.wzmiuw.gov.pl

IWPI/4105-L/380/2008

22.10.2008 r.

Uzgodnienie

Tras kanalizacji grawitacyjnej i ciśnieniowej oraz wodociągu wraz z przyłączami na działkach nr ew.

172/1, 1, 2, 4, 6/1, 7, 8, 172/3 i wzdłuż ul. Gogolińskiej we wsi Mysiadło,

gm. Lesznów

Wojewódzki Zarząd Melioracji i Urządzeń Wodnych w Warszawie Oddział w Warszawie Inspektorat w Piasecznie informuje, że na przedłożonej mapie sytuacyjno - wysokościowej w skali 1:1000 wrysowano kolorem niebieskim orientacyjne trasy rurociągów drenarskich, z podaniem średnic, przybliżonych głębokości oraz kierunku spływu zbieranej wody. Urządzenia te zostały wykonane w roku 1968 w ramach zadania inwestycyjnego pn.: „Nowa Wola” – zgodnie z dokumentacją będącą w posiadaniu WZMiUW Inspektorat Piaseczno.

Rurociągi melioracyjne na terenie, w którym realizowana będzie w/w inwestycja znajdują się na głębokości ok. 0,9 – 1,3 m. Urządzenia melioracyjne podziemne nie posiadają geodezyjnej inwentaryzacji powykonawczej;

Wobec powyższego wykonanie inwestycji zaleca się przeprowadzić z zachowaniem następujących warunków:

1. Miejsca kolizji przewodów z rurociągami drenarskimi należy zaprojektować tak, aby nie dopuścić do uszkodzenia urządzeń melioracyjnych.
2. Prace ziemne w pobliżu miejsc kolizji należy prowadzić ręcznie z zachowaniem szczególnej ostrożności.
3. Trasę przewodów należy zaprojektować z zachowaniem odpowiedniej odległości między rurociągami melioracyjnymi a projektowanymi przewodami nie mniejszej niż 0,5 m (licząc od tworzących)
4. W przypadku niemożności zaprojektowania inwestycji z sposób zapewniający jej bezkolizyjność z rurociągami drenarskimi, dopuszcza się przebudowę sieci melioracyjnej, na co zgodnie z ustawą Prawo wodne z 2001 r. (DZ. U. z 2005 r. nr 239. poz. 2019 wraz ze zm.) należy uzyskać pozwolenie wodnoprawne we właściwym miejscowo starostwie.
5. Po wykonaniu ewentualnej przebudowy urządzeń melioracyjnych należy przesłać do Inspektoratu WZMiUW w Piasecznie mapę powykonawczą – celem uaktualnienia ewidencji urządzeń melioracyjnych.
6. Wszelkie straty wynikłe z niewłaściwego prowadzenia robót i uszkodzenia rurociągów drenarskich obciążą Inwestora/Wykonawcę.
7. Integralną częścią pisma jest mapa sytuacyjno – wysokościowa osteplowana pieczęcią Inspektoratu WZMiUW w Piasecznie.

Kierownik Inspektoratu

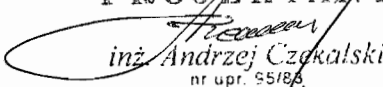

Załączniki: mapa sytuacyjno – wysokościowa w skali 1:1000 – szt. 1.

Do wiadomości:

1. WZMiUW EKW.
2. Inspektorat WZMiUW w Piasecznie a/a.

Za zgodność z oryginałem

PROJEKTANT


inż. Andrzej Czekański
nr upr. 55186
SPECJALNOŚĆ
INSTALACYJNO-INŻYNIERYJNA

**Wojewódzki Zarząd
Melioracji i Urządzeń Wodnych w Warszawie
Oddział w Warszawie
Inspektorat w Piasecznie**

STAROSTWO POWIATOWE w PIASECZNE
Wydział Techniczno-Budowlany
REFERAT w LESZNOWOLI
ul. Gminnej Rady Narodowej 60
05-506 Lesznówola
022 757 93 40 + 42 wew. 136, 137

05-500 Piaseczno, ul. Kościuszki 22
www.warszawa.wzmiuw.gov.pl

tel.(022) 756 73 04 fax. (022) 756 73 04
e-mail: insp.piaseczno@warszawa.wzmiuw.gov.pl

IWPI/4105/L-70/2008

22.04.2008 r.

„SANIBUD - BIS”
Ul. Zimowa 15/33
05-509 Nowa Iwiczna

Dotyczy: uzgodnienia trasy przewodów wodociagowo – kanalizacyjnych terenem działek nr ew. 193, 176, 181, 180/16, 217, 186, 185/1, 21/1 we wsi Zgorzala i działek nr ew. 21/2, 102, 112 we wsi Nowa Iwiczna, gm. Lesznówola

W odpowiedzi na wniosek z dnia 22.04.2009 roku, Wojewódzki Zarząd Melioracji i Urządzeń Wodnych w Warszawie Oddział w Warszawie Inspektorat w Piasecznie informuje, że na przedłożonych mapach sytuacyjno - wysokościowych wrysowano kolorem niebieskim orientacyjne trasy rurociągów drenarskich, z podaniem średnic oraz kierunku spływu zbieranej wody a także zaznaczono lokalizację rowu melioracyjnego „F”. Urządzenia te zostały wykonane w roku 1969 w ramach zadania „Nowa Wola”. Rurociągi melioracyjne na terenie, w którym realizowana będzie w/w inwestycja znajdują się na głębokości ok. 0,9 – 1,5 metra.

Wobec powyższego wykonanie inwestycji zaleca się przeprowadzić z zachowaniem następujących warunków:

1. W zakresie przejścia przewodami wodociagowymi wzdłuż rowu melioracyjnego.

- Zachowania odległości minimum 2,0 m pomiędzy wewnętrznymi, górnymi krawędziami wykopu i skarpy rowu z odkładem na stronę odpowietrzną – zewnętrzna,
- W przypadku jakichkolwiek naruszeń koryta rowu należy niezwłocznie przywrócić stan pierwotny, na koszt Inwestora, zgodnie z zaleceniami Związku Spółek Wodnych w Piasecznie;
- Poinformowanie ZSW o terminie rozpoczęcia robót z siedmiodniowym wyprzedzeniem oraz o terminie ich zakończenia.

2. W zakresie kolizji z urządzeniami melioracyjnymi podziemnymi.

- Urządzenia melioracyjne podziemne nie posiadają geodezyjnej inwentaryzacji powykonawczej;
- Trasę przebiegu sieci wod-kan należy zaprojektować poniżej urządzeń melioracyjnych;
- Roboty ziemne w sąsiedztwie rurociągów należy wykonywać ręcznie ze szczególną uwagą, zaś przejście pod rurociągami - metodą bezwykopową, bez ich uszkodzenia, z zachowaniem odległości między rurociągami a przewodami nie mniejszej niż 0,5 m;
- W przypadku niemożności zaprojektowania inwestycji w sposób zapewniający jej bezkolizyjność z rurociągami drenarskimi, dopuszcza się przebudowę sieci melioracyjnej, na co zgodnie z ustawą Prawo wodne z 2001 r. (DZ. U. z 2005 r. nr 239. poz. 2019 wraz ze zm.) należy uzyskać pozwolenie wodnoprawne we właściwym miejscowo starostwie.
- Po wykonaniu ewentualnej przebudowy urządzeń melioracyjnych należy przesłać do Inspektoratu WZMiUW w Piasecznie mapę powykonawczą – celem uaktualnienia ewidencji urządzeń melioracyjnych.

Wszelkie straty wynikłe z niewłaściwego prowadzenia robót w miejscach kolizji z rowem i rurociągami drenarskimi obciąża Inwestora.

Załącznikiem do niniejszego uzgodnienia są 4 mapy sytuacyjno - wysokościowe w skali 1 : 1000 opisane i ostemplowane przez Inspektorat WZMiUW w Piasecznie.

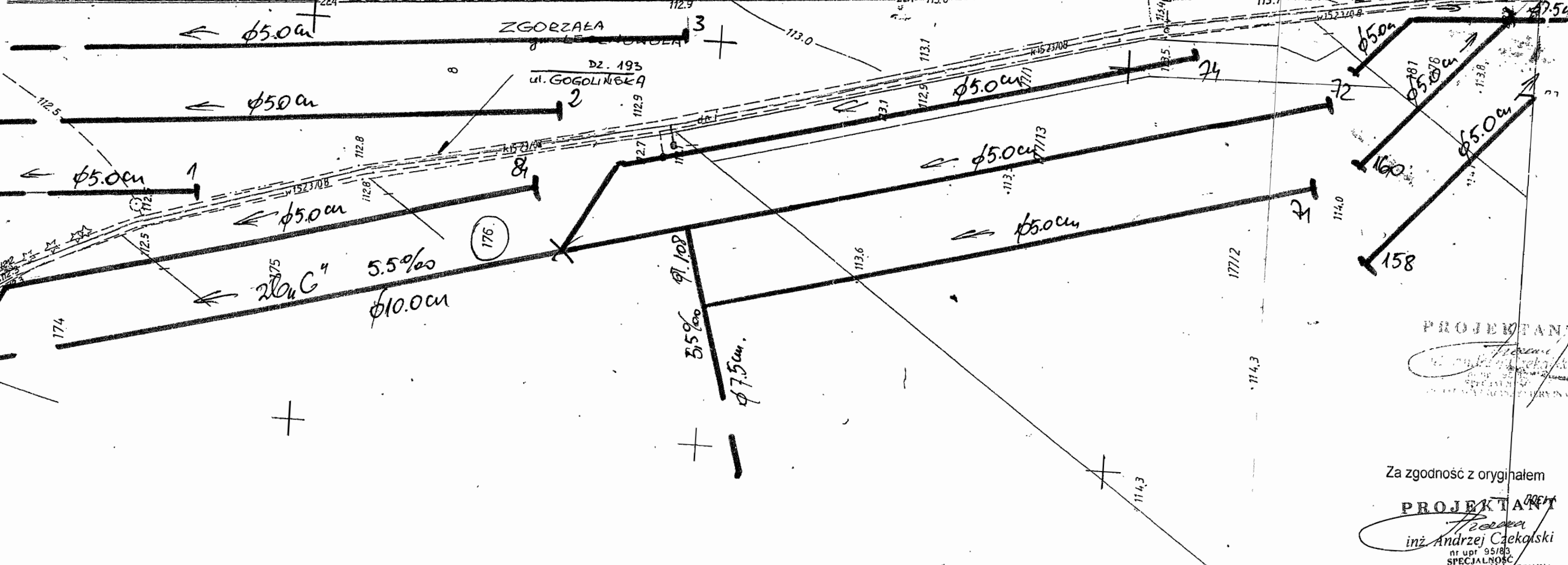
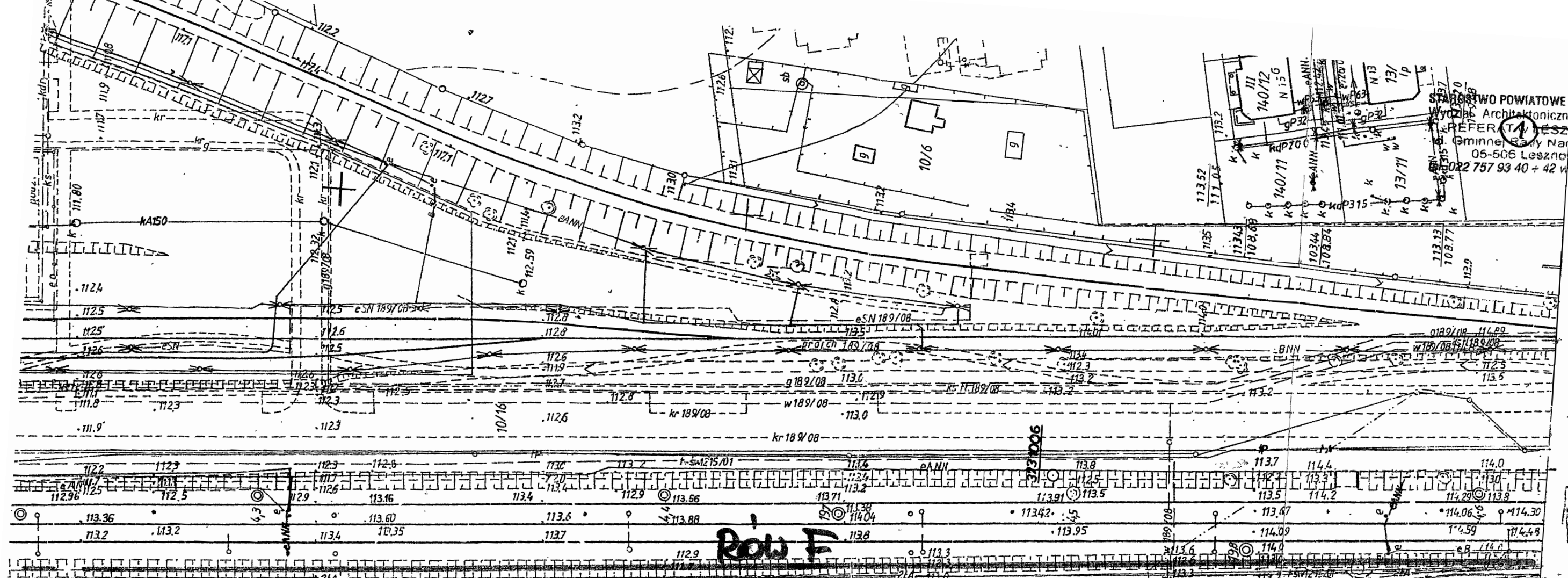
Do wiadomości:

1. WZMiUW EKW
2. ZSW w Piasecznie
3. Inspektorat WZMiUW w Piasecznie a/a

Za zgodność z oryginałem

PROJEKTANT
inż. Andrzej Czekański
nr upr. 95/83
SPECJALNOŚĆ
INSTALACYJNO-INŻYNIERYJNA

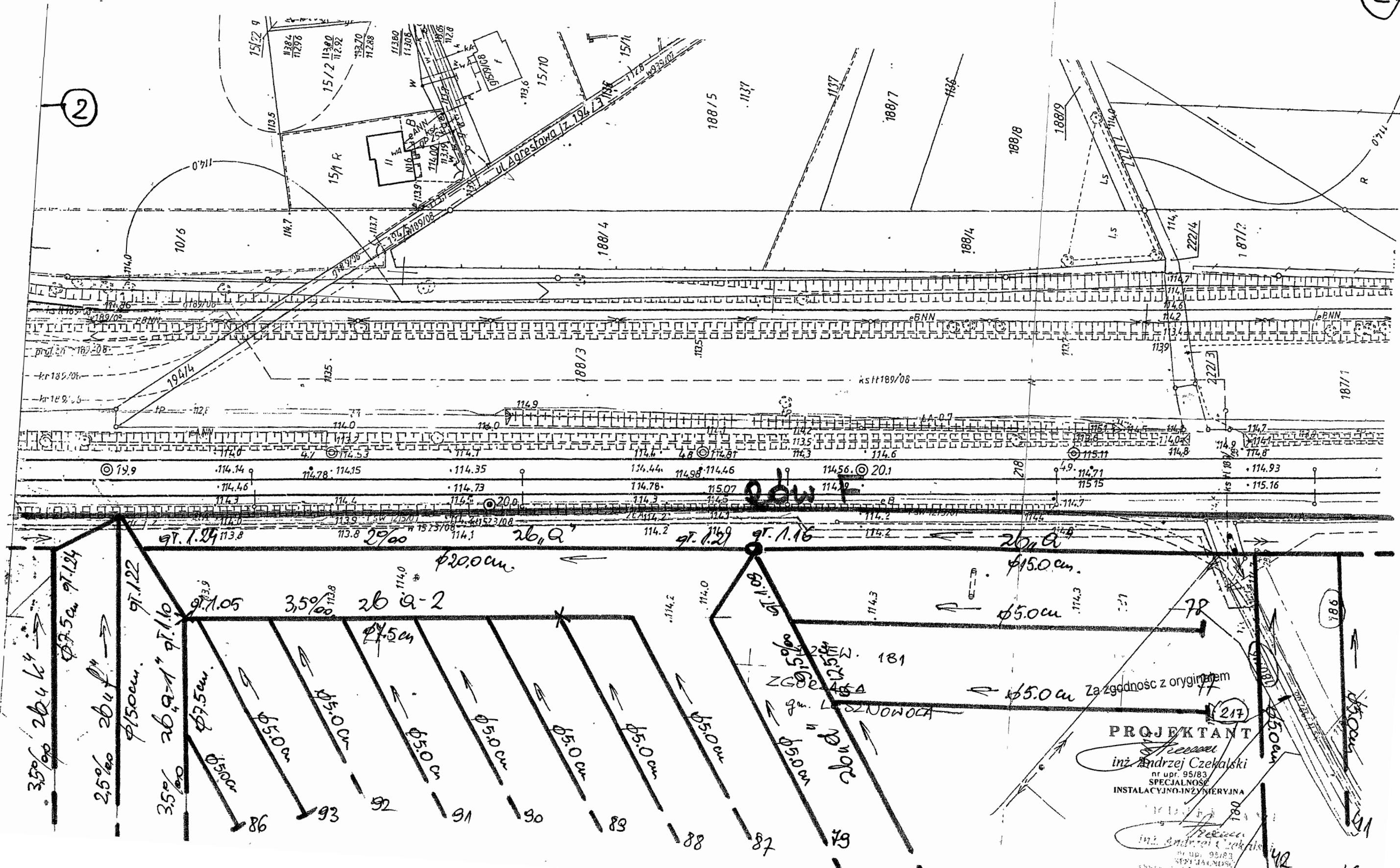
STAROSTWO POWIATOWE W PIASECZNYE
 Wydział Architektoniczno-Budowlany
 REFERAT W LESZNOWOLI
 Gminna Szkoła Narodowej 60
 05-506 Lesznowola
 022 757 93 40 + 42 wew. 136, 137



PROJEKTANT
Andrzej Czekalski
 inż. Andrzej Czekalski

Za zgodność z oryginałem
 PROJEKTANT
Andrzej Czekalski
 inż. Andrzej Czekalski
 nr upr. 95/83
 SPECJALNOŚĆ
 INSTALACYJNO-INŻYNIERYJNA

2

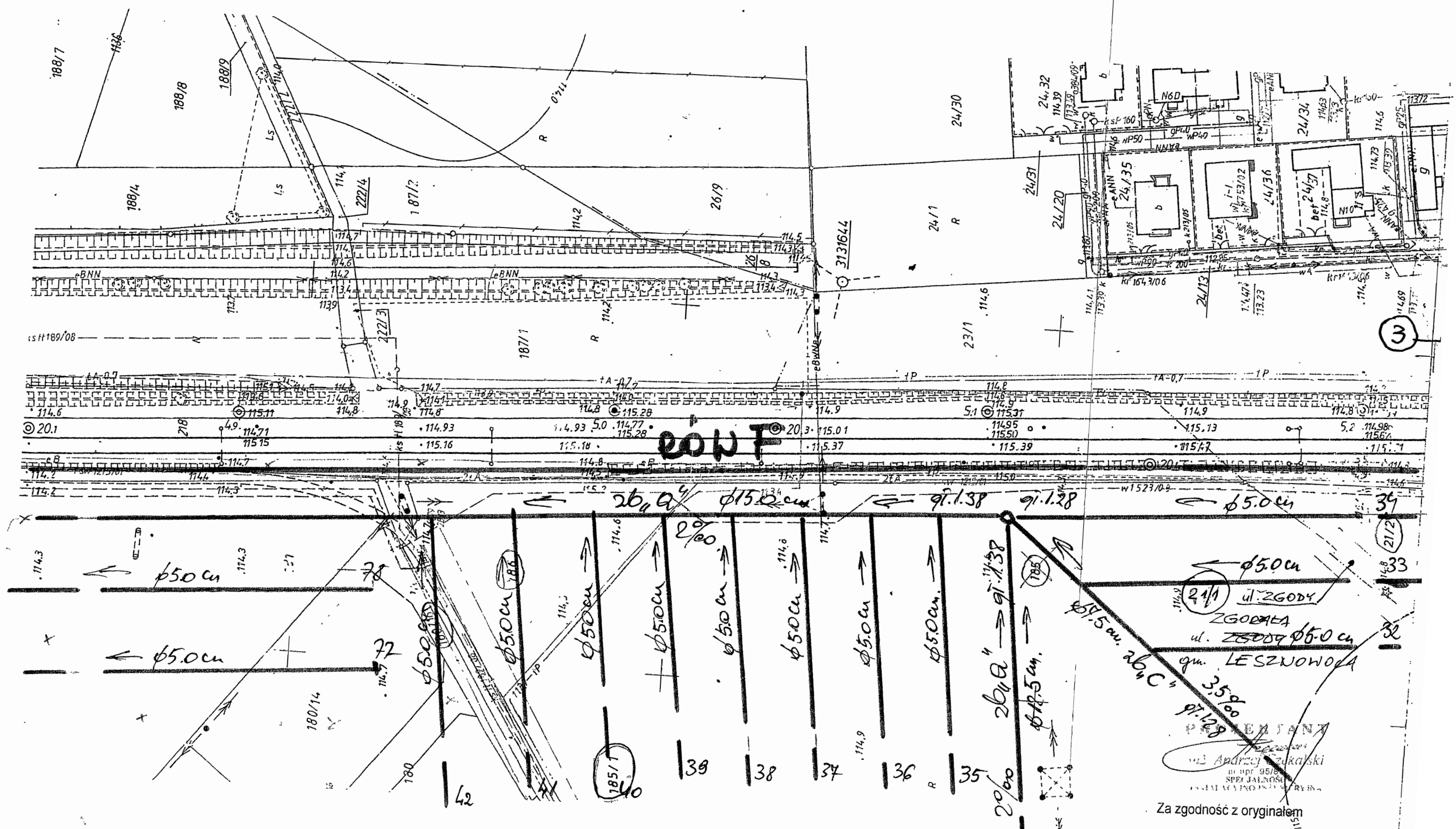


PROJEKTANT
 inż. Andrzej Czekalski
 nr upr. 95/83
 SPECJALNOŚĆ
 INSTALACYJNO-INŻYNIERYJNA

inż. Andrzej Czekalski
 nr upr. 95/83
 SPECJALNOŚĆ
 INSTALACYJNO-INŻYNIERYJNA

STAROSTWO POWIATOWE w PIASECZNE
 Wydział Architektoniczno-Budowlany
 REFERAT w LESZNOWOLI
 ul. Gminnej Rady Narodowej 60
 05-506 Lesznowola
 tel. 022 757 93 40 + 42 wew. 136, 137

3



3

WNT

24/1 ul. ZGODY
 ZGORZKA
 ul. ZGODY
 gm. LESZNOWOLA
 359/00
 97.128
 inż. Andrzej Czekański
 w op. 95/8
 SPECJALNOŚĆ
 PROJEKTOWANIE

Za zgodność z oryginałem

PROJEKTANT
Andrzej Czekański
 inż. Andrzej Czekański

Wójt Gminy Lesznowola
ul. Gminnej Rady Narodowej 60
05-506 Lesznowola

RDM-5548/1/71/09

STAROSTWO POWIATOWE W PIASECZNYM
Lesznowola

REFERAT W LESZNOWOLI
Szwajcarskiej 139, 137

05-506 Lesznowola
04.02.2009 r. (jest datowana i podlega wykonaniu)

ZASTĘPCY

WÓJTA

Wojciech Ruzsokowski, dn. 23.03.2019

DECYZJA Nr 151/2009

mgr Matek Ruzsokowski

Na podstawie art. 39 ust. 3 i ust. 3a ustawy z dnia 21 marca 1985 r. o drogach publicznych (t.j. Dz. U. z 2007r. Nr 19, poz. 115 ze zm.) oraz art. 104, art. 107 § 4 kodeksu postępowania administracyjnego (Dz. U. z 2000r. Nr 98, poz. 1071 z późn. zm.)

po rozpatrzeniu wniosku złożonego przez
„SANIBUD-BIS”
Budownictwo – Branża Sanitarna
Wykonawstwo – Projektowanie – Nadzór
Zarządzanie Nieruchomościami
ul. Żimowa 15/33
05 – 500 Nowa Iwiczna

o wyrażenie zgody na umieszczenie urządzenia w pasie drogi gminnej
zezwalam:

na lokalizację w pasach drogowych dróg gminnych – ul. Gogolińskiej dz. nr ew. 193 i dz. nr ew. 217, 180/16, 21/1 w miejscowości Zgorzala oraz ul. Sadowej dz. nr ew. 112 w miejscowości Nowa Iwiczna urządzenia nie związanego z funkcjonowaniem drogi – przewodów wod. – kan., zgodnie z załącznikami graficznymi do niniejszej decyzji.

Przed rozpoczęciem robót budowlanych inwestor jest zobowiązany do:

- 1) uzyskania pozwolenia na budowę lub zgłoszenia budowy albo wykonywania robót budowlanych,
- 2) uzgodnienia z zarządcą drogi, przed uzyskaniem pozwolenia na budowę, projektu budowlanego obiektu lub urządzenia nie związanego z potrzebami zarządzania drogami,
- 3) uzyskania zezwolenia zarządcy drogi na zajęcie pasa drogowego, dotyczącego prowadzenia robót w pasie drogowym lub na umieszczenie w nim obiektu lub urządzenia.

W przypadku kolizji przy modernizacji w/w drogi lub jej elementów usunięcie kolizji należyć będzie do właściciela urządzeń, jego kosztem, niezwłocznie po wezwaniu.

Na podstawie art. 107 § 4 kodeksu postępowania administracyjnego w związku z uwzględnieniem w całości wniosku strony odstępuje się od uzasadnienia decyzji. W decyzji służy stronie prawo wniesienia odwołania do Samorządowego Kolegium Adwokackiego w Warszawie, za moim pośrednictwem w terminie 14 dni od daty doręczenia decyzji.



Z ul. Szwajcarskiej 139, 137
Lesznowola
mgr Matek Ruzsokowski

Zwrotka

Załącznik do wniosku

opłaty skarbowej

dn. 16.11.2006 r.

Referent

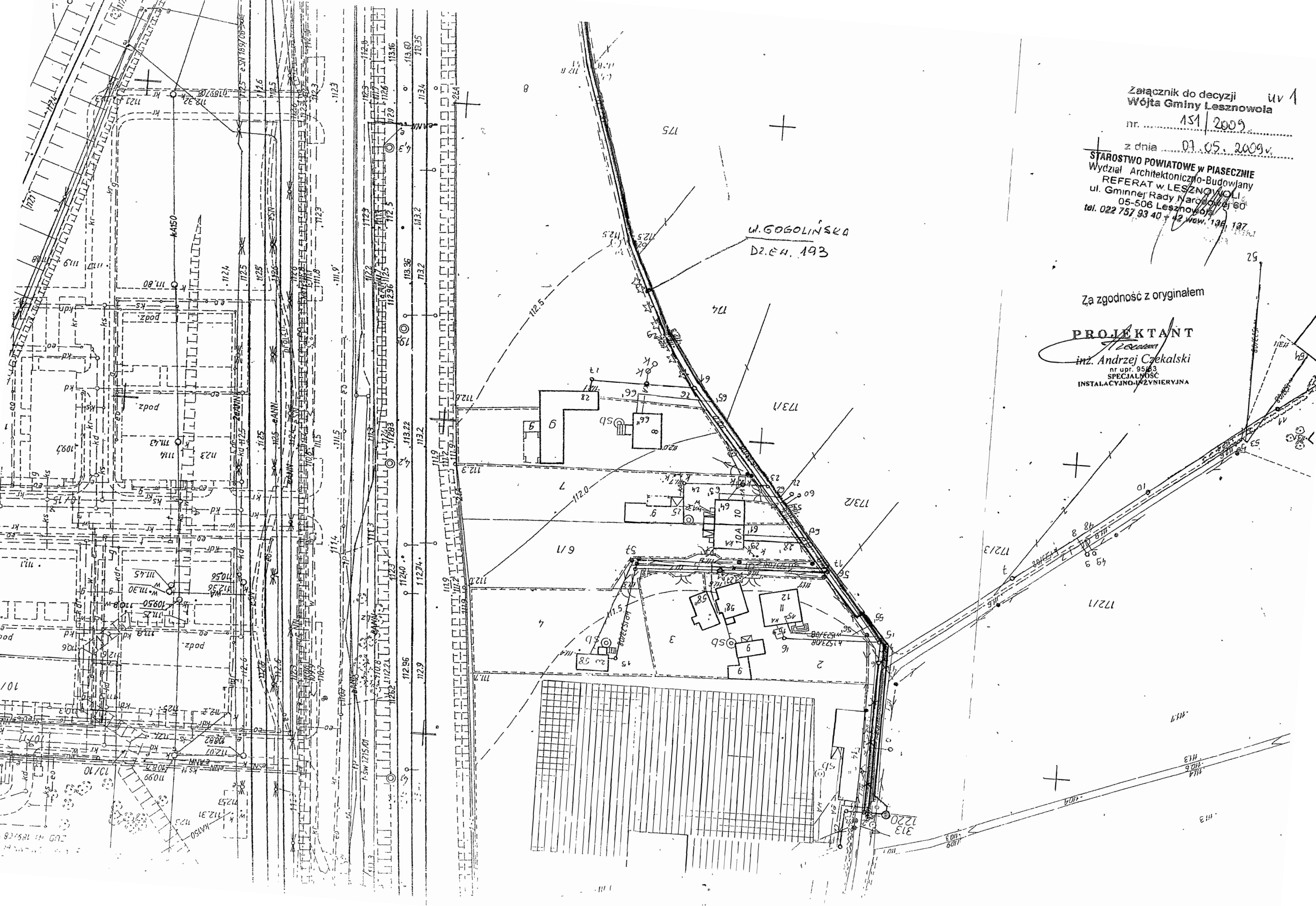
Załącznik do decyzji UV 1
Wójta Gminy Lesznowola
nr. 151/2009

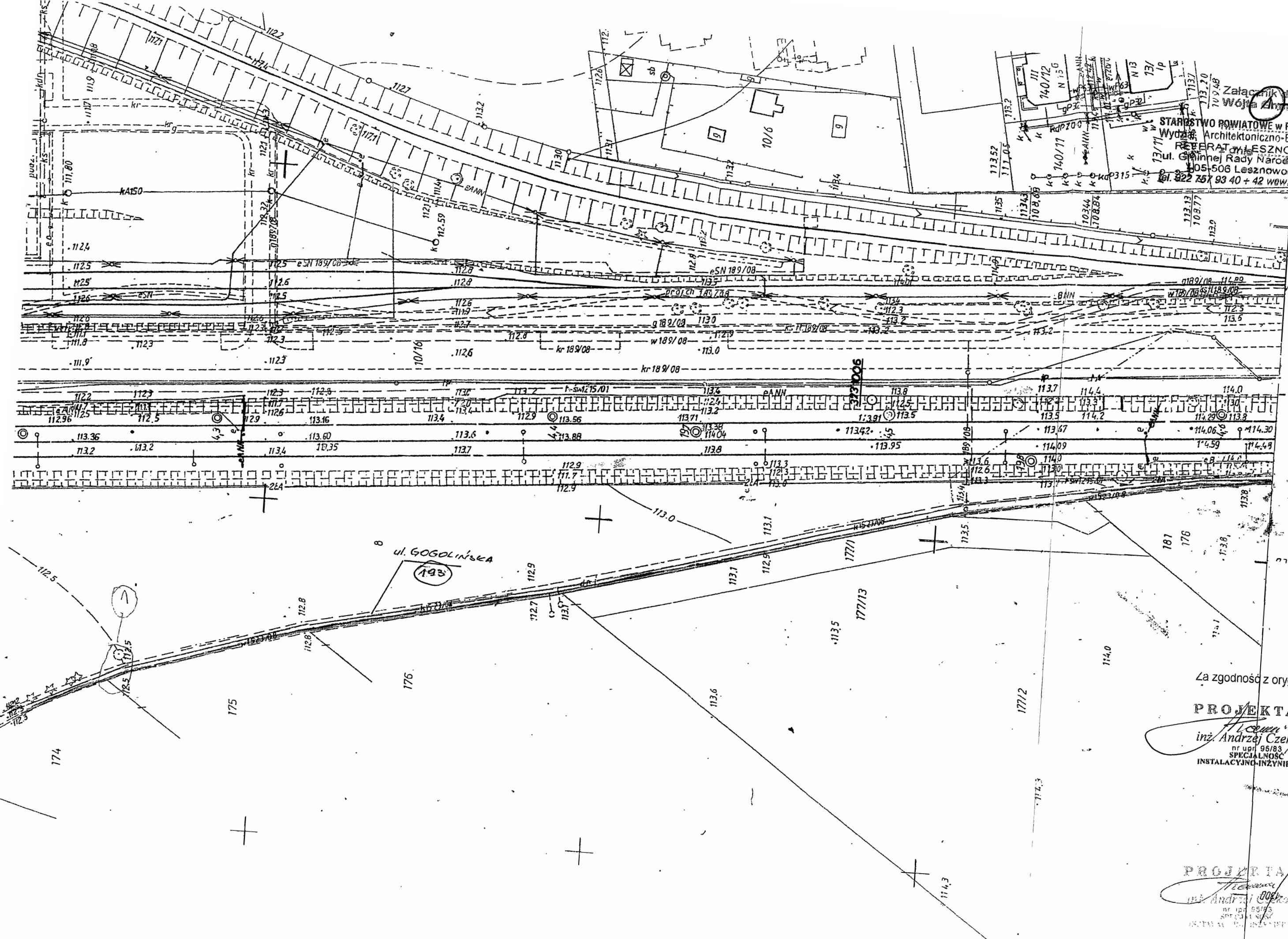
z dnia 07.05.2009r.

STAROSTWO POWIATOWE W PIASECZNI
Wydział Architektoniczno-Budowlany
REFERAT w LESZNOWOLI
ul. Gminnej Rady Narodowej 60
05-506 Lesznowola
tel. 022 757 93 40 + 42 w.w. 136 197

Za zgodność z oryginałem

PROJEKTANT
Andrzej Czekański
inż. Andrzej Czekański
nr upr. 95163
SPECJALNOŚĆ
INSTALACYJNO-INŻYNIERYJNA





Załącznik do decyzji w 2
Wójta Gminy Lesznówola

STAROSTWO POWIATOWE w PRASECZKOWIE 09
Wydział Architektoniczno-Budowlany
REPERATYJNO-PROJEKTYWNE
ul. Gminnej Rady Narodowej 60
05-506 Lesznówola
tel. 822 257 93 40 + 42 wzw. 136, 137

Za zgodność z oryginałem

PROJEKTANT
inż. Andrzej Czekański
nr upr. 95/83
SPECJALNOŚĆ
INSTALACYJNO-INŻYNIERYJNA

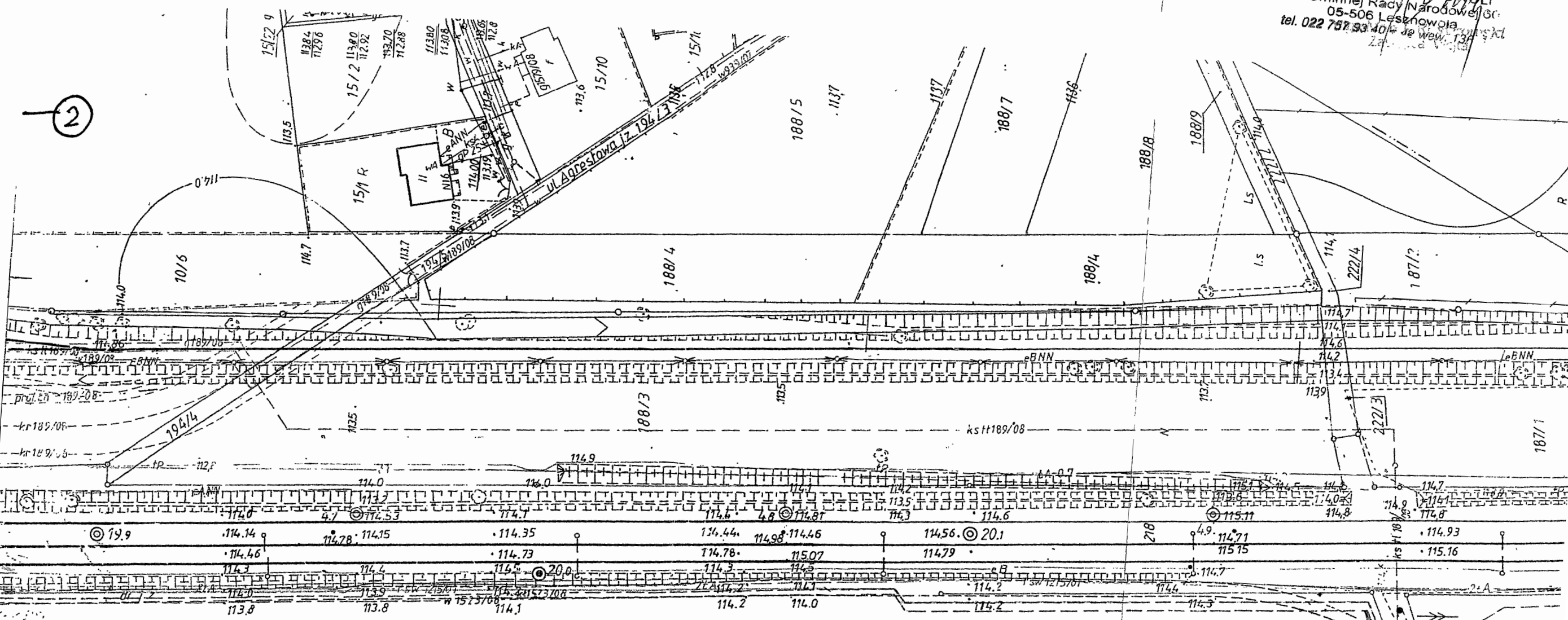
PROJEKTANT
inż. Andrzej Czekański
nr upr. 95/83
SPECJALNOŚĆ
INSTALACYJNO-INŻYNIERYJNA

Załącznik do decyzji w 3
Wójta Gminy Lesznowola

nr. 151/2009

z dnia 07.05.2009r.

STAROSTWO POWIATOWE w PIASECZNE
Wydział Architektoniczny i Budowlany
REFERAT w LESZNOWOLI
ul. Gminnej Rady Narodowej 100
05-506 Lesznowola
tel. 022 757 93 40



Za zgodność z oryginałem

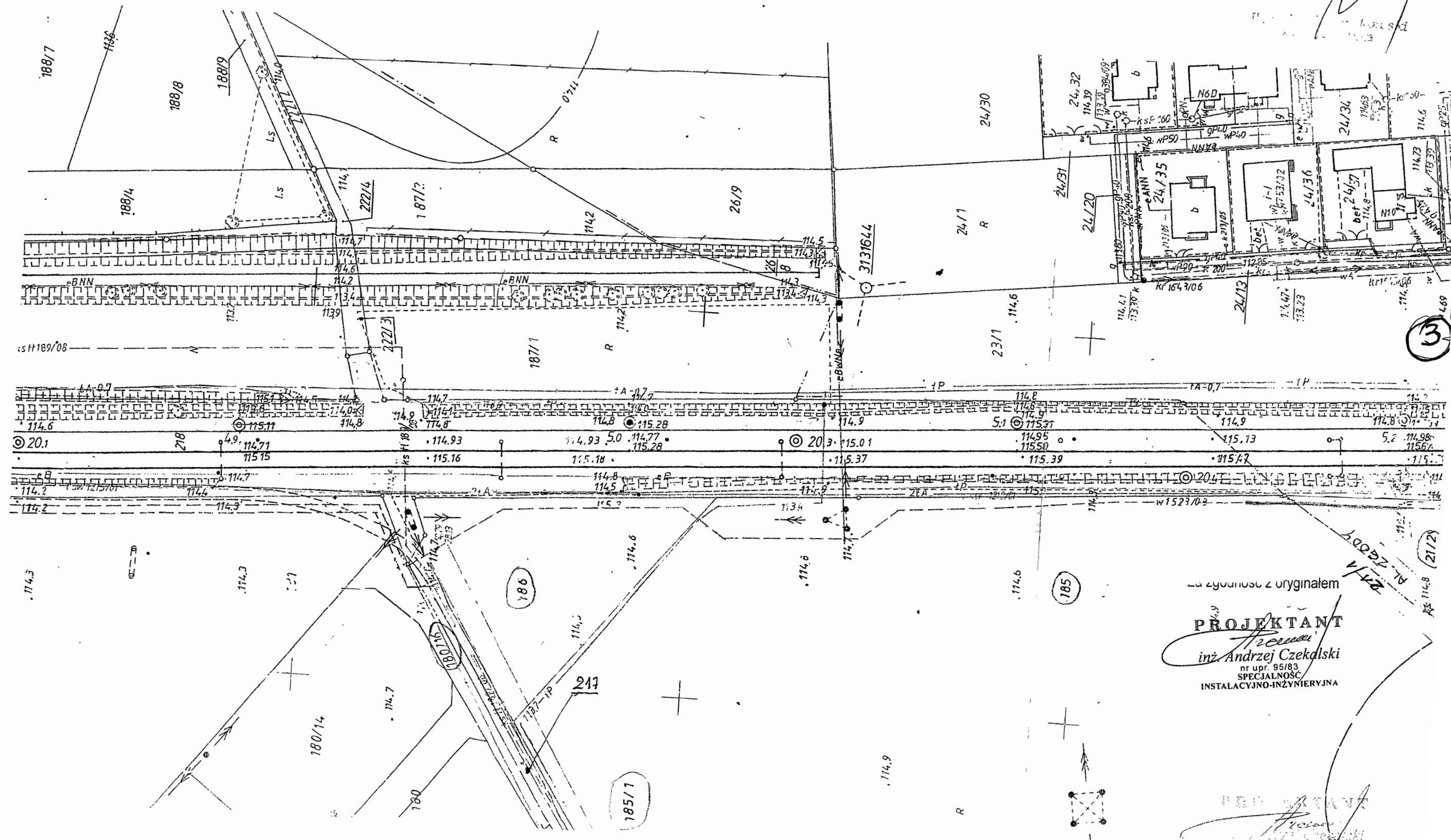
PROJEKTANT
inż. Andrzej Czekański
DIP. nr. 95/83
DECYZyjALNOSĆ
INSTALACyjANO INŻYNIERYJNA

186

Załącznik do decyzji w 4
Wójta Gminy Lesznowola

15.12.2009
STAROSTWO POWIATOWE W PIASECZNYM
Wydział Architektoniczno-Budowlany
REFERAT W LESZNOWOLI
ul. Gminnej Rady Narodowej 60
05-506 Lesznowola
tel. 022 757 93 40 + 42 wew. 136, 137

3



Łączyliśmy z oryginałem

PROJEKTANT

inż. Andrzej Czekański
nr upr. 95/83
SPECJALNOŚĆ
INSTALACYJNO-INŻYNIERYJNA

PEP
inż. Andrzej Czekański

Starosta Piaseczyński
05-500 Piaseczno
ul. Chyliczkowska 14

Piaseczno, dnia 20.04.2009r
STAROSTWO POWIATOWE W PIASECZNO
Wydział Architektoniczno-Budowlany
REFERAT W LESZNOWOLI
ul. Gminnej Rady Narodowej 60
05-506 Lesznowola
tel. 022 757 93 40 ÷ 42 wew. 136, 137

OPINIA nr1523/2008
uzgodnienia dokumentacji projektowej

Przedmiot uzgodnienia: **lokalizacja kanalizacji sanitarnej oraz wodociągu wraz z przyłączami.**

Inwestor: **Urząd Gminy Lesznowola**

Nr zlecenia z dnia: 2009-04-06 znak : -

Data wpływu zlecenia do Zespołu: 2009-04-08

Zgodnie z art. 27 ustawy z dnia 17 maja 1989 r. Prawo geodezyjne i kartograficzne (Dz. U. Nr 30, poz. 163 z późn. zm. t.j. Dz. U. Nr.240 poz. 2027),

Inwestorzy są zobowiązani :

- zapewnić wyznaczanie i dokonywanie geodezyjnych pomiarów powykonawczych przez jednostki uprawnione do wykonywania prac geodezyjnych.
- pomiary powykonawcze sieci podziemnego uzbrojenia terenu układanej w wykopach otwartych należy wykonać przed ich zakryciem .

Zgodnie z art. 48 ust.1 pkt.3 „kto wbrew przepisom art. 15 niszczy, uszkadza, przemieszcza znaki geodezyjne, grawimetryczne lub magnetyczne i urządzenia zabezpieczające te znaki oraz budowle triangulacyjne, a także nie zawiadamia właściwych organów o zniszczeniu, uszkodzeniu lub przemieszczeniu znaków geodezyjnych, grawimetrycznych lub magnetycznych i urządzeń zabezpieczających te znaki oraz budowli triangulacyjnych podlega karze grzywny.

Zgodnie z § 13.1. Rozporządzenia Ministra Rozwoju Regionalnego i Budownictwa z dnia 2 kwietnia 2001r. – „Uzgodnienie zachowuje ważność przez okres 3 lat od dnia wydania opinii w sprawie uzgodnienia usytuowania projektowanych sieci uzbrojenia terenu.”

Zespół Uzgadniania Dokumentacji Projektowej opiniuje **pozytywnie** lokalizację obiektu położonego :

Gmina: **Lesznowola**

Miasto (wieś): **Zgorzala**

Ulica :

Nr ew. działki: **wg zał. mapowego stanowiącego integralną część opinii**

UWAGI I ZALECENIA

Korektę projektu nanieść na mapę zasadniczą.

T1 W miejscach skrzyżowań i zbliżeń do sieci telekomunikacyjnej prace ręczne wykonywać ręcznie z zachowaniem ostrożności pod nadzorem TP S A- Region Centralny Technicznej Obsługi Klienta, ul. Brzeska 24 Warszawa.

T4 W miejscach zbliżeń do słupów telefonicznych prace ziemne wykonywać ręcznie, bez naruszania ich posadowienia.

W miejscach skrzyżowań z siecią gazową wykopy wykonywać ręcznie pod nadzorem MOSD Sp. z o. o.

Za zgodność z oryginałem
PROJEKTANT
Andrzej Czekalski
inż. Andrzej Czekalski
ni upr. 95783
SPECJALNOŚĆ
INSTALACYJNO-INŻYNIERYJNA

mgr inż. Anita Wierzejska

WODOCIĄG I KANALIZACJA
SANITARNA GRAWITACYJNA I TŁOCZNA Z PRZYŁĄCZAMI
 w m. Mysiadło, Zgorzala ul. Gogolińska
 Gmina Lesznowola

PRZYSYŁANOWATOWE W PIASECZNIKU
 Wydział Architektoniczno-Budowlany
 REFERAT W LESZNOWOLI
 ul. Gminnej Rady Narodowej 60
 05-506 Lesznowola
 tel. 024 757 83 40 + 42 wew. 136, 137

ŁĄCZNE ZESTAWIENIE
ELEMENTÓW PROJEKTOWANYCH PRZEWODÓW
WODOCIĄGOWYCH KANALIZACYJNYCH Z PRZYŁĄCZAMI

Inwestor : *Urząd Gminy Lesznowola*

Lp.	Element	Jedn	Ilość do wykonania	Uwagi
1.	2.	3.	4.	5.
<u>I. WODOCIĄG + PRZYŁĄCZA</u>				
1.	Rurociągi - przewodowe wodociągu i przyłącz z kl. PE 80/SDR11/ łączone przez zgrzewanie doczołowe i na kształtki z PE / Polirac / PE 315/28,6 – wodociąg – zgrzewany doczoł. PE 110/10,0 – wodociąg – zgrzewany doczoł. PE 50/4,6 w zwojach - przyłącza PE 40/3,7 w zwojach - przyłącza	mb mb mb mb	1319,30 403,20 44,50 293,60	
2.	Nawiertki - typ NWZ 110/50, 315/40 z obudową teleskopową, skrzynką żeliwną średnią i obrukiem betonowym <i>(14P NWZ 315/50)</i>	szt	10,00 1,00	
3.	Hydranty - podziemne p – ppoż. φ 80 z zasuwą odcinającą φ 80, obudową teleskopową, skrzynką żeliwną i obrukiem z płyt betonowych	szt	5,00	
4.	Zasuwy - sekcyjne i węzłowe żeliwne kołnierzowe typ E z obudową teleskopową, skrzynką żeliwną obrukiem betonowym Ø 300 Ø 200 Ø 150 Ø 100	szt. szt szt szt	9,00 2,00 3,00 4,00	
5.	Zasuwy - gwintowane ø 40 klin gumowy z obudową teleskopową, skrzynką żeliwną i obrukiem betonowym	szt	2,00	
6.	Studnia wodomierzowa – z kręgów betonowych Ø 1200 z zaworami odcinającymi ø 25, zaworem zwrotnym antyskażeniowym ø 25i wodomierzem Isb 20 oraz punktem poboru wody	szt	5,00	

7.	Rury ochronne - stalowe montowane w przewiercie pod ul. Krasickiego DN 500/11 dla rur przewodowych PE 315/28,6	mb	10,00	
8.	Zawory - zwrotne antyskażeniowe typ EA 25 za wodomierzem w budynkach - przelotowe \varnothing 25 przed i za wodomierzem - wodomierz Isb 20	szt. szt. szt.	10,00 16,00 8,00	
9.	Włączenie - projektowanego wodociągu PE 315 do istniejącej sieci PE 400, 225, 160 - poprzez wbudowanie trójników żeliwnych kołnierzowych w istniejącą sieć wodociągową	szt.	3,00	
12.	Przeciąganie - rur przewodowych PE 315/28,6 w rurach osłonowych DN 500/11,0 pod ul. Krasickiego	mb.	10,00	
<u>II. KANALIZACJA SANITARNA + PRZYŁĄCZA</u>				
13.	Rurociągi - przewodowe kanalizacji sanitarnej PVC-U SN8 typ S / SDR34 /lita / PVC 200/5,9 PVC 160/4,7	mb mb	425,50 223,00	
14.	Studzienki - inspekcyjne PCV 425 z kinetą zbiorczą teleskopem i włączem żeliwnym 40 ton PCV 425/200/160	szt.	3,00	
15.	Studzienki - kanalizacyjne z kręgów betonowych typ np. Sienkiewicz \varnothing 1200 z pokrywcą płytą żelbetową 1440/600 oraz włączem żeliwnym typ ciężki 40 ton	szt.	28,00	
16.	URZĄD. ZBIORN. TŁOCZNE STR. 87^A	szt	1,00	
<u>III. KANALIZACJA TŁOCZNA</u>				
1.	Rurociągi - przewodowe kanalizacji sanitarnej ciśnieniowej z PE 110/10,0 SDR11 typ PE 80 zgrzewanych doczołowo PE 40/3,7	mb mb	902,50 5,00	
2.	Zasuwa - żeliwna kołnierzowa typ E \varnothing 100 z obudową i skrzynką żeliwną	szt.	1,00	
3.	Przepompownia - ścieków FLYGT typ PS150-N-310PB TOP	mb	1,00	
4.	Włączenie - projektowanej kanalizacji ciśnieniowej PE 110/10,0 trójnikiem redukcyjnym PE 160/110 do istniejącego przewodu tłoczego PE 160.	kpl.	1,00	

ZESTAWIENIE

elementów projektowanych przewodów wodociągowych z przyłączami
w m. Mysiadło, Zgorzata, ul. Gogolińska gm. Lesznowola Długość / m /

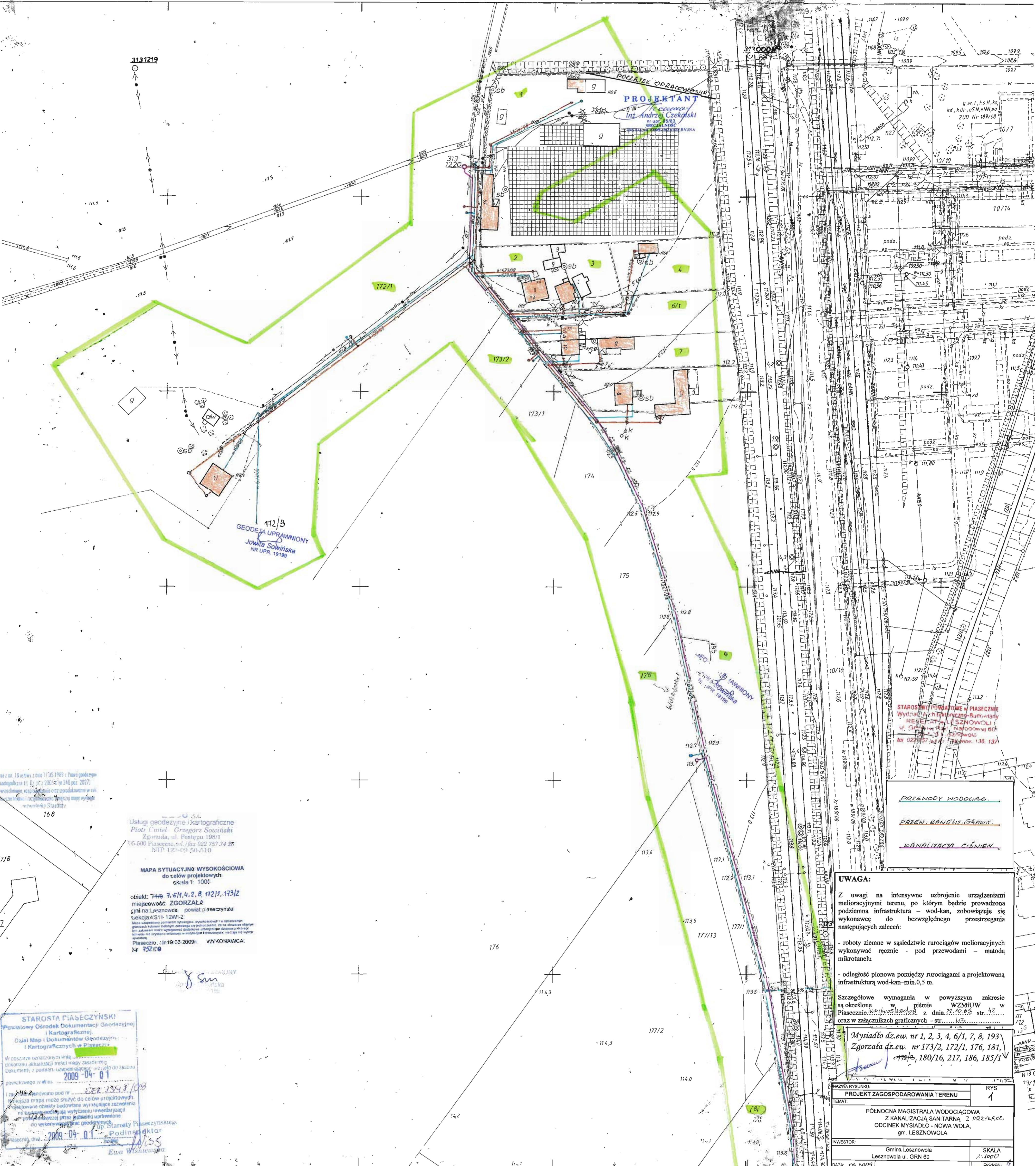
Lp.	Przewody wodociągowe		Długość / m /		Długość / m /		Długość / m /		Spadek w %	Rzędna osi rur w wykopie	Uzbrojenie przewodów wodociągowych				Rury ostonowe
	PE	SDR11	PE	SDR11	PE	SDR11	PE	SDR11			PE	SDR11	HP	Typ E / Nawierki NWZ	
1.	2.	3.	4.	5.	6.	7.	8.	9.	10.	11.	12.	13.	14.	15.	16.
1.							1,80		114,90						
2.		1-2	8,00				0,0/1,80		114,90	1	1				
3.		2-3	18,00				1,66/1,80		115,50	1					10,0
4.		3-K	----				0,00/2,10		115,50	1					
5.		1"-1"	15,00				2,70/1,80		115,30	1	2				
6.		1"-4	17,60				4,00/1,80		114,60						
7.		4-5	47,40				0,00/1,80		114,60						
8.		5-6	50,00				0,2/1,80		114,70						
9.		6-7	169,00				0,1/1,80		114,50						
10.		7-8	12,50				0,8/1,80		114,40	1					
11.		8-9	88,00				0,1/1,80		114,30						
12.		9-10	65,50				0,6/1,80		114,70						
13.		10-11	12,30				0,0/1,80		114,70						
14.		11-12	35,50				0,3/1,80		114,60						
15.		12-13	13,30				0,0/1,80		114,60						
16.		13-14	46,20				0,4/1,80		114,60						
17.		14-15	25,20				0,4/1,80		114,70	1					
18.		15-16	8,00				0,0/1,80		114,70	1	2				
19.		16-17	20,00				2,0/1,80		114,50						
20.		17-18	106,30				0,4/1,80		114,10						
21.		18-19	5,00				0,0/1,80		114,10						
22.		19-20	231,00				0,1/1,80		113,80						
23.		20-21	69,70				0,6/1,80		113,50	1					
24.		21-22	4,50				0,0/1,80		113,50	1					
25.		22-23	116,80				0,4/1,80		112,90						
26.		23-24	5,30				0,0/1,80		112,90						
27.		24-25	73,10				0,1/1,80		112,80						
28.		24-25	56,10				0,5/1,80		112,50						
29.		25-26	33,00				0,6/1,80		112,30	1					
30.		26-27	15,80				1,3/1,80		112,10						
31.		27-28	4,50				0,0/1,80		112,10						
32.		28-28	5,40				0,9/1,80		112,05	1					
33.		29-29	33,00				0,4/1,80		111,92						
34.		29-30	4,30				1,6/1,80		111,85						
35.		30-31	13,40				0,0/1,80		111,85						
36.		31-32	10,70				0,5/1,80		111,80						
37.		32-47	22,80				0,9/1,80		111,60	1					
38.		47-33	4,60				2,2/1,80		111,50						
39.		33-34	3,90				0,0/1,80		111,50						
40.		34-35	7,50				0,0/1,80		111,50						
41.		35-35"	23,10				1,3/1,80		111,20					1	
42.		35"-37	21,70				0,0/1,80		111,20						
43.		37-38	3,00				0,0/1,80		111,20	1					
		RAZEM:	1319,30												
44.		35-36	1,50				0,0/1,80		111,50						
45.		36-43	75,00				0,4/1,80		111,80						
46.		43-45	60,00				1,2/1,80		112,50						
47.		45-46	60,00				0,8/1,80		113,00						
		RAZEM:	403,20												
48.		37-39	8,00				0,0/1,60		111,00						
49.		39-40					3,0/1,60		110,60						

STAROSTWO POWIATOWE w PIASECZNYCH
 Wydział Architektoniczno-Budowlany
 REFERAT w LESZNOWOLI
 ul. Gimnazjalna 50
 05-506 Lesznów
 tel. 022 757 93 40 + 42 wew. 136, 137

51.	o-p			107,00	114,50	113,00	0,3/1,50						
52.	p-r			20,00	114,70	113,20	1,0/1,50						
53.	r-s			4,00	114,70	113,20	- /1,50						1,0
.	RAZEM			902,50									1,0
	OGÓŁEM		425,50	902,50				28,00	3,00	223,00	1,00		1,00

STAROSTWO POWIATOWE w PIASECZNI
Wydział Architektoniczno-Budowlany
REFERAT w LESZNOWOLI
ul. Gminnej Rady Narodowej 60
05-506 Lesznówola
tel. 022 757 93 40 + 42 wew. 136, 137

PROJEKTANT
Andrzej
inż. Andrzej Czekalski
nr dop. 95/83
SPECJALNOŚĆ
INSTALACyjNO-INŻYNIERYJNA



Usługi geodezyjne i kartograficzne
Piotr Cmil, Grzegorz Sowiński
Zgorzela, ul. Postępu 198/1
45-600 Piaseczno, tel./fax 022 757 74 26
NIP 123-09 50-510

MAPA SYTUACYJNO-WYSOKOŚCIOWA
do celów projektowych
skala 1:1000

obiekt: 744 7.6/1, 4.2, 8, 172/1, 173/2
miejscowość: ZGORZELA
gmina: Lesznów (powiat piaseczyński
sekcja 4 St-12M-2
Mapa aktualizowana na podstawie pomiarów terenowych i pomiarów satelitarnych. Wykazanie istniejącej infrastruktury i obiektów budowlanych. Wykazanie istniejącej infrastruktury i obiektów budowlanych. Wykazanie istniejącej infrastruktury i obiektów budowlanych.
Piaseczno, c.d.n. 19.03.2009r. WYKONAWCA:
Nr 752/09

STAROSTA PIASECZYŃSKI
Paczkowy Ośrodek Dokumentacji Geodezyjnej i Kartograficznej
Dział Map i Dokumentów Geodezyjnych i Kartograficznych w Piaseczno
W obszarze oznaczonym linią...
dokumentu aktualizacji, treści mapy zasadniczej, dokumenty z pomiaru uzupełniającego...
2009-04-01
Miejscowość: Piaseczno
Data: 2009-04-01
Podpis: [Signature]
Krzysztof Winiarski

STAROSTWI POWIATOWE W PIASECZNO
Wydział Inżynieringowo-Budowlany
REZERWAT LESZNOWOLA
ul. Główna 10, 45-600 Piaseczno
tel. 022 757 74 26, fax 022 757 74 27

PRZEWODY WODOCIĄG
PRZEW. KANALIZ. SANIT.
KANALIZACJA CIŚNIEN.

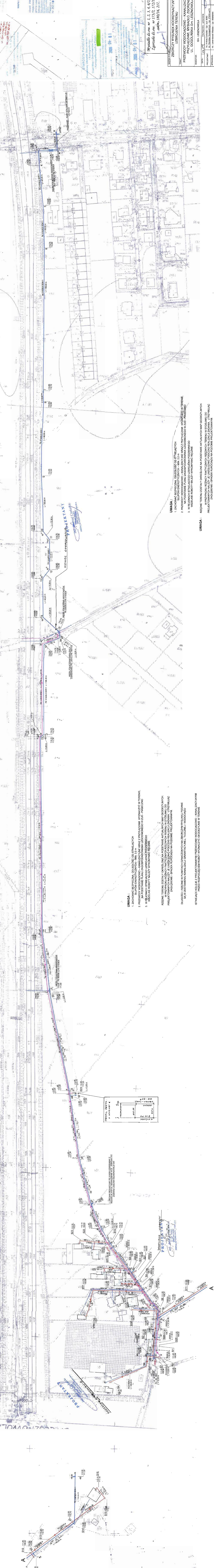
UWAGA:
Z uwagi na intensywne uzbrojenie terenów melioracyjnymi, po którym będzie prowadzona podziemna infrastruktura - wod-kan, zobowiązuje się wykonawcę do bezwzględnego przestrzegania następujących zaleceń:
- roboty ziemne w sąsiedztwie rurociągów melioracyjnych wykonywać ręcznie - pod przewodami - matą mikrotunelu
- odległość pionowa pomiędzy rurociągami a projektowaną infrastrukturą wod-kan - min. 0,5 m.
Szczegółowe wymagania w powyższym zakresie są określone w piśmie WZMIUW 42 w Piaseczno, nr 111/09 z dnia 22.02.09 str. 42 oraz w załącznikach graficznych - str. 173/1, 173/2, 176, 181, 180/16, 217, 186, 185/1

Mysiadło dz.ew. nr 1, 2, 3, 4, 6/1, 7, 8, 193 Zgorzela dz.ew. nr 173/2, 172/1, 176, 181, 177/2, 180/16, 217, 186, 185/1	
NAZWA RYSUNKU: PROJEKT ZAGOSPODAROWANIA TERENU	rys. 1
PÓLNOĆNA MAGISTRALA WODOCIĄGOWA Z KANALIZACJĄ SANITARNĄ Z P22YERAZC. ODCINEK MYSIADŁO - NOWA WOLA, gm. LESZNOWOLA	
INWESTOR: Gmina Lesznów Lesznów ul. GRN 60	SKALA: 1:1000
DATA: 06.12.09	Podpis: [Signature]
PROJEKTANT: inż. Andrzej Czekalski - upr. bud. 95/83	Podpis: [Signature]
PROJEKTANT: inż. St. Szczepańczyk - upr. bud. 276/W-aa/75	Podpis: [Signature]
SPRAWDZIL: inż. Wiesław Lewandowski - upr. bud. 80/66/W	Podpis: [Signature]

TREŚĆ MAPY	
sytuacja	WAR

4 SIM2 W1-2

ZBIORCZY RYSUNEK KOORDYNACYJNY
 UZBROJENIA TERENU



1:68 STAREJSGO POWIAT
 Wydział Architektury
 ul. Gminnej 10
 42-200 Lubin
 tel. 071 73 80 40

MAPA SYTUACYJNO WYSOKOŚCIOWA
 do projektu technicznego
 skala 1:1000
 miejscowość ZGORZĄLEC
 ul. Gminnej 10
 42-200 Lubin
 tel. 071 73 80 40

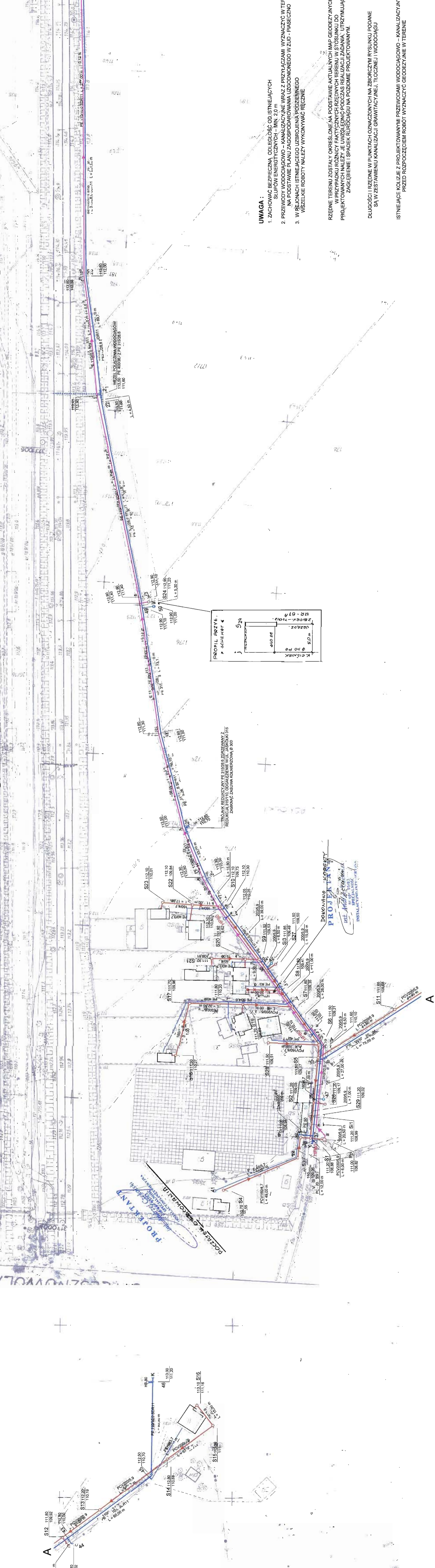
STAROSTA PIASECZYŃSKI
 Powiatowy Urząd Rejonowy
 Departament Urbanistyczny
 Kartograficznych w Piaseczynie
 ul. Wolności 100
 05-110 Piaseczno
 tel. 23 74 10 00

2008-04-01
 2009-04-01

Mysiadło dz. ew. nr 1, 2, 4, 6/1, 7, 8, 19/1
 Zgorzela dz. ew. nr 173/2, 172/1, 176, 181,
 180/16, 217, 186, 185/1

NOVUM WITKOVIĆ	RYŚ
ZBIORCZY RYSUNEK KOORDYNACYJNY	SKALA
UZBROJENIA TERENU	1:500
PRZEWODY WODOCIĄGOWO - KANALIZACYJNE Z	PRZYŁĄCZAMI
MYSIADŁO, ZGORZĄLEC	UL. GMINNA
INWESTOR	Gm. LESZNOWOLA
DATA: 04.01	Imię i nazwisko - wykonawca
PROJEKTANT	Dr inż. Andrzej Wójcik
BRAMA: 02	Dr. Leona Wójcik

ZBIORCZY RYSUNEK KOORDYNACYJNY
 UZBROJENIA TERENU



1:68 STAREJSGO POWIAT
 Wydział Architektury
 ul. Gminnej 10
 42-200 Lubin
 tel. 071 73 80 40

MAPA SYTUACYJNO WYSOKOŚCIOWA
 do projektu technicznego
 skala 1:1000
 miejscowość ZGORZĄLEC
 ul. Gminnej 10
 42-200 Lubin
 tel. 071 73 80 40

STAROSTA PIASECZYŃSKI
 Powiatowy Urząd Rejonowy
 Departament Urbanistyczny
 Kartograficznych w Piaseczynie
 ul. Wolności 100
 05-110 Piaseczno
 tel. 23 74 10 00

2008-04-01
 2009-04-01

Mysiadło dz. ew. nr 1, 2, 4, 6/1, 7, 8, 19/1
 Zgorzela dz. ew. nr 173/2, 172/1, 176, 181,
 180/16, 217, 186, 185/1

NOVUM WITKOVIĆ	RYŚ
ZBIORCZY RYSUNEK KOORDYNACYJNY	SKALA
UZBROJENIA TERENU	1:500
PRZEWODY WODOCIĄGOWO - KANALIZACYJNE Z	PRZYŁĄCZAMI
MYSIADŁO, ZGORZĄLEC	UL. GMINNA
INWESTOR	Gm. LESZNOWOLA
DATA: 04.01	Imię i nazwisko - wykonawca
PROJEKTANT	Dr inż. Andrzej Wójcik
BRAMA: 02	Dr. Leona Wójcik

UWAGA :
 1. ZACHOWAĆ BEZPIECZNA ODLEGIŁOŚĆ OD STNIEŁYCH
 SŁUPÓW ENERGETYCZNYCH - MIN. 2,0 m
 2. PRZED WYKONANIEM PRACY WYKONAC WYKONANIE W TERENIE
 NA PODSTAWIE PLANU ZAGOSPODAROWANIA UZBROJENIA W ZID - PASECZAD
 3. W MIEJSCACH STNIEŁYCH UZBROJENIA PODZIEMNEGO
 WISZELNE ROBOTY NALEŻY WYKONYWAĆ RĘCZNIE

PRZEDNI TERENI ZOSTAŁY OKREŚLONE NA PODSTAWIE AKTUALNYCH MAP GEODEZYJNYCH.
 W PRZYPADKU ROZNIJ FAKTYCZNYCH PRZEDNI TERENI W STOSUNKU DO
 PROJEKTOWANEGO NALEŻY WYKONAC WYKONANIE W TERENIE PRZEMIANC
 ZAGOSPODAROWANIA UZBROJENIA W ZID - PASECZAD

DŁUGOŚCI I PRZEMIANC W PUNKTACH OZNA CZONYCH NA ZBIORCZYM RYSUNKU PODANE
 SĄ WZGLĘDNIE DO KANAŁIZACJI GRANICZNEJ (MIEJ. TŁOCZNI I WODOCIĄGU
 W WYKONANIE WYKONANIE W TERENIE)

UWAGA :
 PRZEDNI TERENI ZOSTAŁY OKREŚLONE NA PODSTAWIE AKTUALNYCH MAP GEODEZYJNYCH.
 W PRZYPADKU ROZNIJ FAKTYCZNYCH PRZEDNI TERENI W STOSUNKU DO
 PROJEKTOWANEGO NALEŻY WYKONAC WYKONANIE W TERENIE PRZEMIANC
 ZAGOSPODAROWANIA UZBROJENIA W ZID - PASECZAD

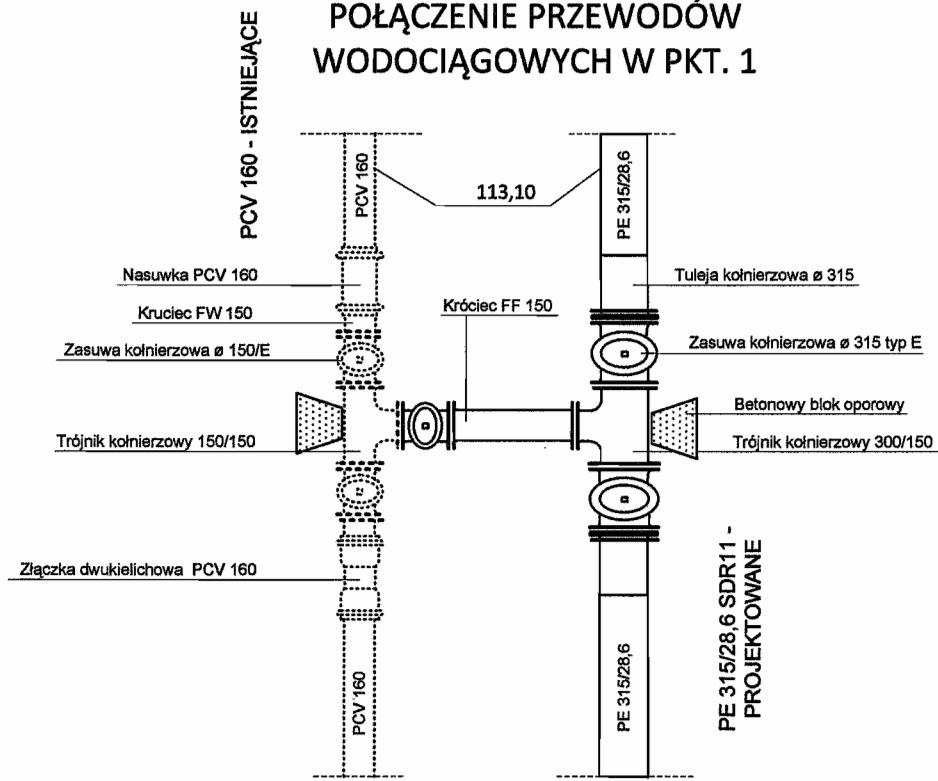
DŁUGOŚCI I PRZEMIANC W PUNKTACH OZNA CZONYCH NA ZBIORCZYM RYSUNKU PODANE
 SĄ WZGLĘDNIE DO KANAŁIZACJI GRANICZNEJ (MIEJ. TŁOCZNI I WODOCIĄGU
 W WYKONANIE WYKONANIE W TERENIE)

WĘZŁY POŁĄCZENIOWE RUR WODOCIĄGOWYCH I KANALIZACJI TŁOCZNEJ

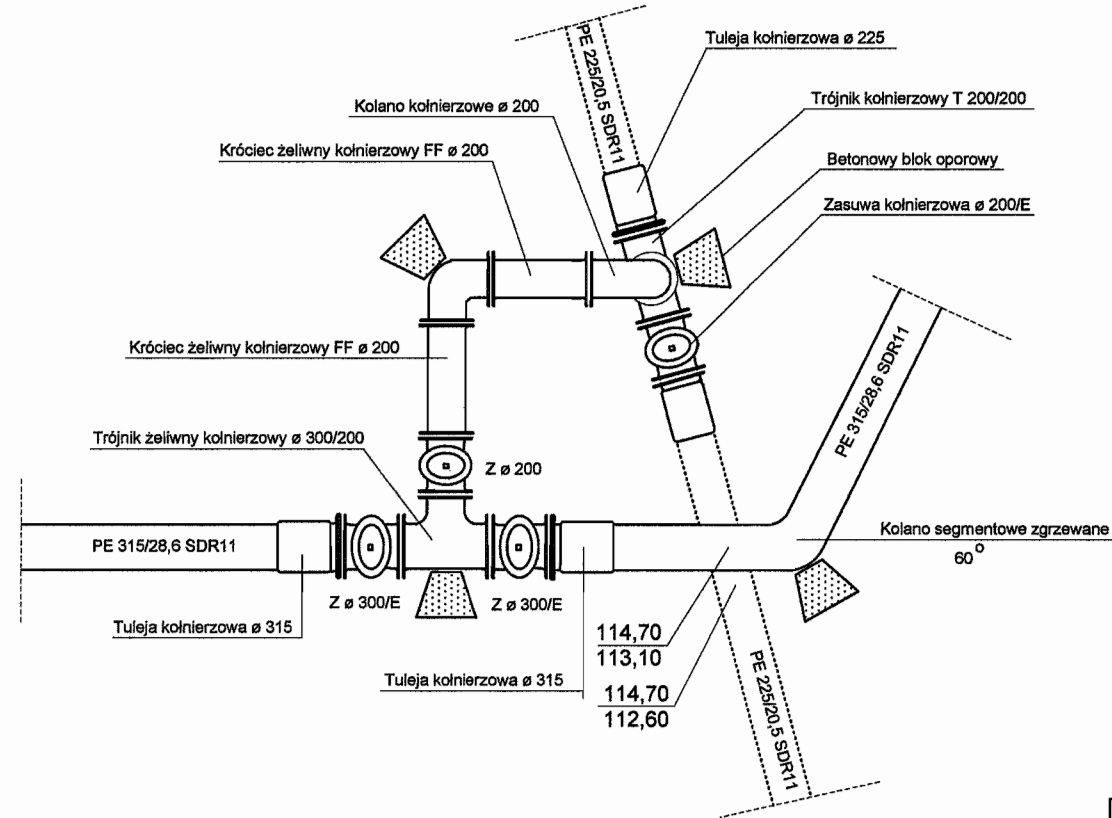
SCHEMAT

STAROSTWO POWIATOWE w PIASECZNE
Wydział Architektoniczno-Budowlany
REFERAT w LESZNOWOLI
ul. Gminnej Rady Narodowej 80
05-506 Lesznowola
tel. 022 757 93 40 + 42 wew. 136, 137

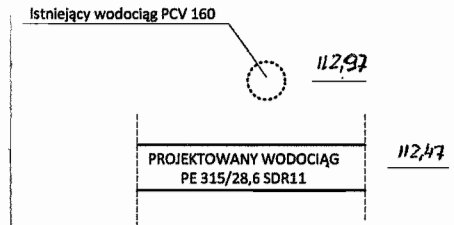
POŁĄCZENIE PRZEWODÓW
WODOCIĄGOWYCH W PKT. 1



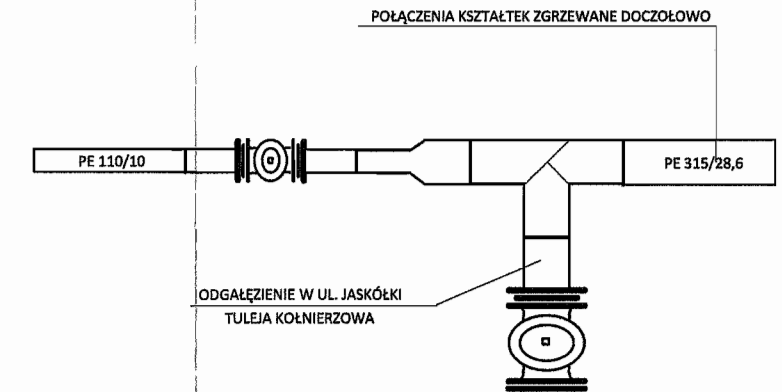
POŁĄCZENIE PRZEWODÓW
WODOCIĄGOWYCH W PKT. 15



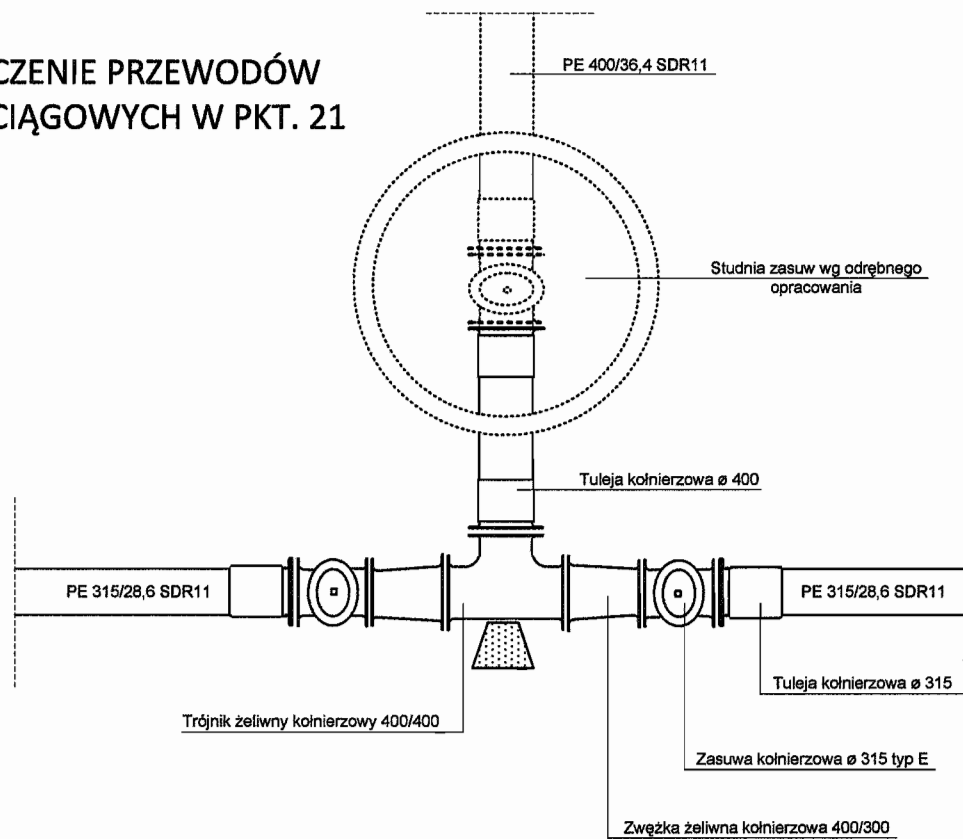
UŁOŻENIE PRZEWODÓW
WODOCIĄGOWYCH W REJONIE Pkt. 1'



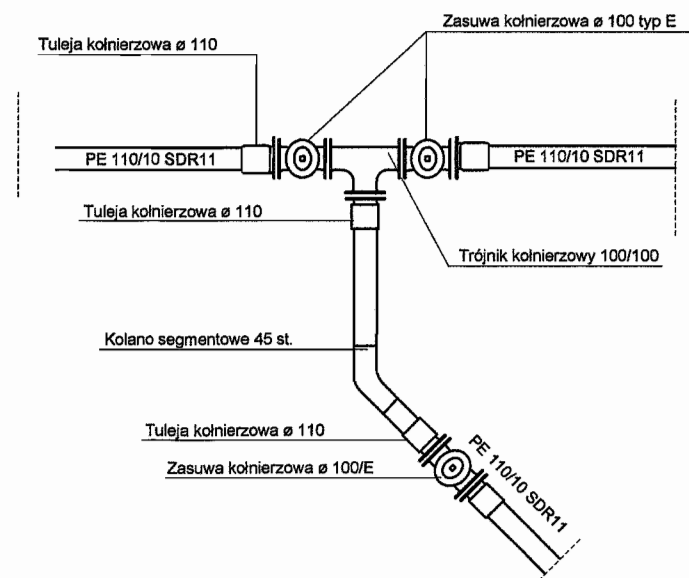
POŁĄCZENIE - ZMIANA PRZEWODÓW
WODOCIĄGOWYCH PE 315 NA 110 W PKT. 25



POŁĄCZENIE PRZEWODÓW
WODOCIĄGOWYCH W PKT. 21



POŁĄCZENIE PRZEWODÓW
WODOCIĄGOWYCH W PKT. 35

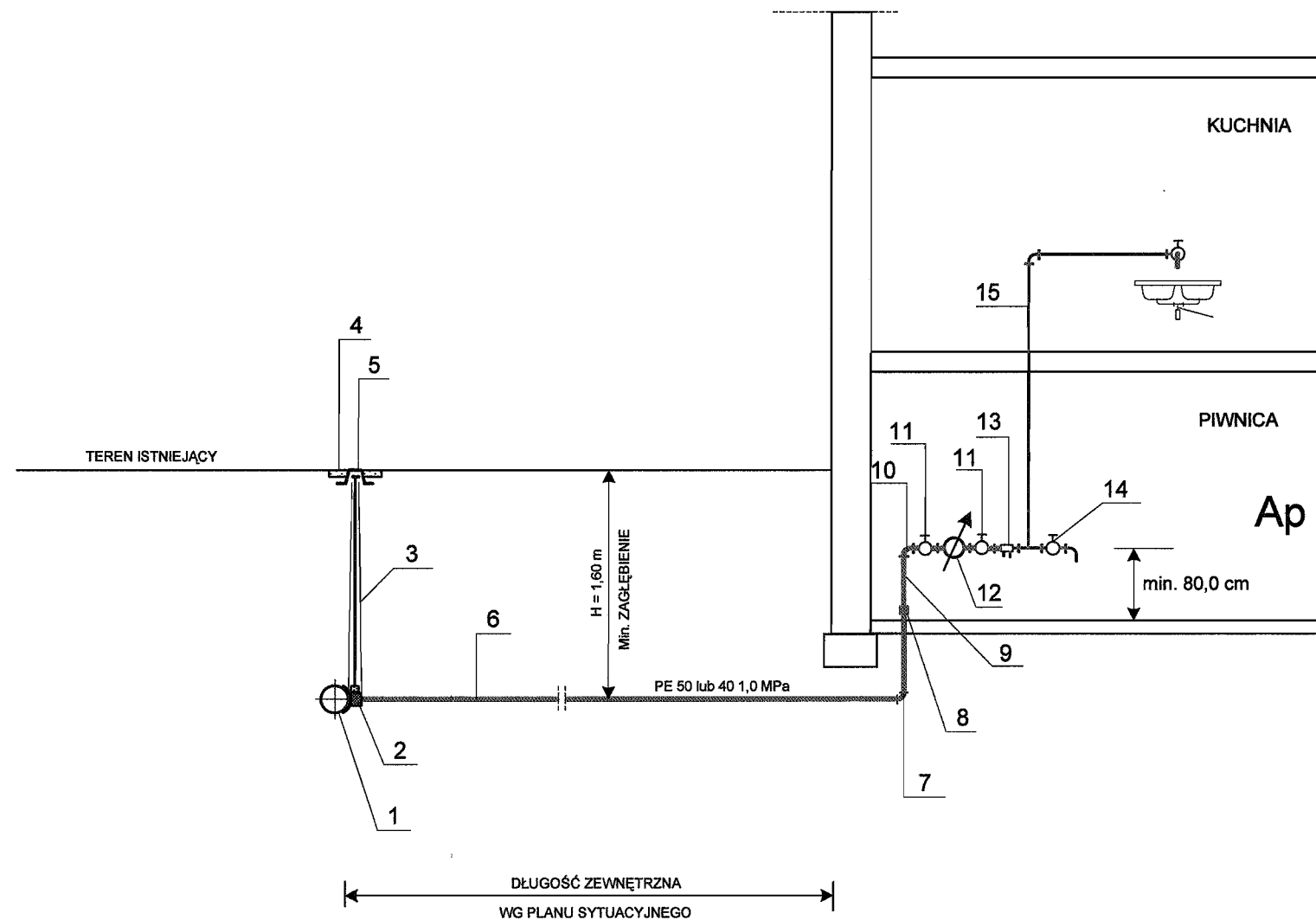


PROJEKTANT
Andrzej Czekalski
inż. Andrzej Czekalski
nr upr. 95/83
SPECJALNOŚĆ
INSTALACYJNO-INŻYNIERYJNA

TYP A, D - BUDYNEK NIE POSIADA INSTALACJI WODOCIĄGOWEJ

STAROSTWO POWIATOWE w PIASECZNIKU
Wydział Architektoniczno-Budowlany
REFERAT w LESZNOWOLI
ul. Gminnej Rady Narodowej 60
05-506 Lesznowola
tel. 022 757 93 40 + 42 wew. 136, 137

SCHEMAT PRZYŁĄCZA WODOCIĄGOWEGO TYP A



OZNACZENIA

1. RUROCIĄG PE . 110 SDR11
2. OPASKA Z ZASUWĄ GWINTOWANĄ TYP NWZ 110/40
3. OBUDOWA – KLUCZ NAIERTKI
4. PŁYTA BETONOWA – OBRUK 50,0 x 50,0 cm Z OTWOREM NA SKRZYŃKĘ
5. SKRZYŃKA ŻELIWNA NAWIERTKI - ŚREDNIA
6. RURA WODOCIĄGOWA PE 50 lub 40/3,7 SDR11 1,0 MPa
7. KOLANO ZACISKOWE POŁĄCZEŃ RUR PE - POLIRAC
8. ZŁĄCZE ZACISKOWE POŁĄCZEŃ RUR PE – STALOWYCH - PLIRAC
9. RURA STALOWA OCYNKOWANA Ø 32
10. KOLANO STALOWE NAKRĘTNO - WKRĘTNE
11. ZAWÓR PRZELOTOWY GRZYBKOWY
12. WODOMIERZ SKRZYDEŁKOWY Isb 20
13. ZAWÓR ZWROTNY ANTYSKAŻENIOWY TYP EA
14. ZAWÓR CZERPALNY Z ZŁĄCZKĄ DO WĘŻA fi 20
15. WEWNĘTRZNA INSTALACJA WODOCIĄGOWA

PROJEKTANT
Andrzej Czekański
inż. Andrzej Czekański
nr upr. 95/83
SPECJALNOŚĆ
INSTALACYJNO-INŻYNIERYJNA

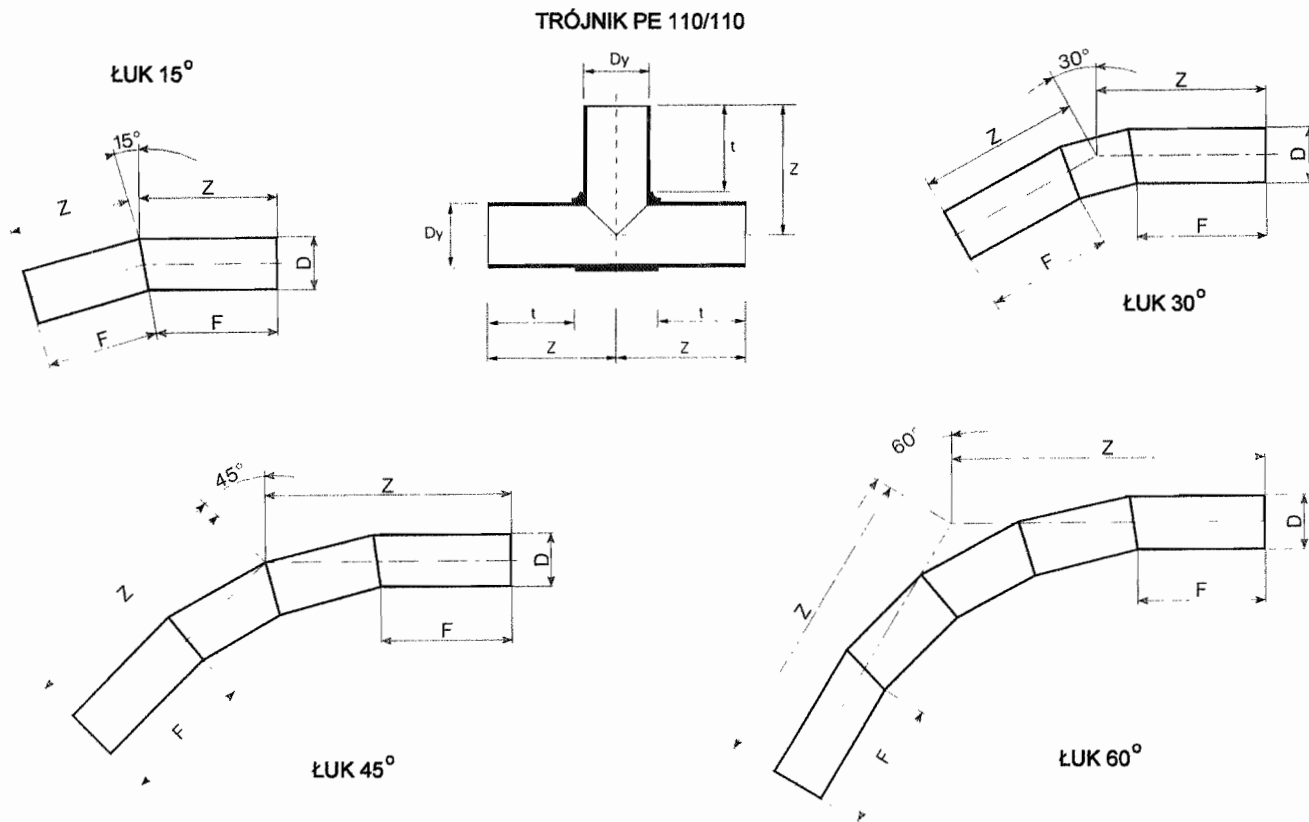
SCHEMATY ELEMENTÓW

WODOCIĄGU I KANALIZACJI TŁOCZNEJ Z PE 315/28,6 i 110/10 KI. PE 80 / SDR11 /

STAROSTWO POWIATOWE w PIASELZU:
Wydział Architektoniczno-Budowlany
REFERAT w LESZNOWOLI
ul. Gminnej Rady Narodowej 60
05-506 Lesznowola
tel. 022 757 83 15, 42 wew. 136 11
zabiezp. przed przesunięciem

KSZTAŁTKI SEGMENTOWE ZGRZEWANE DO POŁĄCZEŃ WODOCIĄGU
I KANALIZACJI CIŚNIENIOWEJ – PE 315 i 110/10,0 KI. PE 80 / SDR 11 /

Połączenie kołnierzowe dla rur PE, zabezp. przed przesunięciem



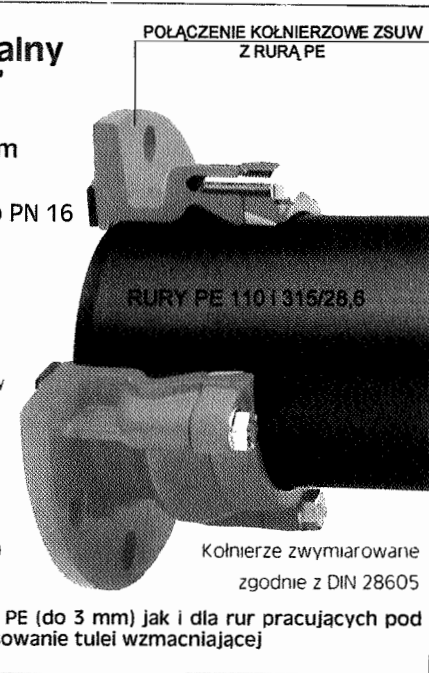
Kołnierz specjalny „System 2000” zabezpieczony przed przesunięciem

Ciśnienie robocze do PN 16
Nr 0400

Materiał:

- Kołnierz i pierścien napinający żeliwo sferoidalne
- GGG 400 epoksydowane
- Uszczelka wargowa EPDM nie wymaga smarowania
- Uszczelka płaska EPDM
- Zacisk Ms58 (od DN 300 Kg/)
- Sruby z łbem sześci. A2

Dla cienkościennych rur PE (do 3 mm) jak i dla rur pracujących pod próżnią zaleca się zastosowanie tulei wzmacniającej



Przez zastosowanie wargowej uszczelki końcówkę rury bez większej siły wsunąć do komory uszczelniającej kołnierza specjalnego. Uszczelka przeciwkołnierza jest zintegrowana z kołnierzem specjalnym.

Zabezpieczenie przed przesunięciem działa odrębnie od uszczelnienia rury i jest osiągnięte przez dociągnięcie pierścienia dociskowego

Orientacyjne wymiary łuków.

D	Grubość ścianki g		F	Łuki, Z				
	SDR 11 PE 80 lub 100	SDR 17 PE 80 lub 100		15°	30°	45°	60°	90°
mm								
90	8,2	5,4	130	145	195	260	325	520
110	10,0	6,6	130	155	205	275	340	540
125	11,4	7,4	140	165	215	295	360	565
140	12,7	8,3	150	175	225	315	380	595
160	14,6	9,5	160	185	245	335	400	630
180	16,4	10,7	175	200	270	365	440	665
200	18,2	11,9	190	215	300	400	485	705
225	20,5	13,4	215	235	330	440	530	745
250	22,7	14,8	230	255	360	475	585	785
315	28,6	18,7	240	280	400	530	650	830
400	36,4	23,7	260	310	450	600	750	1075

dla rur PE wg ÖNORM B 5172, DIN 8074

Wykonanie standardowe: wymiary przyłączeniowe PN 10 - DIN 2501

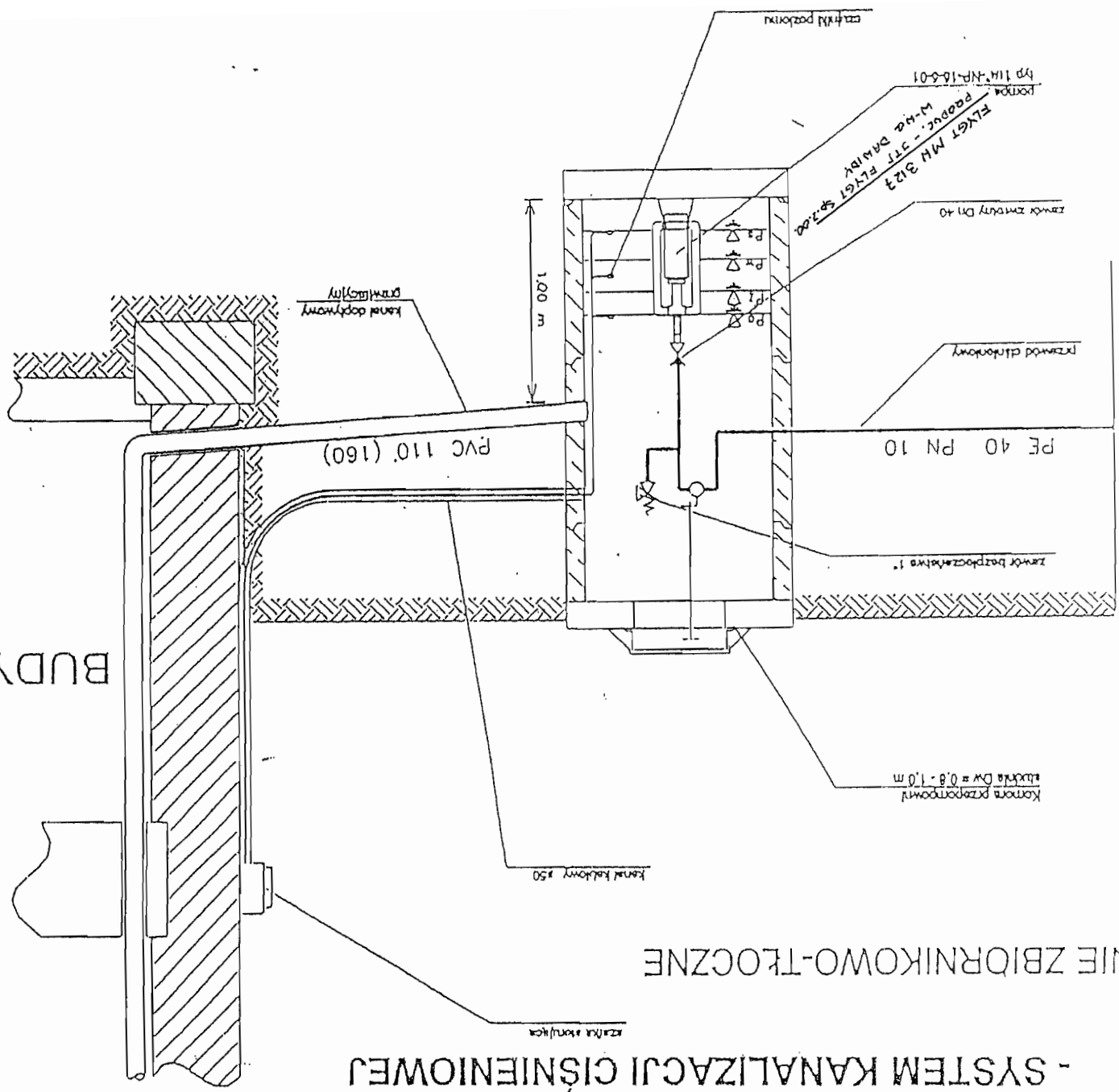
Kołnierz DN	Średn. rury w mm	Kołnierz specjalny „System 2000”		Kołnierz do rur ISO		Kołnierz z króćcem z PE do zgrzewania	
		Nr kat. 0400	równy Nr kat. 5500	zreduk. Nr kat. 5530	PN 10 Nr kat. 0310	PN 16 Nr kat. 0311	
25	32		● G				
40	40		● G				
40	50		● G				
40	63			● G			
50	40			● G			
50	50			● G			
50	63	● S	● G		● S	● S	
80	50			● G			
80	63	● S		● G			
80	75	● S	● G				
65	63	● S		● G			
65	75	● S	● G		● S	● S	
80	75	● S		● G			
80	90	● S	● G		● S	● S	
100	90	● S		● G			
100	110	● S	● G		● S	● S	
100	125	● S			● S	● S	
125	110	● S		● G			
125	125	● S	● G				
125	140	● S	● G				
150	140	● S					
150	160	● S			● S	● S	
150	180	● S			● S	● S	
200	200	● S*			● S	● S	
200	225	● S*			● S	● S	
250	250	● S*					
250	280	● S*					
300	315	● S*					
400	400	● S*					
400	450	● S*					

i do oporu mechanicznego
zakończ test mocno

nia

- SYSTEM KANALIZACJI CIŚNIENOWEJ

ADZENIE ZBIORNIKOWO-TŁOCZNE



STANISŁAW KUWAŁA WŁASNY PRACOWNIA
 Wydział Architektoniczno-Budowlany
 REFERAT w LESZNOWOLI
 ul. Gminnej Rady Narodowej 60
 05-506 Lesznowola
 tel. 022 757 93 40 + 42 wew. 136. 137

BUDYNEK