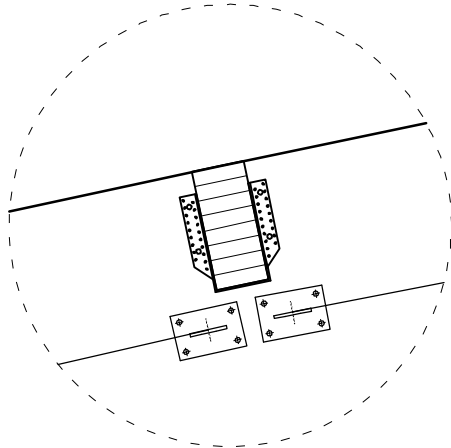
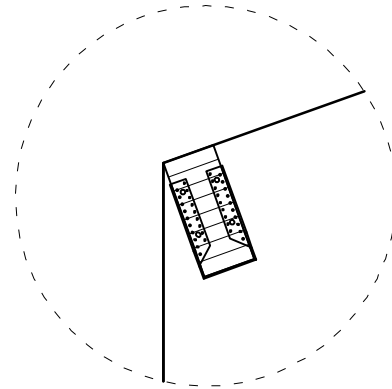


**SZCZEGÓŁ A**  
SKALA 1:20



Mocowanie płatwi P-1 do dźwigara D-1:  
- wieszak belki GSE 660/140/4 na gwoździe karbowane CNA 4,0x75mm  
Mocowanie łączników systemowych GSE do dźwigara oraz płatwi na tzw. "pełne gwoździowanie"  
do płatwi - 22 szt.  
do dźwigara - 44 szt.

**SZCZEGÓŁ B**  
SKALA 1:20



Mocowanie płatwi P-1 do dźwigara D-1:  
- wieszak belki GSI 660/140/4 na gwoździe karbowane CNA 4,0x75mm  
Mocowanie łączników systemowych GSI do dźwigara oraz płatwi na tzw. "pełne gwoździowanie"  
do płatwi - 22 szt.  
do dźwigara - 44 szt.

**UWAGA:**

Warsztat połączeń dźwigara z elementami żelbetowymi do rozwiązania w projekcie warsztatowym.

<p>PRZEDSIĘBIORSTWO PROJEKTOWO-WYKONAWCZE <b>"deem"</b> Anna Dziuba-Jaglińska Wiktorów 50, 98-350 Biała</p>	Projektant:	mgr inż. <b>Adrian Szalkowski</b> spec.konstr.-budowl.	MAZ0189/PBK/1E MAZ/BO/0236/13
	Sprawdził:		
<p>data: <b>12.2017r</b></p>	<b>PROJEKT WYKONAWCZY</b>		
	Nazwa przedmiotu zamówienia: <b>BUDOWA SZKOŁY WRAZ Z FUNKCJĄ CENTRUM INTEGRACJI SPOŁECZNEJ W MIEJSCOWOŚCI NOWA IWICZNA</b>		
	Tytuł projektu architektoniczno-budowlanego: ROZBUDOWA I PRZEBUDOWA SZKOŁY PODSTAWOWEJ O CZĘŚĆ DYDAKTYCZNA I SALE GIMNASTYCZNA WRAZ Z ŁĄCZNIKIEM ORAZ ROZBUDOWA I PRZEBUDOWA ZAPLECZA GASTRONOMICZNEGO ORAZ CZĘŚCI ADMINISTRACYJNEJ WRAZ Z BUDOWĄ NIEZBĘDNEJ INFRASTRUKTURY: DROGA WEWNĘTRZNA, PARKING, OŚWIETLENIE TERENU, KANALIZACJA DESZCZOWA, KOTŁOWNIA GAZOWA Z WEWNĘTRZNA INSTALACJĄ GAZOWĄ		
	Lokalizacja: 05-500 Nowa Iwiczna, ul. Szkolna, dz. nr ew. 31/55, 34/1, 31/53, 31/54, 31/57, 31/39, 34/3, 31/7, 31/40, 31/41 obręb 0021 Nowa Iwiczna, jedn. ewid. 141803_2 Lesznowola.		
	Inwestor: Gmina Lesznowola, ul. Gminna 60, 05-506 Lesznowola		
Tytuł rys.: Szczegół A; Szczegół B			nr rysunku: <b>K-120</b>
<b>BRANŻA - KONSTRUKCJA (DREWNO KLASYCZNE)</b>			skala: <b>1:50</b>