

Inwestor: Gmina Lesznowola
ul. Gminnej Rady Narodowej 60, 05 - 506 Lesznowola

Stadium: **PROJEKT BUDOWLANY**

Obiekt: Kanalizacja sanitarna grawitacyjno-tłoczna na terenie Gminy Lesznowola

**Budowa kanalizacji sanitarnej wraz z przepompowniami
w Janczewicach, Podolszynie i Lesznowola-Zachód
Tom III – Część graficzna**

Adres obiektu:
Janczewice, Podolszyn, Lesznowola-Zachód na terenie gminy Lesznowola

ASYSYDENT PROJEKTANTA: MGR INŻ. ANNA ŚLIWKO	BIATEL Spółka Akcyjna ASYSYDENT PROJEKTANTA <i>mgr inż. Anna Śliwko</i>
ASYSYDENT PROJEKTANTA: MGR INŻ. IWONA PIECKO	BIATEL Spółka Akcyjna ASYSYDENT PROJEKTANTA <i>mgr inż. Iwona Piecko</i>
ASYSYDENT PROJEKTANTA: MGR INŻ. TOMASZ ŁUKOWSKI	BIATEL Spółka Akcyjna ASYSYDENT PROJEKTANTA <i>mgr inż. Tomasz Łukowski</i>
ASYSYDENT PROJEKTANTA: INŻ. WOJCIECH GOŁASZEWSKI	ASYSYDENT PROJEKTANTA <i>inż. Wojciech Gołaszewski</i> Marian Wojciula
PROJEKTANT: MARIAN WOJCIULA	upr. budowlane do projektowania i kierowania robotami budowlanymi w specjalności instalacji i sieci sanitarnych Nr upraw bud. B/455/74 i B/67/77
SPRAWDZAJĄCY: MGR INŻ. SEBASTIAN GAJEK	upr. budowlane do projektowania i kierowania robotami budowlanymi w specjalności instalacji i sieci sanitarnych Nr upraw bud. B/455/74 i B/67/77 <i>mgr inż. Sebastian Gajek</i>

Działki przez, które przebiega inwestycja:

Janczewice dz nr ew: 145, 12/2, 21/3, 44/15, 44/18, 119, 117, 151, 152/3, 152/8, 152/20, 152/15, 154, 155, 156, 173, 176, 44/19, 44/17, 96, 55/6, 15, 105, 187, 188.

Lesznowola-Zachód – dz nr ew: 4/1, 4/5, 5/3, 5/4, 8, 10, 11/17, 29, 31, 64, 40/3, 40/6, 353, 360/8, 360/7, 69/1, 70/1, 70/3, 70/4, 71/1, 71/2, 71/5, 72, 78/7, 80, 81, 83/1, 83/3, 100, 114/1, 108, 321, 109, 116/1, 116/2, 116/6, 117, 142/6, 142/7, 147, 165/3, 178/10, 322/7, 322/8, 337, 338, 339, 340/2, 49/2, 146, 178/9, 11/18, 46/3

Podolszyn dz nr ew: 340/1, 364, 345/1, 341, 342, 346/1.

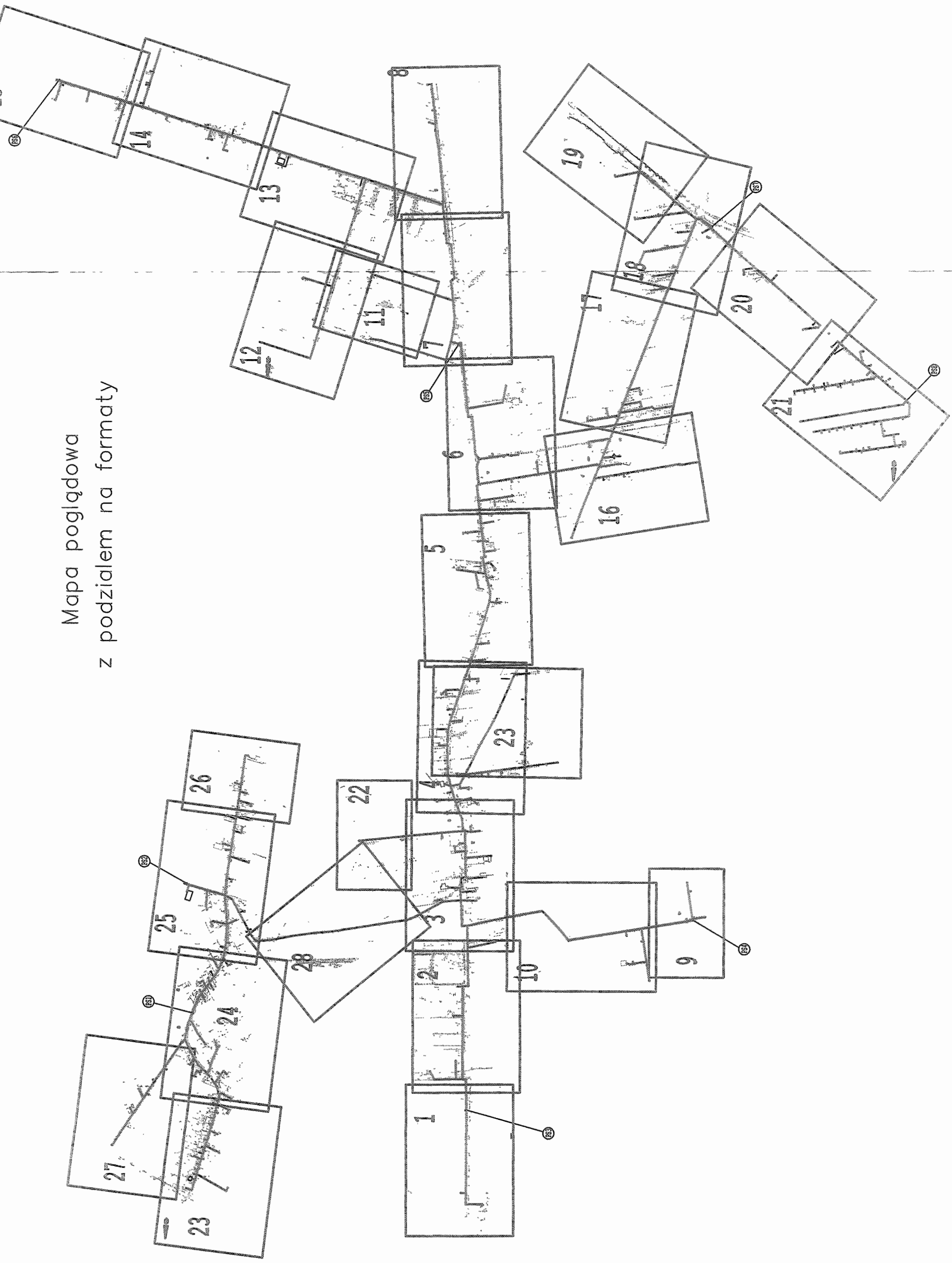
TOM III CZĘŚĆ GRAFICZNA – PROJEKT BUDOWLANO-WYKONAWCZY

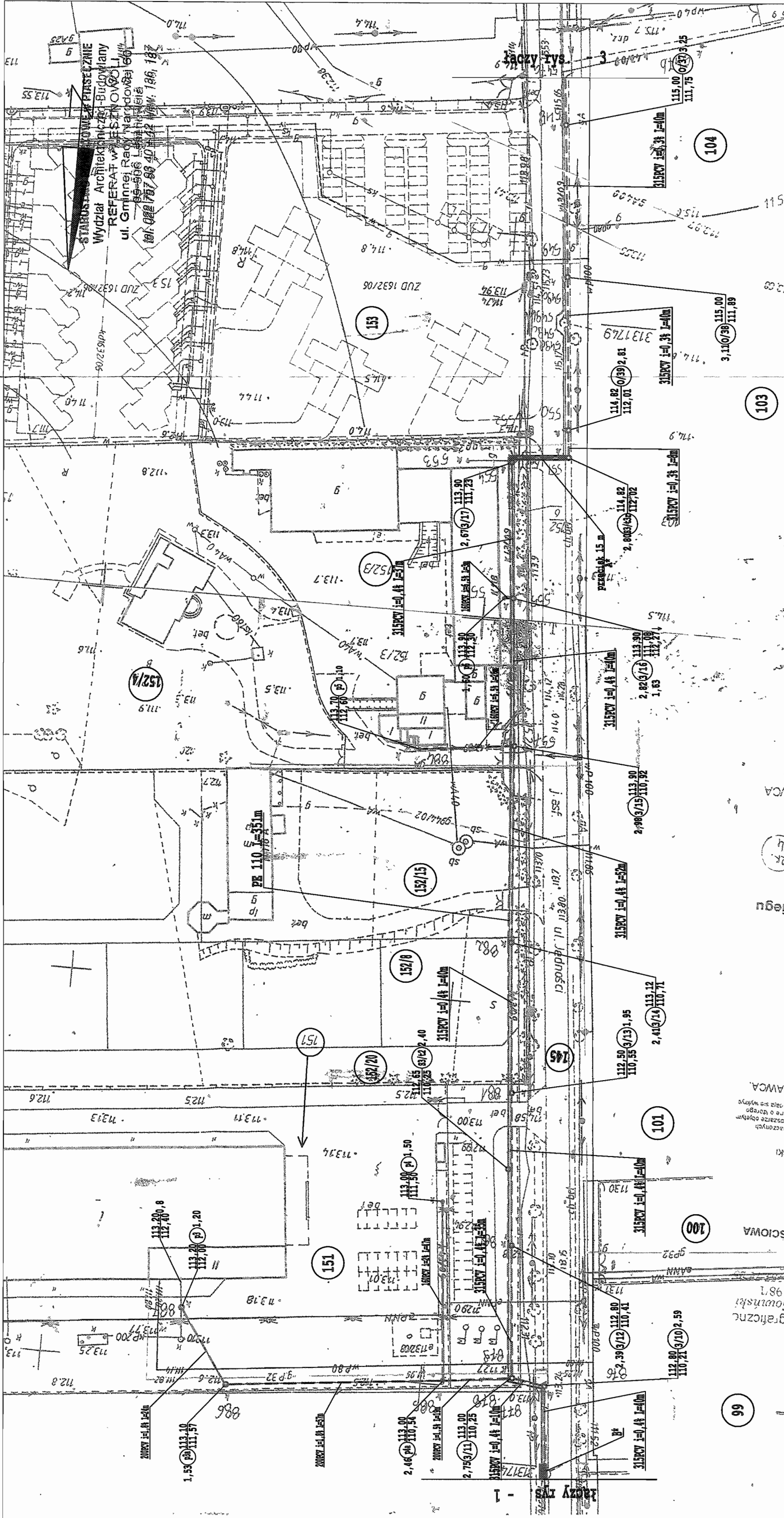
Część graficzna.

Rys.BSA-03525-09/DO-001 -029	Rozkład arkuszy.
Rys.BSA-03525-09/DO-030 -105	Plany sytuacyjne w skali 1:1000 .
Rys.BSA-03525-09/DO-106	Profile podłużne w skali 1:500/100 .
Rys.BSA-03525-09/DO-107	Plan lokalizacyjny przepompowni PS5.
Rys.BSA-03525-09/DO-108 - 111	Plan lokalizacyjny przepompowni PS7.
Rys.BSA-03525-09/DO-112 - 117	Rysunki szczegółowe w obrębie przepompowni PS1
Rys.BSA-03525-09/DO-118 - 122	Rysunki szczegółowe w obrębie przepompowni PS2
Rys.BSA-03525-09/DO-123 - 127	Rysunki szczegółowe w obrębie przepompowni PS3
Rys.BSA-03525-09/DO-128 - 134	Rysunki szczegółowe w obrębie przepompowni PS4
Rys.BSA-03525-09/DO-135 - 140	Rysunki szczegółowe w obrębie przepompowni PS5
Rys.BSA-03525-09/DO-141 - 146	Rysunki szczegółowe w obrębie przepompowni PS6
Rys.BSA-03525-09/DO-147 - 150	Rysunki szczegółowe w obrębie przepompowni PS7
Rys.BSA-03525-09/DO-151	Rysunki szczegółowe w obrębie przepompowni PS8
Rys.BSA-03525-09/DO-152	Rysunek szczegółowy studni rozprężnej S5/t1r
Rys.BSA-03525-09/DO-153	Rysunek szczegółowy studni rozprężnej S7/t1r
Rys.BSA-03525-09/DO-154	Rysunek szczegółowy studni rozprężnej S2/t2r
	Rysunek szczegółowy sposób zabezpieczenia punktów geodezyjnych
Rys.BSA-03525-09/DO-155 - 156	Rysunek szczegółowy studni kaskadowych
Rys.BSA-03525-09/DO-157	Rysunek szczegółowy studni kanalizacyjnej włączowej TEGRA 1000 z wjazdem D 400
Rys.BSA-03525-09/DO-158	Rysunek szczegółowy studni kanalizacyjnej włączowej TEGRA 600 z wjazdem D 400
Rys.BSA-03525-09/DO-159	Rysunek szczegółowy studni kanalizacyjnej włączowej TEGRA 425 z wjazdem D 400
Rys.BSA-03525-09/DO-160 - 161	Rysunki szczegółowe przydomowej przepompowni ścieków
Rys.BSA-03525-09/DO-162	Rysunek szczegółowy układanie i podpieranie rur
Rys.BSA-03525-09/DO-163	Rysunek szczegółowy zabezpieczenie przewodów gazowych, wodociągowych i kanalizacyjnych
Rys.BSA-03525-09/DO-164	Rysunek szczegółowy zabezpieczenia przewodów energetycznych i telefonicznych

Załącznik do decyzji 286 LR/10
.....
z dn. 14.06.2010
nr rejestru ANB/107351/1610/10

Mapa poglądowa
z podziałem na formaty





BIATEL SA Integrator Teleinformatyczny 00-078 WARSZAWA, PLAC PRUSKIENSKI 1 DEPARTAMENT OPERACYJNY DZIAŁ OPERACYJNY WODY I ENERGI ZESPÓŁ PROJEKTOWANIA 15-245 BIAŁYSTOK, UL. CIOŁKOWSKIEGO 2/2	
INWESTOR	GMINA LESZNOWOLA
Stadium	PROJEKT BUDOWLANO - WYKONAWCZY
Objekt	KANALIZACJA SANITARNA GRAWITACYJNO - TLÓCZNA NA TERENIE GMINY LESZNOWOLA
Nazwa opracowania	Budowa kanalizacji sanitarnej wraz z przepompowniami w Janczewicach, Podolszynie i Lesznowoli Zachód.
Nazwa rysunku	PLAN SYTUACYJNY KANALIZACJI SANITARNEJ
Zespół autorski	Imię i nazwisko Nr uprawnienia mgr inż. Anna Śliwko
Opracował:	mgr inż. Iwona Pieńko
Opracował:	mgr inż. Tomasz Łukowski
Projektował:	Marian Wójcila Bk/67/77, Bk/455/74
Sprawił:	mgr inż. Sebastian Gajek 238/02
Nr rys.	BSA-03525-09/DO -002
Skala	1:1000

Usytuowanie stałego przebiegu kanalizacji+przyłączy
na odc. 555-961
M.Z.U.D. 43/09
sekcja: 14S9-10W3-4
skala 1:1000
Wykonawca

CDKT działka cała wies miejscowość PODLSZYN Gmina Lesznowola
GEODETA WYMIERNY
JOZEF SOWIŃSKA
19198
2,419/14 113,12 110,71
2,983/15 113,90 110,92
315PKV I=0,44 I=0,2m
2,823/16 113,90 112,79 1,63
315PKV I=0,44 I=0,2m
przebieg 15 m
2,808/16 114,82 112,92
315PKV I=0,38 I=0,0m
3,110/38 115,00 111,99
315PKV I=0,38 I=0,0m
31372,9
114,82 112,01 2,81
115,00 111,75 3,25

MAPA SYTUACYJNO WYSOKOSCOWA do celów projektowych skala 1:1000
Urząd Geodezji i Kartograficznej
ul. Chmiel Grzegorz Sowiński
707, ul. Postępu 1987
Piszcza, tel. 10 22 20 09 109
WYKONAWCA

Objekt działka cała wies miejscowość PODLSZYN Gmina Lesznowola powiat piszczyński
sekcja 14S9-10W3-4
WYKONAWCA
dn 10.02.2009r
PE 0250
1/09
Wypełniona keramzytem o frakcji 4-10 mm
Uszczelniona na końcach

B* - zabezpieczenie punktów osnowy geodezycznej zgodnie z rysunkiem szczegółowym BSA-03525-09/DO-154

Podpis: [Signature]
Data: 03-2009r
Specjalność: [Blank]
Data: 03-2009r
Data: 03-2009r
Data: 03-2009r
Data: 03-2009r

łączy rys. -22

łączy rys. -29

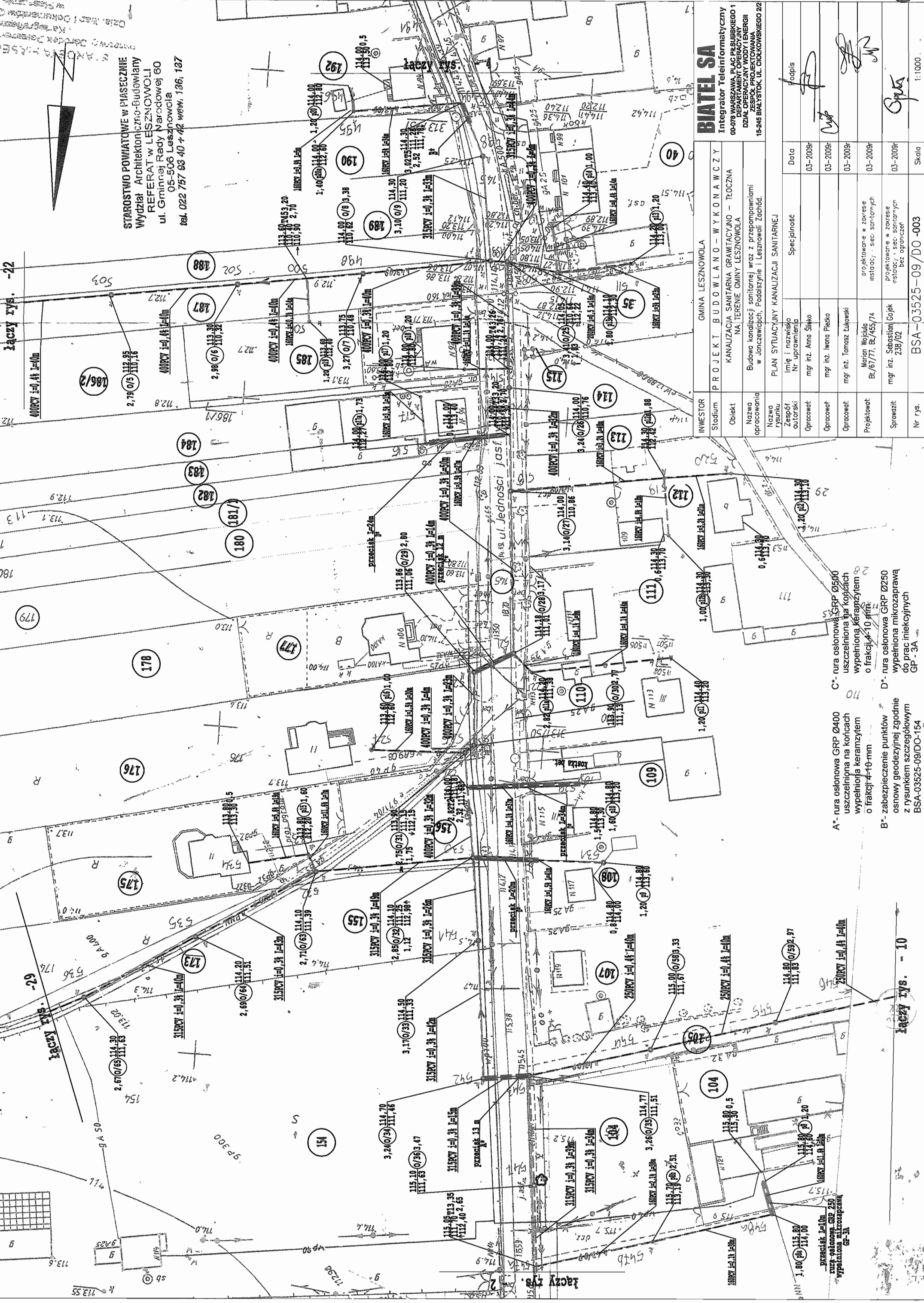
łączy rys. - 10

STAROSTWO POWIATOWE W PIASECZNYM
Wydział Architektoniczno-Budowlany
REFERAT W LESZNOWOLU
ul. Gminnej Rady Narodowej 60
05-506 Lesznowola
tel. 022 757 93 40 + 42 www. 136, 137

BIATEL SA
Integrator Teleinformatyczny
00-078 WARSZAWA, PLAC PRZESUBSKIEGO 1
DEPARTAMENT OPERACYJNY
DZIAŁ OPERACYJNY WODY I ENERGI
ZESPÓŁ PROJEKTOWANIA
15-245 BIAŁYSTOK, UL. CIOLKOWSKIEGO 22

INWESTOR	GINIA LESZNOWOLA
Stadium	PROJEKT BUDOWLANO - WYKONAWCZY
Objekt	KANALIZACJA SANITARNA GRANTACYJNO - TŁOCZNA NA TERENIE GMINY LESZNOWOLA
Nazwa opracowania	Budowa kanalizacji sanitarnej wraz z przepompowniami w Janeczwiągach, Podlaszynie i Lesznowoli Zachód.
Nazwa rysunku	PLAN SYTUACYJNY KANALIZACJI SANITARNEJ
Zespół autorski	Imię i nazwisko Nr uprawnienia
Opracował:	mgr inż. Anna Sliwko
Opracował:	mgr inż. Iwona Plecko
Opracował:	mgr inż. Tomasz Łukowski
Projektował:	Marion Wojcicha Bt. 67/77, Bt./455/74
Sprawdził:	mgr inż. Sebastian Gajek 238/02
Nr rys.	BSA-03525-09/DO-003
Skala	1:1000
Data	03-2009r
Specjalność	
Projektowane w zakresie instalacji, sec. sanitarnych	
Projektowane w zakresie instalacji, sec. sanitarnych bez ograniczeń	

Podpis
Data
03-2009r
03-2009r
03-2009r
03-2009r
03-2009r



A* - rura osłonowa GRP Ø400 uszczelniona na końcach wypełniona keramzytem o frakcji 4-10 mm
B* - zabezpieczenie punktów osnowy geodezyjnej zgodnie z rysunkiem szczegółowym GP-3A
C* - rura osłonowa GRP Ø500 uszczelniona na końcach wypełniona keramzytem o frakcji 4-10 mm
D* - rura osłonowa GRP Ø250 wypełniona mikrozaprawą do prac iniekcyjnych GP-3A

łączy rys. - 10



łączy rys

łączy rys

STAROSTWO POWIATOWE W PIASECZNYE
Wydział Architektoniczno-Budowlany
REFERAT W LESZNOWOLU
ul. Gminnej Rady Narodowej 60
PP-506 Lesznowola
tel. 022 757 93 40 + 42 WGM, 188, 187

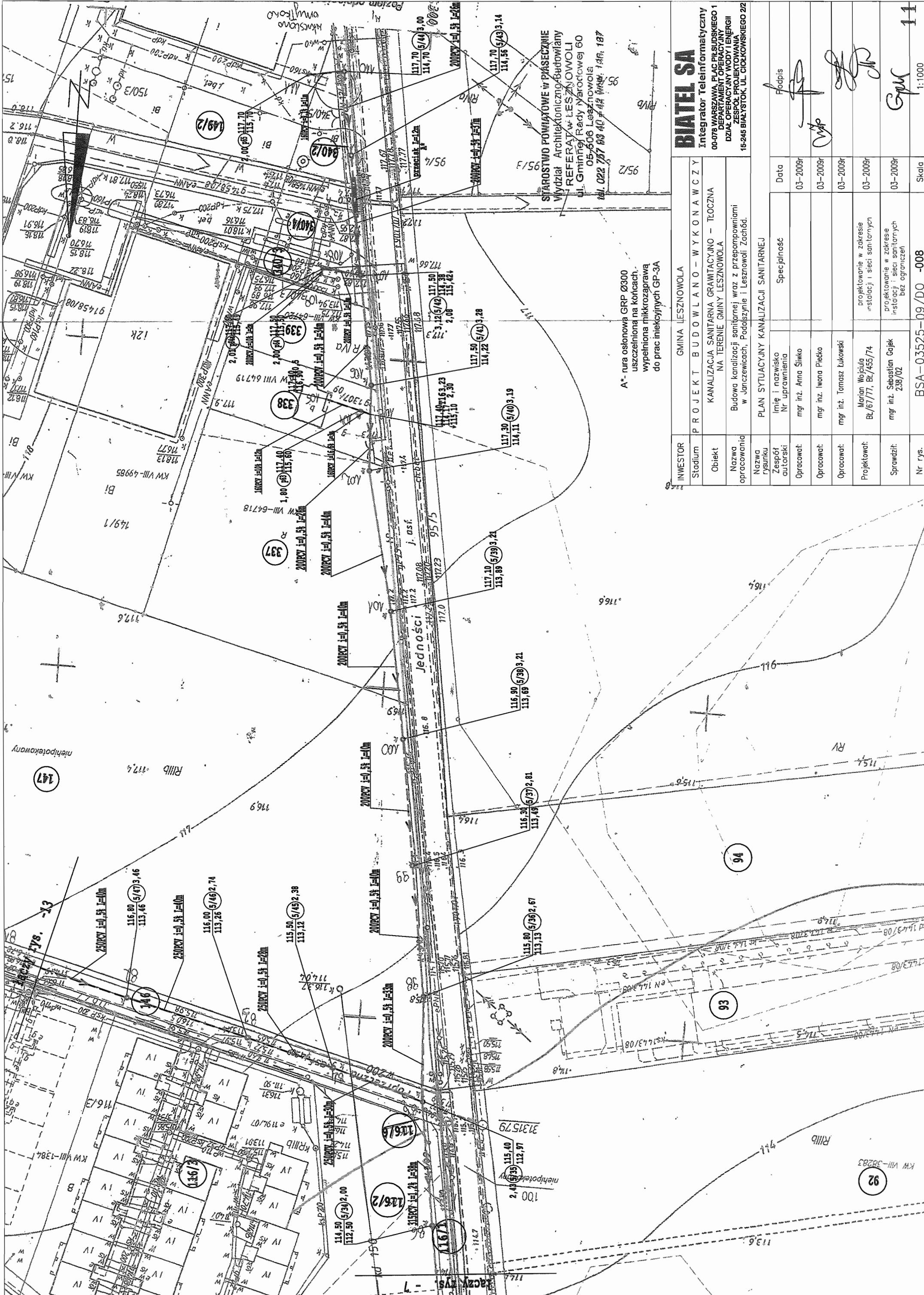
INWESTOR	GMINA LESZNOWOLA
Stadium	PROJEKT BUDOWLANO - WYKONAWCZY
Obiekt	KANALIZACJA SANITARNA GRANTYCZYNO - TŁOCZNA NA TERENIE, GMINY LESZNOWOLA
Nazwa opracowania	Budowa kanalizacji sanitarnej wraz z przepompowniami w Janeczewicach, Poddąszynie i Lesznowoli Zachód.
Nazwa rysunku	PLAN SYTUACYJNY KANALIZACJI SANITARNEJ
Zespół autorski	Imię i nazwisko Nr uprawnienia
Opracował:	mgr inż. Anna Śliwko
Opracował:	mgr inż. Iwona Pieńko
Opracował:	mgr inż. Tomasz Łukowski
Projektował:	Marion Wojciula Bk/67/77, Bk/455/74
Sprawił:	mgr inż. Sebastian Gajek BSA-03525-09/DO -006
Nr rys.	1:1000

BIATEL SA
Integrator Teleinformatyczny
00-078 WARSZAWA, PLAC PIŁSUDSKIEGO 1
DEPARTAMENT OPERACYJNY
DZIAŁ OPERACYJNY WODY I ENERGI
ZESPÓŁ PROJEKTOWANIA
15-245 BIAŁYSTOK, UL. CIOLKOWSKIEGO 2/2

A* - wodociąg przy studni 5/14 zagłębić pod projektowaną kanalizację sanitarną na odc. 1m
B - rura osłonowa GRP Ø250 wypełniona mikrozaprawą do prac iniekcyjnych GP - 3A
C - rura osłonowa GRP Ø300 wypełniona mikrozaprawą do prac iniekcyjnych GP - 3A

Podpis
Data
03-2009r
03-2009r
03-2009r
03-2009r
03-2009r

Skala
1:1000



A* - nura osłonowa GRP Ø300
 uszczelniona na końcach
 wypełniona mikrozaprawą
 do prac iniekcyjnych GP-3A

STAROSTWO POWIATOWE W PIASECZNYM
 Wydział Architektoniczno-Budowlany
 REFERAT W LESZNOWOLU
 ul. Gminnej Rady Narodowej 60
 05-506 Lesznowola
 tel. 022 787 83 40 fax 022 787 83 41

INWESTOR	GMINA LESZNOWOLA
Stadium	PROJEKT BUDOWLANO - WYKONAWCZY
Obiekt	KANALIZACJA SANITARNA GRAMTACYJNO - TŁOCZNA NA TERENIE GMINY LESZNOWOLA
Nazwa opracowania	Budowa kanalizacji sanitarnej wraz z przepompowniami w Janczewicach, Podolszynie i Lesznowoli Zachód.
Nazwa rysunku	PLAN SYTUACYJNY KANALIZACJI SANITARNEJ
Zespół autorski	Imię i nazwisko Nr uprawnienia
Opracował:	mgr inż. Anna Siwko
Opracował:	mgr inż. Iwona Pieńko
Opracował:	mgr inż. Tomasz Łukowski
Projektował:	Marian Wojcilla Bk/67/77, Bk/455/74
Sprawił:	mgr inż. Sebastian Gajek 238/02
Nr rys.	BSA-03525-09/DO -008

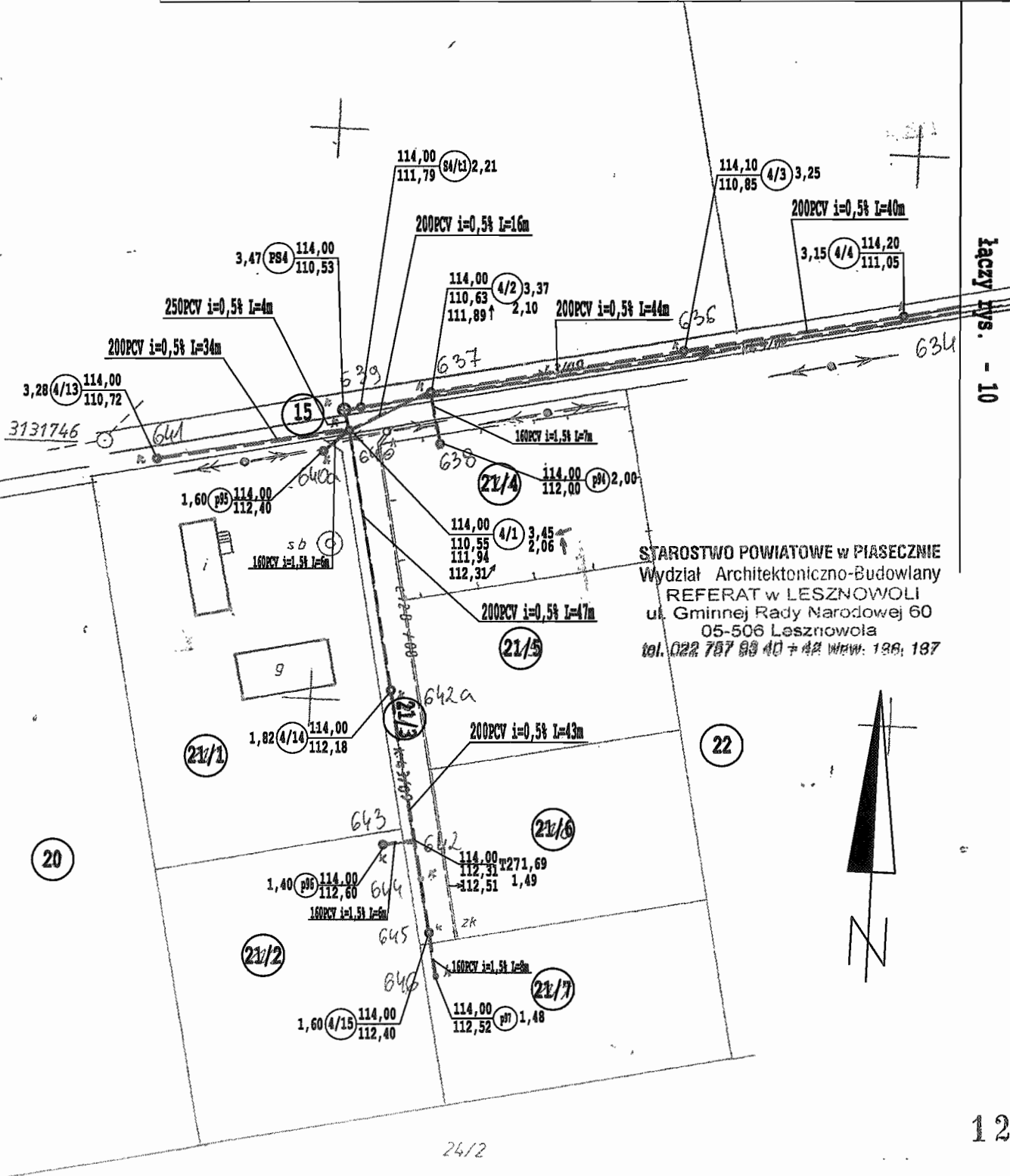
BIATEL SA
 Integrator Teleinformatyczny
 00-078 WARSZAWA, PLAC PIŁSUDSKIEGO 1
 DEPARTAMENT OPERACYJNY
 DZIAŁ OPERACYJNY WODY I ENERGI
 ZESPÓŁ PROJEKTOWANIA
 16-245 BIAŁYSTOK, UL. CIOLKOWSKIEGO 2/2

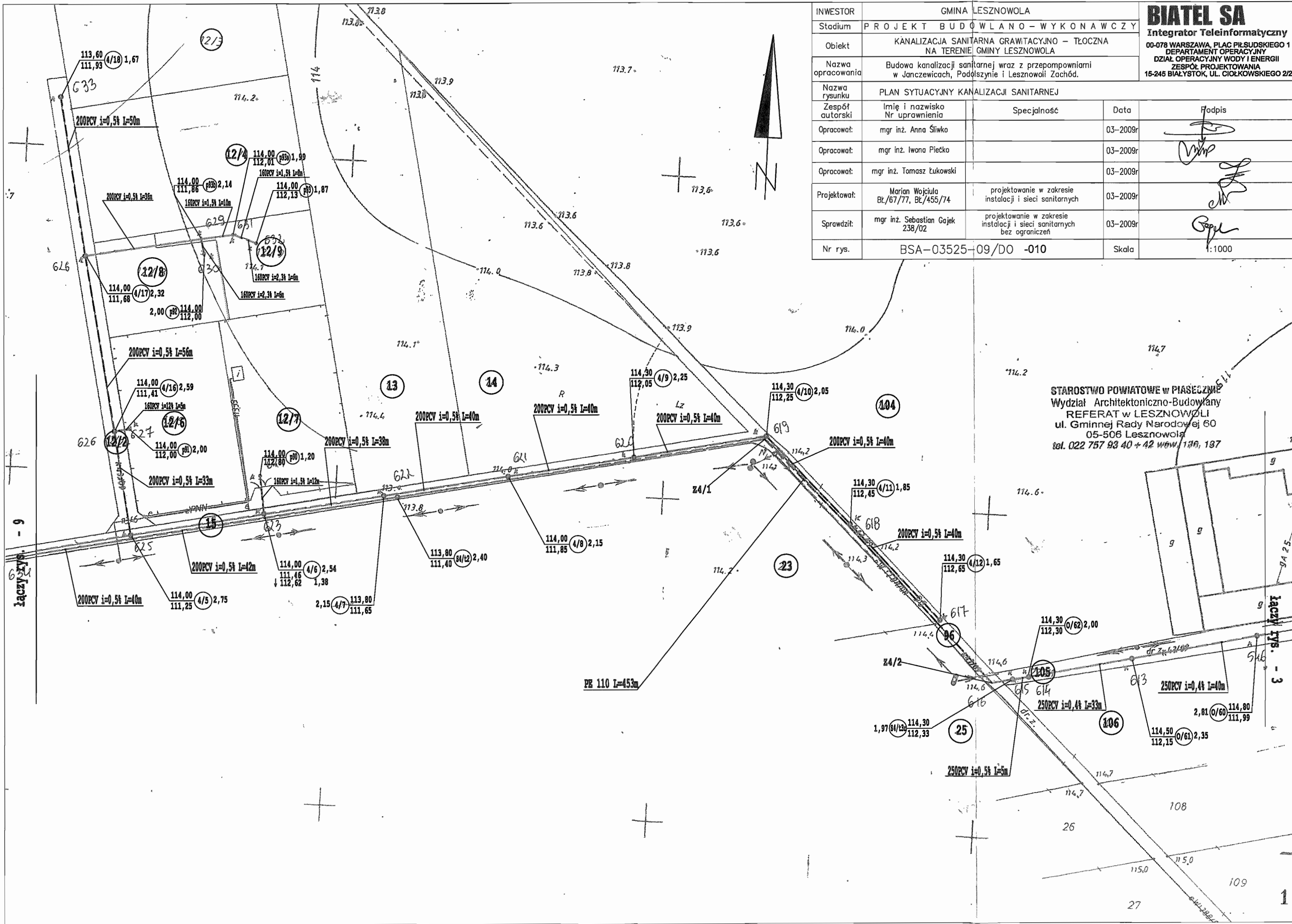
Podpis	
Data	03-2009r
Specjalność	
Projektowanie w zakresie instalacji i sieci sanitarnych	
projektowanie w zakresie instalacji i sieci sanitarnych bez ograniczeń	
Skala	1:1000

11

INWESTOR	GMINA LESZNOWOLA			
Stadium	PROJEKT BUDOWLANO - WYKONAWCZY			
Obiekt	KANALIZACJA SANITARNA GRAWITACYJNO - TŁOCZNA NA TERENIE GMINY LESZNOWOLA			
Nazwa opracowania	Budowa kanalizacji sanitarnej wraz z przepompowniami w Janczewicach, Podolszynie i Lesznowoli Zachód.			
Nazwa rysunku	PLAN SYTUACYJNY KANALIZACJI SANITARNEJ			
Zespół autorski	Imię i nazwisko Nr uprawnienia	Specjalność	Data	Podpis
Opracował:	mgr inż. Anna Śliwko		03-2009r	
Opracował:	mgr inż. Iwona Piećko		03-2009r	
Opracował:	mgr inż. Tomasz Łukowski		03-2009r	
Projektował:	Marian Wojciula BŁ/67/77, BŁ/455/74	projektowanie w zakresie instalacji i sieci sanitarnych	03-2009r	
Sprawił:	mgr inż. Sebastian Gajek 238/02	projektowanie w zakresie instalacji i sieci sanitarnych bez ograniczeń	03-2009r	
Nr rys.	BSA-03525-09/D0 -009			Skala 1:1000

BIATEL SA
Integrator Teleinformatyczny
00-078 WARSZAWA, PLAC PIŁSUDSKIEGO 1
DEPARTAMENT OPERACYJNY
DZIAŁ OPERACYJNY WODY I ENERGII
ZESPÓŁ PROJEKTOWANIA
15-245 BIAŁYSTOK, UL. GIOŁKOWSKIEGO 2/2

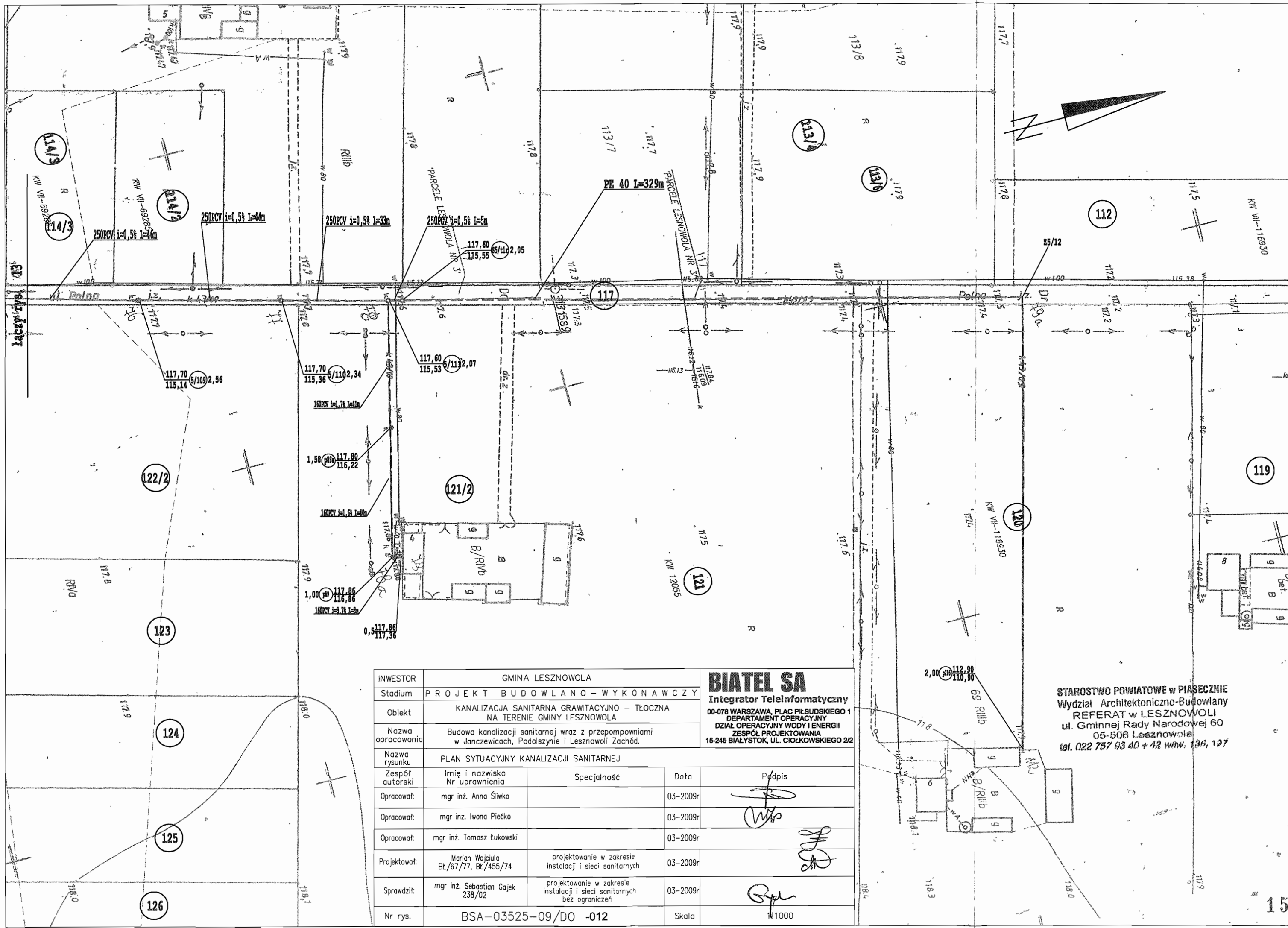




INWESTOR	GMINA LESZNOWOLA		
Stadium	PROJEKT BUDOWLANO - WYKONAWCZY		
Objekt	KANALIZACJA SANITARNA GRAWITACYJNO - TŁOCZNA NA TERENIE GMINY LESZNOWOLA		
Nazwa opracowania	Budowa kanalizacji sanitarnej wraz z przepompowniami w Janczewicach, Podolszynie i Lesznowoli Zachód.		
Nazwa rysunku	PLAN SYTUACYJNY KANALIZACJI SANITARNEJ		
Zespół autorski	Imię i nazwisko Nr uprawnienia	Specjalność	Data
Opracował:	mgr inż. Anna Śliwko		03-2009r
Opracował:	mgr inż. Iwona Piecko		03-2009r
Opracował:	mgr inż. Tomasz Łukowski		03-2009r
Projektował:	Marian Wojciula BŁ/67/77, BŁ/455/74	projektowanie w zakresie instalacji i sieci sanitarnych	03-2009r
Sprawił:	mgr inż. Sebastian Gajek 238/02	projektowanie w zakresie instalacji i sieci sanitarnych bez ograniczeń	03-2009r
Nr rys.	BSA-03525-09/DO -010		Skala 1:1000

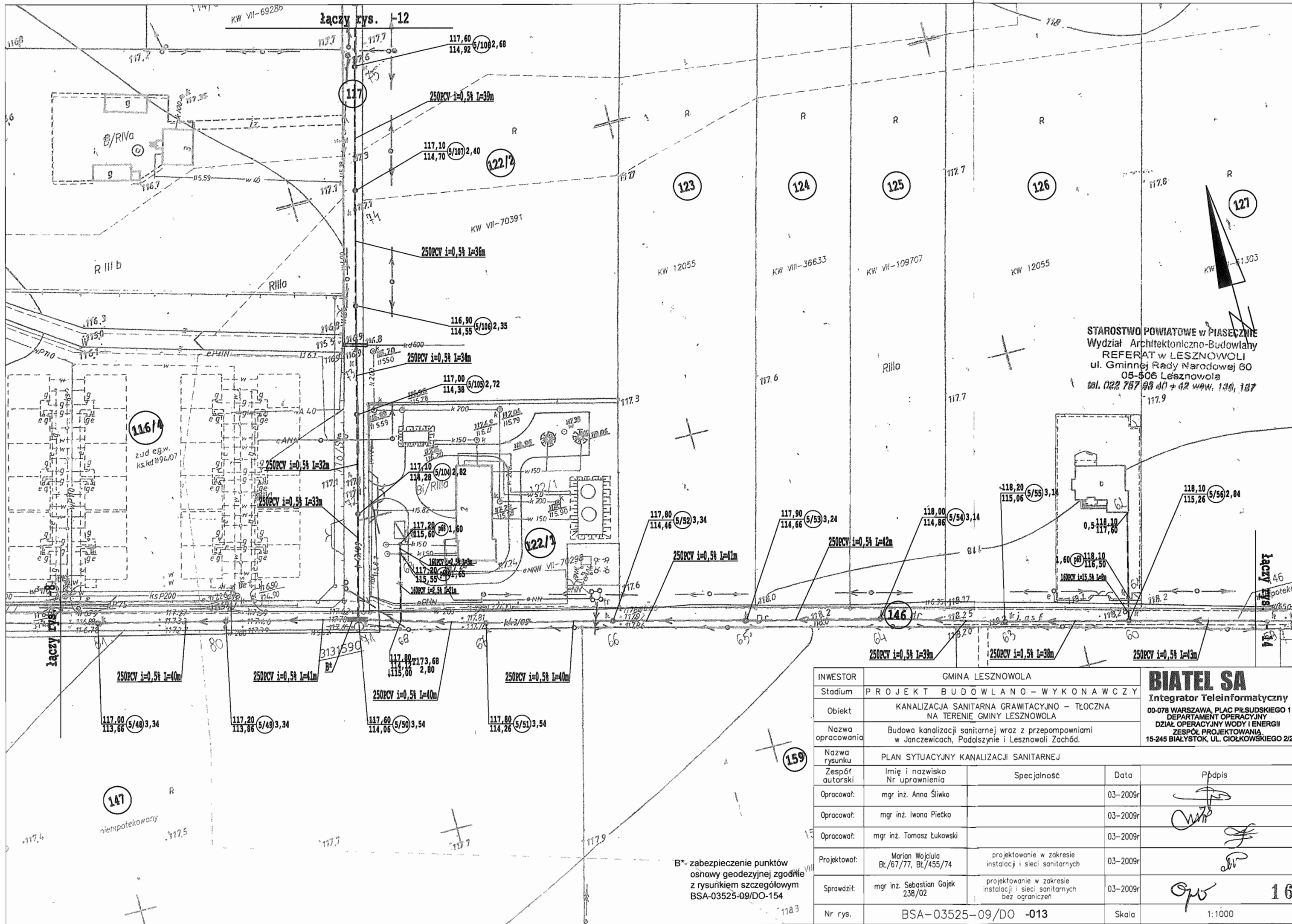
BIATEL SA
 Integrator Teleinformatyczny
 00-078 WARSZAWA, PLAC PIŁSUDSKIEGO 1
 DEPARTAMENT OPERACYJNY
 DZIAŁ OPERACYJNY WODY I ENERGII
 ZESPÓŁ PROJEKTOWANIA
 15-245 BIAŁYSTOK, UL. CIOLKOWSKIEGO 2/2

STAROSTWO POWIATOWE w PIASECZNE
 Wydział Architektoniczno-Budowlany
 REFERAT w LESZNOWOLI
 ul. Gminnej Rady Narodowej 60
 05-506 Lesznowola
 tel. 022 757 93 40 + 42 wew. 138, 137



INWESTOR	GMINA LESZNOWOLA			BIATEL SA Integrator Teleinformatyczny 00-078 WARSZAWA, PŁAC PIŁSUDSKIEGO 1 DEPARTAMENT OPERACYJNY DZIAŁ OPERACYJNY WODY I ENERGII ZESPÓŁ PROJEKTOWANIA 15-245 BIAŁYSTOK, UL. CIOLKOWSKIEGO 2/2
Stadium	PROJEKT BUDOWLANO - WYKONAWCZY			
Obiekt	KANALIZACJA SANITARNA GRAWITACYJNO - TŁOCZNA NA TERENIE GMINY LESZNOWOLA			
Nazwa opracowania	Budowa kanalizacji sanitarnej wraz z przepompowniami w Janczewicach, Podolyszynie i Lesznowoli Zachód.			
Nazwa rysunku	PLAN SYTUACYJNY KANALIZACJI SANITARNEJ			
Zespół autorski	Imię i nazwisko Nr uprawnienia	Specjalność	Data	Podpis
Opracował:	mgr inż. Anna Śliwko		03-2009r	<i>[Signature]</i>
Opracował:	mgr inż. Iwona Piećko		03-2009r	<i>[Signature]</i>
Opracował:	mgr inż. Tomasz Łukowski		03-2009r	<i>[Signature]</i>
Projektował:	Marian Wojciula BŁ/67/77, BŁ/455/74	projektowanie w zakresie instalacji i sieci sanitarnych	03-2009r	<i>[Signature]</i>
Sprawdził:	mgr inż. Sebastian Gajek 238/02	projektowanie w zakresie instalacji i sieci sanitarnych bez ograniczeń	03-2009r	<i>[Signature]</i>
Nr rys.	BSA-03525-09/DO -012			Skala 1:1000

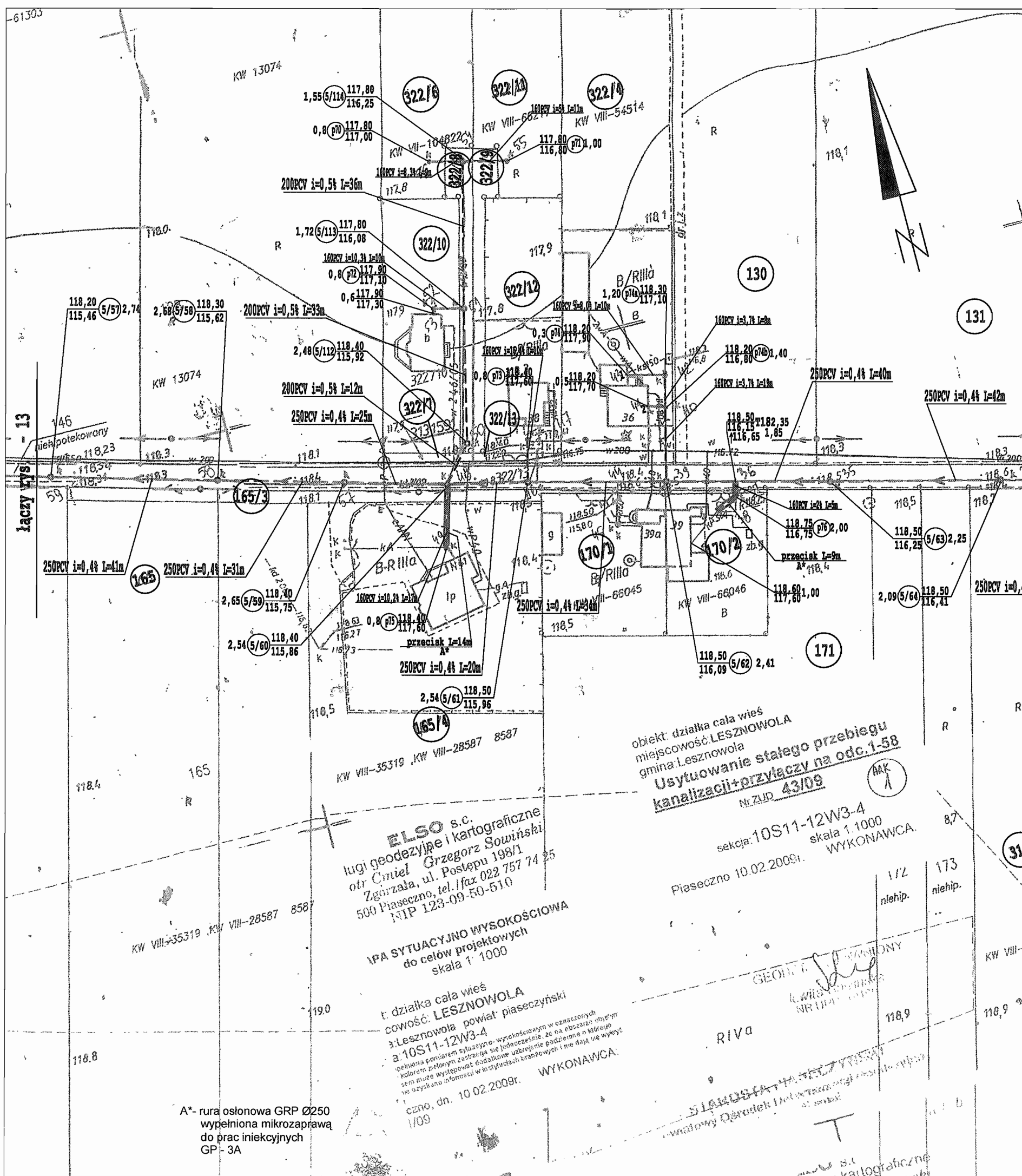
STAROSTWO POWIATOWE w PIASECZNYE
 Wydział Architektoniczno-Budowlany
 REFERAT w LESZNOWOLI
 ul. Gminnej Rady Narodowej 60
 05-508 Lesznowola
 tel. 022 757 93 40 + 42 WAW. 136, 137



STAROSTWO POWIATOWE w PIASECZNYE
 Wydział Architektoniczno-Budowlany
 REFERAT w LESZNOWOLI
 ul. Gminnej Rady Narodowej 60
 05-506 Lesznowola
 tel. 022 767 93 00 + 42 WAW. 138, 187

INWESTOR	GMINA LESZNOWOLA			
Stadium	PROJEKT BUDOWLANO - WYKONAWCZY			
Obiekt	KANALIZACJA SANITARNA GRAWITACYJNO - TŁOCZNA NA TERENIE GMINY LESZNOWOLA			
Nazwa opracowania	Budowa kanalizacji sanitarnej wraz z przepompowniami w Janczewicach, Podalszynie i Lesznowoli Zachód.			
Nazwa rysunku	PLAN SYTUACYJNY KANALIZACJI SANITARNEJ			
Zespół autorski	Imię i nazwisko Nr uprawnienia	Specjalność	Data	Pdpis
Opracował:	mgr inż. Anna Śliwko		03-2009r	
Opracował:	mgr inż. Iwona Piecko		03-2009r	
Opracował:	mgr inż. Tomasz Łukowski		03-2009r	
Projektował:	Marian Wojciula Bz/67/77, Bz/455/74	projektowanie w zakresie instalacji i sieci sanitarnych	03-2009r	
Sprawił:	mgr inż. Sebastian Gajek 238/02	projektowanie w zakresie instalacji i sieci sanitarnych bez ograniczeń	03-2009r	
Nr rys.	BSA-03525-09/DO -013		Skala	1:1000

B* - zabezpieczenie punktów osnowy geodezyjnej zgodnie z rysunkiem szczegółowym BSA-03525-09/DO-154



INWESTOR	GMINA LESZNOWOLA		
Stadium	PROJEKT BUDOWLANO-WYKONAWCZY		
Objekt	KANALIZACJA SANITARNA GRAWITACYJNO - TŁOCZNA NA TERENIE GMINY LESZNOWOLA		
Nazwa opracowania	Budowa kanalizacji sanitarnej wraz z przepompowniami w Janczewicach, Podolszynie i Lesznowoli Zachód.		
Nazwa rysunku	PLAN SYTUACYJNY KANALIZACJI SANITARNEJ		
Zespół autorski	Imię i nazwisko Nr uprawnienia	Specjalność	Data
Opracował:	mgr inż. Anna Śliwko		03-2009r
Opracował:	mgr inż. Iwona Piecko		03-2009r
Opracował:	mgr inż. Tomasz Łukowski		03-2009r
Projektował:	Marian Wojciła BŁ/67/77, BŁ/455/74	projektowanie w zakresie instalacji i sieci sanitarnych	03-2009r
Sprawdził:	mgr inż. Sebastian Gajek 238/02	projektowanie w zakresie instalacji i sieci sanitarnych bez ograniczeń	03-2009r
Nr rys.	BSA-03525-09/DO -014		Skala 1:1000

BIATEL SA
Integrator Teleinformatyczny
00-078 WARSZAWA, PLAC PIŁSUDSKIEGO 1
DEPARTAMENT OPERACYJNY
DZIAŁ OPERACJI WODY I ENERGII
ZESPÓŁ PROJEKTOWANIA
15-245 BIAŁYSTOK, UL. CIOLKOWSKIEGO 2/2

STAROSTWO POWIATOWE w PIASECZNYM
Wydział Architektoniczno-Budowlany
ul. Śmigły Rydzki 30
15-245 Lesznowola
tel. 022 757 89 89 fax 022 757 89 87

A* - rura osłonowa GRP Ø250
wypełniona mikrozaprawą
do prac iniekcyjnych
GP-3A

ELSO s.c.
biuro geodezyjne i kartograficzne
otr. Cmiel Grzegorz Sowiński
Zgorzala, ul. Postępu 198/1
500 Piaseczno, tel./fax 022 757 74 25
NIP 123-09-50-510

IPA SYTUACYJNO WYSOKOŚCIOWA
do celów projektowych
skala 1:1000

o: działka cała wieś
cowaść: LESZNOWOLA
3: Lesznowola powiat piaseczyński
a: 10S11-12W3-4
pełnieta pomiaru sytuacyjno-wysokościowego w oznaczonych
kolorem zielonym zabudowa się jednocześnie, że na obszarze objętych
sem może występować dodatkowe zabudowy podziemne o kolorze
niebieskim i informacja w instytutach branżowych i nie dają się wykonywać
czno, dn. 10.02.2009r. WYKONAWCA:

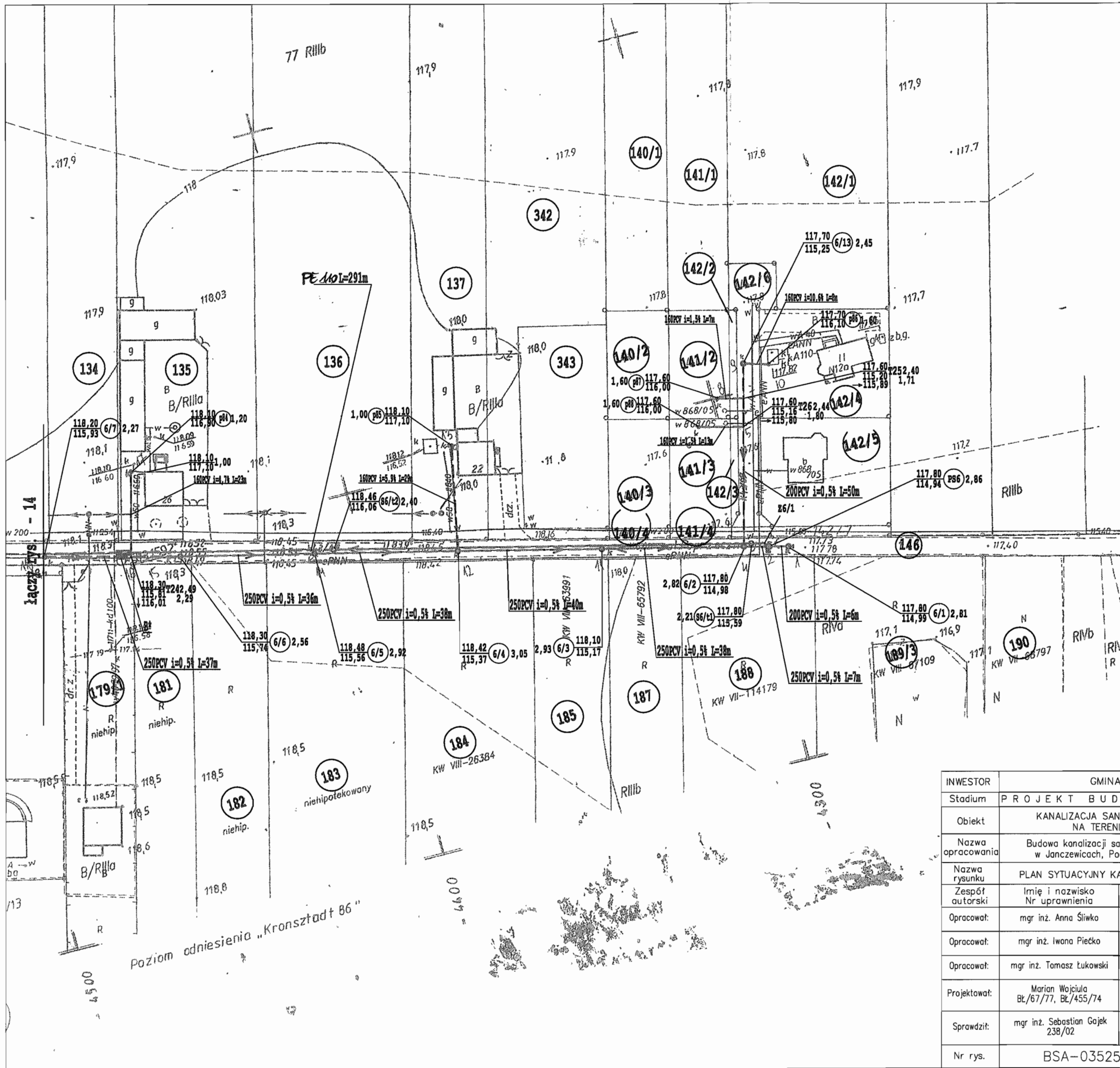
obiekt: działka cała wieś
 miejscowość: LESZNOWOLA
 gmina: Lesznowola
 **Usytuowanie stałego przebiegu
 kanalizacji+przyłączy na odc. 1-58**
 Nr. ZUD 43/09

sekcja: 10S11-12W3-4
skala 1:1000
Piaseczno 10.02.2009r. WYKONAWCA:

GEOD. I KARTOGRAF. S.C. **ELSO**
ul. Wiosny 10
NR DPA 10000

STANISŁAW RIVA
inżynier geodeta
ul. Wiosny 10
15-245 Piaseczno

STANISŁAW RIVA
inżynier geodeta
ul. Wiosny 10
15-245 Piaseczno



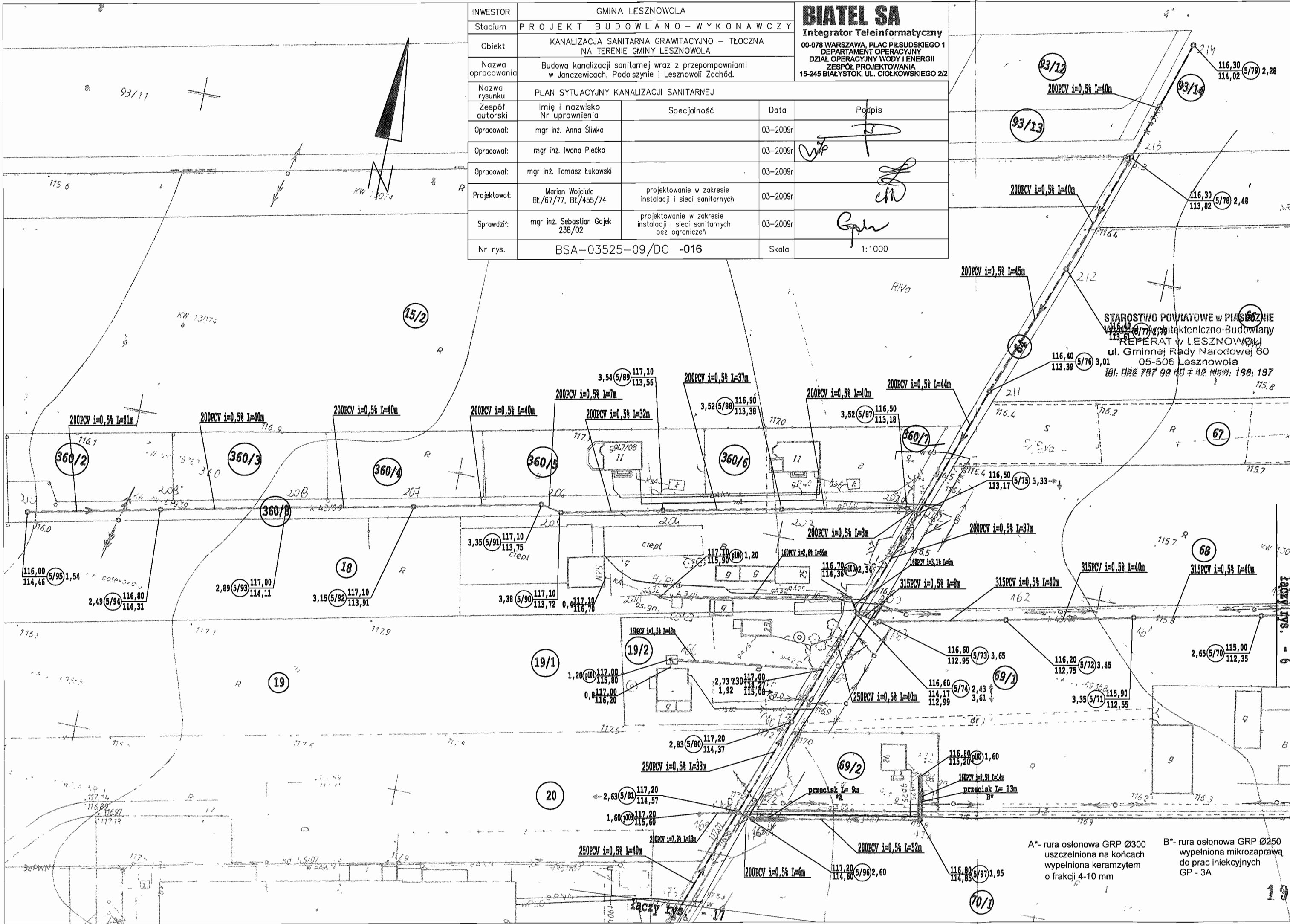
STAROSTWO POWIATOWE w PIĄSECNIE
 Wydział Architektoniczno-Budowlany
 REFERAT w LESZNOWOLI
 ul. Gminnej Rady Narodowej 60
 05-506 Lesznów
 tel. 022 757 53 40 + 42 WAW: 186, 187

B* - zabezpieczenie punktów
 osnowy geodezyjnej zgodnie
 z rysunkiem szczegółowym
 BSA-03525-09/DO-154

INWESTOR	GMINA LESZNOWOLA			BIATEL SA Integrator Teleinformatyczny 00-078 WARSZAWA, PLAC PIŁSUDSKIEGO 1 DEPARTAMENT OPERACYJNY DZIAŁ OPERACYJNY WODY I ENERGII ZESPÓŁ PROJEKTOWANIA 15-245 BIAŁYSTOK, UL. CIOLKOWSKIEGO 2/2
Stadium	PROJEKT BUDOWLANO - WYKONAWCZY			
Obiekt	KANALIZACJA SANITARNA GRAWITACYJNO - TŁOCZNA NA TERENIE GMINY LESZNOWOLA			
Nazwa opracowania	Budowa kanalizacji sanitarnej wraz z przepompowniami w Janczewicach, Podolszynie i Lesznów Zachód.			
Nazwa rysunku	PLAN SYTUACYJNY KANALIZACJI SANITARNEJ			
Zespół autorski	Imię i nazwisko Nr uprawnienia	Specjalność	Data	Podpis
Opracował:	mgr inż. Anna Śliwko		03-2009r	
Opracował:	mgr inż. Iwona Piecko		03-2009r	
Opracował:	mgr inż. Tomasz Łukowski		03-2009r	
Projektował:	Marian Wojciula Bł./67/77, Bł./455/74	projektowanie w zakresie instalacji i sieci sanitarnych	03-2009r	
Sprawdził:	mgr inż. Sebastian Gajek 238/02	projektowanie w zakresie instalacji i sieci sanitarnych bez ograniczeń	03-2009r	
Nr rys.	BSA-03525-09/DO -015			Skala 1:1000

Poziom odniesienia „Kronsztaf 86”

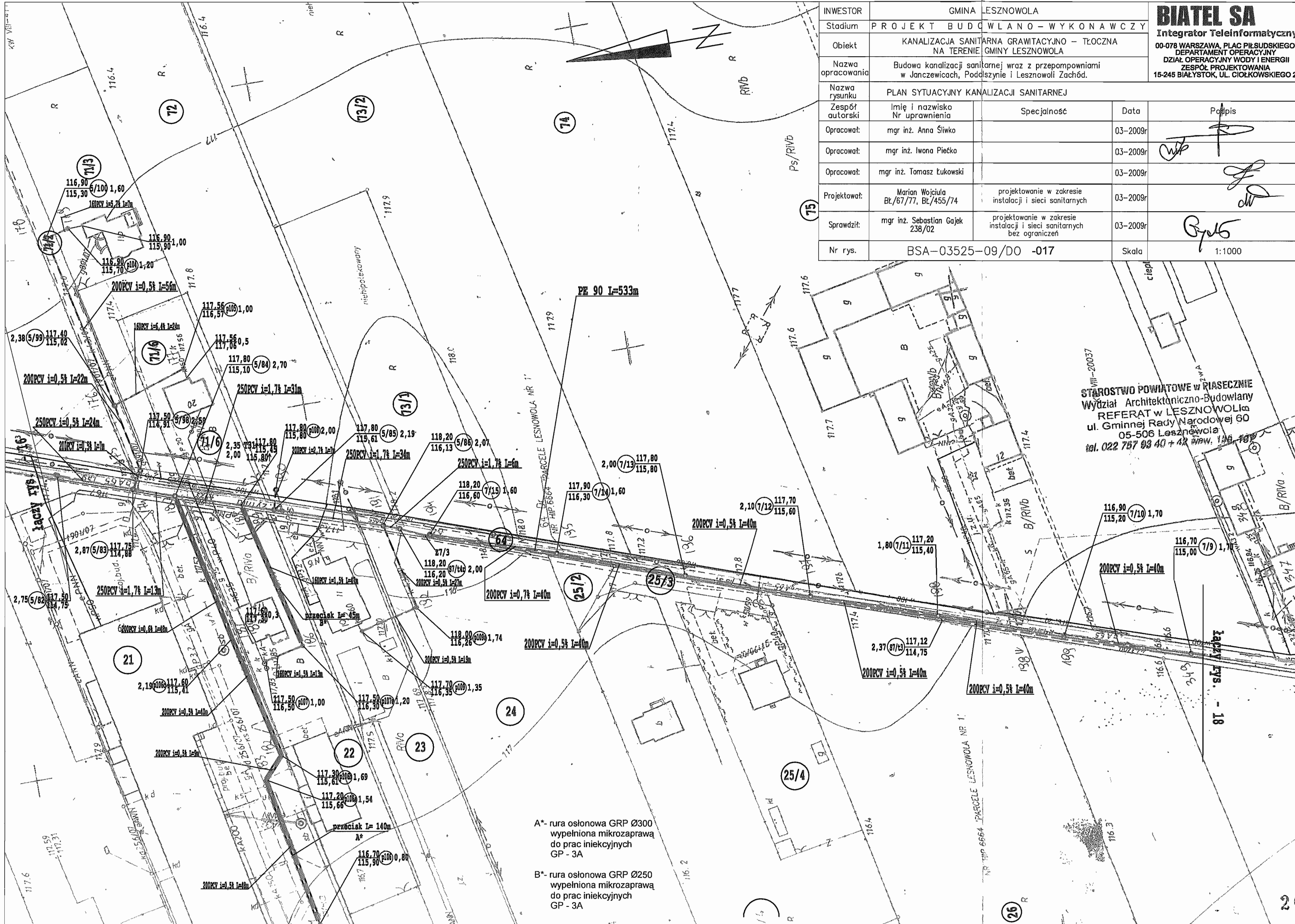
INWESTOR	GMINA LESZNOWOLA			BIATEL SA Integrator Teleinformatyczny 00-078 WARSZAWA, PLAC PIŁSUDSKIEGO 1 DEPARTAMENT OPERACYJNY DZIAŁ OPERACYJNY WODY I ENERGII ZESPÓŁ PROJEKTOWANIA 15-245 BIAŁYSTOK, UL. CIOLKOWSKIEGO 2/2
Stadium	PROJEKT BUDOWLANO - WYKONAWCZY			
Obiekt	KANALIZACJA SANITARNA GRAWITACYJNO - TŁOCZNA NA TERENIE GMINY LESZNOWOLA			
Nazwa opracowania	Budowa kanalizacji sanitarnej wraz z przepompowniami w Janczewicach, Podleszynie i Lesznowoli Zachód.			
Nazwa rysunku	PLAN SYTUACYJNY KANALIZACJI SANITARNEJ			
Zespół autorski	Imię i nazwisko Nr uprawnienia	Specjalność	Data	Podpis
Opracował:	mgr inż. Anna Śliwko		03-2009r	
Opracował:	mgr inż. Iwona Piećko		03-2009r	
Opracował:	mgr inż. Tomasz Łukowski		03-2009r	
Projektował:	Marian Wojciula BŁ/67/77, BŁ/455/74	projektowanie w zakresie instalacji i sieci sanitarnych	03-2009r	
Sprawił:	mgr inż. Sebastian Gajek 238/02	projektowanie w zakresie instalacji i sieci sanitarnych bez ograniczeń	03-2009r	
Nr rys.	BSA-03525-09/DO -016			Skala 1:1000



STAROSTWO POWIATOWE W PIASZCZYNE
ul. Gminnej Rady Narodowej 60
05-506 Lesznowola
tel. 022 787 98 42 fax 022 787 98 42

A* - rura osłonowa GRP Ø300
uszczelniona na końcach
wypełniona keramzytem
o frakcji 4-10 mm

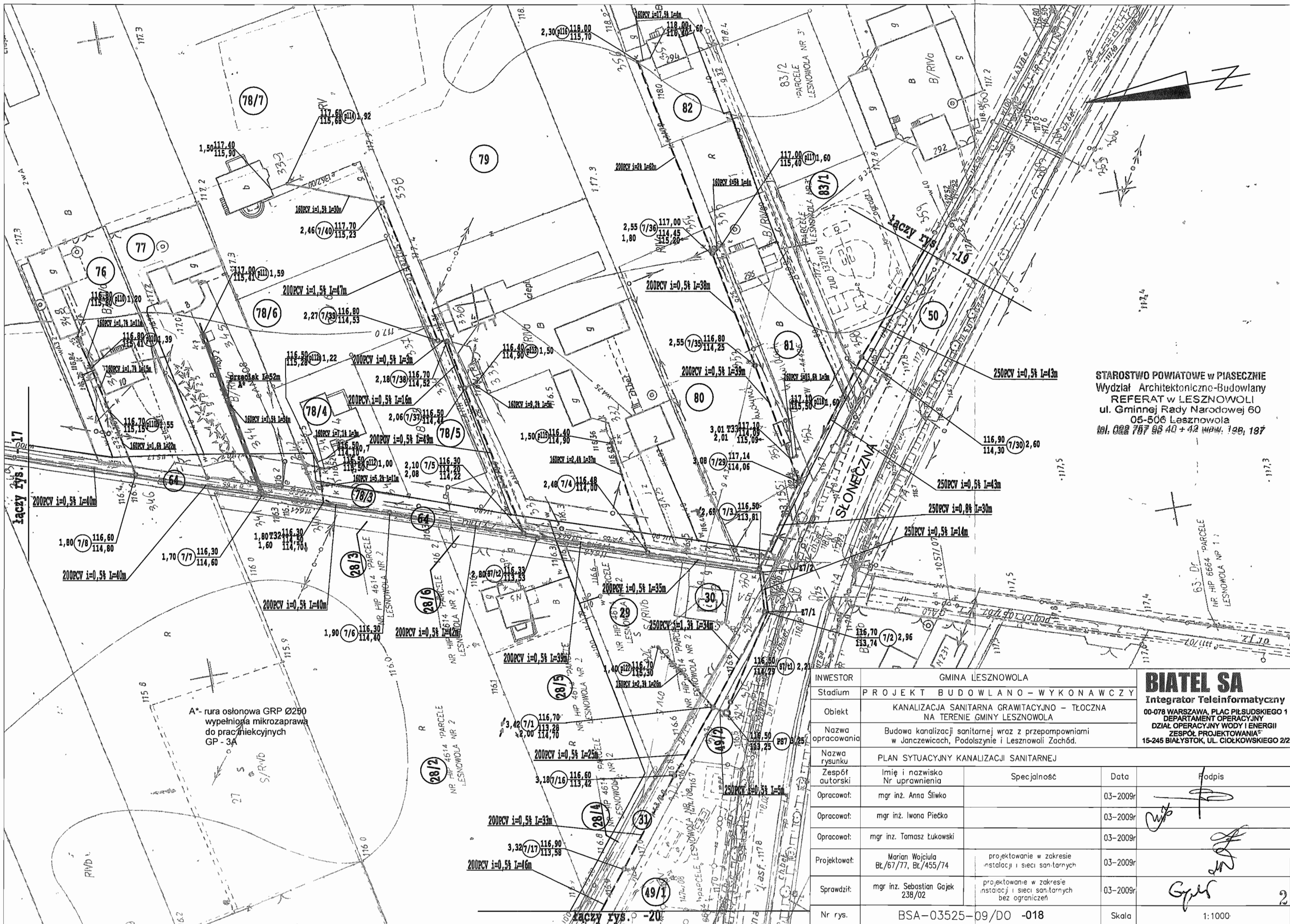
B* - rura osłonowa GRP Ø250
wypełniona mikrozaprawą
do prac iniekcyjnych
GP - 3A



INWESTOR	GMINA LESZNOWOLA			
Stadium	PROJEKT BUDOWLANO - WYKONAWCZY			
Objekt	KANALIZACJA SANITARNA GRAWITACYJNO - TŁOCZNA NA TERENIE GMINY LESZNOWOLA			
Nazwa opracowania	Budowa kanalizacji sanitarnej wraz z przepompowniami w Janczewicach, Poddzysynie i Lesznówli Zachód.			
Nazwa rysunku	PLAN SYTUACYJNY KANALIZACJI SANITARNEJ			
Zespół autorski	Imię i nazwisko Nr uprawnień	Specjalność	Data	Podpis
Opracował:	mgr inż. Anna Śliwko		03-2009r	<i>[Signature]</i>
Opracował:	mgr inż. Iwona Piećko		03-2009r	<i>[Signature]</i>
Opracował:	mgr inż. Tomasz Łukowski		03-2009r	<i>[Signature]</i>
Projektował:	Marian Wojciula Bt/67/77, Bt/455/74	projektowanie w zakresie instalacji i sieci sanitarnych	03-2009r	<i>[Signature]</i>
Sprawił:	mgr inż. Sebastian Gajek 238/02	projektowanie w zakresie instalacji i sieci sanitarnych bez ograniczeń	03-2009r	<i>[Signature]</i>
Nr rys.	BSA-03525-09/DO -017			Skala 1:1000

STAROSTWO POWIATOWE w RIASECZNI
Wydział Architektoniczno-Budowlany
REFERAT w LESZNOWOLI
ul. Gminnej Rady Narodowej 60
05-506 Lesznów
tel. 022 757 03 40 + 42 FAX. 126 78 00

- A* - rura osłonowa GRP Ø300 wypełniona mikrozaprawą do prac iniekcyjnych GP - 3A
- B* - rura osłonowa GRP Ø250 wypełniona mikrozaprawą do prac iniekcyjnych GP - 3A



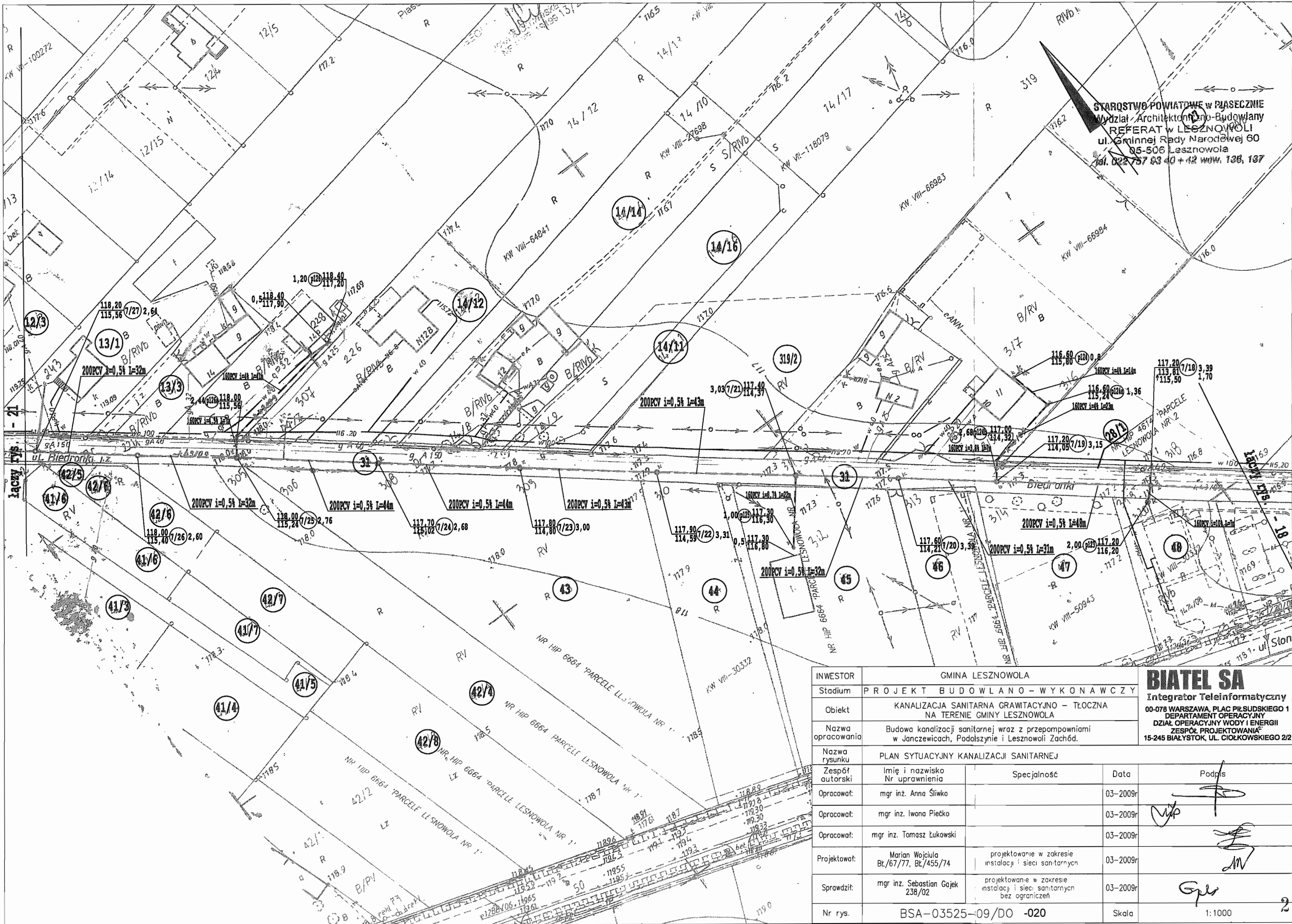
STAROSTWO POWIATOWE W PIASECZNE
Wydział Architektoniczno-Budowlany
REFERAT W LESZNOWOLI
ul. Gminnej Rady Narodowej 60
05-506 Lesznowola
tel. 022 757 98 40 + 42 im. w. 198, 197

A* - rura osłonowa GRP Ø290
wypełniona mikrozaprawa
do prac iniekcyjnych
GP - 3A

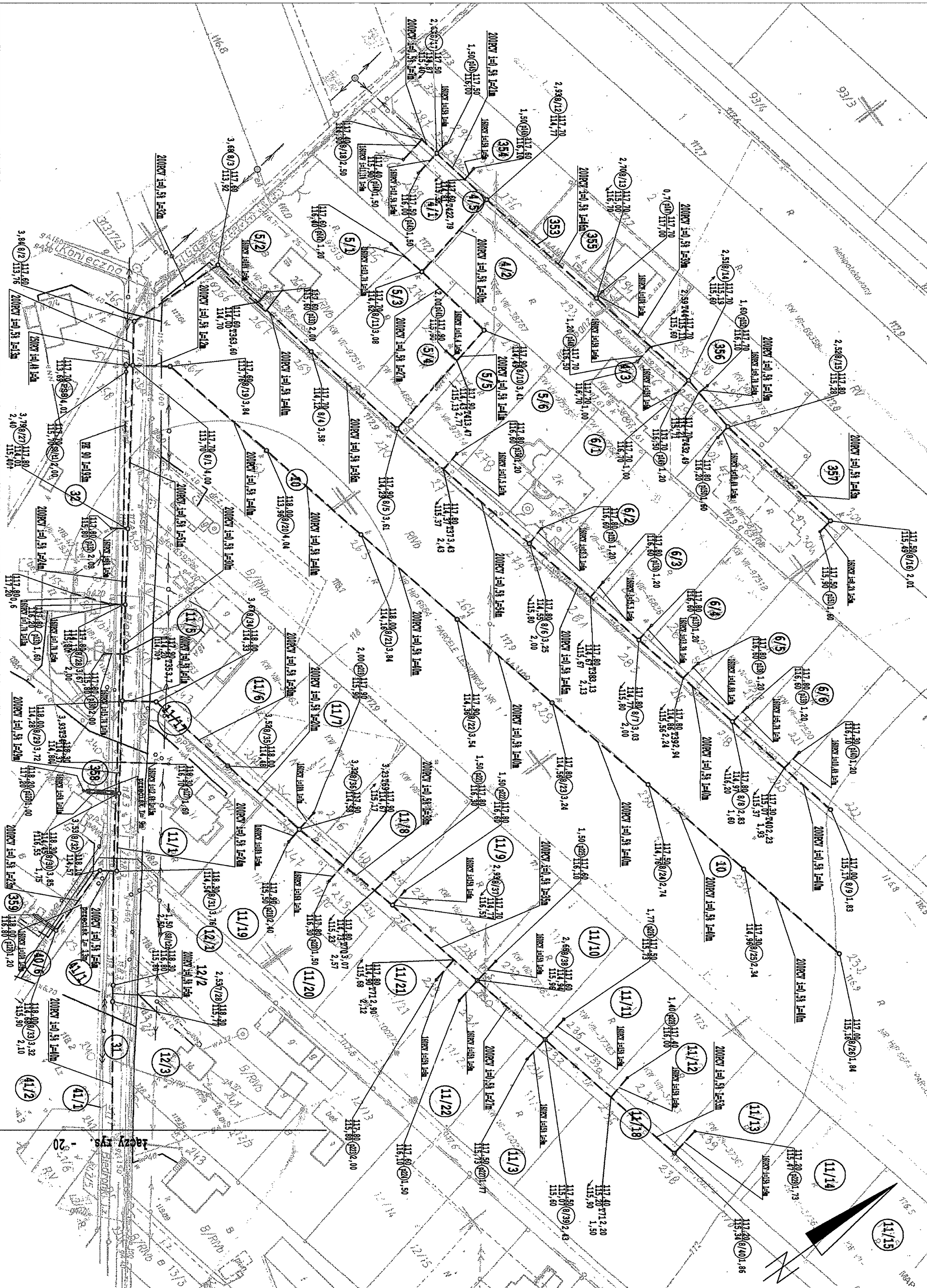
INWESTOR	GMINA LESZNOWOLA			
Stadium	PROJEKT BUDOWLANO - WYKONAWCZY			
Obiekt	KANALIZACJA SANITARNA GRAWITACyjNO - TŁOCZNA NA TERENIE GMINY LESZNOWOLA			
Nazwa opracowania	Budowa kanalizacji sanitarnej wraz z przepompowniami w Janczewicach, Podolszynie i Lesznowoli Zachód.			
Nazwa rysunku	PLAN SYTUACYjNY KANALIZACJI SANITARNEJ			
Zespół autorski	Imię i nazwisko Nr uprawnień	Specjalność	Data	Podpis
Opracował:	mgr inż. Anna Śliwko		03-2009r	
Opracował:	mgr inż. Iwona Piećko		03-2009r	
Opracował:	mgr inż. Tomasz Łukowski		03-2009r	
Projektował:	Marian Wojciula BL/67/77, BL/455/74	projektowanie w zakresie instalacji i sieci sanitarnych	03-2009r	
Sprawił:	mgr inż. Sebastian Gajek 238/02	projektowanie w zakresie instalacji i sieci sanitarnych bez ograniczeń	03-2009r	
Nr rys.	BSA-03525-09/DO	-018	Skala	1:1000

złączy rys. -20-

STAROSTWO POWIATOWE W PIASECZNYM
Wydział Architektury i Budownictwa
REFERAT W LESZNOWOLI
ul. Gminnej Rady Narodowej 60
05-506 Lesznów
tel. 022 757 83 40 + 42 wójt. 136, 137



INWESTOR	GMINA LESZNOWOLA			
Stadium	PROJEKT BUDOWLANO - WYKONAWCZY			
Obiekt	KANALIZACJA SANITARNA GRAWITACYJNO - TLUCZNA NA TERENIE GMINY LESZNOWOLA			
Nazwa opracowania	Budowa kanalizacji sanitarnej wraz z przepompowniami w Janczewicach, Podolszynie i Lesznowie Zachód.			
Nazwa rysunku	PLAN SYTUACYJNY KANALIZACJI SANITARNEJ			
Zespół autorski	Imię i nazwisko Nr uprawnienia	Specjalność	Data	Podpis
Opracował:	mgr inż. Anna Śliwko		03-2009r	
Opracował:	mgr inż. Iwona Piecko		03-2009r	
Opracował:	mgr inż. Tomasz Łukowski		03-2009r	
Projektował:	Marian Wojciula BŁ/67/77, BŁ/455/74	projektowanie w zakresie instalacji i sieci sanitarnych	03-2009r	
Sprawdził:	mgr inż. Sebastian Gajek 238/02	projektowanie w zakresie instalacji i sieci sanitarnych bez ograniczeń	03-2009r	
Nr rys.	BSA-03525-09/DO -020		Skala	1:1000



STAROSTWO POWIATOWE W PRASZCZYNIE
 Wydział Architekturoinżyniero-Budowlany
 REFERAT W LESZNOWOLI
 ul. Gminnej Rady Narodowej 60
 05-516 Lesznowola
 tel. 022 757 53 40 + 45 44 44; faks 197

INWESTOR		GMINA LESZNOWOLA	
Stadium		P R O J E K T B U D O W L A N O - W Y K O N A W C Z Y	
Opis		KANALIZACJA SANITARNA GRAWIACYJNO - TLUCZNA NA TERENIE GMINY LESZNOWOLA	
Nazwa opracowania		Budowa kanalizacji sanitarnej wraz z przepompowniami w Janczewicach, Podaszynie i Lesznowoli Zachód	
Nazwa Nazwa		PLAN SYTUACYJNY KANALIZACJI SANITARNEJ	
Zespół autorski		Imię i nazwisko Nr uprawnień Specjalność	
Opracował:		mgr inż. Anjo Sliwko 03-2009f	
Opracował:		mgr inż. Immo Piekło 03-2009f	
Opracował:		mgr inż. Tomasz Lukowski 03-2009f	
Projektował:		Morton Wójcicki BC/67/77, BC/455/74 projektowane w zakresie instalacji i sieci sanitarnych 03-2009f	
Sprawdził:		mgr inż. Sławomir Gajek projektowane w zakresie instalacji i sieci sanitarnych bez ograniczeń 03-2009f	
Nr rys.		BSA-03525-09/DO-021 Skala 1:1000	

BIATEL SA

Integrator: Telefornik
 00-078 WARSZAWA, PIAC BARSZCZYŃSKI 1
 DEPARTAMENT OPERACYJNY
 DZIAŁ OPERACYJNY WODY I ENERGI
 ZESPÓŁ PROJEKTOWANIA
 16-245 BIAŁYSTOK, UL. CIOKOWSKIEGO 22

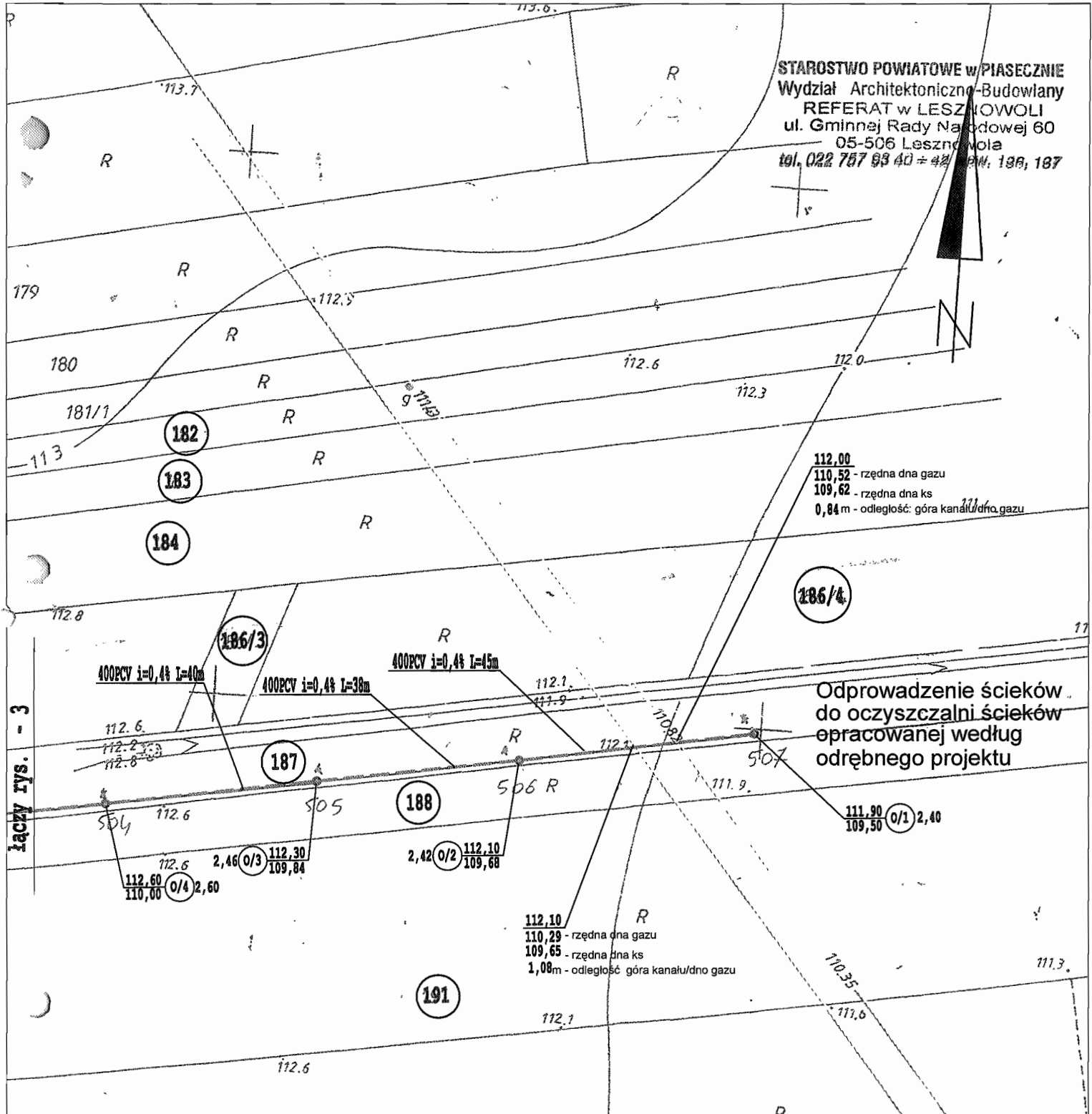
Popis

[Signature]

[Signature]

[Signature]

STAROSTWO POWIATOWE w PIASECZNYM
 Wydział Architektoniczno-Budowlany
 REFERAT w LESZNOWOLI
 ul. Gminnej Rady Narodowej 60
 05-506 Lesznowola
 tel. 022 757 93 40 - 42, 43, 186, 187



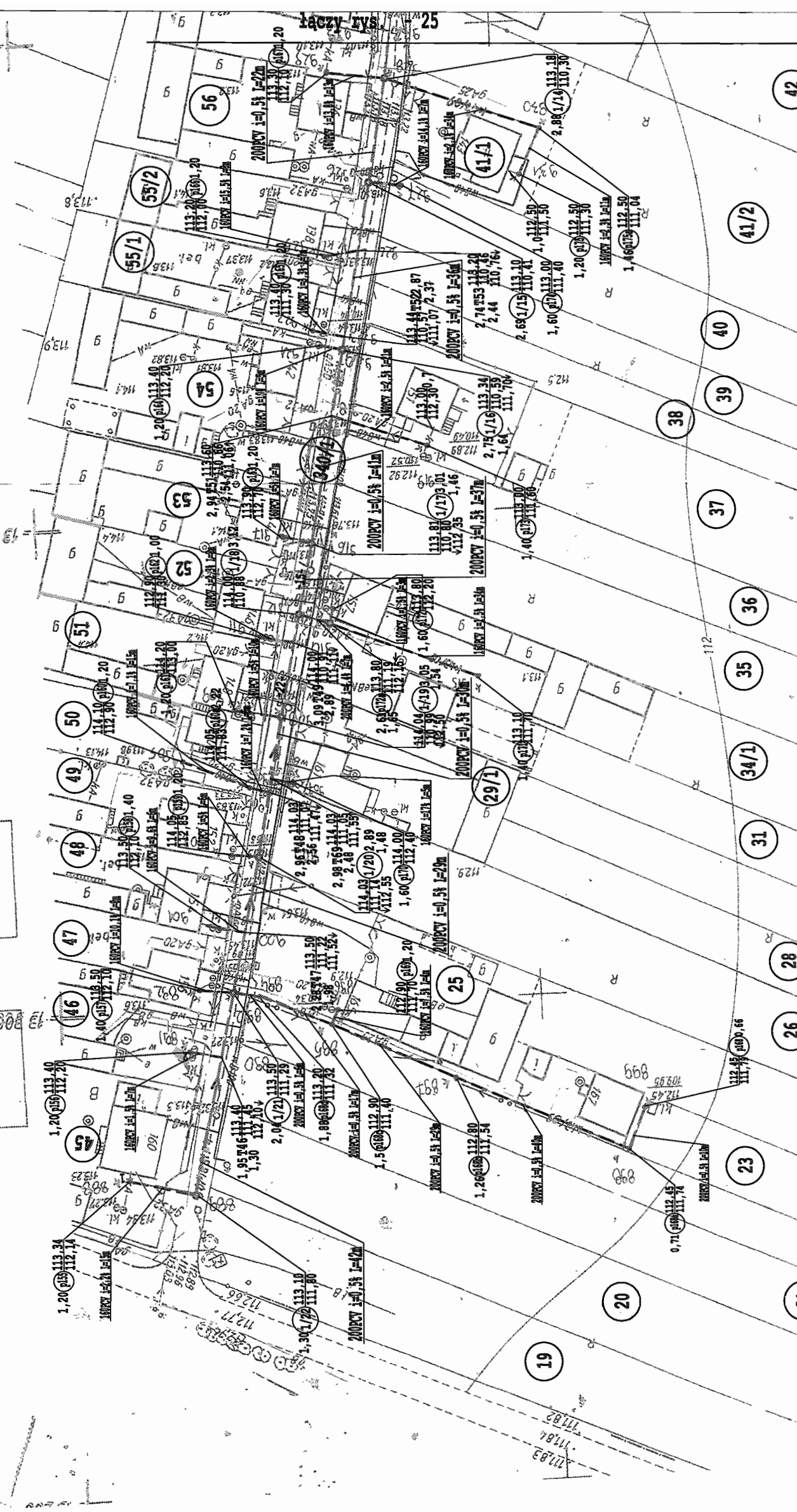
łączny rys. - 3

INWESTOR	GMINA LESZNOWOLA			
Stadium	PROJEKT BUDOWLANO - WYKONAWCZY			
Obiekt	KANALIZACJA SANITARNA GRAWITACYJNO - TŁOCZNA NA TERENIE GMINY LESZNOWOLA			
Nazwa opracowania	Budowa kanalizacji sanitarnej wraz z przepompowniami w Janczewicach, Podolszynie i Lesznowoli Zachód.			
Nazwa rysunku	PLAN SYTUACYJNY KANALIZACJI SANITARNEJ			
Zespół autorski	Imię i nazwisko Nr uprawnienia	Specjalność	Data	Podpis
Opracował:	mgr inż. Anna Śliwko		03-2009r	
Opracował:	mgr inż. Iwona Piecko		03-2009r	
Opracował:	mgr inż. Tomasz Łukowski		03-2009r	
Projektował:	Marian Wojciula Bt/67/77, Bt/455/74	projektowanie w zakresie instalacji i sieci sanitarnych	03-2009r	
Sprawdził:	mgr inż. Sebastian Gajek 238/02	projektowanie w zakresie instalacji i sieci sanitarnych bez ograniczeń	03-2009r	
Nr rys.	BSA-03525-09/DO -022		Skala	1:1000

BIATEL SA
 Integrator Teleinformatyczny
 00-078 WARSZAWA, PLAC PIŁSUDSKIEGO 1
 DEPARTAMENT OPERACYJNY
 DZIAŁ OPERACYJNY WODY I ENERGII
 ZESPÓŁ PROJEKTOWANIA
 15-245 BIAŁYSTOK, UL. CIOŁKOWSKIEGO 2/2

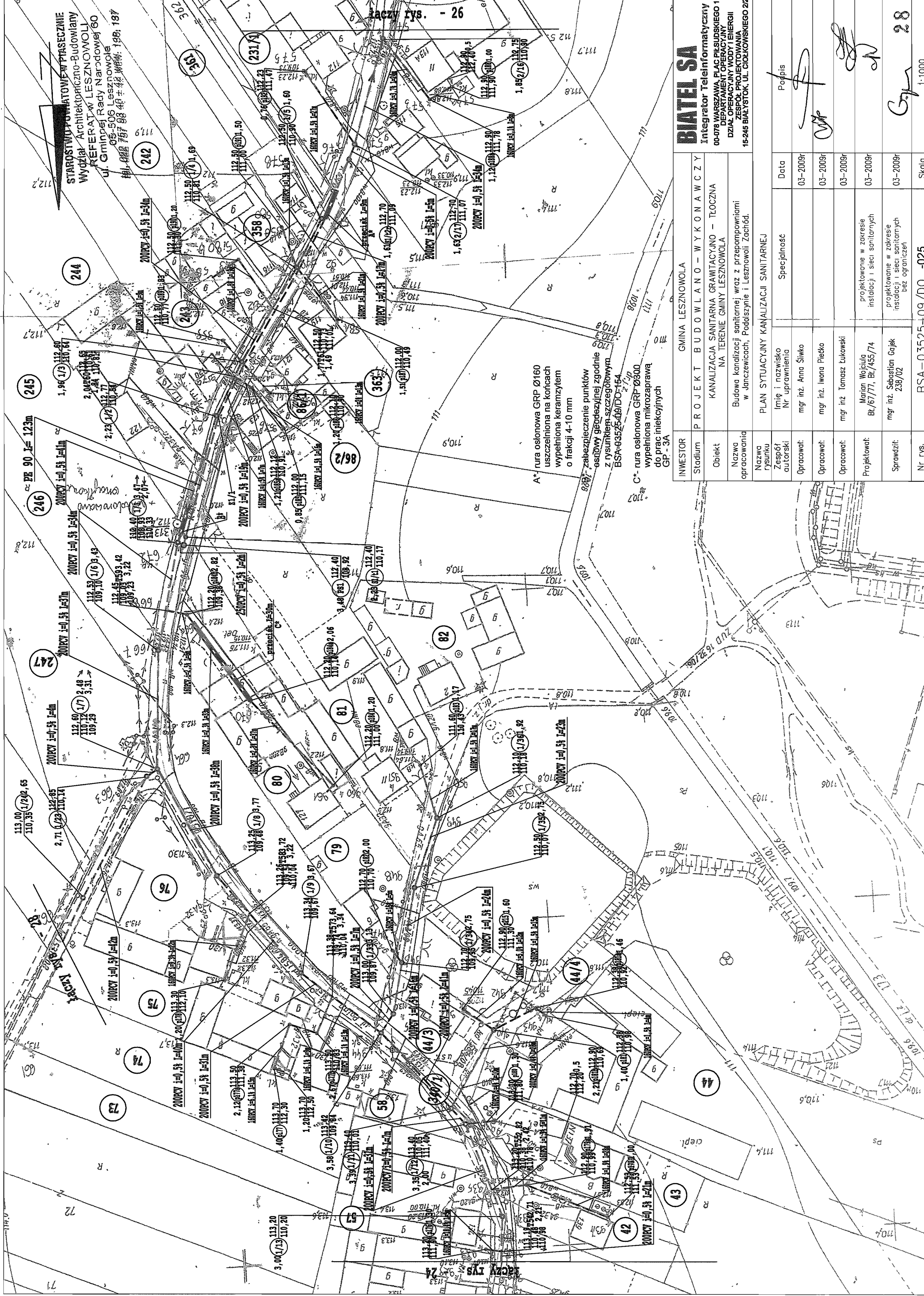
109-02-13
 558-48/09
 112.8
 up Starosty Piasecznego

STAROSTWA POWIATOWE W PIASECZNE
 Architektoniczno-Budowlany
 REFERAT W LESZNOWOLI
 ul. Gminnej Rady Narodowej 60
 05-506 Lesznowola
 tel. 022 757 93 40 + 42 wew. 188, 187



BIATEL SA Integrator Teleinformatyczny 00-078 WARSZAWA, PLAC PIŁSUDSKIEGO 1 DEPARTAMENT OPERACYJNY DZIAŁ OPERACYJNY WODY I ENERGI ZESPÓŁ PROJEKTOWANIA 15-245 BIAŁYSTOK, UL. CIOLKOWSKIEGO 2/2	
INWESTOR	GMINA LESZNOWOLA
Stadium	PROJEKT BUDOWLANO-WYKONAWCZY
Objekt	KANALIZACJA SANITARNA GRAWITACYJNO - TŁOCZNA NA TERENIE GMINY LESZNOWOLA
Nazwa opracowania	Budowa kanalizacji sanitarnej wraz z przepompowniami w Janeczwich, Podolszynie i Lesznowoli Zachód.
Nazwa rysunku	PLAN SYTUACYJNY KANALIZACJI SANITARNEJ
Zespół autorski	Imię i nazwisko Nr uprawnienia
Opracował:	mgr inż. Anna Śliwko
Opracował:	mgr inż. Iwona Pieńko
Opracował:	mgr inż. Tomasz Łukowski
Projektował:	Marian Wojcila Bt/67/77, Bt/455/74
Sprawił:	mgr inż. Sebastian Gajek 238/02
Nr rys.	BSA-03525-09/DO -024
	Skala 1:1000

Imię i nazwisko	Specjalność	Data	Podpis
mgr inż. Anna Śliwko		03-2009r	
mgr inż. Iwona Pieńko		03-2009r	
mgr inż. Tomasz Łukowski		03-2009r	
Marian Wojcila	projektowanie w zakresie instalacji i sieci sanitarnych	03-2009r	
mgr inż. Sebastian Gajek	projektowanie w zakresie instalacji i sieci sanitarnych bez ograniczeń	03-2009r	



BIATEL SA
Integrator Teleinformatyczny
00-078 WARSZAWA, PLAC PIŁSUDSKIEGO 1
DEPARTAMENT OPERACYJNY
DZIAŁ OPERACYJNY WODY I ENERGII
ZESPÓŁ PROJEKTOWANIA
15-245 BIAŁYSTOK, UL. CIOLKOWSKIEGO 2/2

INWESTOR	GINIA LESZNOWOLA
Stadium	PROJEKT BUDOWLANO - WYKONAWCZY
Obiekt	KANALIZACJA SANITARNA GRAMITACYJNO - TŁOCZNA NA TERENIE GMINY LESZNOWOLA
Nazwa opracowania	Budowa kanalizacji sanitarnej wraz z przepompowniami w Janzewicach, Podleszynie i Lesznowoli Zachód.
Nazwa rysunku	PLAN SYTUACYJNY KANALIZACJI SANITARNEJ
Zespół autorski	Imię i nazwisko
Opracował:	mgr inż. Anna Sliwko
Opracował:	mgr inż. Iwona Piecko
Opracował:	mgr inż. Tomasz Łukowski
Projektował:	Marian Wojcila Bł./67/77, Bł./455/74
Sprawił:	mgr inż. Sebastian Gajek 238/02
Nr rys.	BSA-03525+09/DO -025

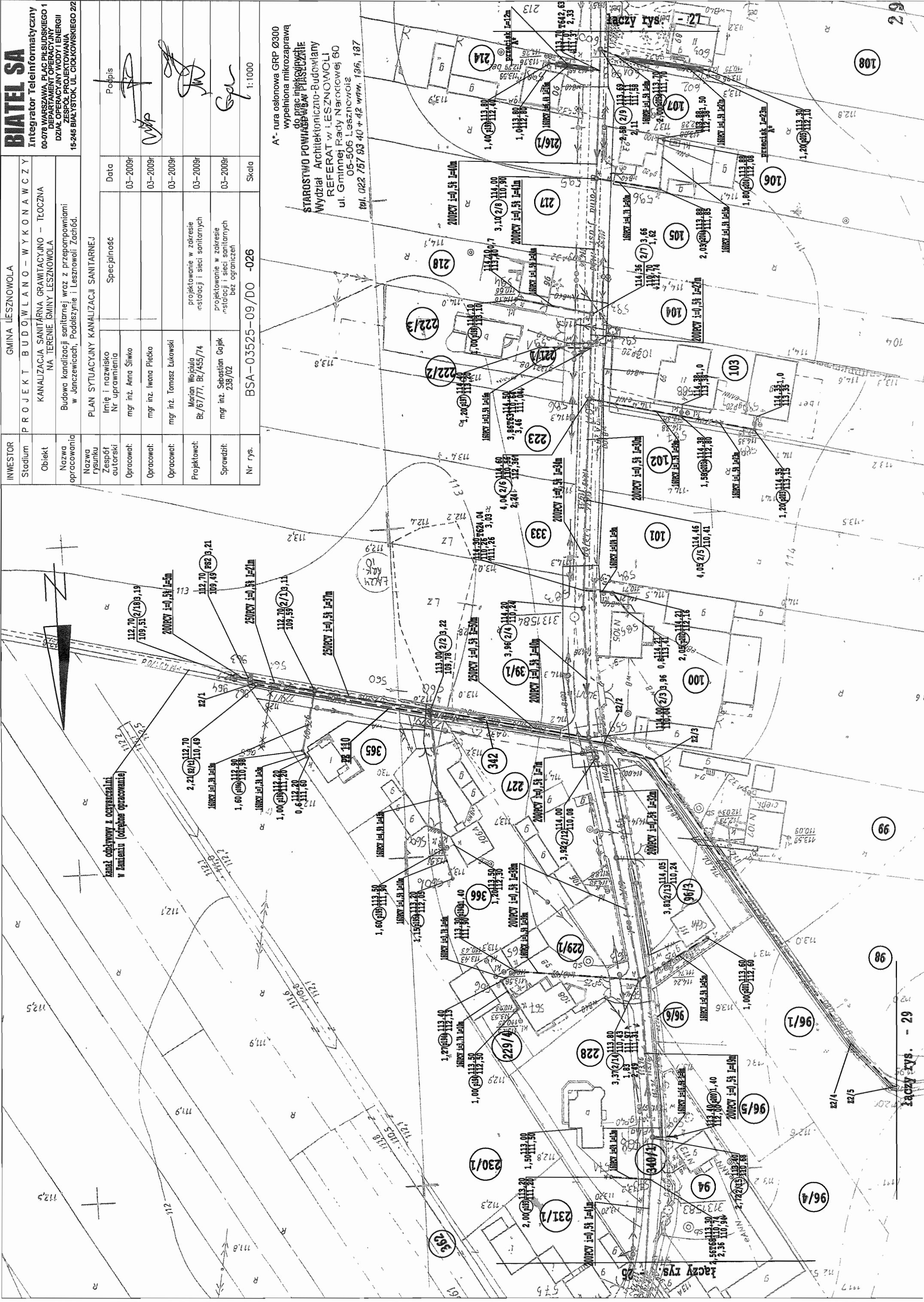
Data	03-2009r
	03-2009r
Specjalność	03-2009r
	03-2009r
Projektowanie w zakresie instalacji i sieci sanitarnych	03-2009r
	03-2009r
Projektowanie w zakresie instalacji i sieci sanitarnych bez ograniczeń	03-2009r
	03-2009r
Skala	1:1000

Projektant: mgr inż. Tomasz Łukowski
 Opracował: mgr inż. Iwona Piecko
 Opracował: mgr inż. Anna Sliwko
 Projektował: Marian Wojcila
 Sprawił: mgr inż. Sebastian Gajek

Data: 03-2009r
 Specjalność: 03-2009r
 Projektowanie w zakresie instalacji i sieci sanitarnych: 03-2009r
 Projektowanie w zakresie instalacji i sieci sanitarnych bez ograniczeń: 03-2009r
 Skala: 1:1000

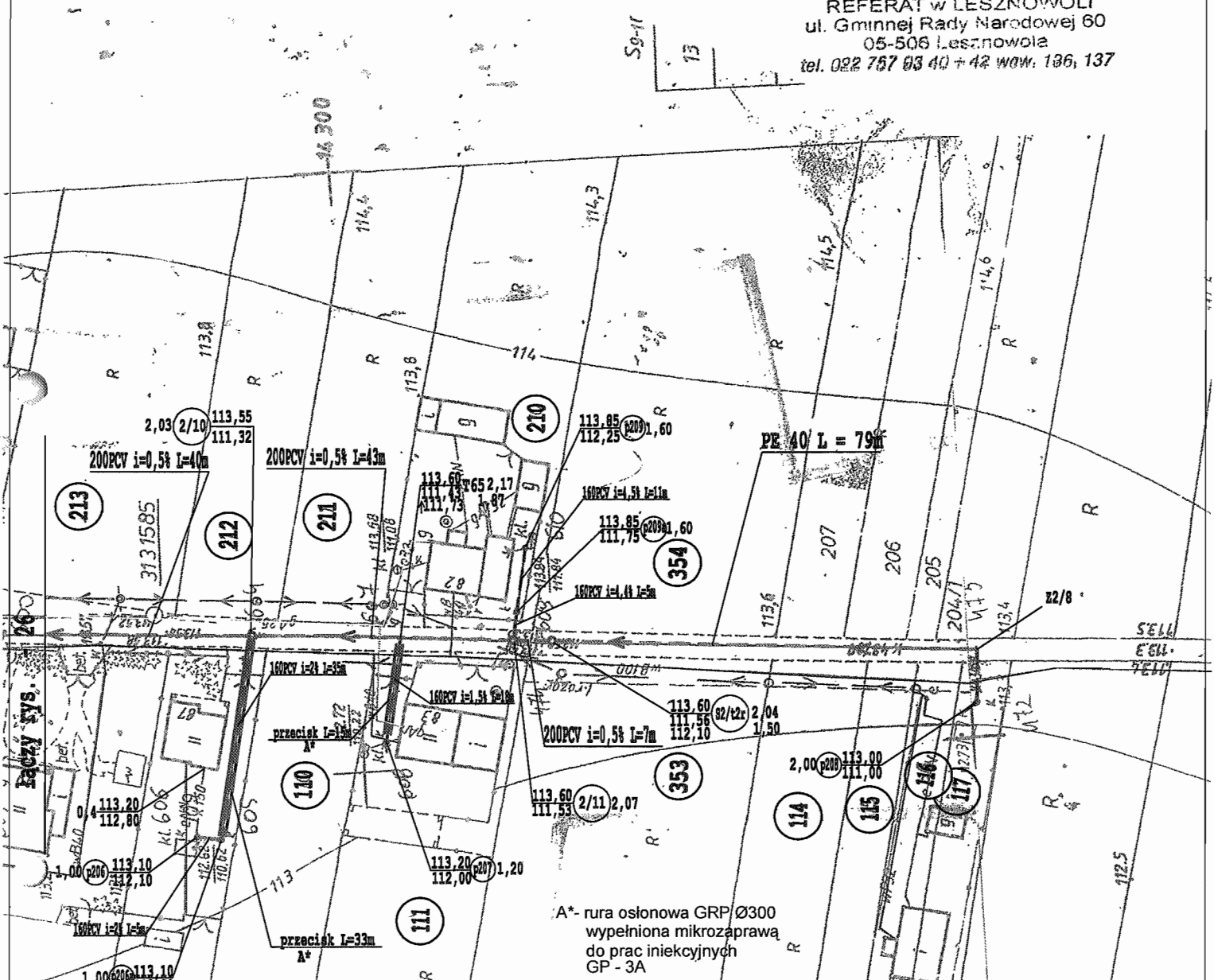
INWESTOR	GMINA LESZNOWOLA
Stadium	PROJEKT BUDOWLANO-WYKONAWCZY
Objekt	KANALIZACJA SANITARNA GRAMTYCZNO - TŁOCZNA NA TERENIE GMINY LESZNOWOLA
Nazwa opracowania	Budowa kanalizacji sanitarnej wraz z przepompowniami w Janczewicach, Podolszynie i Lesznowoli Zachód.
Nazwa rysunku	PLAN SYTUACYJNY KANALIZACJI SANITARNEJ
Zespół autorski	Imię i nazwisko Nr uprawnienia
Opracował:	mgr inż. Anna Śliwka
Opracował:	mgr inż. Iwona Plechko
Opracował:	mgr inż. Tomasz Łukowski
Projektował:	Marian Wojcila BK/67/77, BK/455/74
Sprawił:	mgr inż. Sebastian Gajek 238/02
Nr rys.	BSA-03525-09/DO -026
	Skala 1:1000

A* - rura osłonowa GRP Ø300 wypełniona mikrozaprawą do prac inżynierskich
STAROSTWO POWIATOWYCH WYKONAWCZYM
 Wydział Architektoniczno-Budowlany
 REFERAT W LESZNOWOLI
 ul. Gminnej Rady Narodowej 60
 05-506 Lesznowola
 tel. 022 757 93 40 + 42 wzm. 186, 187





STAROSTWO POWIATOWE w PIASECZNI
 Wydział Architektoniczno-Budowlany
 REFERAT w LESZNOWOLI
 ul. Gminnej Rady Narodowej 60
 05-506 Lesznowola
 tel. 022 757 03 40 + 42 waw. 136, 137



INWESTOR	GMINA LESZNOWOLA		
Stadium	PROJEKT BUDOWLANO - WYKONAWCZY		
Objekt	KANALIZACJA SANITARNA GRAWITACYJNO - TŁOCZNA NA TERENIE GMINY LESZNOWOLA		
Nazwa opracowania	Budowa kanalizacji sanitarnej wraz z przepompowniami w Janczewicach, Podolszynie i Lesznowoli Zachód.		
Nazwa rysunku	PLAN SYTUACYJNY KANALIZACJI SANITARNEJ		
Zespół autorski	Imię i nazwisko Nr uprawnienia	Specjalność	Data
Opracował:	mgr inż. Anna Śliwko		03-2009r
Opracował:	mgr inż. Iwona Piecko		03-2009r
Opracował:	mgr inż. Tomasz Łukowski		03-2009r
Projektował:	Marian Wojciula Bł./67/77, Bł./455/74	projektowanie w zakresie instalacji i sieci sanitarnych	03-2009r
Sprawił:	mgr inż. Sebastian Gajek 238/02	projektowanie w zakresie instalacji i sieci sanitarnych bez ograniczeń	03-2009r
Nr rys.	BSA-03525-09/DO -027		Skala

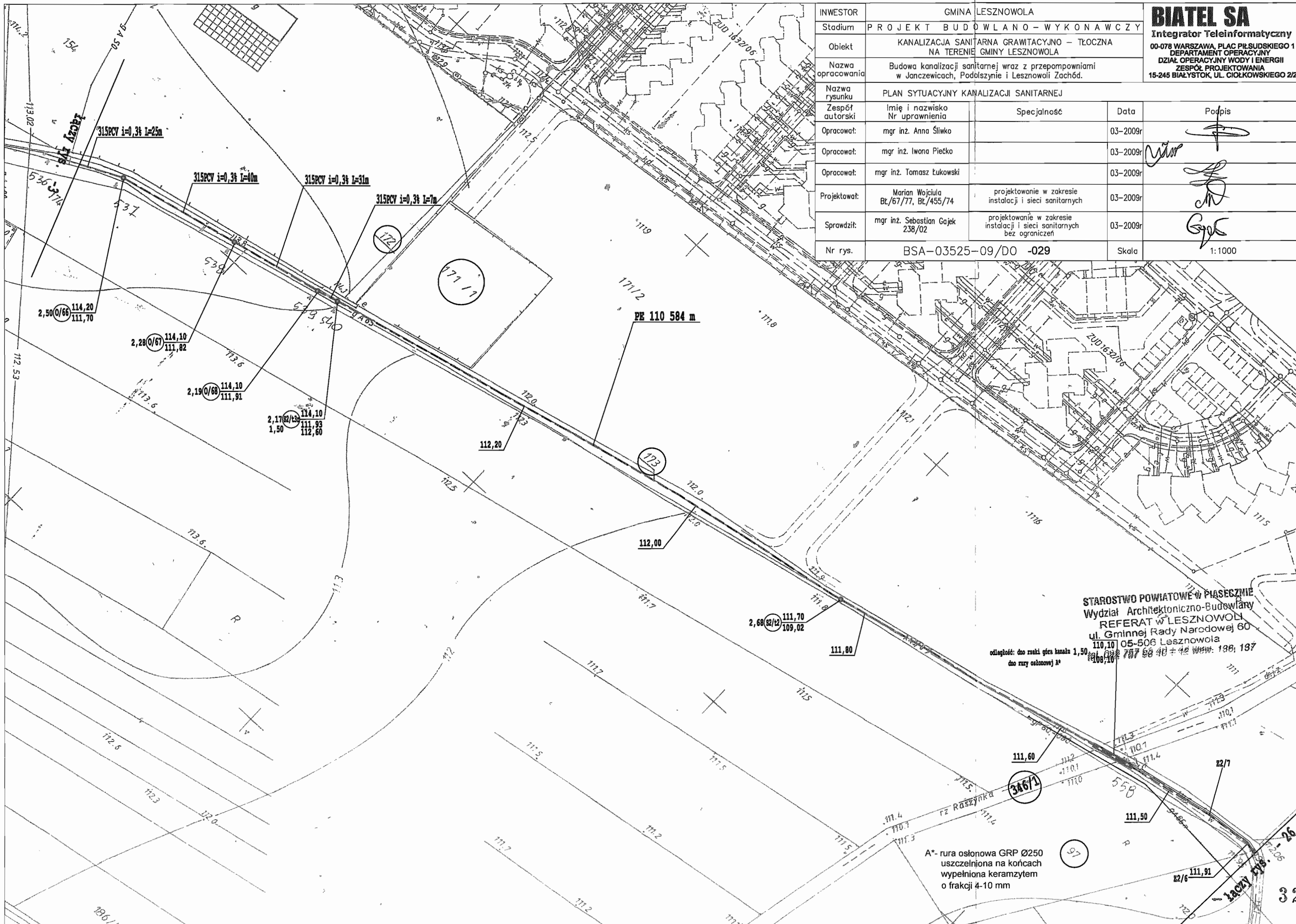
BIATEL SA
 Integrator Teleinformatyczny
 00-078 WARSZAWA, PLAC PIŁSUDSKIEGO 1
 DEPARTAMENT OPERACYJNY
 DZIAŁ OPERACYJNY WODY I ENERGII
 ZESPÓŁ PROJEKTOWANIA
 15-245 BIAŁYSTOK, UL. CIOLKOWSKIEGO 2/2

Podpis

[Handwritten signatures]

1:1000

30



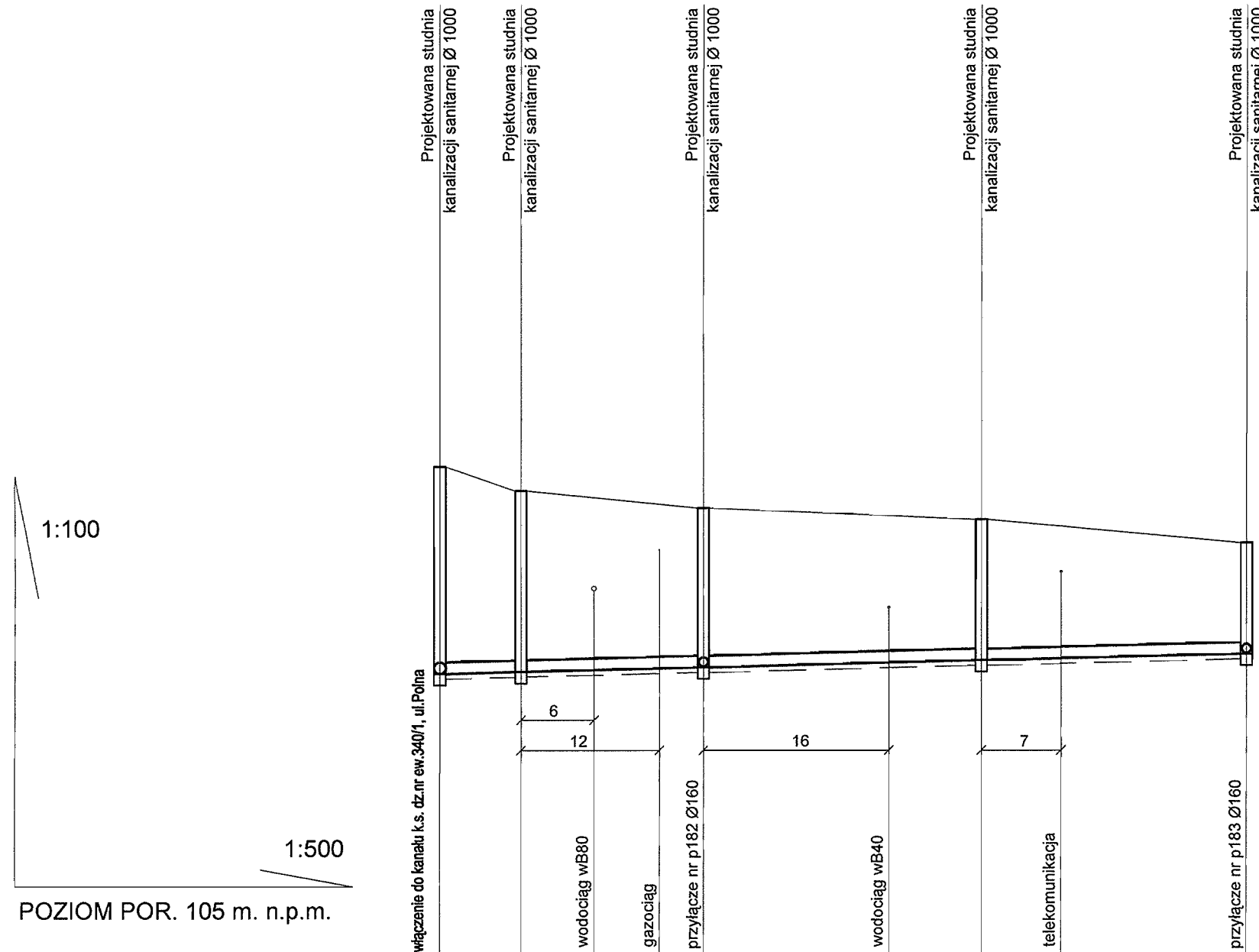
INWESTOR	GMINA LESZNOWOLA			
Stadium	PROJEKT BUDOWLANO - WYKONAWCZY			
Obiekt	KANALIZACJA SANITARNA GRAWITACYJNO - TŁOCZNA NA TERENIE GMINY LESZNOWOLA			
Nazwa opracowania	Budowa kanalizacji sanitarnej wraz z przepompowniami w Janczewicach, Podolszynie i Lesznowoli Zachód.			
Nazwa rysunku	PLAN SYTUACYJNY KANALIZACJI SANITARNEJ			
Zespół autorski	Imię i nazwisko Nr uprawnienia	Specjalność	Data	Podpis
Opracował:	mgr inż. Anna Śliwko		03-2009r	
Opracował:	mgr inż. Iwona Piecko		03-2009r	
Opracował:	mgr inż. Tomasz Łukowski		03-2009r	
Projektował:	Marian Wojciula Bt/67/77, Bt/455/74	projektowanie w zakresie instalacji i sieci sanitarnych	03-2009r	
Sprawił:	mgr inż. Sebastian Gajek 238/02	projektowanie w zakresie instalacji i sieci sanitarnych bez ograniczeń	03-2009r	
Nr rys.	BSA-03525-09/DO -029		Skala	1:1000

BIATEL SA
 Integrator Teleinformatyczny
 00-078 WARSZAWA, PLAC PIŁSUDSKIEGO 1
 DEPARTAMENT OPERACYJNY
 DZIAŁ OPERACYJNY WODY I ENERGII
 ZESPÓŁ PROJEKTOWANIA
 15-245 BIAŁYSTOK, UL. CIOLKOWSKIEGO 2/2

STAROSTWO POWIATOWE W PIASECZNYM
 Wydział Architektoniczno-Budowlany
 REFERAT W LESZNOWOLI
 ul. Gminnej Rady Narodowej 60
 110-10 05-606 Lesznowola
 odległość: do rzeki górą kanało 1,50 m
 do rury osłonowej 1,50 m

A* - rura osłonowa GRP Ø250
 uszczelniona na końcach
 wypełniona keramzytem
 o frakcji 4-10 mm

PROFIL KANALIZACJI SANITARNEJ GRAWITACYJNEJ ZLEWNI PRZEPOMPOWNI PS1 STUDNIE NR 1/10 - 1/35 SKALA 1:500/100



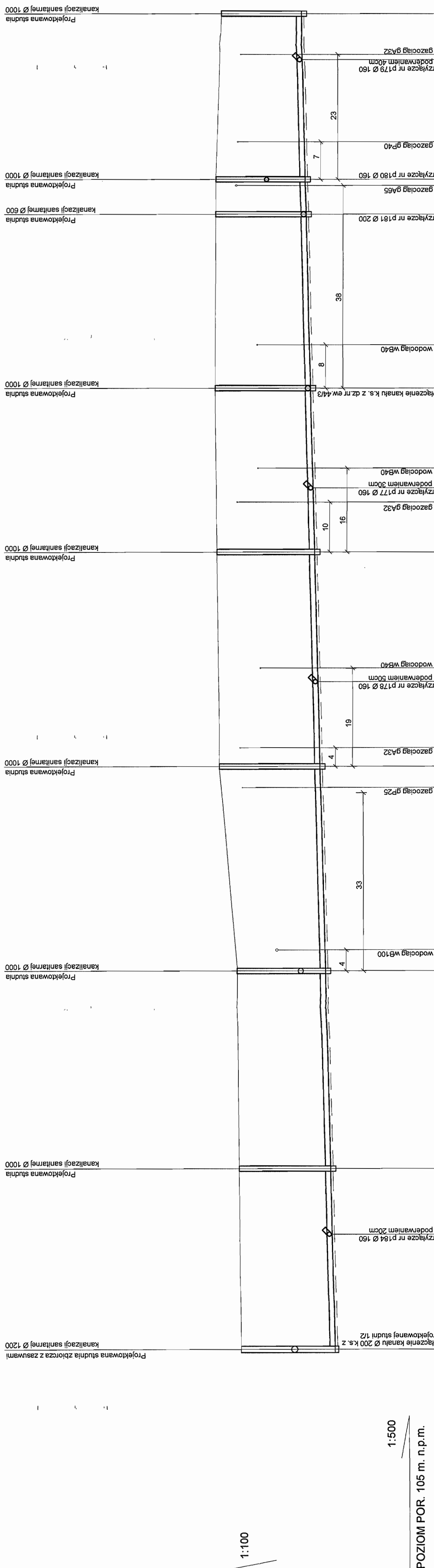
STAROSTWO POWIATOWE w PIASECZNYE
Wydział Architektoniczno-Budowlany
REFERAT w LESZNOWOLI
ul. Gminnej Rady Narodowej 60
05-506 Lesznowola
tel. 022 767 83 40 + 42 wew. 130, 137

RZĘDNA TERENU [m]	113,42	113,00	112,70	112,50	112,10
RZĘDNA DNA KANAŁU [m]	109,84	109,87	109,95	110,07	110,18
ZAGŁĘBIENIE [m]	3,58	3,13	2,75	2,75	1,92
SREDNICE [mm]	PVC 200	PVC 200	PVC 200	PVC 200	PVC 200
SPADEK [%]	0,5%	0,5%	0,5%	0,5%	0,5%
ODLEGŁOŚCI [m]	0,00	7,00	16,00	17,00	23,00
OZNACZENIA	1/10	1/33	1/34	1/35	1/36

INWESTOR	GMINA LESZNOWOLA			BIATEL SA Integrator Teleinformatyczny 00-078 WARSZAWA, PLAC PIŁSUDSKIEGO 1 DEPARTAMENT OPERACYJNY DZIAŁ OPERACYJNY WODY I ENERGII ZESPÓŁ PROJEKTOWANIA 15-245 BIAŁYSTOK, UL. CIÓŁKOWSKIEGO 2/2
Stadium	PROJEKT BUDOWLANO - WYKONAWCZY			
Obiekt	KANALIZACJA SANITARNA GRAWITACYJNO - TŁOCZNA NA TERENIE GMINY LESZNOWOLA			
Nazwa opracowania	Budowa kanalizacji sanitarnej wraz z przepompowniami w Janczewicach, Podolszynie i Lesznowoli Zachód.			
Nazwa rysunku	Profil kanalizacji sanitarnej-grawitacyjnej			
Zespół autorski	Imię i nazwisko Nr uprawnienia	Specjalność	Data	Podpis
Opracował:	mgr inż. Anna Śiwko		03-2009r	
Opracował:	mgr inż. Iwona Piecko		03-2009r	
Opracował:	mgr inż. Tomasz Łukowski		03-2009r	
Projektował:	Marian Wojciula BŁ/67/77, BŁ/455/74	projektowanie w zakresie instalacji i sieci sanitarnych	03-2009r	
Sprawił:	mgr inż. Sebastian Gajek 238/02.	projektowanie w zakresie instalacji i sieci sanitarnych bez ograniczeń	03-2009r	
Nr rys.	BSA-03525-09/DO -031			Skala 1:500/100

PROFIL KANALIZACJI SANITARNEJ GRAWITACYJNEJ ZLEWNIĄ PRZEPOMPOWNI PS1 STUDNIE NR 1/1 - 1/13 SKALA 1:500/100

STAROSTWO POWIATOWE w PIASECZNE
Wydział Architektoniczno-Budowlany
REFERAT w LESZNOWOLI
ul. Gminnej Rady Narodowej 60
05-506 Lesznowola
tel. 022 757 53 43; fax 022 757 186; 187



1:500

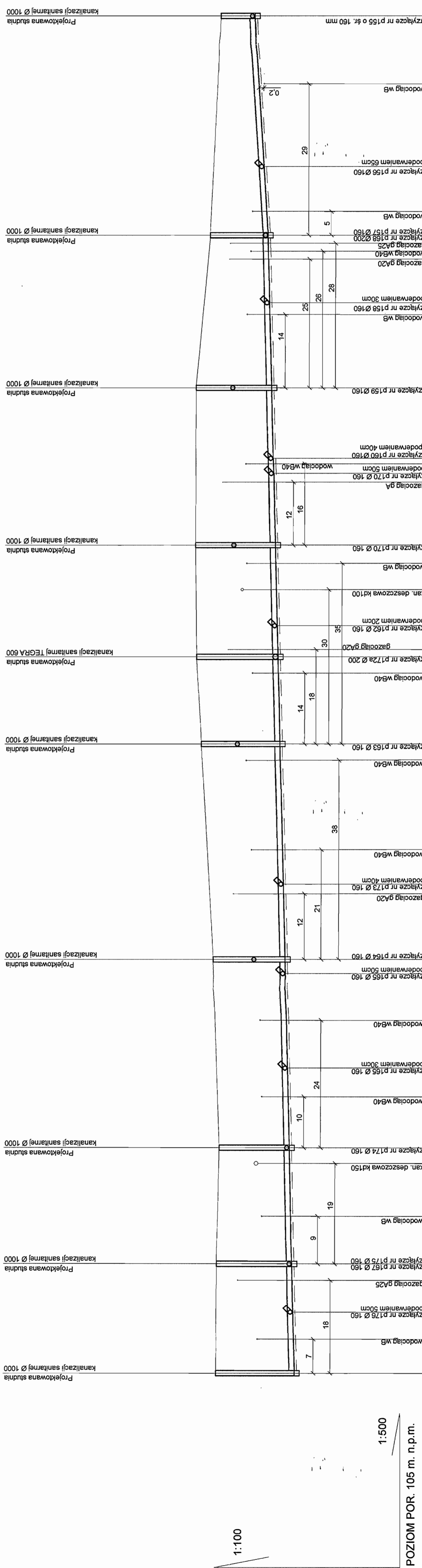
POZIOM POR. 105 m. n.p.m.

RZĘDNA TERENU [m]	RZĘDNA DŃA KANAŁU [m]	ZAGŁĘBIENIE [m]	SREDNICE [mm]	SPADEK [%]	ODLEGŁOŚCI [m]	OZNACZENIA
112.45	108.93	2.07	PVC 200	0.5%	08	1/1
112.53	109.10	2.43	PVC 200	0.5%	12	1/6
112.60	109.29	2.31	PVC 200	0.5%	37	1/7
113.25	109.48	3.77	PVC 200	0.5%	38	1/8
113.34	109.67	3.67	PVC 200	0.5%	24	1/9
113.38	109.74	3.64	PVC 200	0.5%	12	T57
113.42	109.84	3.58	PVC 200	0.5%	19	1/10
113.40	110.01	3.39	PVC 200	0.5%	32	1/11
113.40	110.05	3.35	PVC 200	0.5%	7	1/12
113.38	110.38	2.92	PVC 200	0.5%	22	T55
113.20	110.20	3.00	PVC 200	0.5%	9	1/13

INWESTOR	GMINA LESZNOWOLA		BIATEL SA Integrator Teleinformatyczny 00-078 WARSZAWA, PLAC PIŁSUDSKIEGO 1 DEPARTAMENT OPERACYJNY DZIAŁ OPERACJI WODY I ENERGI 15-246 BIAŁYSTOK, UL. CIOŁKOWSKIEGO 2C
Stadium	PROJEKT BUDOWLANO-WYKONAWCZY		
Objekt	KANALIZACJA SANITARNA GRAWITACYJNO - TŁOCZNA NA TERENIE GMINY LESZNOWOLA		
Nazwa opracowania	Budowa kanalizacji sanitarnej wraz z przepompowniami w Janeczowicach, Podlaskie i Lesznowoli Zachód.		
Nazwa rysunku	Profil kanalizacji sanitarnej-grawitacyjnej		
Zespół autorów	Imię i nazwisko Nr uprawnień	Specjalność	Data
Opracował:	mgr inż. Aneta Siewko		03-2009r
Opracował:	mgr inż. Iwona Pieńko		03-2009r
Opracował:	mgr inż. Tomasz Łukowski		03-2009r
Projektował:	Małgorzata Wójcik Bz/67/77, Bz/455/74	projektowanie w zakresie instalacji i sieci sanitarnych	03-2009r
Sprawił:	mgr inż. Sebastian Gajek 238/02	projektowanie w zakresie instalacji i sieci sanitarnych bez ograniczeń	03-2009r
Nr rys.	BSA-03525-09/DO -032		Skala 1:500/100 35

**PROFIL KANALIZACJI SANITARNEJ GRAWITACYJNEJ
ZLEWNIĄ PRZEPOMPOWNI PS1
STUDNIE NR 1/13 - 1/22
SKALA 1:500/100**

STAROSTWO POWIATOWE W PIASECZNYM
Wydział Architektoniczno-Budowlany
REFERAT W LESZNOWOLU
ul. Gminnej Rady Narodowej 60
05-506 Lesznowola
tel. 022 757 83 40 # 408; 186; 187



RZĘDNA TERENU [m]	RZĘDNA DŃA KANAŁU [m]	ZAGŁĘBIENIE [m]	SREDNICE [mm]	SPADEK [%]	ODLEGŁOŚCI [m]	OZNACZENIA
113.20	110.20	3.00	PVC 200	0.5%	12	1/13
113.19	110.48	2.71	PVC 200	0.5%	9	1/14
113.18	110.30	2.88	PVC 200	0.5%	9	1/14
113.18	110.30	2.88	PVC 200	0.5%	9	1/14
113.44	110.57	3.12	PVC 200	0.5%	3	1/15
113.34	110.59	2.75	PVC 200	0.5%	3	1/16
113.34	110.59	2.75	PVC 200	0.5%	3	1/16
113.60	110.66	3.12	PVC 200	0.5%	14	1/16
113.60	110.66	3.12	PVC 200	0.5%	14	1/16
113.81	110.80	3.01	PVC 200	0.5%	27	1/17
113.81	110.80	3.01	PVC 200	0.5%	27	1/17
114.00	110.88	3.12	PVC 200	0.5%	17	1/18
114.00	110.88	3.12	PVC 200	0.5%	17	1/18
114.04	110.99	3.05	PVC 200	0.5%	15	1/19
114.04	110.99	3.05	PVC 200	0.5%	15	1/19
114.03	111.07	2.96	PVC 200	0.5%	3	1/20
114.03	111.07	2.96	PVC 200	0.5%	3	1/20
114.03	111.14	2.89	PVC 200	0.5%	13	1/20
114.03	111.14	2.89	PVC 200	0.5%	13	1/20
113.50	111.22	2.28	PVC 200	0.5%	16	1/21
113.50	111.22	2.28	PVC 200	0.5%	16	1/21
113.50	111.29	2.21	PVC 200	0.5%	13	1/21
113.50	111.29	2.21	PVC 200	0.5%	13	1/21
113.40	111.46	1.95	PVC 200	0.5%	13	1/22
113.40	111.46	1.95	PVC 200	0.5%	13	1/22
113.10	111.82	1.30	PVC 200	1.2%	29	1/22
113.10	111.82	1.30	PVC 200	1.2%	29	1/22

INWESTOR	GMINA LESZNOWOLA	BIATEL SA
Stadium	PROJEKT BUDOWLANO-WYKONAWCZY	Integrator Teleinformatyczny
Obiekt	KANALIZACJA SANITARNA GRAWITACYJNO - TŁOCZNA NA TERENIE GMINY LESZNOWOLA	00-078 WARSZAWA, PLAC PRÉSUDSKIEGO 1
Nazwa opracowania	Budowa kanalizacji sanitarnej wraz z przepompowniami w Janczewicach, Podążyźnie i Lesznowoli Zachód.	DIAGNOSTYKA I WYKONANIE PRAC PROJEKTOWYCH
Nazwa rysunku	Profil kanalizacji sanitarnej-grawitacyjnej	ZESPÓŁ PROJEKTOWANIA
Opracował:	mgr inż. Anna Śliwko	15-245 BIAŁYSTOK, UL. CIEKOWSKIEGO 2/2
Opracował:	mgr inż. Iwona Piętko	
Opracował:	mgr inż. Tomasz Łukowski	
Projektował:	Macjan Woźniak	
Sprawił:	mgr inż. Sebastian Gajek	
Nr rys.	BSA-03525-09/DO -033	
Skala	1:500/100	

PROFIL KANALIZACJI SANITARNEJ GRAWITACYJNEJ ZLEWNIĄ PRZEPOMPOWNI PS1 STUDNIE NR 1/29 - 1/32 SKALA 1:500/100

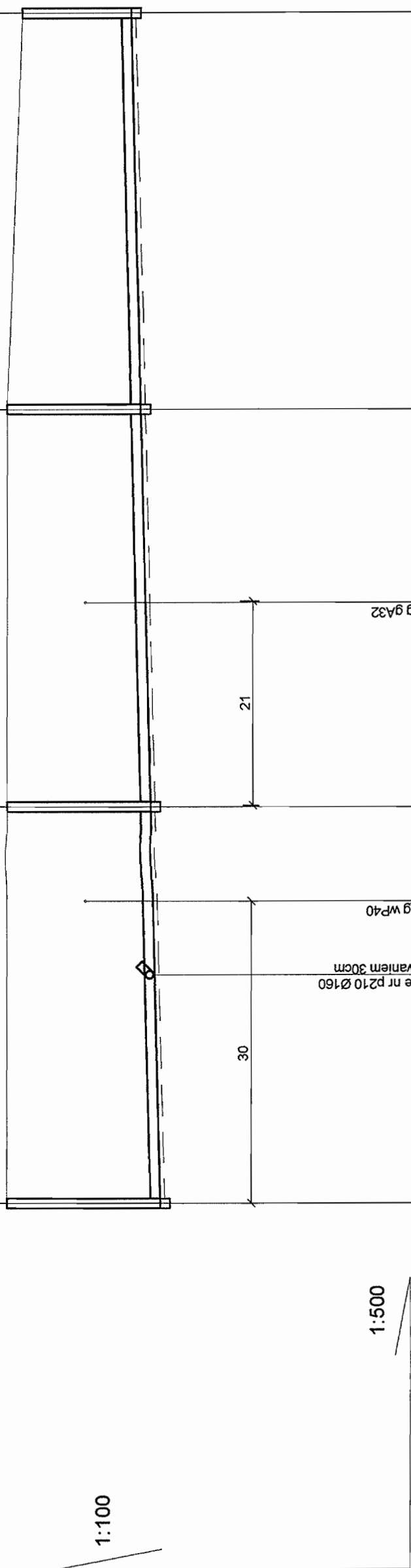
Projektowana studnia
kanalizacji sanitarnej Ø 1000

Projektowana studnia
kanalizacji sanitarnej Ø 1000

Projektowana studnia
kanalizacji sanitarnej Ø 1000

Projektowana studnia
kanalizacji sanitarnej Ø 1000

1:100



1:500

POZIOM POR. 105 m. n.p.m.

RZĘDNA TERENU [m]	RZĘDNA DNA KANAŁU [m]	ZAGŁĘBIENIE [m]	ŚREDNICE [mm]	SPADEK [%]	ODLEGŁOŚCI [m]	OZNACZENIA
114,30	111,20	3,10	PVC 200	0,5%	23	1/29
114,30	111,31	2,99	PVC 200	0,5%	17	1/30
114,30	111,60	2,70	PVC 200	0,5%	40	1/31
114,00	111,80	2,20	PVC 200	0,5%	40	1/32
<p>243,00</p> <p>260,00</p> <p>300,00</p> <p>340,00</p>						167

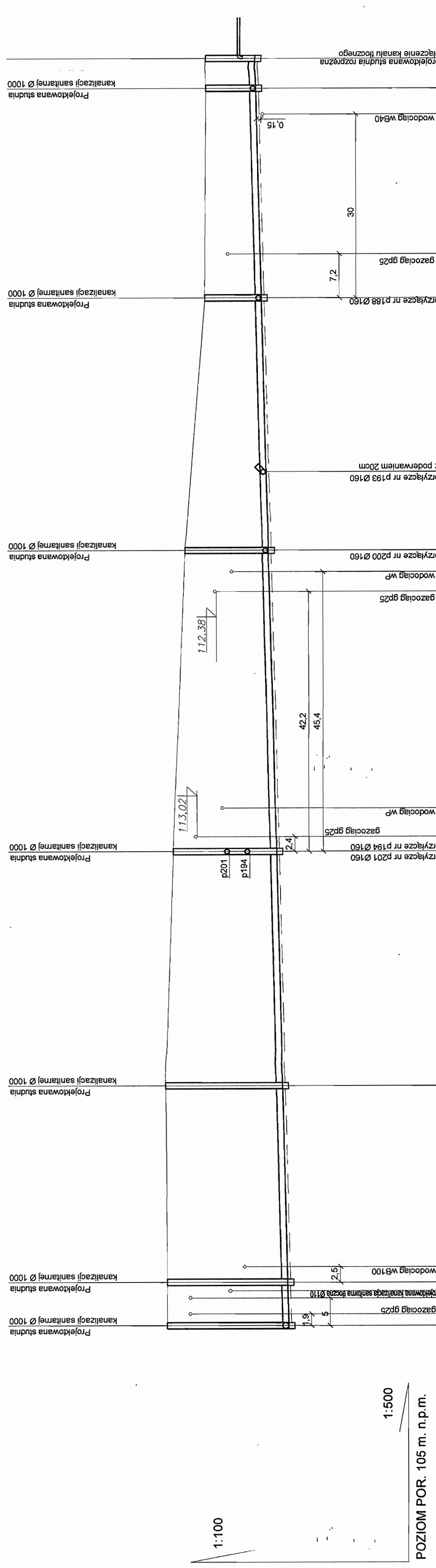
STAROSTWO POWIATOWE w PIASECZNE
Wydział Architektoniczno-Budowlany
REFERAT w LESZNOWOLI
ul. Gminnej Rady Narodowej 50
05-506 Lesznowola
tel. 022 787 83 40 faks 787 186; 187

INWESTOR	GMINA LESZNOWOLA		DATA		
Stadium	PROJEKT BUDOWLANO-WYKONAWCZY	Specjalność	03-2009r		
Obiekt	KANALIZACJA SANITARNA GRAWITACYJNO - TŁOCZNA NA TERENIE GMINY LESZNOWOLA	Imię i nazwisko Nr uprawnienia	03-2009r		
Nazwa opracowania	Budowa kanalizacji sanitarnej wraz z przepompowniami w Janczewicach, Podleszynie i Lesznowoli Zachód.	mgr inż. Anna Sliwko	03-2009r		
Nazwa rysunku	Profil kanalizacji sanitarnej-grawitacyjnej	mgr inż. Iwona Piedo	03-2009r		
Zespół autorski		mgr inż. Tomasz Łukowski	03-2009r		
Opracował:		Marian Wojsiula Bz./67/77, Bz./455/74	03-2009r		
Opracował:		mgr inż. Sebastian Gajek 238/02	03-2009r		
Opracował:			03-2009r		
Projektował:			03-2009r		
Sprawił:			03-2009r		
Nr rys.	BSA-03525-09/DO -035			Skala	1:500/100

DATELSA
Integrator Telematyczny
00-078 WARSZAWA, PLAC PIŁSUDSKIEGO 1
DEPARTAMENT OPERACYJNY
DZIAŁ OPERACJI I WODNYCH ENERGI
ZASADNICZEGO
15-246 BIAŁYSTOK, UL. CIOŁKOWSKIEGO 2/2

**PROFIL KANALIZACJI SANITARNEJ GRAWITACYJNEJ
ZLEWNIĄ PRZEPOMPOWNI PS2
STUDNIE NR 2/3 - S1/t2r
SKALA 1:500/100**

STAROSTWO POWIATOWE w PIASECZNE
Wydział Architektoniczno-Budowlany
REFERAT w LESZNOWOLI
ul. Gminnej Rady Narodowej 60
05-506 Lesznowola
tel. 022 757 93 40 + 42 WBiW, 135, 187



RZĘDNA TERENU [m]	RZĘDNA DNA KANAŁU [m]	ZAGŁĘBIENIE [m]	SREDNICE [mm]	SPADEK [%]	ODLEGŁOSC [m]	OZNACZENIA
114.00	110.04	3.96	PVC 200	0.5%	8	2/3
114.00	110.08	3.92	PVC 200	0.5%	7	2/12
114.05	110.24	3.81	PVC 200	0.5%	32	2/13
113.80	110.43	3.37	PVC 200	0.5%	38	2/14
113.40	110.68	2.72	PVC 200	0.5%	49	2/15
113.30	110.74	2.56	PVC 200	0.5%	13	2/16
112.75	110.90	1.85	PVC 200	0.5%	28	2/17
112.70	111.07	1.63	PVC 200	0.5%	34	2/17 S1/t2r
112.70	111.09	1.61	PVC 200	0.5%	5	2/17 S1/t2r
111.59	111.09	111.09				

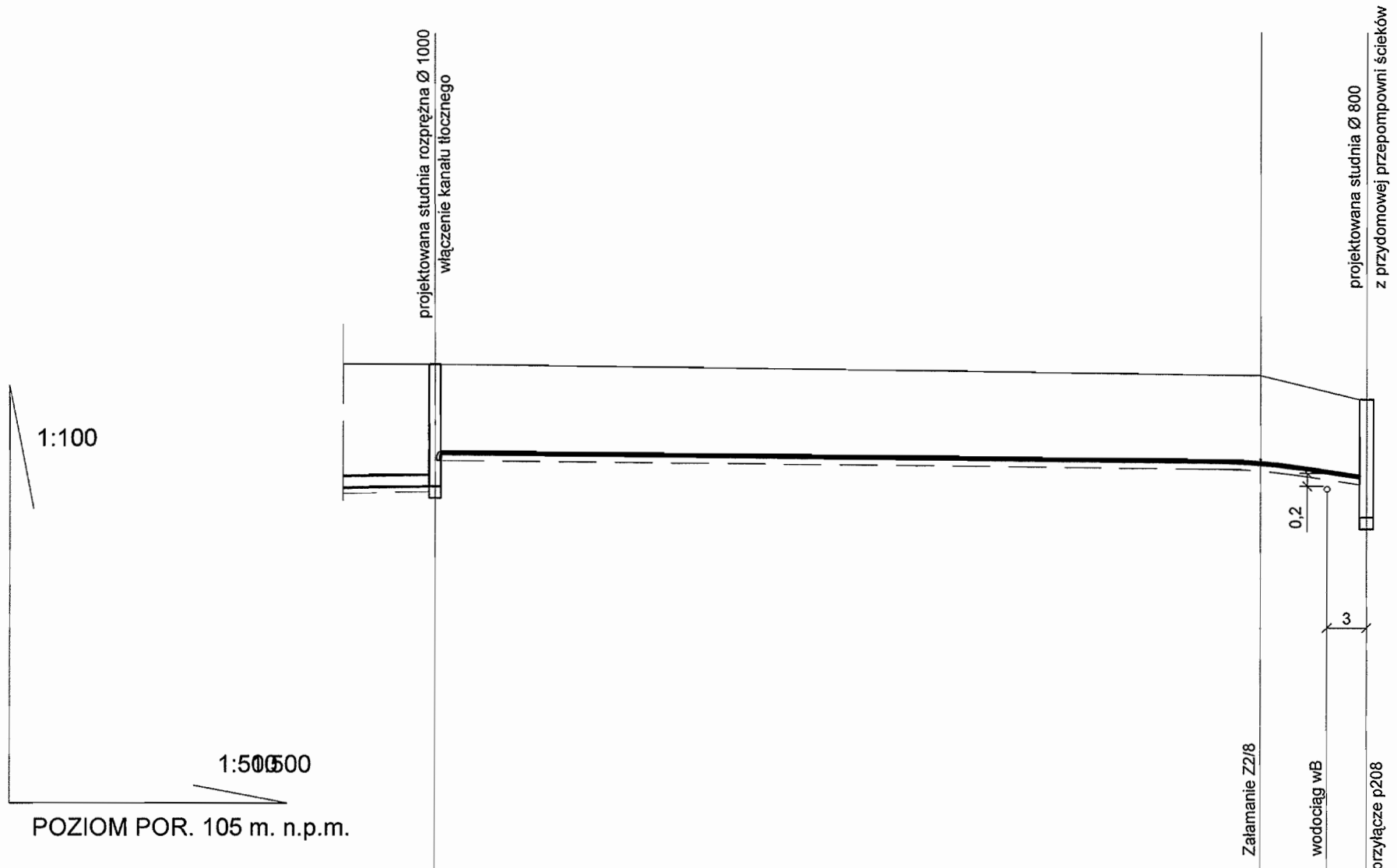
POZIOM POR. 105 m. n.p.m.

1:500

INWESTOR	GMINA LESZNOWOLA	INTEGRATOR	BIATELSA
Stadium	PROJEKT BUDOWLANO-WYKONAWCZY	Integrator	Integrator Teleinformatyczny
Objekt	KANALIZACJA SANITARNIA GRAWITACYJNO - TŁOCZNA NA TERENIE GMINY LESZNOWOLA	00-078 WARSZAWA PLAC PRASUDSKIEGO 1	DEPARTAMENT OPERACYJNY
Nazwa opracowania	Budowa kanalizacji sanitarnej wraz z przepompowniami w Janzewicach, Poddaszynie i Lesznowoli Zachód.	DZIAŁ OPERACYJNY WODY I ENERGI	15-246 BIAŁYSTOK, UL. CIEKOCZYŃSKIEGO 2/2
Nazwa rysunku	Profil kanalizacji sanitarnej-grawitacyjnej		
Zespół autorski	Linie i nazwisko		
Opracował:	mgr inż. Anna Śniwko	Specjalność	
Opracował:	mgr inż. Iwona Pieńko		
Opracował:	mgr inż. Tomasz Lukowski		
Projektował:	Marian Wojsiuk Bz/67/77, Bz/455/74		
Sprawił:	mgr inż. Sebastian Gajek 238/02		
Nr rys.	BSA-03525-09/DOP-038		
Skala	1:500/100		

Podpis
Data
03-2009r
03-2009r
03-2009r
03-2009r
03-2009r

PROFIL KANALIZACJI SANITARNEJ CIŚNIENIOWEJ ZLEWNIA PRZEPOMPOWNI PS2 PRZYŁĄCZE CIŚNIENIOWE p208 SKALA 1:500/100



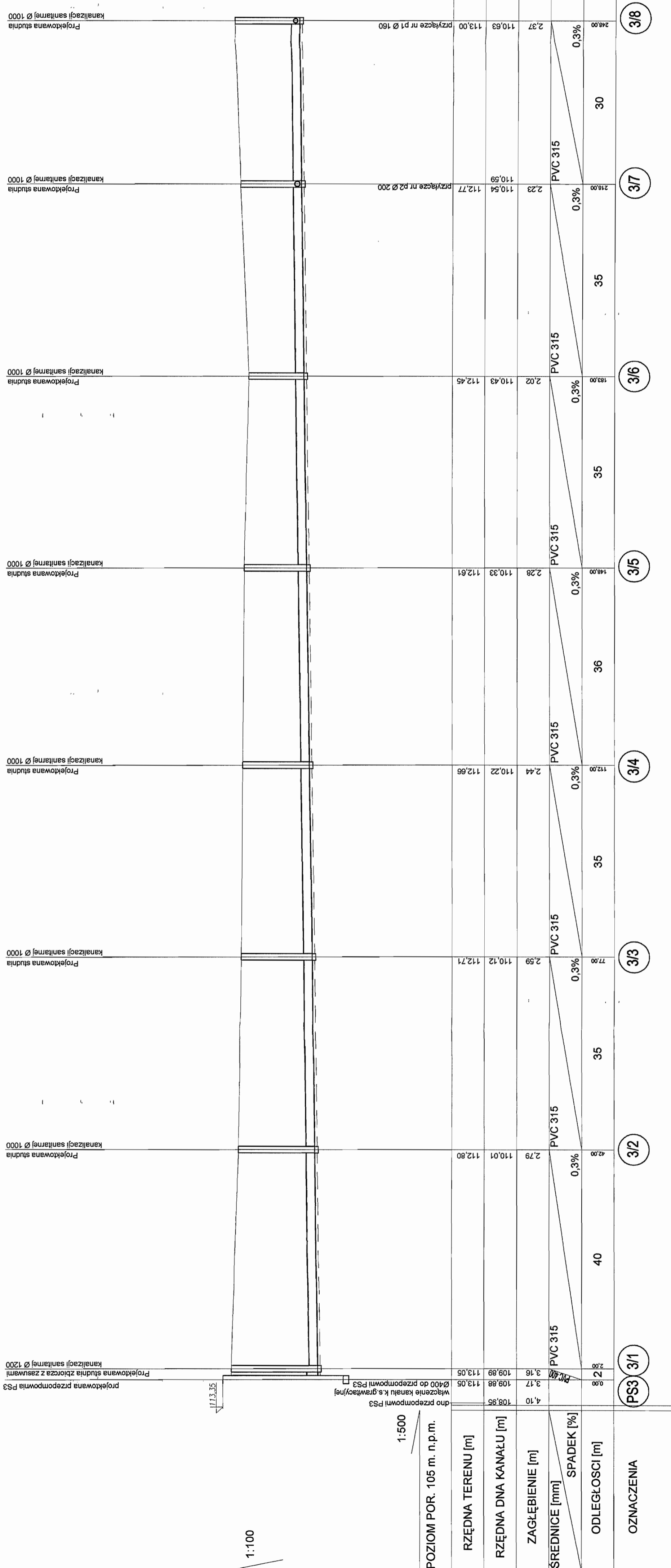
RZĘDNA TERENU [m]	113,60	113,40	113,00
RZĘDNA OSI KANAŁU [m]	111,56 112,10	111,90	111,68 111,00
ZAGŁĘBIENIE [m]	2,04 1,50	1,50	1,32 2,00
ŚREDNICE [mm]	PE 40		PE 40
ODLEGŁOŚCI [m]	79,00	70	9,00
OZNACZENIA	S2/t2r		p208

STAROSTWO POWIATOWE w PIASECZNE
Wydział Architektoniczno-Budowlany
REFERAT w LESZNOWOLI
ul. Gminnej Rady Narodowej 60
05-506 Lesznów
tel. 022 757 93 40 + 42 wnw, 136, 137

INWESTOR	GMINA LESZNOWOLA			BIATEL SA Integrator Teleinformatyczny 00-078 WARSZAWA, PLAC PIŁSUDSKIEGO 1 DEPARTAMENT OPERACYJNY DZIAŁ OPERACYJNY WODY I ENERGII ZESPÓŁ PROJEKTOWANIA 15-245 BIAŁYSTOK, UL. CIOLKOWSKIEGO 2/2
Stadium				
Obiekt	KANALIZACJA SANITARNA GRAWITACYJNO - TŁOCZNA NA TERENIE GMINY LESZNOWOLA			
Nazwa opracowania	Budowa kanalizacji sanitarnej wraz z przepompowniami w Janczewicach, Podolszynie i Lesznów Zachód.			
Nazwa rysunku	Profil kanalizacji sanitarnej-przyłącze ciśnieniowe			
Zespół autorski	Imię i nazwisko Nr uprawnienia	Specjalność	Data	Podpis
Opracował:	mgr inż. Anna Śliwko		03-2009r	
Opracował:	mgr inż. Iwona Piecko		03-2009r	
Opracował:	mgr inż. Tomasz Łukowski		03-2009r	
Projektował:	Marian Wojciula BŁ/67/77, BŁ/455/74	projektowanie w zakresie instalacji i sieci sanitarnych	03-2009r	
Sprawdził:	mgr inż. Sebastian Gajek 238/02	projektowanie w zakresie instalacji i sieci sanitarnych bez ograniczeń	03-2009r	
Nr rys.	BSA-03525-09/DO -041		Skala	1:500/100

PROFIL KANALIZACJI SANITARNEJ GRAWITACYJNEJ ZLEWNIĄ PRZEPOMPOWNI PS3 STUDNIE NR 3/1 - 3/8 SKALA 1:500/100

STAROSTWO POWIATOWE w PIASECZNYM
Wydział Architektoniczno-Budowlany
REFERAT w LESZNOWOLU
ul. Gminnej Rady Narodowej 50
05-506 Lesznowola
tel. 028 757 88 40 # fax 757 88 41



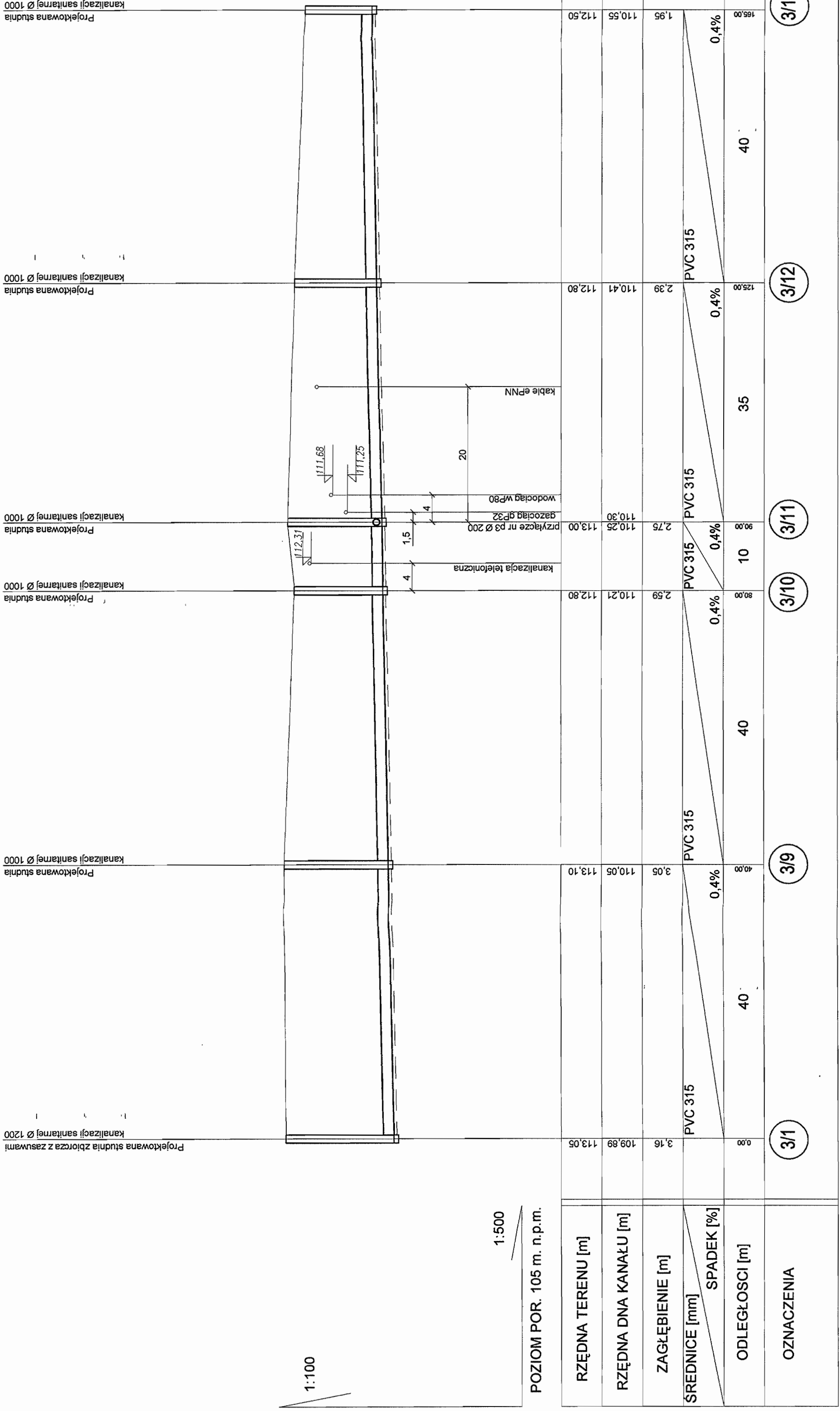
1:500
POZIOM POR. 105 m. n.p.m.

RZĘDNA TERENU [m]	RZĘDNA DNA KANAŁU [m]	ZAGŁĘBIENIE [m]	ŚREDNICE [mm]	SPADEK [%]	ODLEGŁOŚCI [m]	OZNACZENIA
108,95	108,95	4,10	PVC 400	0,3%	40	PS3 3/1
109,88	109,88	3,17	PVC 315	0,3%	35	3/2
109,89	109,89	3,16	PVC 315	0,3%	35	3/3
113,05	113,05	3,17	PVC 315	0,3%	35	3/4
112,71	112,71	2,99	PVC 315	0,3%	36	3/5
110,12	110,12	2,59	PVC 315	0,3%	35	3/6
112,66	112,66	2,44	PVC 315	0,3%	35	3/7
110,43	110,43	2,02	PVC 315	0,3%	35	3/8
112,45	112,45	2,02	PVC 315	0,3%	30	
110,54	110,54	2,23	PVC 315	0,3%	30	
112,77	112,77	2,37	PVC 315	0,3%	30	
110,63	110,63	2,37	PVC 315	0,3%	30	
113,00	113,00	2,37	PVC 315	0,3%	30	

INWESTOR	GMINA LESZNOWOLA	BIATE SA
Stadium	PROJEKT BUDOWLANO-WYKONAWCZY	Integrator Teleinformatyczny
Obiekt	KANALIZACJA SANITARNA GRAWITACYJNO - TŁOCZNA NA TERENIE GMINY LESZNOWOLA	00-078 WARSZAWA, PLAC PŁASKUSKIEGO 1
Nazwa opracowania	Budowa kanalizacji sanitarnej wraz z przepompowniami w Janzewicach, Podolszynie i Lesznowoli Zachód.	DEPARTAMENT OPERACYJNY ZESPÓŁ PROJEKTOWANIA
Nazwa rysunku	Profil kanalizacji sanitarnej-grawitacyjnej	15-245 BIAŁYSTOK, UL. CIŁKOWSKIEGO 22
Zespół autorski	Imię i nazwisko Nr uprawnienia	
Opracował:	mgr inż. Anna Słoko	Proces
Opracował:	mgr inż. Marek Plecko	Data
Opracował:	mgr inż. Tomasz Łukowski	03-2009r
Projektował:	Marek Wojcicki	03-2009r
	Bz./67/77; Bz./455/74	03-2009r
Sprawił:	mgr inż. Sebastian Gajek	03-2009r
	238/02	03-2009r
Nr rys.	BSA-03525-09/DO -042	Skala
		1:500/100

PROFIL KANALIZACJI SANITARNEJ GRAWITACYJNEJ ZLEWNIĄ PRZEPOMPOWNI PS3 STUDNIE NR 3/1 - 3/13 SKALA 1:500/100

STAROSTWO POWIATOWE W PIASECZNYE
Wydział Architektoniczno-Budowlany
REFERAT W LESZNOWOLI
ul. Gminnej Rady Narodowej 60
05-506 Lesznowola
tel. 022 757 63 40 p. 10 W01/W; 106, 107



1:500
POZIOM POR. 105 m. n.p.m.

RZĘDNA TERENU [m]	RZĘDNA DŃA KANAŁU [m]	ZAGŁĘBIENIE [m]	SREDNICE [mm]	ODLEGŁOŚCI [m]	SPADEK [%]	OZNACZENIA
113.05	109.89	3.16	PVC 315	40	0.4%	3/1
113.10	110.05	3.05	PVC 315	40	0.4%	3/9
112.80	110.21	2.59	PVC 315	40	0.4%	3/10
113.00	110.25	2.75	PVC 315	10	0.4%	3/11
112.80	110.41	2.39	PVC 315	35	0.4%	3/12
112.50	110.55	1.95	PVC 315	40	0.4%	3/13

INWESTOR	PROJEKT	INTEGRATOR	DATA
Stadium	GMINA LESZNOWOLA BUDOWLANO - WYKONAWCZY	BIATELSA Integrator Telematyczny	03-2009r
Obiekt	KANALIZACJA SANITARNA GRAWITACYJNO - TŁOCZNA NA TERENIE GMINY LESZNOWOLA	00-078 WARSZAWA PLAC PRUSKIENSKI 1 DEPARTAMENT OPERACYJNY DZIAŁ OPERACYJNY WODY I ENERGII	03-2009r
Nazwa opracowania	Budowa kanalizacji sanitarnej wraz z przepompowniami w Janczewicach, Podliszynie i Lesznowoli. Załącznik	ZESPÓŁ PROJEKTOWANIA 15-245 BIAŁYSTOK, UL. CIEKOWSKIEGO 2/2	03-2009r
Nazwa rysunku	Profil kanalizacji sanitarnej-grawitacyjnej		03-2009r
Zespół autorski	Imię i nazwisko Nr uprawnień	Specjalność	03-2009r
Opracował:	mgr inż. Anna Śliwko		
Opracował:	mgr inż. Iwona Plecko		
Opracował:	mgr inż. Tomasz Łukowski Bz/67/77, Bz/165/74		
Projektował:	Marcin Wojsław Bz/67/77, Bz/165/74		
Sprawił:	mgr inż. Sebastian Gajek 238/02		
Nr rys.	BSA-03525-09/DO -043		Skala
			1:500/100
			46

PROFIL KANALIZACJI SANITARNEJ GRAWITACYJNEJ ZLEWNIĄ PRZEPOMPOWNI PS3 STUDNIE NR 3/13 - 3/17 SKALA 1:500/100

STAROSTWO POWIATOWE W PIASECZNE
Wydział Architektoniczno-Budowlany
REFERAT w LE- ZNOWOLI
ul. Gminnej Rady Parochovej 60
05-500 Łaszczówola
tel. 22 627 43 43 + 42 42 66 137

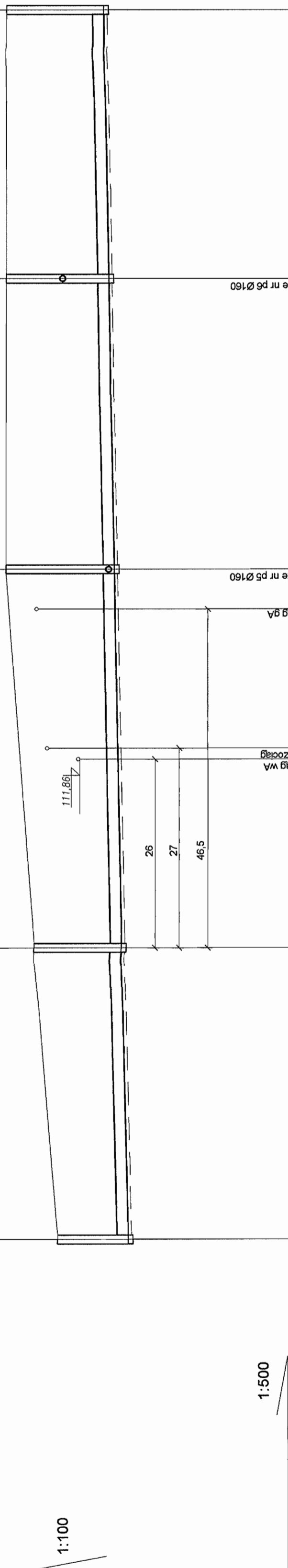
Projektowana studnia
kanalizacji sanitarnej Ø 1000

Projektowana studnia
kanalizacji sanitarnej Ø 1000

Projektowana studnia
kanalizacji sanitarnej Ø 1000

Projektowana studnia
kanalizacji sanitarnej Ø 1000

Projektowana studnia
kanalizacji sanitarnej Ø 1000



1:100

1:500

POZIOM POR. 105 m. n.p.m.

RZĘDNA TERENU [m]	113.90	113.90	113.90	110.92	113.90	113.12	110.71	110.55	112.50
RZĘDNA DNA KANAŁU [m]	111.23	111.08	112.27	111.08	110.99	110.71	110.71	110.55	112.50
ZAGŁĘBIENIE [m]	2.67	1.83	2.82	2.98	2.98	2.41	1.99	1.99	1.99
ŚREDNICE [mm]	PVC 315								
SPADEK [%]	0.4%								
ODLEGŁOŚCI [m]	37	40	52	52	40	40	40	40	40
OZNACZENIA	3/16			3/15		3/14		3/13	

INWESTOR	GMINA LESZNOWOLA		INTEGRATOR	BATELSA	
Stadium	PROJEKT BUDOWLANO-WYKONAWCZY		Integrator Telegraficzny		
Obiekt	KANALIZACJA SANITARNA GRAWITACYJNO - TLÓCZNA NA TERENIE GMINY LESZNOWOLA		00-078 WARSZAWA, PLAC PIŁSUDSKIEGO 1 DEPARTAMENT OPERACYJNY		
Nazwa opracowania	Budowa kanalizacji sanitarnej wraz z przepompowniami w Janiecznicach, Podleszynie i Lesznowoli Zachod.		DZIAŁ OPERACYJNY WODY I ENERGII		
Nazwa rysunku	Profil kanalizacji sanitarnej-grawitacyjnej		ZESPÓŁ PROJEKTOWANIA		
Zespół autorski	Imię i nazwisko Nr uprawnień		15-245 BIAŁYSTOK, UL. GIEKOWSKIEGO 2/2		
Opracował:	mgr inż. Anna Śliwko	Specjalność	Data		
Opracował:	mgr inż. Iwona Piętko		03-2009r		
Opracował:	mgr inż. Tomasz Łukowski		03-2009r		
Opracował:	Mgr inż. Marcin Wójcila Bz/67/77, Bz/455/74		03-2009r		
Sprawił:	mgr inż. Sebastian Gajek 238/02		03-2009r		
Nr rys.	BSA-03525-09/DO -044	Skala	1:500/100		

PROFIL KANALIZACJI SANITARNEJ TŁOCZNEJ ZLEWNIĄ PRZEPOMPOWNI PS3 ODCINEK PS3 - S3/t3r SKALA 1:500/100

STAROSTWO POWIATOWE W PIASECZNYM
Wydział Architektury i Inżynierii
Referat w Lesznie-Budowlany
ul. Główna 1, 64-200 Leszno
OS. 506, Leszno
tel. 787 88 40 42
www.186.197

zasuwa klinowa Dw 80,
zabudowa doziemna ze skrzynką uliczną

1200

113.35

113.35

113.35

113.35

113.35

113.35

113.35

113.35

113.35

113.35

113.35

113.35

113.35

113.35

113.35

113.35

113.35

113.35

113.35

113.35

113.35

113.35

113.35

113.35

113.35

113.35

113.35

113.35

113.35

113.35

113.35

113.35

113.35

113.35

113.35

113.35

113.35

111.68

111.68

111.68

111.68

111.68

111.68

111.68

111.68

111.68

111.68

111.68

111.68

111.68

111.68

111.68

111.68

111.68

111.68

111.68

111.68

111.68

111.68

111.68

111.68

111.68

111.68

111.68

111.68

111.68

111.68

111.68

111.68

111.68

111.68

111.68

111.68

111.68

111.86

111.86

111.86

111.86

111.86

111.86

111.86

111.86

111.86

111.86

111.86

111.86

111.86

111.86

111.86

111.86

111.86

111.86

111.86

111.86

111.86

111.86

111.86

111.86

111.86

111.86

111.86

111.86

111.86

111.86

111.86

111.86

111.86

111.86

111.86

111.86

111.86

112.22

112.22

112.22

112.22

112.22

112.22

112.22

112.22

112.22

112.22

112.22

112.22

112.22

112.22

112.22

112.22

112.22

112.22

112.22

112.22

112.22

112.22

112.22

112.22

112.22

112.22

112.22

112.22

112.22

112.22

112.22

112.22

112.22

112.22

112.22

112.22

112.22

110.25

110.25

110.25

110.25

110.25

110.25

110.25

110.25

110.25

110.25

110.25

110.25

110.25

110.25

110.25

110.25

110.25

110.25

110.25

110.25

110.25

110.25

110.25

110.25

110.25

110.25

110.25

110.25

110.25

110.25

110.25

110.25

110.25

110.25

110.25

110.25

110.25

110.25

110.25

110.25

110.25

110.25

110.25

110.25

110.25

110.25

110.25

110.25

110.25

110.25

110.25

110.25

110.25

110.25

110.25

110.25

110.25

110.25

110.25

110.25

110.25

110.25

110.25

110.25

110.25

110.25

110.25

110.25

110.25

110.25

110.25

110.25

110.25

110.25

110.25

110.25

110.25

110.25

110.25

110.25

110.25

110.25

110.25

110.25

110.25

110.25

110.25

110.25

110.25

110.25

110.25

110.25

110.25

110.25

110.25

110.25

110.25

110.25

110.25

110.25

110.25

110.25

110.25

110.25

110.25

110.25

110.25

110.25

110.25

110.25

110.25

110.25

110.25

110.25

110.25

110.25

110.25

110.25

110.25

110.25

110.25

110.25

110.25

110.25

110.25

110.25

110.25

110.25

110.25

110.25

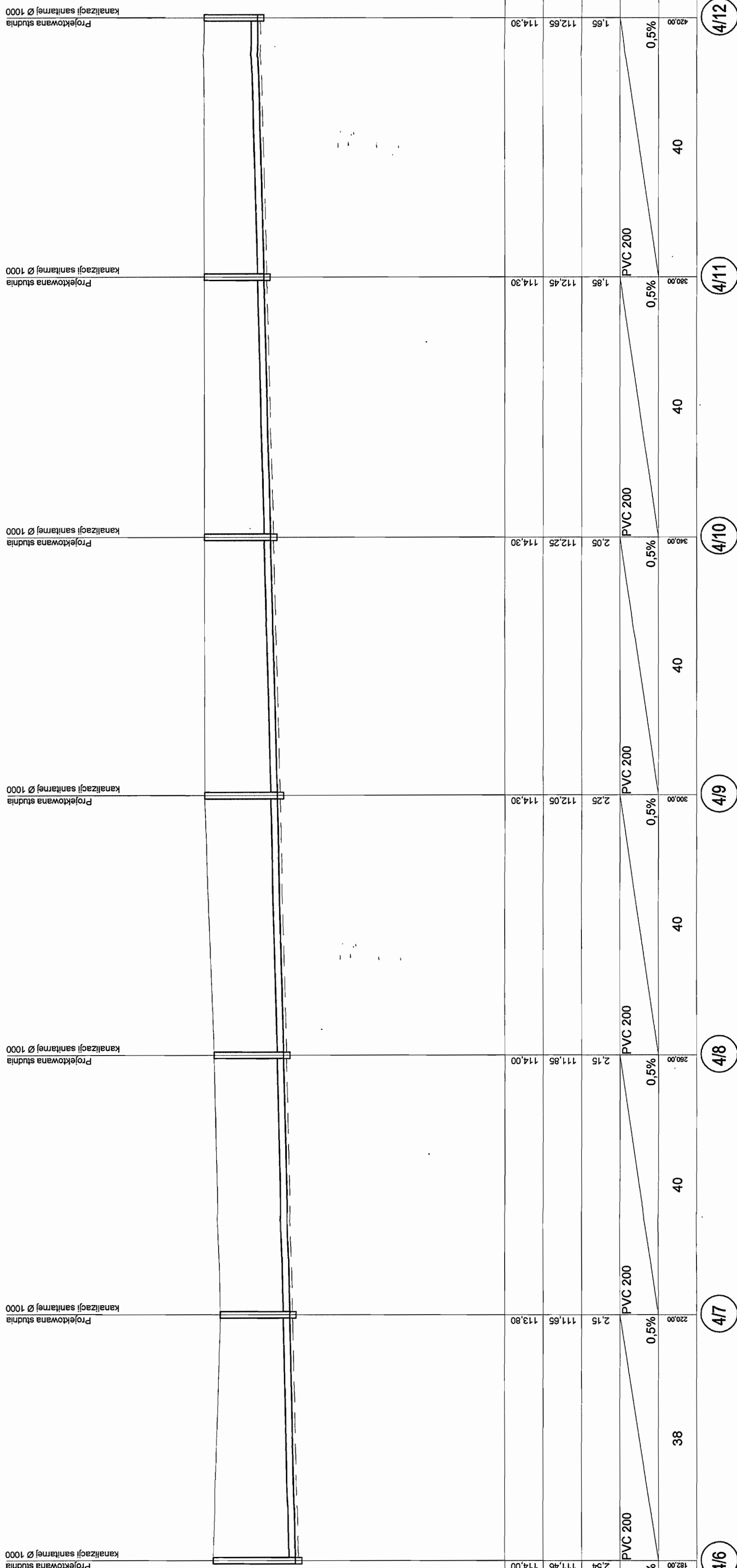
110.25

110.25

110

**PROFIL KANALIZACJI SANITARNEJ GRAWITACYJNEJ
ZLEWNIĄ PRZEPOMPOWNI PS4
STUDNIE NR 4/6 - 4/12
SKALA 1:500/100**

STAROSTWO POWIATOWE w PIASECZNYM
Wydział Architektoniczno-Budowlany
REFERAT w LESZNOWOLU
ul. Gminnej, Rady Narodowej 60
05-505 Lesznowola
tel. 022 757 53 40 + 42 410 11 187



1:100

1:500

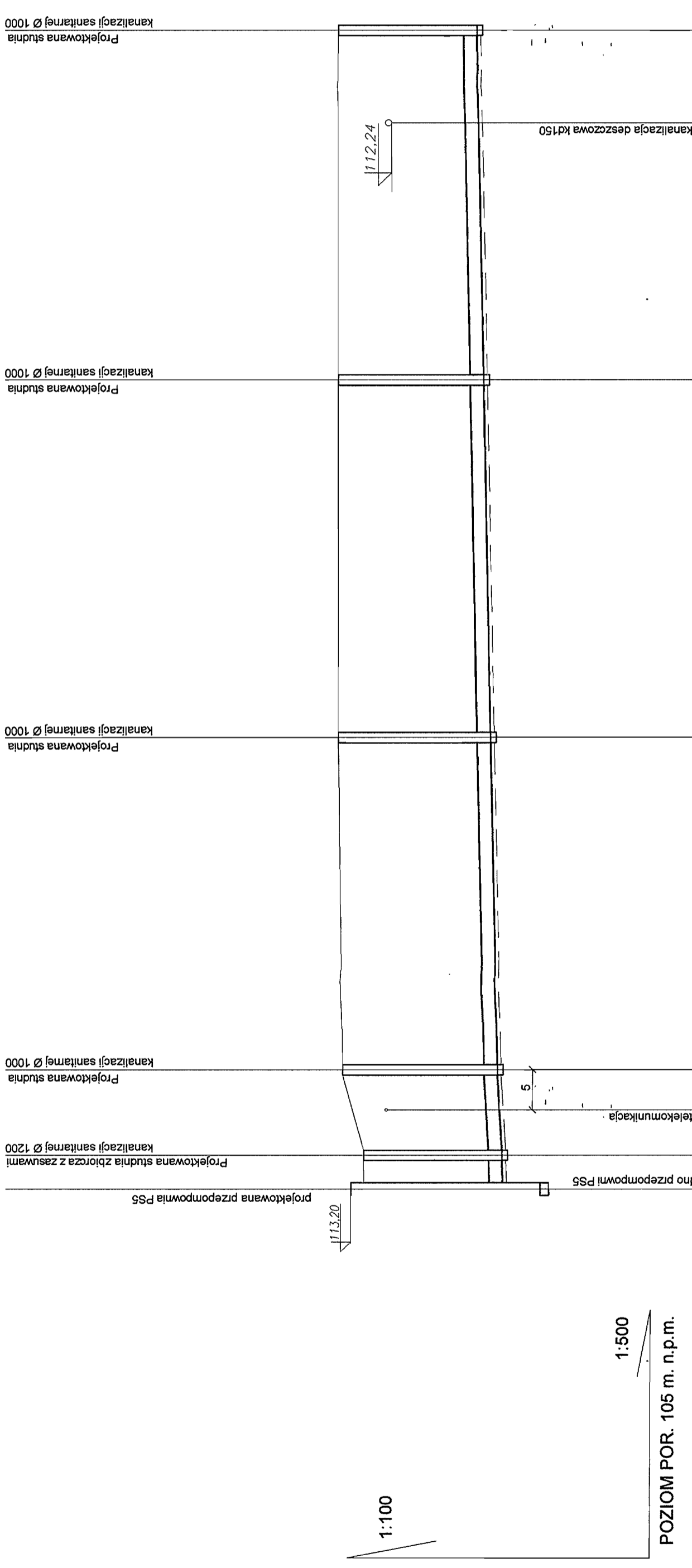
POZIOM POR. 105 m. n.p.m.

RZĘDNA TERENU [m]	114,00	113,80	114,00	114,30	114,30	114,30	114,30	114,30	114,30
RZĘDNA DNA KANAŁU [m]	111,46	111,65	111,85	112,05	112,25	112,45	112,65	112,85	113,05
ZAGŁĘBIENIE [m]	2,54	2,15	2,15	2,25	2,05	1,85	1,65	1,50	1,25
ŚREDNICE [mm]	PVC 200	PVC 200	PVC 200	PVC 200	PVC 200	PVC 200	PVC 200	PVC 200	PVC 200
SPADEK [%]	0,5%	0,5%	0,5%	0,5%	0,5%	0,5%	0,5%	0,5%	0,5%
ODLEGŁOŚCI [m]	38	40	40	40	40	40	40	40	40
OZNACZENIA	4/6	4/7	4/8	4/9	4/10	4/11	4/12		

INWESTOR	GINIA LESZNOWOLA	BIATEL SA
Stadium	PROJEKT BUDOWLANO - WYKONAWCZY	Integrator Teleinformatyczny
Objekt	KANALIZACJA SANITARNA GRAWITACYJNO - TŁOCZNA NA TERENIE GMINY LESZNOWOLA	00-078 WARSZAWA, PLAC PIKUSKIEGO 1
Nazwa opracowania	Budowa kanalizacji sanitarnej wraz z przepompowniami w Janecznicach, Podolszynie i Lesznowoli Zachód.	DEPARTAMENT OPERACYJNY
Nazwa rysunku	Profil kanalizacji sanitarnej-grawitacyjnej	DZIAŁ PROJEKTOWANIA
Zespół autorski	Imię i nazwisko Nr uprawnienia	ZESPÓŁ PROJEKTOWANIA
Opracował:	mgr inż. Anna Śliwko	15-246 BIALYSTOK, UL. CIOKOWSKIEGO 22
Opracował:	mgr inż. Wernera Piętko	
Opracował:	mgr inż. Tomasz Kukuński	
Projektował:	Marian Wojski Bz/67/77; Bz/455/74	
Sprawił:	mgr inż. Sebastian Gajek 238/02	
Nr rys.	BSA-03525-09/DO -049	
Skala	1:500/100	

PROFIL KANALIZACJI SANITARNEJ GRAWITACYJNEJ ZLEWNIA PRZEPOMPOWNI PS5 STUDNIE NR 5/1 - 5/5 SKALA 1:500/100

STAROSTWO POWIATOWE W PIASECZNYM
Wydział Architektoniczno-Budowlany
REFERAT W LESZNOU
ul. Gminnej Rady Narodowej
05-508 Lesznowola
tel. 022 737 83 40 + 42, fax 136, 137



1:100

1:500

POZIOM POR. 105 m. n.p.m.

RZĘDNA TERENU [m]	112.90	113.50	113.50	113.50	113.50	113.50	113.50	113.50	113.50	113.50
RZĘDNA DNA KANAŁU [m]	112.90	113.50	113.50	113.50	113.50	113.50	113.50	113.50	113.50	113.50
ZAGŁĘBIENIE [m]	0.00	0.60	0.00	0.00	0.00	0.00	0.00	0.00	0.00	0.00
ŚREDNICE [mm]	PVC 315	PVC 315	PVC 315	PVC 315	PVC 315	PVC 315	PVC 315	PVC 315	PVC 315	PVC 315
SPADEK [%]	0,0%	1,1%	0,4%	0,4%	0,4%	0,4%	0,4%	0,4%	0,4%	0,4%
ODLEGŁOŚCI [m]	4,8	10	38	42	41	41	41	41	41	41
OZNACZENIA	PS5	5/1	5/2	5/3	5/4	5/5	5/5	5/5	5/5	5/5

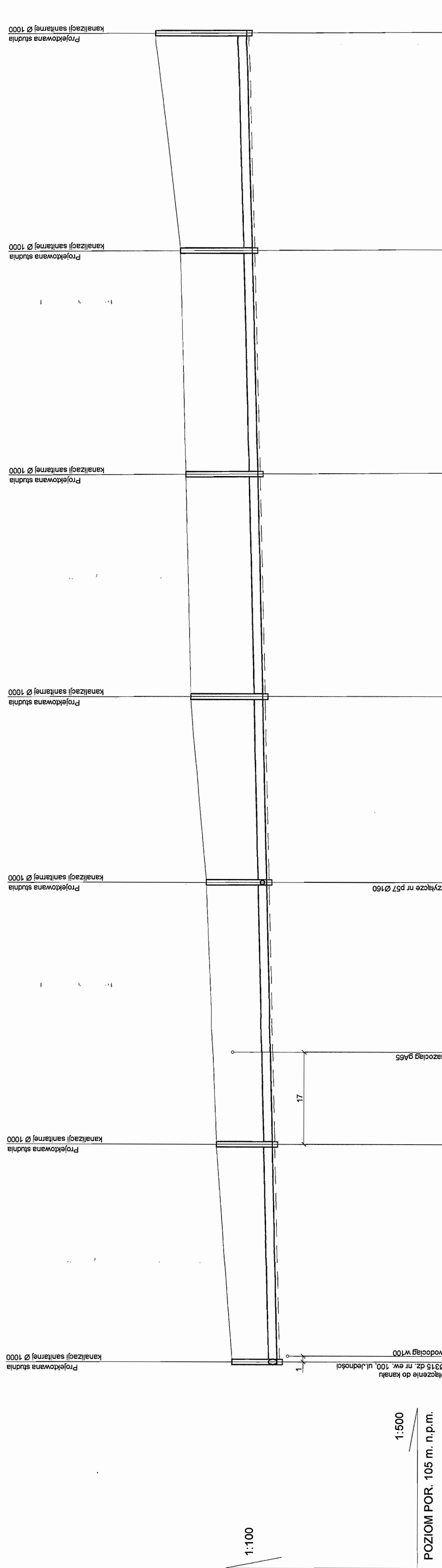
INWESTOR	GMINA LESZNOWOLA	DATA	03-2009r
Stadium	PROJEKT BUDOWLANO-WYKONAWCZY	Specjalność	
Obiekt	KANALIZACJA SANITARNA GRAWITACYJNO - TŁOCZNA NA TERENIE GMINY LESZNOWOLA	Imię i nazwisko	mgr inż. Anna Śliwko
Nazwa opracowania	Budowa kanalizacji sanitarnej wraz z przepompowniami w Janczewicach, Podolszynie i Lesznowoli, Zachód.	Nr uprawnienia	mgr inż. Iwona Plecko
Nazwa rysunku	Profil kanalizacji sanitarnej-grawitacyjnej	Opracował:	mgr inż. Tomasz Łukowski
Zespół autorski		Opracował:	Marian Wojsła BŁ/67/77, BŁ/455/74
Projektował:		Projektował:	mgr inż. Sebastian Gojek 238/02
Sprowadził:		Sprowadził:	
Nr rys.	BSA-03525-09/DO -051	Skala	1:500/100

BIATELSA
Integrator Telesformacyjny
00-078 WARSZAWA, PLAC PIŁSUDSKIEGO 1
DEPARTAMENT OPERACYJNY
DZIAŁ OPERACYJNY WODY I ENERGII
ZESPÓŁ PROJEKTOWANIA
15-245 BIAŁYSTOK, UL. CIKOCKIEGO 22

Podpis
Data
03-2009r
03-2009r
03-2009r
03-2009r
03-2009r

**PROFIL KANALIZACJI SANITARNEJ GRAWITACYJNEJ
ZLEWNIĄ PRZEPOMPOWNI PS5
STUDNIE NR 5/14 - 5/71
SKALA 1:500/100**

STAROSTWO POWIATOWE W PIASECZNYM
Wydział Architektoniczno-Budowlany
REFERAT W LESZCZYŃCACH
ul. Gminnej Raby N. ZNOCYWCALI
05-506 Leszczynowa
tel. 022 737 83 40 # 122 Wpiki: 126; 137



1:500
POZIOM POR. 105 m. n.p.m.

RZĘDNA TERENU [m]	RZĘDNA DNA KANAŁU [m]	ZAGŁĘBIENIE [m]	ŚREDNICE [mm]	SPADEK [%]	ODLEGŁOŚCI [m]	OZNACZENIA
113,00	111,34	1,66	PVC 315	0,5 %	88	5/14
110,90	111,34	2,10	PVC 315	0,5 %	40	5/66
113,60	111,54	2,06	PVC 315	0,5 %	48	5/67
114,60	111,95	2,65	PVC 315	0,5 %	34	5/68
114,80	112,15	2,65	PVC 315	0,5 %	40	5/69
115,00	112,35	2,65	PVC 315	0,5 %	41	5/70
115,90	112,55	3,35	PVC 315	0,5 %	40	5/71

INWESTOR	GMINA LESZCZYŃCACH
Stadium	PROJEKT BUDOWLANO-WYKONAWCZY
Obiekt	KANALIZACJA SANITARNA GRAWITACYJNO - TŁOCZNA NA TERENIE GMINY LESZCZYŃCACH
Nazwa opracowania	Budowa kanalizacji sanitarnej wraz z przepompowniami w Janczewicach, Podleszynie i Lesznowoli Zachód.
Nazwa rysunku	Profil kanalizacji sanitarnej-grawitacyjnej
Zespół autorski	Linii i nazwisko
Opracował	Nr uprawnień
Opracował	mgr inż. Anna Śliwko
Opracował	mgr inż. Iwona Piasko
Opracował	mgr inż. Tomasz Łukowski
Projektował	Mgr inż. Marijan Wojskiło Bz/67/77, Bz/655/74
Sprawił	mgr inż. Sebastian Gajek 238/02
Nr rys.	BSA - 03525 - 09 / DO - 054
Skala	1:500/100.

BIATEK SA
Integrator: Telefonometryczny
00-078 WARSZAWA, PLAC PIŁSUDSKIEGO 1
DZIAŁ OPERACYJNY WODY I ENERGI
ZESPÓŁ PROJEKTOWANIA
15-245 BIAŁYSTOK, UL. DOŁKOWSKIEGO 22

Podpis: [Signature]
Data: 03-2009
03-2009
03-2009
03-2009
03-2009
projektowanie w zakresie instalacji i sieci sanitarnych
projektowanie w zakresie instalacji i sieci sanitarnych bez ograniczeń

**PROFIL KANALIZACJI SANITARNEJ GRAWITACYJNEJ
ZLEWNIĄ PRZEPOMPOWNI PS5
STUDNIE NR 5/75 - 5/79
SKALA 1:500/100**

STAROSTWO POWIATOWE W PRASZCZYNIE
Wydział Architektoniczno-Budowlany
REFERAT w LESZNOWOLI
ul. Gminna 1, Praszczyna, 63-000
tel. 022 757 83 30 + 42 440 13 13



1:100

1:500

POZIOM POR. 105 m. n.p.m.

RZĘDNA TERENU [m]	116,50	116,40	116,40	116,30	116,30	116,30
RZĘDNA DNA KANAŁU [m]	113,17	113,39	113,61	113,82	113,82	114,02
ZAGŁĘBIENIE [m]	3,33	3,01	2,79	2,48	2,48	2,28
SREDNICE [mm]	PVC 200	PVC 200	PVC 200	PVC 200	PVC 200	PVC 200
SPADEK [%]		0,5 %	0,5 %	0,5 %	0,5 %	0,5 %
ODLEGŁOŚCI [m]	368,00	412,00	457,00	497,00	497,00	537,00
OZNACZENIA	575	576	577	578	579	

INWESTOR	GMINA LESZNOWOLA
Stadium	PROJEKT BUDOWLANO - WYKONAWCZY
Obiekt	KANALIZACJA SANITARNA GRAWITACYJNO - TŁOCZNA NA TERENIE GMINY LESZNOWOLA
Nazwa opracowania	Budowa kanalizacji sanitarnej wraz z przepompowniami w Janczewicach, Podleszynie i Lesznowoli Zachód.
Nazwa rysunku	Profil kanalizacji sanitarnej-grawitacyjnej
Zespół autorski	Imię i nazwisko Nr uprawnienia mgr inż. Anna Siniwo
Opracował	mgr inż. Iwona Piętko
Opracował	mgr inż. Tomasz Łukowski
Projektował	Marcin Wojciła Bz/67/77, Bz/455/74
Sprawdził	mgr inż. Sebastian Ojpek 238/02
Nr rys.	BSA - 03525 - 09 / DO - 056
Skala	1:500/100

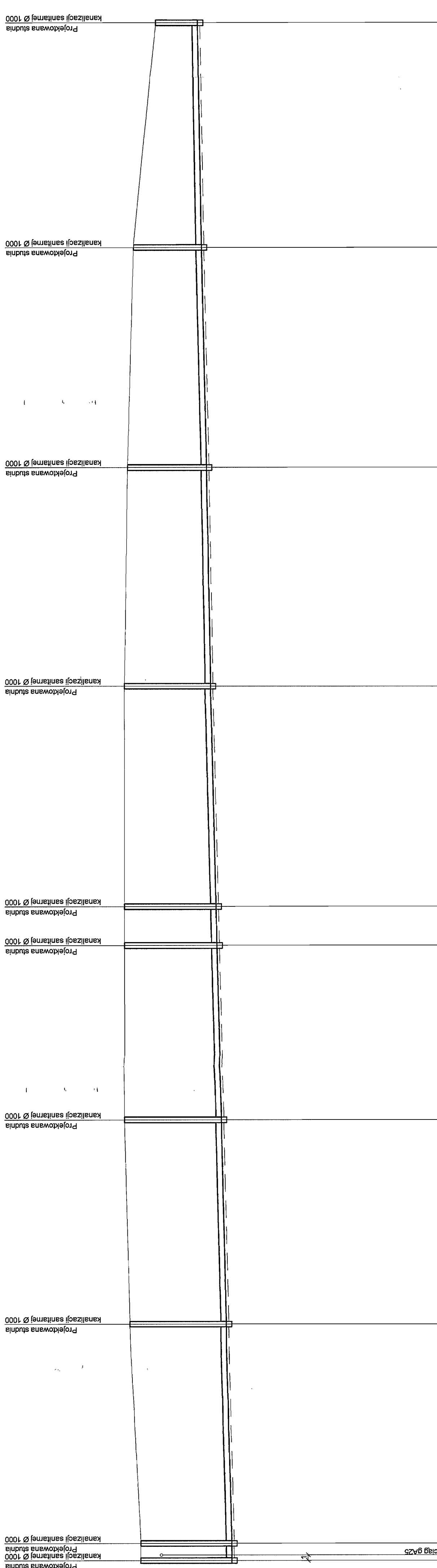
BIATEL SA
Integrator Teleinformatyczny
00-078 WARSZAWA, PLAC PIŁSUDSKIEGO 1
DZIAŁ OPERACYJNY WODY I ENERGI
15-245 BIAŁYSTOK, UL. CIKOWSKIEGO 2P

Data: 03-2009r
Specjalność:
Projektowanie w zakresie instalacji i sieci sanitarnych
Projektowanie w zakresie instalacji i sieci sanitarnych bez ograniczeń

Podpis: [Signature]
59

**PROFIL KANALIZACJI SANITARNEJ GRAWITACYJNEJ
ZLEWNIĄ PRZEPOMPOWNI PS5
STUDNIE NR 5/75 - 5/95
SKALA 1:500/100**

STAROSTWO POWIATOWE W PUSZCZYNIE
Wydział Architektury, Inżynierii Budowlanej i
REFERAT W LESZNOWOLU
ul. Gompersa 1, 05-500 Lesznowola
tel. (022) 737 83 40 + 42 + 43; fax: 737 787



RZĘDNA TERENU [m]	RZĘDNA DŃA KANAŁU [m]	ZAGŁĘBIENIE [m]	SREDNICE [mm]	SPADEK [%]	ODLEGŁOŚCI [m]	OZNACZENIA
116,50	113,17	3,33	PVC 200	0,5 %	3	5/75 5/87
116,50	113,18	3,32	PVC 200	0,5 %	40	5/88
117,10	113,38	3,72	PVC 200	0,5 %	37	8/89
117,10	113,56	3,54	PVC 200	0,5 %	32	5/90
117,10	113,75	3,65	PVC 200	0,5 %	7	5/91
117,10	113,95	3,85	PVC 200	0,5 %	40	5/92
117,00	114,11	2,89	PVC 200	0,5 %	40	5/93
116,80	114,31	2,49	PVC 200	0,5 %	40	5/94
114,46	114,31	1,85	PVC 200	0,5 %	41	5/95

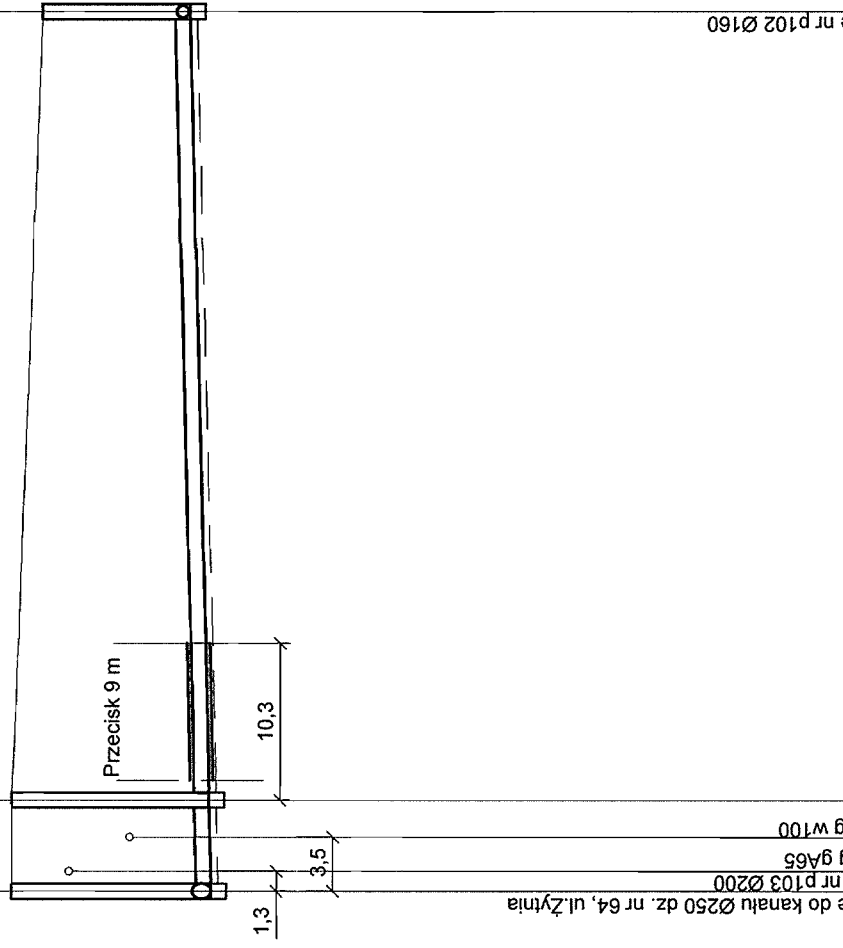
INWESTOR Stadium	GMINA LESZNOWOLA PROJEKT BUDOWLANO - WYKONAWCZY	BIATEL SA Integrator Teleinformatyczny 00-078 WARSZAWA, PLAC PIŁSUDSKIEGO 1 DEPARTAMENT OPERACYJNY 05-500 LESZNOWOLA ZESPÓŁ PROJEKTOWANIA I 15-248 BIAŁYSTOK UL. CIŁKOWSKIEGO 2/2
Objekt	KANALIZACJA SANITARNA GRAWITACYJNO - TŁOCZNA NA TERENIE GMINY LESZNOWOLA	
Nazwa opracowania	Budowa kanalizacji sanitarnej wraz z przepompowniami w Janeczkojach, Podolizynie i Lesznówoli Zachód.	
Nazwa rysunku	Profil kanalizacji sanitarnej-grawitacyjnej	
Zespół autorów	Imię i nazwisko Nr uprawnień	Specjalność
Opracował:	mgr inż. Anna Símko	03-2009r
Opracował:	mgr inż. Iwona Piótko	03-2009r
Opracował:	mgr inż. Tomasz Łukowski	03-2009r
Projektował:	Marek Wojcila Bz/67/77, Bz/455/74	projektowanie w zakresie instalacji i sieci sanitarnej
Sprawił:	mgr inż. Sebastian Gójk 238/02	projektowanie w zakresie instalacji i sieci sanitarnej bez ograniczeń
Nr rys.	BSA-03525-09/DO -057	Skala
		1:500/100

PROFIL KANALIZACJI SANITARNEJ GRAWITACYJNEJ ZLEWNIĄ PRZEPOMPOWNI PS5 STUDNIE NR 5/81 - 5/97 SKALA 1:500/100

STAROSTWO POWIATOWE W PIASECZNYM
Wydział Architektoniczno-Budowlany
REFERAT w LESZNOWOLIE
ul. Gminnej Rady Narodowej 90
05-506 Lesznowola
tel. 44 22 77 88 44 手繪 電話: 138; 137

Projektowana studnia kanalizacji sanitarnej Ø 1000

Projektowana studnia kanalizacji sanitarnej Ø 1000



1:100

1:500

POZIOM POR. 105 m. n.p.m.

RZĘDNA TERENU [m]	117,20	117,20	117,20	116,80
RZĘDNA DNA KANAŁU [m]	114,57	114,60	114,60	114,85
ZAGŁĘBIENIE [m]	2,63	2,60	2,60	1,95
SREDNICE [mm]		PVC 200	PVC 200	
SPADEK [%]		0,5%	0,5%	0,5 %
ODLEGŁOŚCI [m]	0,00	6,00	52,00	58,00
OZNACZENIA	(5/81) (5/96)	(5/81) (5/96)	(5/81) (5/96)	(5/97)

INWESTOR	GMINA LESZNOWOLA		
Stadium	P R O J E K T B U D O W L A N O - W Y K O N A W C Z Y		
Obiekt	KANALIZACJA SANITARNA GRAWITACYJNO - TŁOCZNA NA TERENIE GMINY LESZNOWOLA		
Nazwa opracowania	Budowa kanalizacji sanitarnej wraz z przepompowniami w Janzewicach, Podleszynie i Lesznowoli Zachód.		
Nazwa rysunku	Profil kanalizacji sanitarnej-grawitacyjnej		
Zespół autorski	Imię i nazwisko Nr uprawnienia	Specjalność	Data
Opracował:	mgr inż. Anna Śliwko		03-2009r
Opracował:	mgr inż. Iwona Piecko		03-2009r
Opracował:	mgr inż. Tomasz Łukowski		03-2009r
Projektował:	Marian Wojciła Bk/67/77, Bk/455/74	projektowanie w zakresie instalacji i sieci sanitarnych	03-2009r
Sprawił:	mgr inż. Sebastian Gajek 238/02	projektowanie w zakresie instalacji i sieci sanitarnych bez ograniczeń	03-2009r
Nr rys.	BSA-03525-09/DO	-059	Skala
			1:500/100

BIATEL SA
Integrator Teleinformatyczny
00-078 WARSZAWA, PLAC PIKUSKIEGO 1
DEPARTAMENT OPERACYJNY
DZIAŁ OPERACYJNY WODY I ENERGII
ZESPÓŁ PROJEKTOWANIA
15-245 BIAŁYSTOK, UL. CIOLKOWSKIEGO 2/2

62

PROFIL KANALIZACJI SANITARNEJ GRAWITACYJNEJ ZLEWNIĄ PRZEPOMPOWNI PS5 STUDNIE NR 5/12 - 5/103 SKALA 1:500/100

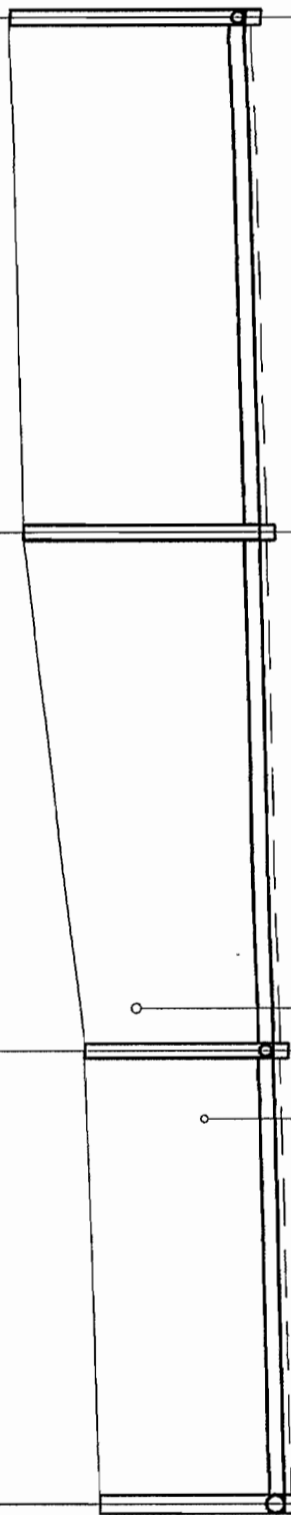
STAROSTWO POWIATOWE w PIASECZNYM
Wydział Architektoniczno-Budowlany
REFERAT w LESZNO-OWOLI
ul. Gminnej Młody Leszno-OWOLI
05-505 Leszno-OWOLI
tel. 022 757 53 40 # 42 WPK. 136, 137

Projektowana studnia
kanalizacji sanitarnej Ø 1000

Projektowana studnia
kanalizacji sanitarnej Ø 1000

Projektowana studnia
kanalizacji sanitarnej Ø 1000

Projektowana studnia
kanalizacji sanitarnej Ø 1000



1:100

1:500

POZIOM POR. 105 m. n. p.m.

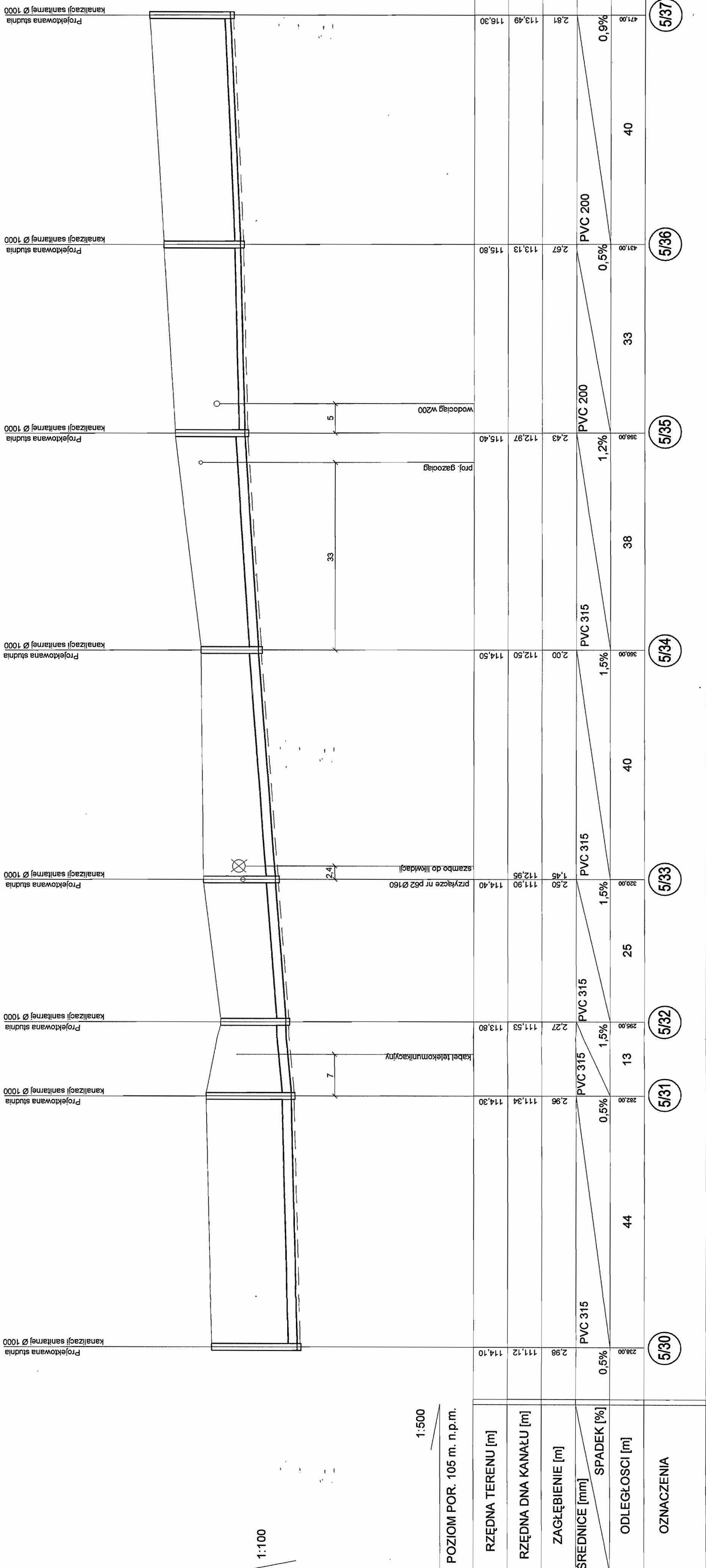
RZĘDNA TERENU [m]	113,50	111,06	111,23	114,50	114,65	111,57
RZĘDNA DNA KANAŁU [m]	2,44	111,06	111,23	3,12	114,50	3,10
ZAGŁĘBIENIE [m]	2,44	111,06	111,23	3,12	114,50	3,10
SREDNICE [mm]	PVC 200	PVC 200	PVC 200	PVC 200	PVC 200	PVC 200
SPADEK [%]	0,5	0,5	0,5	0,5	0,5	0,5
ODLEGŁOŚCI [m]	30	34	34	34	34	34
OZNACZENIA	5/12	5/101	5/102	5/103	5/103	5/103

BIATEL SA
Integrator Teleinformatyczny
00-078 WARSZAWA, PLAC PIŁSUDSKIEGO 1
DEPARTAMENT OPERACYJNY
DZIAŁ OPERACYJNY WODY I ENERGII
ZESPÓŁ PROJEKTOWANIA
16-245 BIAŁYSTOK, UL. CIOLKOWSKIEGO 2/2

INWESTOR	GMINA LESZNOWOLA		
Stadium	PROJEKT BUDOWLANO - WYKONAWCZY		
Objekt	KANALIZACJA SANITARNA GRAWITACYJNO - TŁOCZNA NA TERENIE GMINY LESZNOWOLA		
Nazwa opracowania	Budowa kanalizacji sanitarnej wraz z przepompowniami w Janczewicach, Podleszynie i Lesznowoli Zachód.		
Nazwa rysunku	Profil kanalizacji sanitarnej-grawitacyjnej		
Zespół autorski	Imię i nazwisko Nr uprawnienia	Specjalność	Data
Opracował:	mgr inż. Anna Słwko		03-2009r
Opracował:	mgr inż. Iwona Piecko		03-2009r
Opracował:	mgr inż. Tomasz Łukowski		03-2009r
Projektował:	Marian Woźniak Bt/67/77, Bt/455/74	projektowanie w zakresie instalacji i sieci sanitarnych	03-2009r
Sprawił:	mgr inż. Sebastian Gajek 238/02	projektowanie w zakresie instalacji i sieci sanitarnych bez ograniczeń	03-2009r
Nr rys.	BSA-03525-09/DO-060	Skala	1:500/100

PROFIL KANALIZACJI SANITARNEJ GRAWITACYJNEJ ZLEWNIĄ PRZEPOMPOWNI PS5 STUDNIE NR 5/30 - 5/37 SKALA 1:500/100

STAROSTWO POWIATOWE w PARSZCZYNIE
Wydział Architektury i Urbanistyki
REFERAT w LESZCZYNIE - BUDOWNICTWO
ul. Gminnej Rady Narodowej 1
05-505 Leszczynówka 91 60
tel. 022 707 93 40 fax 022 707 93 40



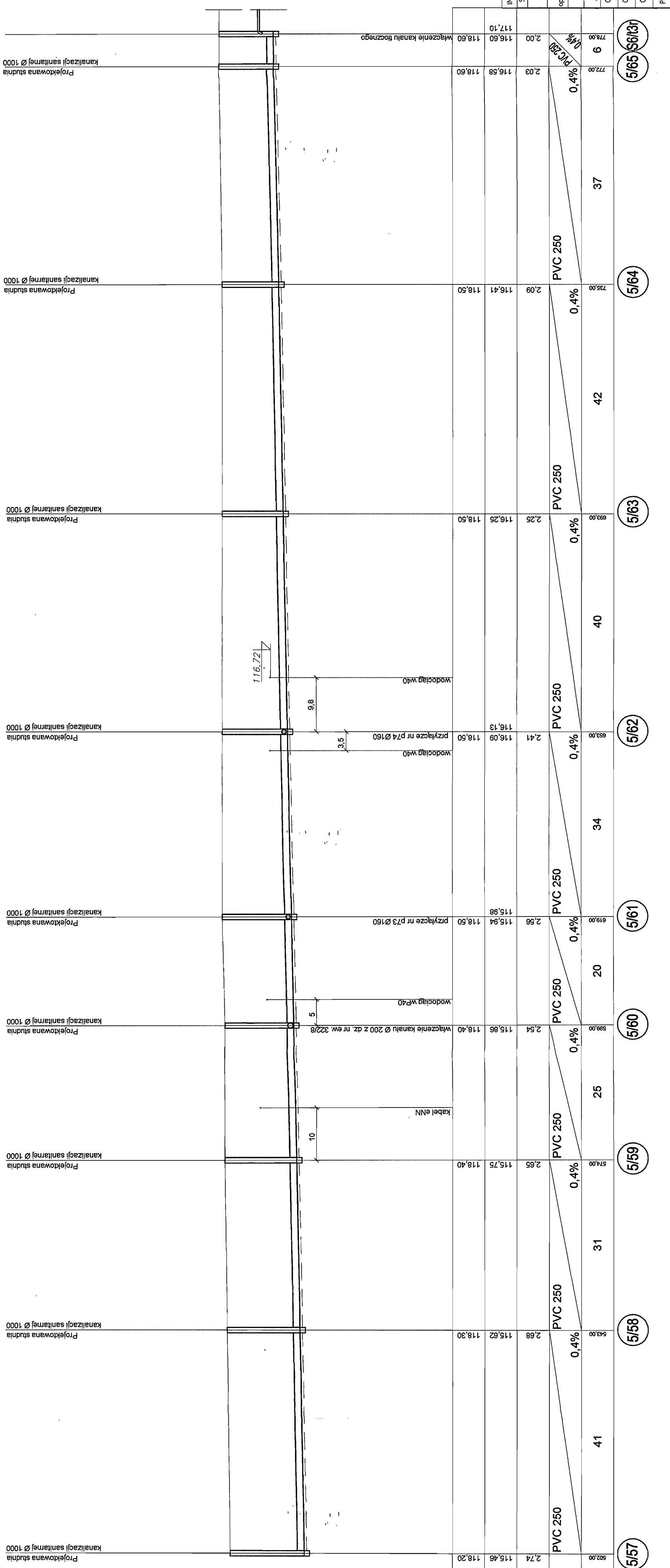
1:500
POZIOM POR. 105 m. n. p. m.

RZĘDNA TERENU [m]	RZĘDNA DŃNA KANAŁU [m]	ZAGŁĘBIENIE [m]	SREDNICE [mm]	SPADEK [%]	ODLEGŁOŚCI [m]	OZNACZENIA
114,10	111,12	2,98	PVC 315	0,5%	44	5/30
114,30	111,34	2,96	PVC 315	0,5%	13	5/31
113,80	111,53	2,27	PVC 315	1,5%	25	5/32
114,40	111,90	2,50	PVC 315	1,5%	40	5/33
114,50	112,50	2,00	PVC 315	1,5%	38	5/34
115,80	112,97	2,83	PVC 200	1,2%	33	5/35
115,80	113,13	2,67	PVC 200	0,5%	40	5/36
116,30	116,30	2,01	PVC 200	0,9%	41,08	5/37

INWESTOR	GMINA LESZCZYNOWOLA	
Stadium	PROJEKT BUDOWLANO - WYKONAWCZY	
Obiekt	KANALIZACJA SANITARNA GRAWITACYJNO - TŁOCZNA NA TERENIE GMINY LESZCZYNOWOLA	
Nazwa opracowania	Budowa kanalizacji sanitarnej wraz z przepompowniami w Janiecznicach, Podleszynie i Leszczynówce	
Nazwa rysunku	Profil kanalizacji sanitarnej - grawitacyjnej	
Zespół autorski	imię i nazwisko nr uprawnień	Specjalność
Opracował	mgr inż. Anna Śliwa	03-2009r
Opracował	mgr inż. Iwona Pięćko	03-2009r
Opracował	mgr inż. Tomasz Bukowski	03-2009r
Projektował	Marcin Wojcila Bz./67/77, Bz./155/74	projektowanie w zakresie instalacji i sieci sanitarnych
Sprawił	mgr inż. Sebastian Gajek 238/02	projektowanie w zakresie instalacji i sieci sanitarnych bez ograniczeń
Nr rys.	BSA-03525-09/DO -063	Skala 1:500/100

**PROFIL KANALIZACJI SANITARNEJ GRAWITACYJNEJ
ZLEWNIĄ PRZEPOMPOWNI PS5
STUDNIE NR 5/57 - S6/t3r
SKALA 1:500/100**

STAROSTWO POWIATOWE W PIASEZINIE
Wydział Architektury i Budownictwa
REFERAT W LESZNOWOLU
ul. Gminna 29, 05-205 Lesznowola
tel. 022 767 83 80-7-72 fax: 766 187



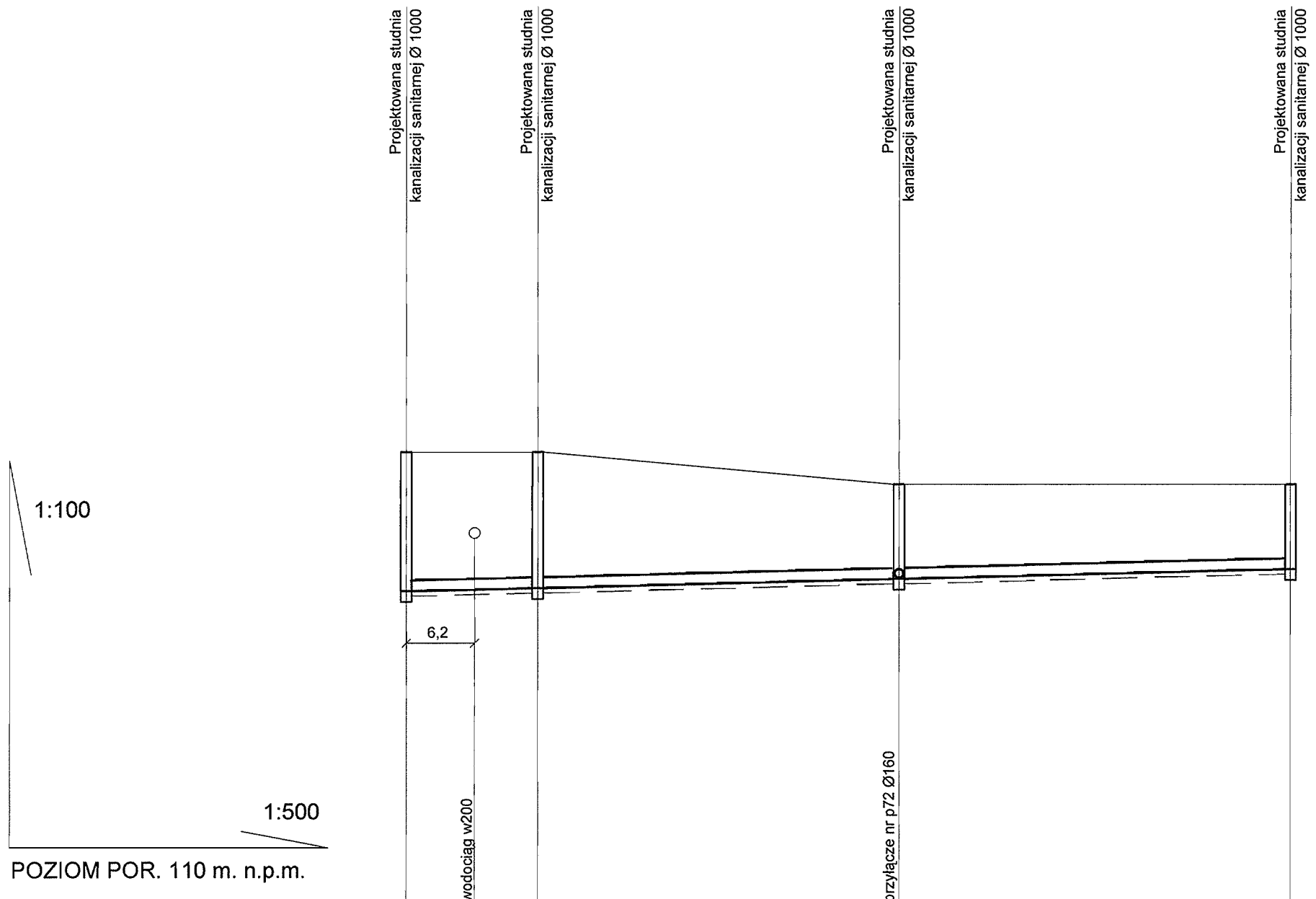
1:500
POZIOM POR. 110 m. n.p.m.

RZĘDNA TERENU [m]	RZĘDNA DNA KANAŁU [m]	ZAGŁĘBIENIE [m]	SREDNICE [mm]	SPADEK [%]	ODLEGŁOŚCI [m]	OZNACZENIA
117,10	116,60	2,00	PVC 250	0,4%	41	5/57
118,60	118,60	2,00	PVC 250	0,4%	42	5/58
118,50	116,41	2,09	PVC 250	0,4%	40	5/59
118,50	116,25	2,25	PVC 250	0,4%	25	5/60
118,50	116,13	2,41	PVC 250	0,4%	20	5/61
118,50	116,09	2,41	PVC 250	0,4%	34	5/62
118,50	115,94	2,56	PVC 250	0,4%	31	5/63
118,50	115,86	2,64	PVC 250	0,4%	25	5/64
118,50	115,75	2,75	PVC 250	0,4%	31	5/65
118,50	115,62	2,88	PVC 250	0,4%	41	5/66
118,50	118,50	2,03	PVC 250	0,4%	37	5/67
118,50	118,50	2,03	PVC 250	0,4%	37	5/68
118,50	118,50	2,03	PVC 250	0,4%	37	5/69
118,50	118,50	2,03	PVC 250	0,4%	37	5/70
118,50	118,50	2,03	PVC 250	0,4%	37	5/71
118,50	118,50	2,03	PVC 250	0,4%	37	5/72
118,50	118,50	2,03	PVC 250	0,4%	37	5/73
118,50	118,50	2,03	PVC 250	0,4%	37	5/74
118,50	118,50	2,03	PVC 250	0,4%	37	5/75
118,50	118,50	2,03	PVC 250	0,4%	37	5/76
118,50	118,50	2,03	PVC 250	0,4%	37	5/77
118,50	118,50	2,03	PVC 250	0,4%	37	5/78
118,50	118,50	2,03	PVC 250	0,4%	37	5/79
118,50	118,50	2,03	PVC 250	0,4%	37	5/80
118,50	118,50	2,03	PVC 250	0,4%	37	5/81
118,50	118,50	2,03	PVC 250	0,4%	37	5/82
118,50	118,50	2,03	PVC 250	0,4%	37	5/83
118,50	118,50	2,03	PVC 250	0,4%	37	5/84
118,50	118,50	2,03	PVC 250	0,4%	37	5/85
118,50	118,50	2,03	PVC 250	0,4%	37	5/86
118,50	118,50	2,03	PVC 250	0,4%	37	5/87
118,50	118,50	2,03	PVC 250	0,4%	37	5/88
118,50	118,50	2,03	PVC 250	0,4%	37	5/89
118,50	118,50	2,03	PVC 250	0,4%	37	5/90
118,50	118,50	2,03	PVC 250	0,4%	37	5/91
118,50	118,50	2,03	PVC 250	0,4%	37	5/92
118,50	118,50	2,03	PVC 250	0,4%	37	5/93
118,50	118,50	2,03	PVC 250	0,4%	37	5/94
118,50	118,50	2,03	PVC 250	0,4%	37	5/95
118,50	118,50	2,03	PVC 250	0,4%	37	5/96
118,50	118,50	2,03	PVC 250	0,4%	37	5/97
118,50	118,50	2,03	PVC 250	0,4%	37	5/98
118,50	118,50	2,03	PVC 250	0,4%	37	5/99
118,50	118,50	2,03	PVC 250	0,4%	37	5/100

INWESTOR	GMINA LESZNOWOLA
Stadium	PROJEKT BUDOWLANO - WYKONAWCZY
Objekt	KANALIZACJA SANITARNA GRANTACYJNO - TOCZNA NA TERENIE GMINY LESZNOWOLA
Nazwa opracowania	Budowa kanalizacji sanitarnej wraz z przepompowniami w Janzewicach, Podolszynie i Lesznowoli Zachód.
Nazwa rysunku	Profil kanalizacji sanitarnej-grawitacyjnej
Zespół autorski	Instytut i nazwisko Nr Uprawnienia
Opracował:	mgr inż. Anna Śliwa
Opracował:	mgr inż. Iwona Plecko
Opracował:	mgr inż. Tomasz Lukowski
Projektował:	Merjan Wojcila Bz/67/771 Bz/455/74
Sprawił:	mgr inż. Sebastian Gajek 239/02
Nr rys.	BSA-03525-09/DO -067
Skala	1:500/100
70	

PROFIL KANALIZACJI SANITARNEJ GRAWITACYJNEJ ZLEWNI PRZEPOMPOWNI PS5 STUDNIE NR 5/60 - 5/114 SKALA 1:500/100

STAROSTWO POWIATOWE w PIASECZNYM
Wydział Architektoniczno-Budowlany
REFERAT w LESZNOWOLI
ul. Gminnej Rady Narodowej 60
05-500 Lesznowola
tel. 022 757 93 40 + 42 wew. 136, 137

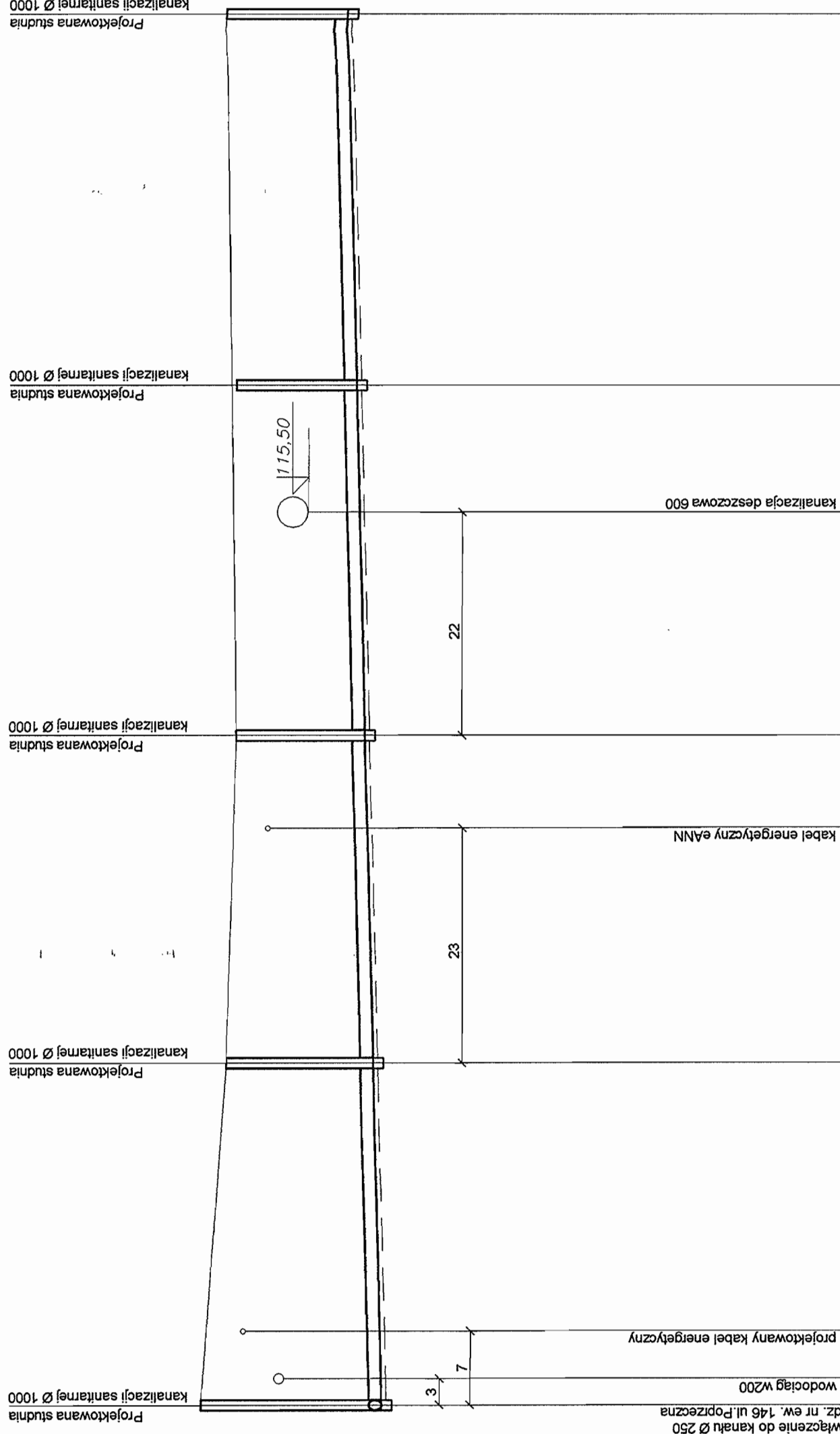


RZĘDNA TERENU [m]	118,40	118,40	117,80	117,80
RZĘDNA DNA KANAŁU [m]	115,86	115,92	116,07	116,25
ZAGŁĘBIENIE [m]	2,54	2,48	1,73	1,55
SREDNICE [mm]	PVC 200		PVC 200	
SPADEK [%]	0,5%		0,5%	
ODLEGŁOŚCI [m]	0,00	12	33	36
OZNACZENIA	5/60	5/112	5/113	5/114

INWESTOR	GMINA LESZNOWOLA			BIATEL SA Integrator Teleinformatyczny 00-078 WARSZAWA, PLAC PIŁSUDSKIEGO 1 DEPARTAMENT OPERACYJNY DZIAŁ OPERACYJNY WODY I ENERGII ZESPÓŁ PROJEKTOWANIA 15-245 BIAŁYSTOK, UL. GIŁKOWSKIEGO 2/2
Stadium	PROJEKT BUDOWLANO - WYKONAWCZY			
Obiekt	KANALIZACJA SANITARNA GRAWITACYJNO - TŁOCZNA NA TERENIE GMINY LESZNOWOLA			
Nazwa opracowania	Budowa kanalizacji sanitarnej wraz z przepompowniami w Janczewicach, Podolszynie i Lesznowoli Zachód.			
Nazwa rysunku	Profil kanalizacji sanitarnej-grawitacyjnej			
Zespół autorski	Imię i nazwisko Nr uprawnienia	Specjalność	Data	Podpis
Opracował:	mgr inż. Anna Śliwko		03-2009r	
Opracował:	mgr inż. Iwona Piećko		03-2009r	
Opracował:	mgr inż. Tomasz Łukowski		03-2009r	
Projektował:	Marian Wojciula Bł./67/77, Bł./455/74	projektowanie w zakresie instalacji i sieci sanitarnych	03-2009r	
Sprawdził:	mgr inż. Sebastian Gajek 238/02	projektowanie w zakresie instalacji i sieci sanitarnych bez ograniczeń	03-2009r	
Nr rys.	BSA-03525-09/DO -068			Skala 1:500/100 71

PROFIL KANALIZACJI SANITARNEJ GRAWITACYJNEJ ZLEWNIĄ PRZEPOMPOWNI PS5 STUDNIE NR 5/50 - 5/107 SKALA 1:500/100

STAROSTWO POWIATOWE W PIASECZNE
Wydział Architektoniczno-Budowlany
REFERAT W LESZNOWOLI
ul. Gminnej Rady Harcówkowej 60
05-506 Lesznowola
tel. 022 757 53 40 + 42 WAW, 138, 137



POZIOM POR. 105 m. n.p.m.

RZĘDNA TERENU [m]	117,60	117,10	117,00	116,90	117,10
RZĘDNA DNA KANAŁU [m]	114,06	114,22	114,38	114,55	114,73
ZAGŁĘBIENIE [m]	3,54	2,88	2,72	2,35	2,37
ŚREDNICE [mm]	PVC 250	PVC 250	PVC 250	PVC 250	PVC 250
SPADEK [%]		0,5 %	0,5 %	0,5 %	0,5 %
ODLEGŁOŚCI [m]	8	33	32	34	36
OZNACZENIA	5/50	5/104	5/105	5/106	5/107

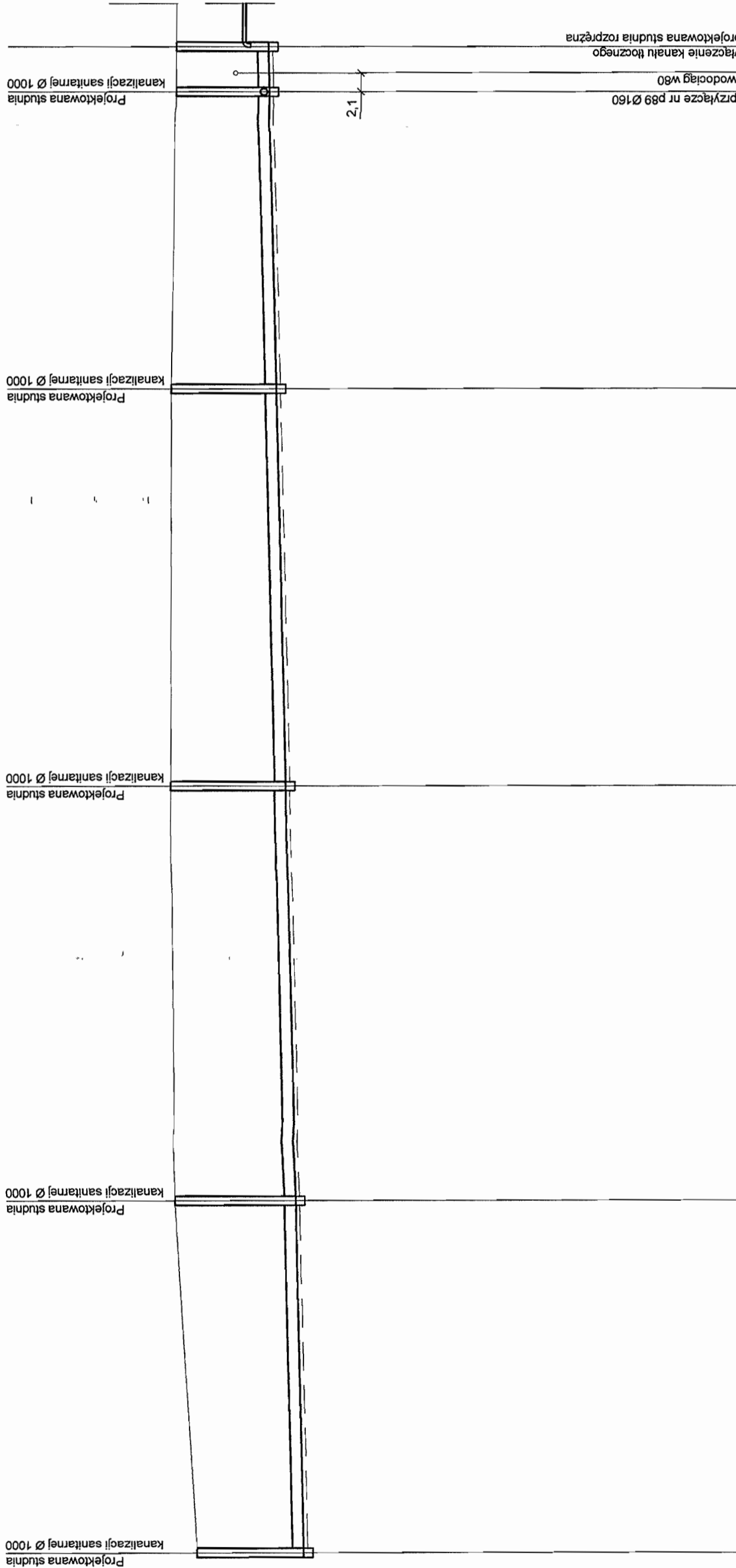
INWESTOR	GMINA LESZNOWOLA			
Stadium	PROJEKT BUDOWLANO - WYKONAWCZY			
Obiekt	KANALIZACJA SANITARNA GRAWITACYJNO - TŁOCZNA NA TERENIE GMINY LESZNOWOLA			
Nazwa opracowania	Budowa kanalizacji sanitarnej wraz z przepompowniami w Janczewicach, Podolszynie i Lesznowoli Zachód.			
Nazwa rysunku	Profil kanalizacji sanitarnej - grawitacyjnej			
Zespół autorski	Imię i nazwisko Nr uprawnień	Specjalność	Data	Podpis
Opracował:	mgr inż. Anna Śliwko		03-2009r	
Opracował:	mgr inż. Iwona Piećko		03-2009r	
Opracował:	mgr inż. Tomasz Łukowski		03-2009r	
Projektował:	Marian Wojciula Bk/67/77, Bk/455/74	projektowanie w zakresie instalacji i sieci sanitarnych	03-2009r	
Sprawił:	mgr inż. Sebastian Gojek 238/02	projektowanie w zakresie instalacji i sieci sanitarnych bez ograniczeń	03-2009r	
Nr rys.	BSA-03525-09/DO -069		Skala	1:500/100

BIATEL SA
Integrator. Teleinformatyczny

00-078 WARSZAWA, PLAC PĘDUSKIEGO 1
DEPARTAMENT OPERACYJNY
DZIAŁ ZESPOŁU PROJEKTOWALNICTWA
ENERGII
15-246 BIAŁYSTOK, UL. CIOŁKOWSKIEGO 22

PROFIL KANALIZACJI SANITARNEJ GRAWITACYJNEJ ZLEWNIĄ PRZEPOMPOWNI PS5 STUDNIE NR 5/107 -S5/t1r SKALA 1:500/100

STAROSTWO POWIATOWE w PIASECZNYM
Wydział Architektoniczno-Budowlany
REFERAT w LESZNOWOLI
ul. Gminnej Rady Narodowej 60
05-506 Lesznowola
tel. 022 787 83 40 f. fax. 022 787 187



1:500
POZIOM POR. 105 m. n.p.m.

RZĘDNA TERENU [m]	117.10	117.10	117.70	117.70	117.60	117.60	117.60	117.60	116.05
RZĘDNA DNA KANAŁU [m]	114.73	114.92	115.14	115.36	115.53	115.55	115.55	115.55	116.05
ZAGŁĘBIENIE [m]	2.37	2.68	2.56	2.34	2.07	2.05	2.05	2.05	2.05
SREDNICE [mm]		PVC 250	PVC 250	PVC 250	PVC 250	PVC 250	PVC 250	PVC 250	
SPADEK [%]		0,5%	0,5%	0,5%	0,5%	0,5%	0,5%	0,5%	
ODLEGŁOŚCI [m]	135.00	174.00	220.00	264.00	295.00	300.00	300.00	300.00	300.00
OZNACZENIA	5/107	5/108	5/109	5/110	5/111	5/112	5/113	5/114	5/115

INWESTOR	GMINA LESZNOWOLA	
Stadium	P R O J E K T B U D O W L A N O - W Y K O N A W C Z Y	
Obiekt	KANALIZACJA SANITARNA GRAWITACYJNO - TŁOCZNA NA TERENIE GMINY LESZNOWOLA	
Nazwa rysunku	Budowa kanalizacji sanitarnej wraz z przepompowniami w Janeczowicach, Podliszynie i Lesznowoli Zachód.	
Zespół autorski	Profil kanalizacji sanitarnej-grawitacyjnej	
Operował:	Imię i nazwisko Nr uprawnień	Specjalność
Operował:	mgr inż. Anna Śliwko	
Operował:	mgr inż. Iwona Piecko	
Operował:	mgr inż. Tomasz Łukowski	
Projektował:	Marian Wojcila Bz/67/77, Bz/455/74	projektowanie w zakresie instalacji i sieci sanitarnych
Sprawdził:	mgr inż. Sebastian Gajek 238/02	projektowanie w zakresie instalacji i sieci sanitarnych bez ograniczeń
Nr rys.	BSA-03525-09/DO -070	Skala
		1:500/100

BIATEL SA
Integrator, Teleinformatyczny
00-078 WARSZAWA, PLAC PRACUSKIENSKI 01
DEPARTAMENT OPERACYJNY
DZIAŁ OPERACYJNY WODY I ENERGII
ZESPÓŁ PROJEKTOWANIA
15-245 BIAŁYSTOK, UL. CIOŁKOWSKIEGO 82

PROFIL KANALIZACJI SANITARNEJ GRAWITACYJNEJ ZLEWNIĄ PRZEPOMPOWNI PS6 STUDNIE NR 6/8 - 6/12 SKALA 1:500/100

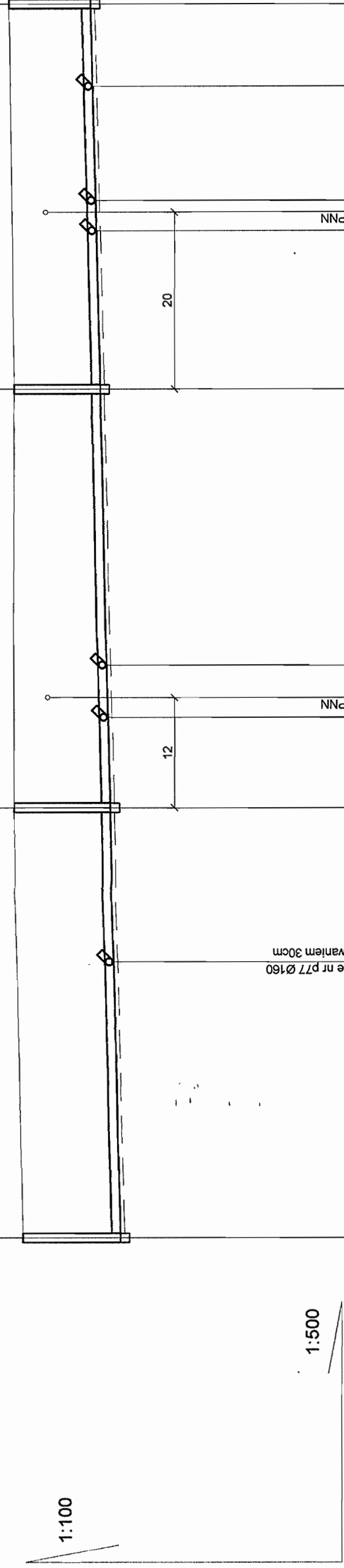
STAROSTWO POWIATOWE w PIASECZNYM
Wydział Architektoniczno-Budowlany
REFERAT w LESZNOWOLI
ul. Gminnej Rady Narodowej 60
65-506 Lesznowola
tel. 022 757 93 49 + 42 #6# 198-197

Projektowana studnia
kanalizacji sanitarnej Ø 1000

Projektowana studnia
kanalizacji sanitarnej Ø 1000

Projektowana studnia
kanalizacji sanitarnej Ø 1000

Projektowana studnia
kanalizacji sanitarnej Ø 1000



1:500

POZIOM POR. 110 m. n.p.m.

RZĘDNA TERENU [m]	2,19	2,15	2,16	2,08	1,93	1,92	1,87	1,83
RZĘDNA DNA KANAŁU [m]	116,11	116,25	116,34	116,42	116,57	116,68	116,73	116,77
ZAGŁĘBIENIE [m]	2,19	2,15	2,16	2,08	1,93	1,92	1,87	1,83
SREDNICE [mm]	PVC 200							
SPADEK [%]	0,5%							
ODLEGŁOŚCI [m]	31	31	17	6	31	3	13	9
OZNACZENIA	6/8	T19	6/10	T20 T21	6/11	T22 T23	T50	6/12

INWESTOR	GMINA LESZNOWOLA	
Stadium	PROJEKT BUDOWLANO-WYKONAWCZY	
Obiekt	KANALIZACJA SANITARNA GRAWITACYJNO - TLÓCZNA NA TERENIE GMINY LESZNOWOLA	
Nazwa opracowania	Budowa kanalizacji sanitarnej wraz z przepompowniami w Janzewicach, Podolszynie i Lesznowoli Zachód.	
Nazwa rysunku	Profil kanalizacji sanitarnej-grawitacyjnej	
Zespół autorski	imię i nazwisko Nr uprawnienia	Data
Opracował:	mgr inż. Anna Śliwko	03-2009r
Opracował:	mgr inż. Włodek Plecko	03-2009r
Opracował:	mgr inż. Tomasz Łukowski	03-2009r
Projektował:	Marcin Wojcilo BL/67/77, BL/455/74	03-2009r
Sprawił:	mgr inż. Sebastian Gajek 238/02	03-2009r
Nr rys.	BSA-03525-09/DO -074	Skala

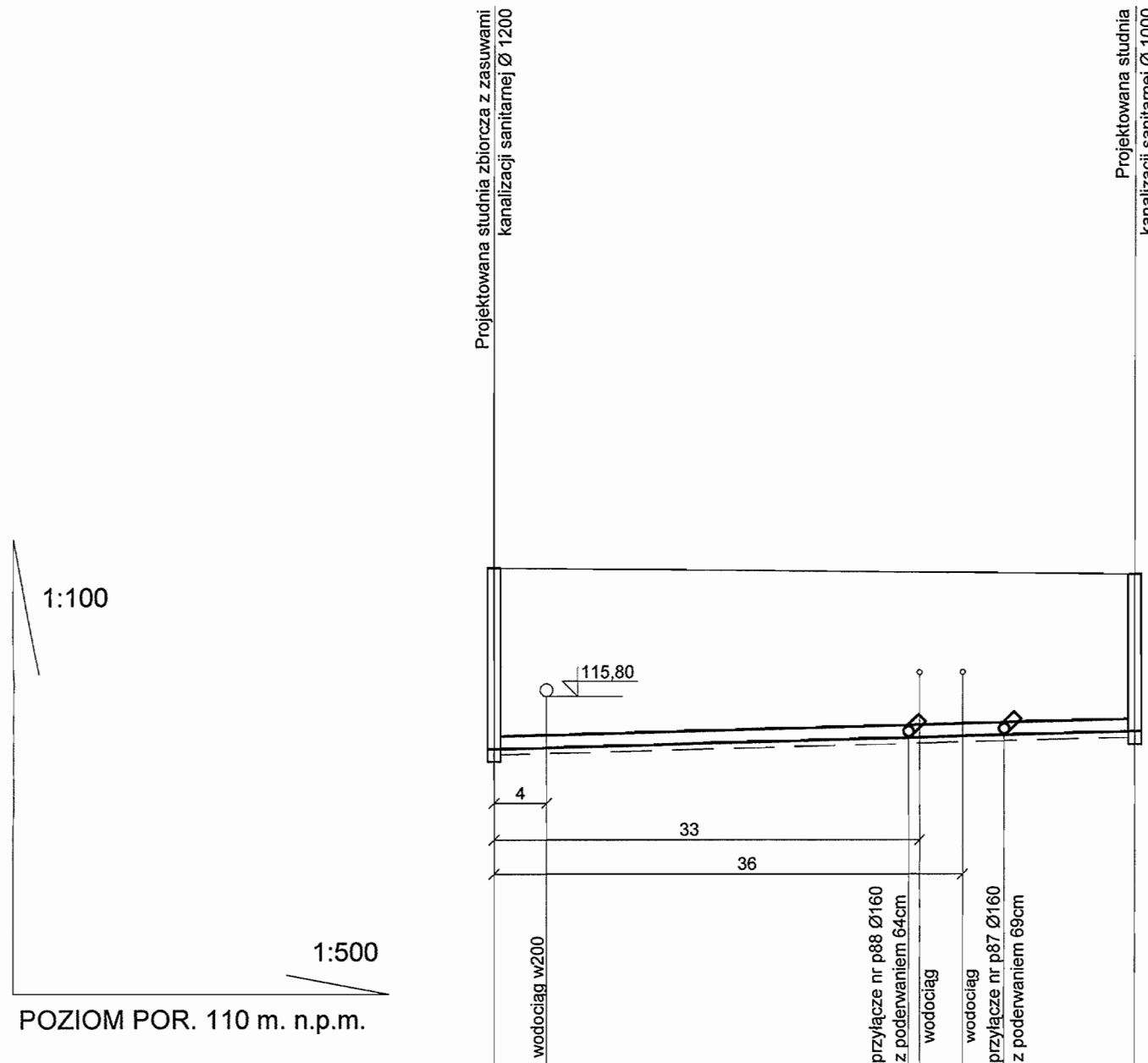
BIATELSA
Integrator: Teleinformatyczny
00-078 WARSZAWA, PLAC PRAZDUSKIEGO 1
DZIAŁ OPERACYJNY WODY I ENERGI
ZESPÓŁ PROJEKTOWANIA
15-246 BIAŁYSTOK, UL. DIOŁKOWSKIEGO 22

Podpis
Data
03-2009r
03-2009r
03-2009r
03-2009r
03-2009r

1:500/100

PROFIL KANALIZACJI SANITARNEJ GRAWITACYJNEJ ZLEWNI PRZEPOMPOWNI PS6 STUDNIE NR 6/2 - 6/13 SKALA 1:500/100

STAROSTWO POWIATOWE w PIASECZNI
Wydział Architektoniczno-Budowlany
REFERAT w LESZNOWOLI
ul. Gminnej Rady Narodowej 60
05-506 Lesznówola
tel. 022 757 08 40 + 42 W6W: 136; 137



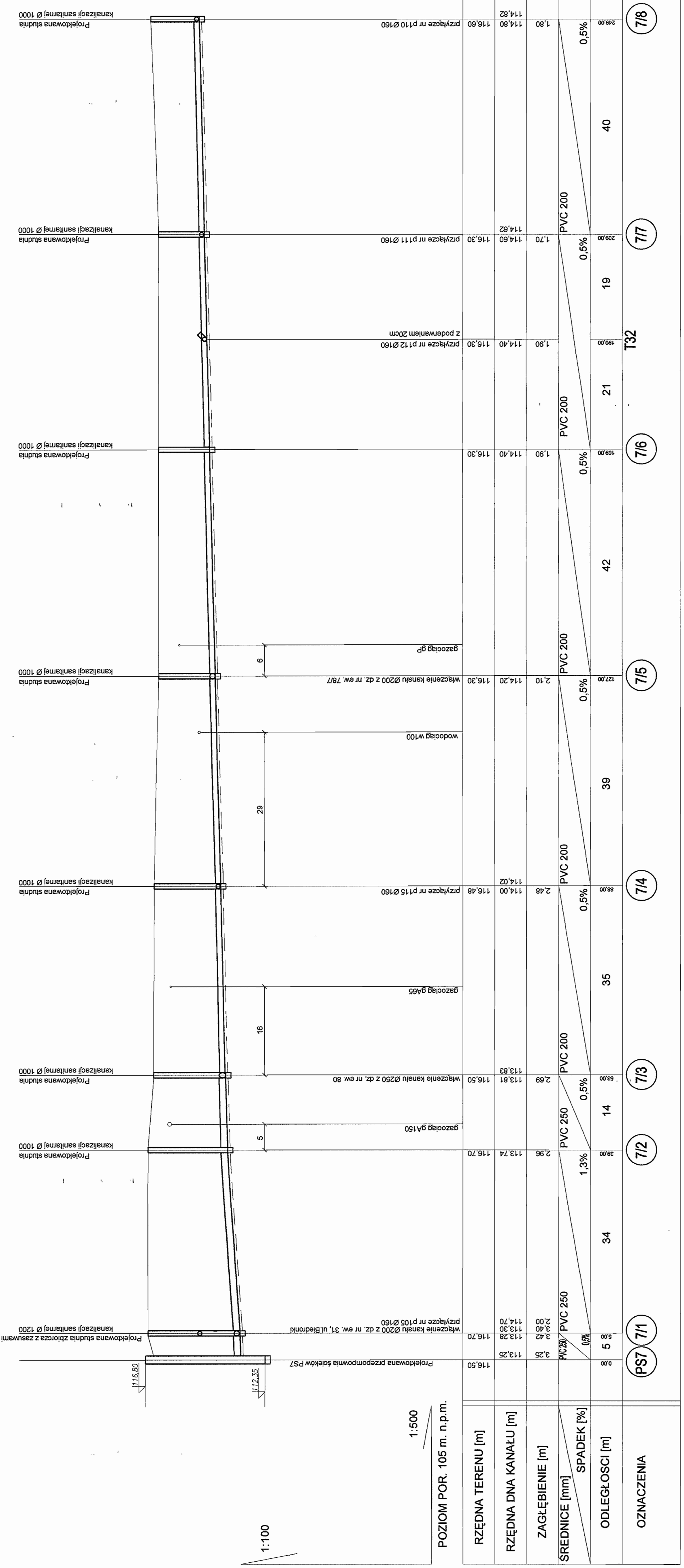
POZIOM POR. 110 m. n.p.m.

RZĘDNA TERENU [m]	117,80	117,60	117,60	117,70
RZĘDNA DNA KANAŁU [m]	114,98	115,16	115,20	115,25
ZAGŁĘBIENIE [m]	2,82	2,44	2,40	2,45
ŚREDNICE [mm]	PVC 200			
SPADEK [%]	0,5%			
ODLEGŁOŚCI [m]	0,00	32	32,00	8 40,00 10 50,00
OZNACZENIA	6/2	T26	T25	6/13

INWESTOR	GMINA LESZNOWOLA			BIATEL SA Integrator Teleinformatyczny 00-078 WARSZAWA, PLAC PIŁSUDSKIEGO 1 DEPARTAMENT OPERACYJNY DZIAŁ OPERACYJNY WODY I ENERGII ZESPÓŁ PROJEKTOWANIA 15-245 BIAŁYSTOK, UL. CIOLKOWSKIEGO 2/2
Stadium	PROJEKT BUDOWLANO - WYKONAWCZY			
Obiekt	KANALIZACJA SANITARNA GRAWITACYJNO - TŁOCZNA NA TERENIE GMINY LESZNOWOLA			
Nazwa opracowania	Budowa kanalizacji sanitarnej wraz z przepompowniami w Janczewicach, Podolszynie i Lesznówoli Zachód.			
Nazwa rysunku	Profil kanalizacji sanitarnej-grawitacyjnej			
Zespół autorski	Imię i nazwisko Nr uprawnienia	Specjalność	Data	Podpis
Opracował:	mgr inż. Anna Śliwko		03-2009r	
Opracował:	mgr inż. Iwona Piecko		03-2009r	
Opracował:	mgr inż. Tomasz Łukowski		03-2009r	
Projektował:	Marian Wojciula Bł./67/77, Bł./455/74	projektowanie w zakresie instalacji i sieci sanitarnych	03-2009r	
Sprawdził:	mgr inż. Sebastian Gajek 238/02	projektowanie w zakresie instalacji i sieci sanitarnych bez ograniczeń	03-2009r	
Nr rys.	BSA-03525-09/DO -075		Skala	1:500/100

PROFIL KANALIZACJI SANITARNEJ GRAWITACYJNEJ ZLEWNIĄ PRZEPOMPOWNI PS7 STUDNIE NR 7/1 - 7/8 SKALA 1:500/100

STAROSTWO POWIATOWE W PIASECZNYM
Wydział Architektoniczno-Budowlany
REFERAT w LESZNOWOLU
ul. Gminnej Rady Narodowej 60
05-508 Lesznowice
tel. 022 757 83 40 + 42 WPK, 136, 137



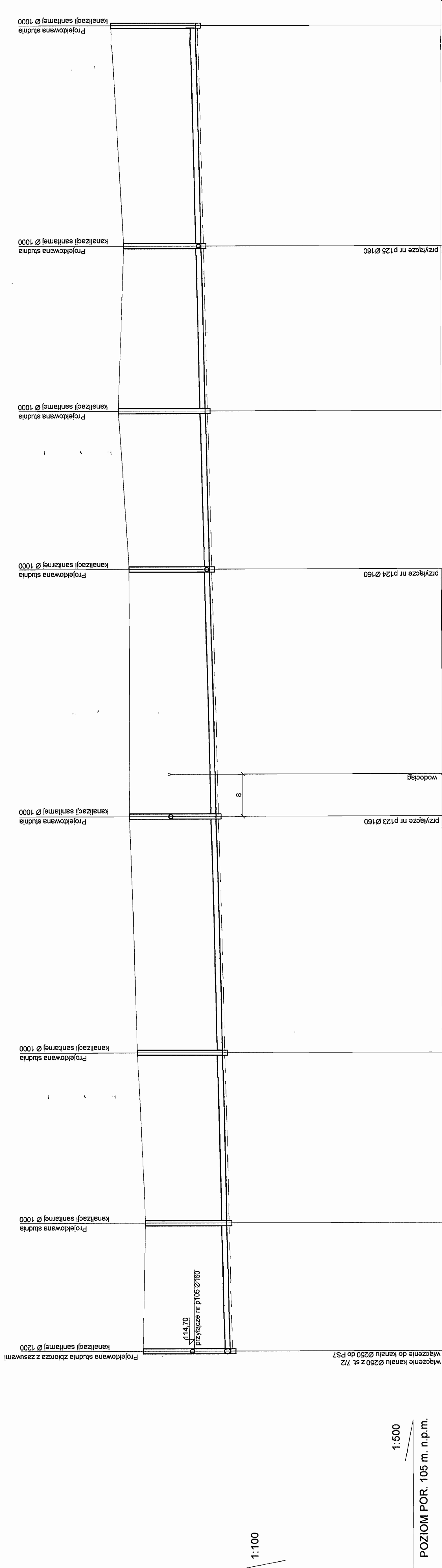
STADIUM	INWESTOR	PROJEKT	BYDOWLANO - WYKONAWCZY	BIATEL SA
Obiekt	Starostwo Powiatowe w Piasecznym	KANALIZACJA SANITARNA GRAWITACYJNO - TŁOCZNA	INTEGRATOR TELEINFORMATYCZNY	05-508 LESZNOWICE
Nazwa opracowania	Starostwo Powiatowe w Piasecznym	Budowa kanalizacji sanitarnej wraz z przemyśleniami w uniezwężeniach, Podstacje i Lesznowol. Zochód.	05-508 LESZNOWICE	05-508 LESZNOWICE
Nazwa punktu	Starostwo Powiatowe w Piasecznym			
Zespół autorski	Starostwo Powiatowe w Piasecznym			
Opracował	Starostwo Powiatowe w Piasecznym			
Opracował	Starostwo Powiatowe w Piasecznym			
Opracował	Starostwo Powiatowe w Piasecznym			
Projektował	Starostwo Powiatowe w Piasecznym			
Sprawił	Starostwo Powiatowe w Piasecznym			
Nr rys.	Starostwo Powiatowe w Piasecznym			

RZĘDNA TERENU [m]	RZĘDNA DNA KANAŁU [m]	ZAGŁĘBIENIE [m]	SREDNICE [mm]	SPADEK [%]	ODLEGŁOŚCI [m]	OZNACZENIA
116,50	113,25	3,25	PVC 200	0,5%	0,00	PS7
116,70	113,28	3,42	PVC 250	1,3%	5,00	7/1
113,74	113,30	0,40	PVC 250	0,5%	34,00	7/2
113,81	113,83	2,69	PVC 250	0,5%	14,00	7/3
116,50	113,81	2,69	PVC 200	0,5%	35,00	7/4
114,02	114,00	2,48	PVC 200	0,5%	80,00	7/5
114,20	114,20	2,10	PVC 200	0,5%	127,00	7/6
116,30	116,30	1,90	PVC 200	0,5%	160,00	7/7
114,60	114,60	1,70	PVC 200	0,5%	209,00	7/8
114,82	114,82	1,80	PVC 200	0,5%	249,00	7/8

BSA - 03525-09/DO -077
Skala 1:500/100

PROFIL KANALIZACJI SANITARNEJ GRAWITACYJNEJ ZLEWNIĄ PRZEPOMPOWNI PS7 STUDNIE NR 7/1 - 7/22 SKALA 1:500/100

STAROSTWO POWIATOWE W PIASECZYNIE
Wydział Architektoniczno-Budowlany
REFERAT W LESZNOWOLU
ul. Gimnazjalnej Rady Narodowej 60
05-506 Lesznowola
tel. (0) 2 757 83 40 + 42 4616 1365, 187



RZĘDNA TERENU [m]	RZĘDNA DNA KANAŁU [m]	ZAGŁĘBIENIE [m]	SREDNICE [mm]	SPADEK [%]	ODLEGŁOŚCI [m]	OZNACZENIA
116.70	113.30	3.40	PVC 200	0.5%	0.00	7/1
113.30	113.28	0.02	PVC 200	0.5%	25.00	7/16
113.28	113.42	3.18	PVC 200	0.5%	25.00	7/16
113.58	113.58	3.32	PVC 200	0.5%	33.00	7/17
117.20	115.50	3.39	PVC 200	0.5%	46.00	7/18
117.20	114.05	2.16	PVC 200	0.5%	48.00	7/19
117.60	114.21	3.39	PVC 200	0.5%	31.00	7/20
117.40	114.37	3.03	PVC 200	0.5%	32.00	7/21
117.90	114.59	3.31	PVC 200	0.5%	43.00	7/22
117.90	117.90	0.00			258.00	

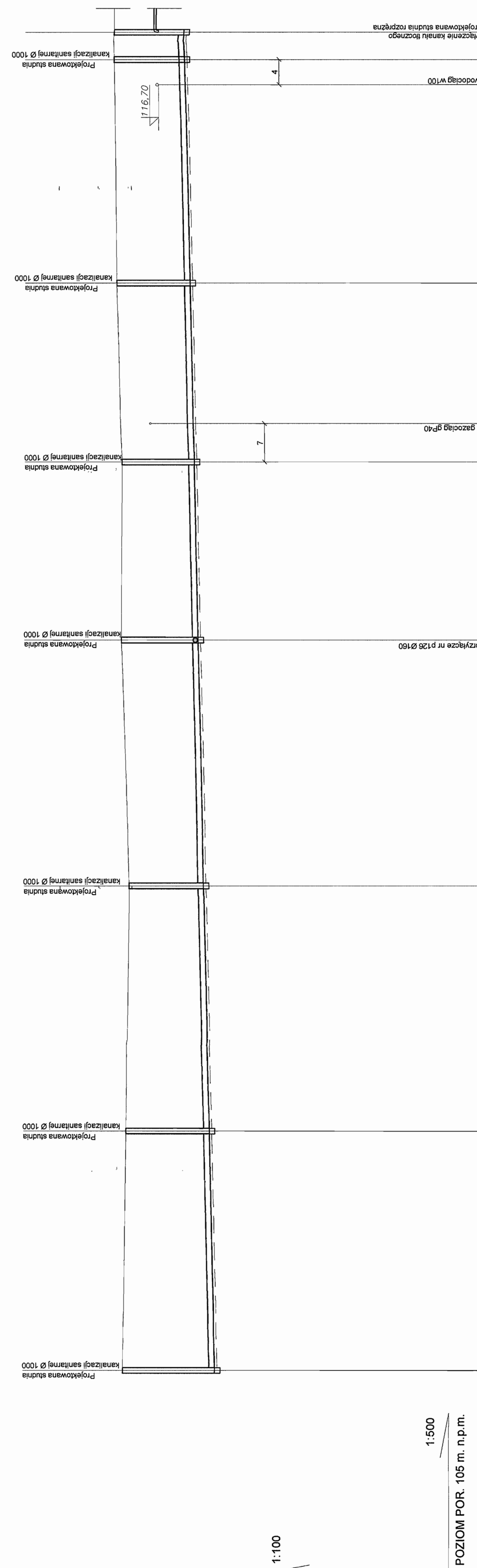
INWESTOR	GMINA LESZNOWOLA	INTEGRATOR	BIATEK SA
Stadium	PROJEKT BUDOWLANO - WYKONAWCZY	00-076 WARSZAWA, PLAC PIŁSUDSKIEGO 1	Integrator: Teleinformatyczny
Objekt	KANALIZACJA SANITARNA GRAWITACYJNO - TŁOCZNA NA TERENIE GMINY LESZNOWOLA	15-246 BIAŁYSTOK, UL. CIOBKOWSKIEGO 22	00-076 WARSZAWA, PLAC PIŁSUDSKIEGO 1
Nazwa opracowania	Budowa kanalizacji sanitarnej wraz z przepompowniami w Janczewicach, Podleszynie i Lesznowoli Zachod.	ZESPÓŁ PROJEKTOWANIA	BIATEK SA
Nazwa rysunku	Profil kanalizacji sanitarnej-grawitacyjnej	BIATEK SA	BIATEK SA
Zespół autorski	Inte i nazwisko Nr uprawnień	mgr inż. Anna Śliwko	mgr inż. Anna Śliwko
Opracował:	mgr inż. Anna Śliwko	mgr inż. Tomasz Łukowski	mgr inż. Tomasz Łukowski
Opracował:	mgr inż. Tomasz Łukowski	mgr inż. Sebastian Gajek	mgr inż. Sebastian Gajek
Opracował:	mgr inż. Tomasz Łukowski	mgr inż. Sebastian Gajek	mgr inż. Sebastian Gajek
Projektował:	Mgr inż. Tomasz Łukowski	mgr inż. Sebastian Gajek	mgr inż. Sebastian Gajek
Sprawił:	mgr inż. Sebastian Gajek	mgr inż. Sebastian Gajek	mgr inż. Sebastian Gajek
Nr rys.	BSA-03525-09/DO -079	Skala	1:500/100

PROFIL KANALIZACJI SANITARNEJ GRAWITACYJNEJ ZLEWNIĄ PRZEPOMPOWNI PS7 STUDNIE NR 7/22 - S8/t2r SKALA 1:500/100

STAROSTWO POWIATOWE W PIASECZYNIE
Wydział Architektoniczno-Budowlany
REFERAT W LESZNOWOLI
ul. Gminnej Rady Narodowej 60
05-506 Lesznowola
tel. 022 757 53 40 + 42 666 136, 137

BIATEL SA
Integrator Teleinformatyczny
00-078 WARSZAWA, PLAC PULSUDSKIEGO 1
DEPARTAMENT OPERACYJNY
DZIAŁ ZESPOŁU PROJEKTOWANIA
ZESPOŁ PROJEKTOWANIA
15-245 BIAŁYSTOK, UL. CIŁKOWSKIEGO 2/2

INWESTOR	GMINA LESZNOWOLA
Stadium	PROJEKT BUDOWLANO - WYKONAWCZY
Objekt	KANALIZACJA SANITARNA GRAWITACYJNO - TOCZNA NA TERENIE GMINY LESZNOWOLA
Nazwa opracowania	Budowa kanalizacji sanitarnej wraz z przepompowniami w Janzewicach, Podleszynie i Lesznowoli Zachód.
Nazwa rysunku	Profil kanalizacji sanitarnej-grawitacyjnej
Zespół autorski	Imię i nazwisko Nr uprawnień
Opracował	mgr inż. Anna Sikło
Opracował	mgr inż. Iwona Piętko
Opracował	mgr inż. Tomasz Lukowski
Projektował	Marek Wojcik Bz/67/71, Bz/45/74
Sprawił	mgr inż. Sebastian Gajek 238/02
Nr rys.	BSA-03525-09/DO -080
Skala	1:500/100



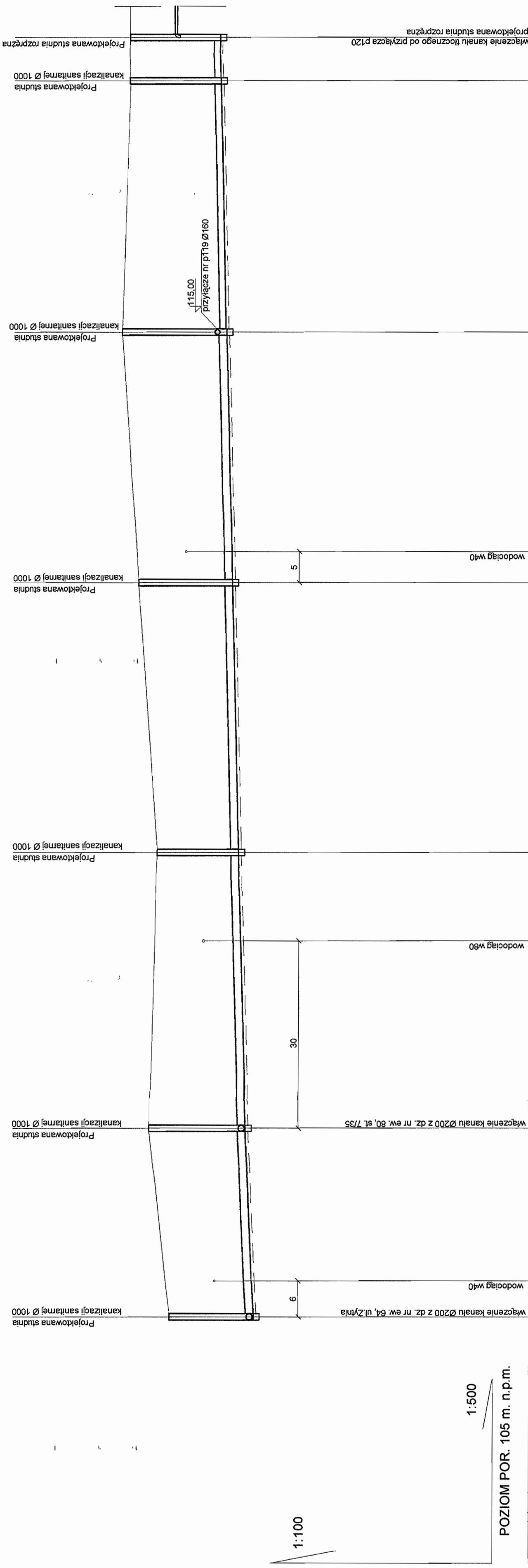
1:500
POZIOM POR. 105 m. n.p.m.

RZĘDNA TERENU [m]	RZĘDNA DNA KANAŁU [m]	ZAGŁĘBIENIE [m]	SREDNICE [mm]	SPADEK [%]	ODLEGŁOŚCI [m]	OZNACZENIA
118,90	114,59	3,31	PVC 200	0,5%	43	7122
117,90	114,02	2,68	PVC 200	0,5%	44	7124
118,00	115,24	2,76	PVC 200	0,5%	44	7125
118,00	115,40	2,60	PVC 200	0,5%	32	7126
118,20	115,56	2,64	PVC 200	0,5%	32	7127
118,30	115,77	2,53	PVC 200	0,5%	40	7128
116,80	115,80	1,00	PVC 200	0,5%	5	S8/t2r
118,30	118,30	0,00	Włączenie kanału tłoczego projektowana studnia rozprężna			

Podpis
Data
03-2009r
03-2009r
03-2009r
03-2009r
projektowanie w zakresie instalacji i sieci sanitarnych
projektowanie w zakresie instalacji i sieci sanitarnych bez ograniczeń

PROFIL KANALIZACJI SANITARNEJ GRAWITACYJNEJ ZLEWNIĄ PRZEPOMPOWNI PS7 STUDNIE NR 7/3 - S7/t1r SKALA 1:500/100

STAROSTWO POWIATOWE W PIASECZNE
Wydział Architektoniczno-Budowlany
REFERAT w LESZNOWOLI
ul. Gminnej Rady Narodowej 60
05-506 Lesznowola
tel. 022 757 53 40 + 42 w6w. 136, 137

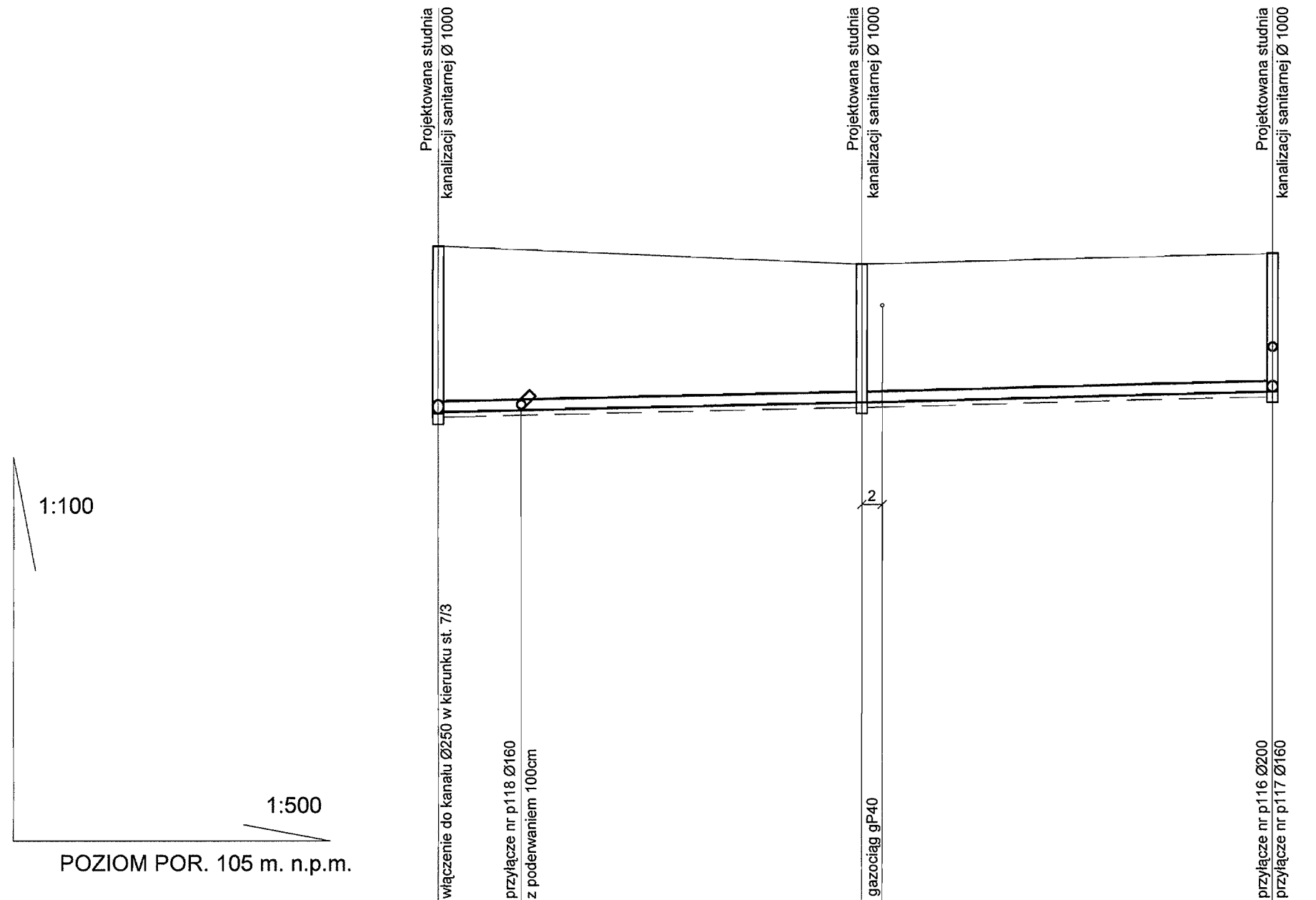


1:500
POZIOM POR. 105 m. n. p. m.

RZĘDNA TERENU [m]	RZĘDNA DNA KANAŁU [m]	ZAGŁĘBIENIE [m]	SREDNICE [mm]	SPADEK [%]	ODLEGŁOŚCI [m]	OZNACZENIA
116,50	113,81	2,69	PVC 250	0,8%	30	7/3
117,14	114,06	3,08	PVC 250	0,8%	30	7/29
116,90	114,30	2,60	PVC 250	0,5%	44	7/30
117,50	114,50	3,00	PVC 250	0,5%	43	7/31
118,04	114,72	3,32	PVC 250	0,5%	40	7/32
117,80	114,89	2,91	PVC 200	0,5%	40	7/33
114,92	114,92	2,88	PVC 200	0,5%	7	S7/t1r
117,80	116,30	1,50				

INWESTOR	GMINA LESZNOWOLA	INTEGRATOR	BIATEK SA
Stadium	PROJEKT BUDOWLANO-WYKONAWCZY	Integrator	Teleinformatyczny
Obiekt	KANALIZACJA SANITARNA GRAWITACYJNO - TŁOCZNA NA TERENIE GMINY LESZNOWOLA	00-078 WARSZAWA PLAC PŁASDUSKIEGO 1	DEPARTAMENT OPERACYJNY
Nazwa opracowania	Budowa kanalizacji sanitarnej wraz z przepompowniami w Janecznicach, Podleszynie i Lesznowoli. Załącznik.	15-245 BIŁYŃSKO, UL. CIOŁKOWSKIEGO 22	BIURO INŻYNIERII
Nazwa rysunku	Profil kanalizacji sanitarnej-grawitacyjnej		
Zespół autorski	Imię i nazwisko Nr uprawnień		
Opracował:	mgr inż. Anna Śliwko	Data	03-2009r
Opracował:	mgr inż. Iwona Piętko	Specjalność	03-2009r
Opracował:	mgr inż. Tomasz Łukowski		03-2009r
Projektował:	Marion Wojcila Bz./67/77, Bz./455/74		03-2009r
Sprawił:	mgr inż. Sebastian Gajek 238/02		03-2009r
Nr rys.	BSA-03525-09/DO -081		Skala 1:500/100

PROFIL KANALIZACJI SANITARNEJ GRAWITACYJNEJ ZLEWNI PRZEPOMPOWNI PS7 STUDNIE NR 7/29 - 7/36 SKALA 1:500/100



STAROSTWO POWIATOWE w PIASECZNYCH
Wydział Architektoniczno-Budowlany
REFERAT w LESZNOWOLI
ul. Gminnej Rady Narodowej 60
05-506 Lesznowola
tel. 022 757 93 40 + 42 w/w. 138, 137

RZĘDNA TERENU [m]	117,14	117,10	116,80	117,00
RZĘDNA DNA KANAŁU [m]	114,06 114,08	114,09 115,09	114,25	114,45 115,20
ZAGŁĘBIENIE [m]	3,08	3,01 2,01	2,55	2,55 1,80
ŚREDNICE [mm]	PVC 200		PVC 200	
SPADEK [%]	0,5%			
ODLEGŁOŚCI [m]	0,00	8,00	31,00	38,00
OZNACZENIA	(7/29) T33		(7/35)	(7/36)

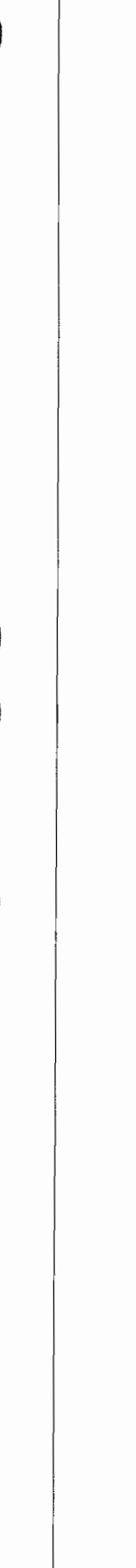
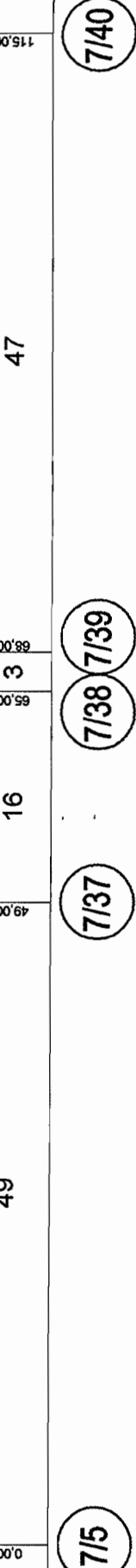
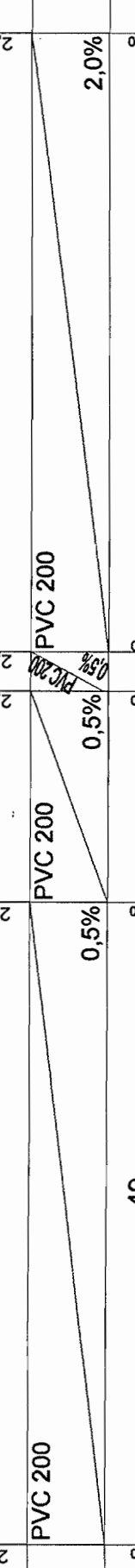
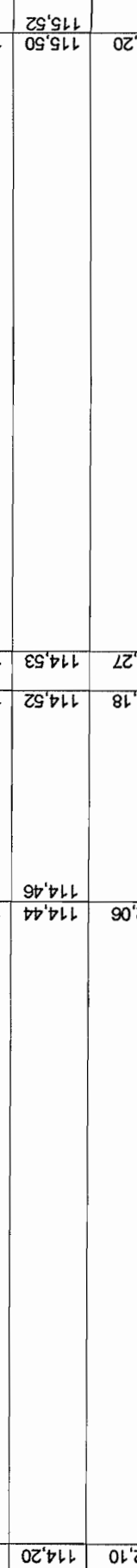
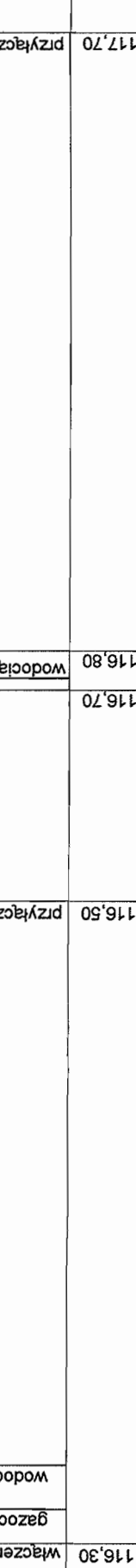
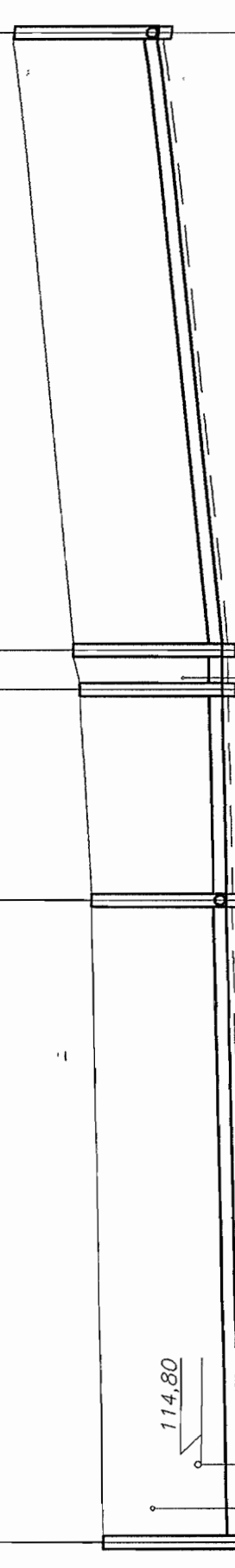
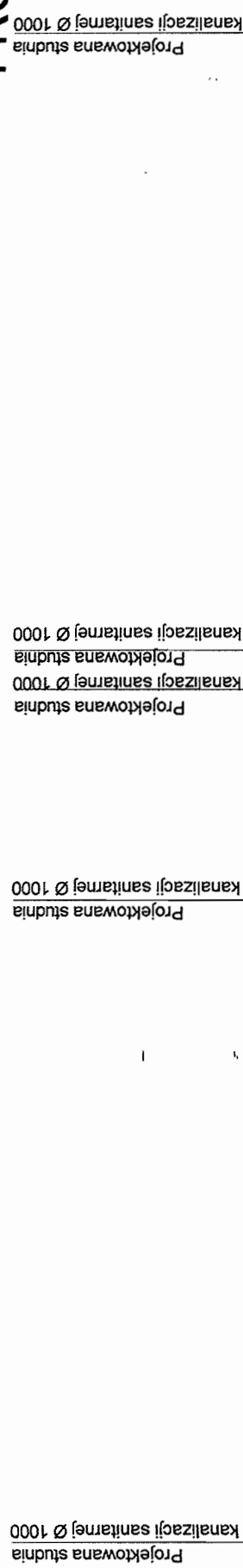
INWESTOR	GMINA LESZNOWOLA			BIATEL SA Integrator Teleinformatyczny 00-078 WARSZAWA, PLAC PIŁSUDSKIEGO 1 DEPARTAMENT OPERACYJNY DZIAŁ OPERACYJNY WODY I ENERGII ZESPÓŁ PROJEKTOWANIA 15-245 BIAŁYSTOK, UL. CIOŁKOWSKIEGO 2/2
Stadium	PROJEKT BUDOWLANO - WYKONAWCZY			
Obiekt	KANALIZACJA SANITARNA GRAWITACYJNO - TŁOCZNA NA TERENIE GMINY LESZNOWOLA			
Nazwa opracowania	Budowa kanalizacji sanitarnej wraz z przepompowniami w Janczewicach, Podolszynie i Lesznowoli Zachód.			
Nazwa rysunku	Profil kanalizacji sanitarnej-grawitacyjnej			
Zespół autorski	Imię i nazwisko Nr uprawnienia	Specjalność	Data	Podpis
Opracował:	mgr inż. Anna Śliwko		03-2009r	
Opracował:	mgr inż. Iwona Piećko		03-2009r	
Opracował:	mgr inż. Tomasz Łukowski		03-2009r	
Projektował:	Marian Wojciula BŁ/67/77, BŁ/455/74	projektowanie w zakresie instalacji i sieci sanitarnych	03-2009r	
Sprawdził:	mgr inż. Sebastian Gajek 238/02	projektowanie w zakresie instalacji i sieci sanitarnych bez ograniczeń	03-2009r	
Nr rys.	BSA-03525-09/DO -082		Skala	1:500/100 85

PROFIL KANALIZACJI SANITARNEJ GRAWITACYJNEJ ZLEWNIĄ PRZEPOMPOWNI PS7 STUDNIE NR 7/5 - 7/40 SKALA 1:500/100

1:100

1:500

POZIOM POR. 105 m. n.p.m.



RZĘDNA TERENU [m]	116,30	114,20	114,44	114,50	114,53	116,80	117,70	115,52	115,50
RZĘDNA DNA KANAŁU [m]	2,10	114,20	114,44	114,50	114,53	116,80	117,70	115,52	115,50
ZAGŁĘBIENIE [m]	2,10	114,20	114,44	114,50	114,53	116,80	117,70	115,52	115,50
SREDNICE [mm]	PVC 200	PVC 200	PVC 200	PVC 200	PVC 200	PVC 200	PVC 200	PVC 200	PVC 200
SPADEK [%]	0,5%	0,5%	0,5%	0,5%	0,5%	0,5%	2,0%	2,0%	2,0%
ODLEGŁOŚCI [m]	0,00	49	16	3	3	47	47	47	47
OZNACZENIA	7/5	7/37	7/38	7/39	7/40	7/40	7/40	7/40	7/40

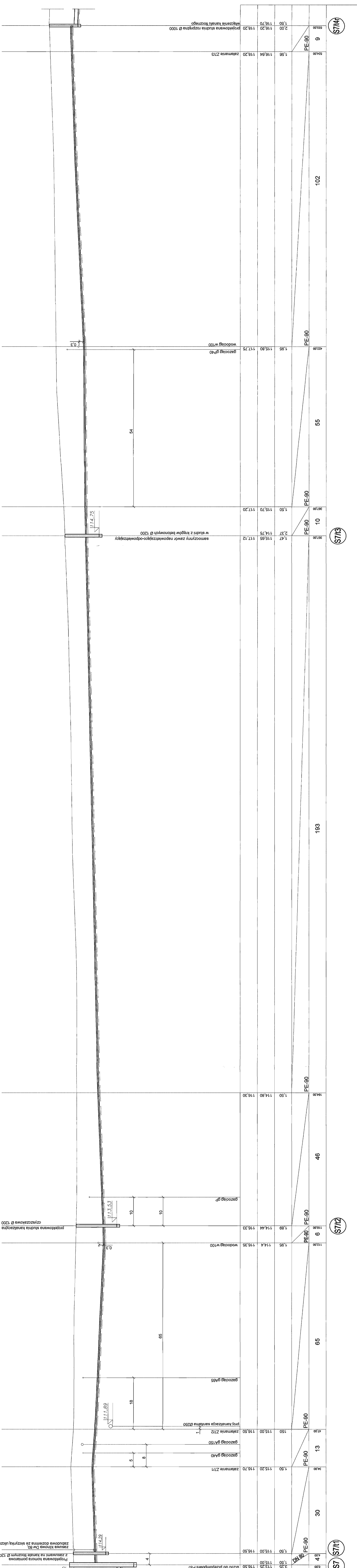
STAROSTWO POWIATOWE W PIASECZNYM
Wydział Architektoniczno-Budowlany
REFERAT W LESZNOWOLI
ul. Gminnej Rady Narodowej 60
05-506 Lesznowola
tel. 022 757 93 40 + 42 wew. 136, 137

INWESTOR	GMINA LESZNOWOLA	INTEGRATOR TELEINFORMATYCZNY	BIATEK SA
Stadium	PROJEKT BUDOWLANO - WYKONAWCZY	Integrator Teleinformatyczny	00-078 WARSZAWA, PLAC PIŁSUDSKIEGO 1
Obiekt	KANALIZACJA SANITARNA GRAWITACYJNO - ŁŁOCZNA NA TERENIE GMINY LESZNOWOLA	DEPARTAMENT OPERACYJNY	DZIAŁ OPERACYJNY WODY I ENERGI
Nazwa opracowania	Budowa kanalizacji sanitarnej wraz z przepompowniami w Janczewicach, Podliszynie i Lesznowoli Zachód.	ZESPÓŁ PROJEKTOWANIA	15-246 BIAŁYSTOK, UL. CIOLKOWSKIEGO 2/2
Nazwa rysunku	Profil kanalizacji sanitarnej-grawitacyjnej		
Zespół autorski	Imię i nazwisko Nr uprawnień	Specjalność	Data
Opracował:	mgr inż. Anna Śliwko		03-2009r
Opracował:	mgr inż. Iwona Pieńko		03-2009r
Opracował:	mgr inż. Tomasz Łukowski		03-2009r
Projektował:	Marion Wojciula Bk/67/77, Bk/455/74	projektowanie w zakresie instalacji i sieci sanitarnych	03-2009r
Sprawił:	mgr inż. Sebastian Gajek 238/02	projektowanie w zakresie instalacji i sieci sanitarnych bez ograniczeń	03-2009r
Nr rys.	BSA-03525-09/DO-083		Skala 1:500/100

**PROFIL KANALIZACJI SANITARNEJ TŁOCZNEJ
ZLEWNIĄ PRZEPOMPOWNI PS7
ODCINEK PS7 - S7/t4r
SKALA 1:500/100**

STARSZYSTWO POWIATOWE W PIĘKOSZANACH
Wydział Architektoniczno-Budowlany
REFERAT W LESZNOWOLU
ul. Gminnej Rady Narodowej 60
05-505 Lesznowola
NIP: 028 717 887 40 + 48 899 136 187

INWESTOR	GMINA LESZNOWOLA	BIATEL SA
Stadium	PROJEKT BUDOWLANO-WYKONAWCZY	INTEGRATOR TELEINFORMATYCZNY
Obiekt	KANALIZACJA SANITARNA GRANTACIĄNO - TŁOCZNA	00-074 WARSZAWA, PŁAC PRĄDSKIEGO 1
Nazwa i adres inwestora	NR. TENENIE GMINY LESZNOWOLA	00-074 WARSZAWA, PŁAC PRĄDSKIEGO 1
Opis	Budowa kanalizacji sanitarnej wraz z przepompowniami w miejscowości Grantaciano, Pielichy i Lesznowola	00-074 WARSZAWA, PŁAC PRĄDSKIEGO 1
Nazwa rysunku	Profil kanalizacji sanitarnej - łoczna	00-074 WARSZAWA, PŁAC PRĄDSKIEGO 1
Zespół autorstwa	mgr inż. Anna Słabo	00-074 WARSZAWA, PŁAC PRĄDSKIEGO 1
Opracował	mgr inż. Ineoa Pabco	00-074 WARSZAWA, PŁAC PRĄDSKIEGO 1
Opracował	mgr inż. Tomasz Lukowski	00-074 WARSZAWA, PŁAC PRĄDSKIEGO 1
Przełożył	Marek Wójcik Bz/67/77, Bz/155/74	00-074 WARSZAWA, PŁAC PRĄDSKIEGO 1
Sprawił	mgr inż. Sławomir Ogółka 238/102	00-074 WARSZAWA, PŁAC PRĄDSKIEGO 1
Nr rys.	BSA-03525-09/00-084	00-074 WARSZAWA, PŁAC PRĄDSKIEGO 1
Skala		00-074 WARSZAWA, PŁAC PRĄDSKIEGO 1



1:500
POZIOM POR. 105 m. n. p. m.

RZĘDNA TERENU [m]	RZĘDNA OSI KANAŁU [m]	ZAGŁĘBIENIE [m]	ŚREDNICE [mm]	ODLEGŁOŚCI [m]	OZNACZENIA
116,80	116,50	4,10	DN 150	45	PS7 (S7/t)
115,25	115,00	1,25	PE-90	30	
113,25	113,00	0,25	PE-90	13	
112,20	112,00	0,20	PE-90	65	S7/t2
114,4	114,44	1,89	PE-90	6	S7/t3
114,4	114,40	1,50	PE-90	46	
117,20	117,12	0,08	PE-90	193	
115,70	115,65	0,05	PE-90	10	
115,70	115,70	0,00	PE-90	55	
116,84	116,84	0,00	PE-90	102	S7/t4
118,20	118,20	0,00	PE-90	9	
116,70	116,70	0,00	PE-90		
115,0	115,0	0,00	PE-90		

1:100

projektowana studnia rozprężna czyszcząca Ø 1200
ZSŁUWA KINOWA DW. B0 z zasuwami na kanale i oszrony Ø 1200 ze skrzynek ulicznych
gzościąg gP40
gzościąg gA40
gzościąg gA150
gzościąg gA150
Proj. kanalizacja sanitarna Ø250
gzościąg gA55
gzościąg gP55
gzościąg gP100
gzościąg gP100
gzościąg gP110
gzościąg gP120
gzościąg gP130
gzościąg gP140
gzościąg gP150
gzościąg gP160
gzościąg gP170
gzościąg gP180
gzościąg gP190
gzościąg gP200
gzościąg gP210
gzościąg gP220
gzościąg gP230
gzościąg gP240
gzościąg gP250
gzościąg gP260
gzościąg gP270
gzościąg gP280
gzościąg gP290
gzościąg gP300
gzościąg gP310
gzościąg gP320
gzościąg gP330
gzościąg gP340
gzościąg gP350
gzościąg gP360
gzościąg gP370
gzościąg gP380
gzościąg gP390
gzościąg gP400
gzościąg gP410
gzościąg gP420
gzościąg gP430
gzościąg gP440
gzościąg gP450
gzościąg gP460
gzościąg gP470
gzościąg gP480
gzościąg gP490
gzościąg gP500
gzościąg gP510
gzościąg gP520
gzościąg gP530
gzościąg gP540
gzościąg gP550
gzościąg gP560
gzościąg gP570
gzościąg gP580
gzościąg gP590
gzościąg gP600
gzościąg gP610
gzościąg gP620
gzościąg gP630
gzościąg gP640
gzościąg gP650
gzościąg gP660
gzościąg gP670
gzościąg gP680
gzościąg gP690
gzościąg gP700
gzościąg gP710
gzościąg gP720
gzościąg gP730
gzościąg gP740
gzościąg gP750
gzościąg gP760
gzościąg gP770
gzościąg gP780
gzościąg gP790
gzościąg gP800
gzościąg gP810
gzościąg gP820
gzościąg gP830
gzościąg gP840
gzościąg gP850
gzościąg gP860
gzościąg gP870
gzościąg gP880
gzościąg gP890
gzościąg gP900
gzościąg gP910
gzościąg gP920
gzościąg gP930
gzościąg gP940
gzościąg gP950
gzościąg gP960
gzościąg gP970
gzościąg gP980
gzościąg gP990
gzościąg gP1000

złamanie Z7/1
złamanie Z7/2
złamanie Z7/3
wodociąg W100
gzościąg gP40
gzościąg gP45
gzościąg gP50
gzościąg gP55
gzościąg gP60
gzościąg gP65
gzościąg gP70
gzościąg gP75
gzościąg gP80
gzościąg gP85
gzościąg gP90
gzościąg gP95
gzościąg gP100

116,80
115,25
113,25
112,20
114,4
114,44
117,20
115,70
115,70
116,84
118,20
116,70
115,0

114,29
111,89
111,53
114,75

4
5
8
10
10
18
65
54

0,3
0,3

projektowana studnia rozprężna Ø 1000
złamanie Z7/3
wodociąg W100

projektowana studnia rozprężna Ø 1200
z zasuwami na kanale i oszrony Ø 1200 ze skrzynek ulicznych

projektowana studnia rozprężna Ø 1200
z zasuwami na kanale i oszrony Ø 1200 ze skrzynek ulicznych

projektowana studnia rozprężna Ø 1200
z zasuwami na kanale i oszrony Ø 1200 ze skrzynek ulicznych

projektowana studnia rozprężna Ø 1200
z zasuwami na kanale i oszrony Ø 1200 ze skrzynek ulicznych

projektowana studnia rozprężna Ø 1200
z zasuwami na kanale i oszrony Ø 1200 ze skrzynek ulicznych

projektowana studnia rozprężna Ø 1200
z zasuwami na kanale i oszrony Ø 1200 ze skrzynek ulicznych

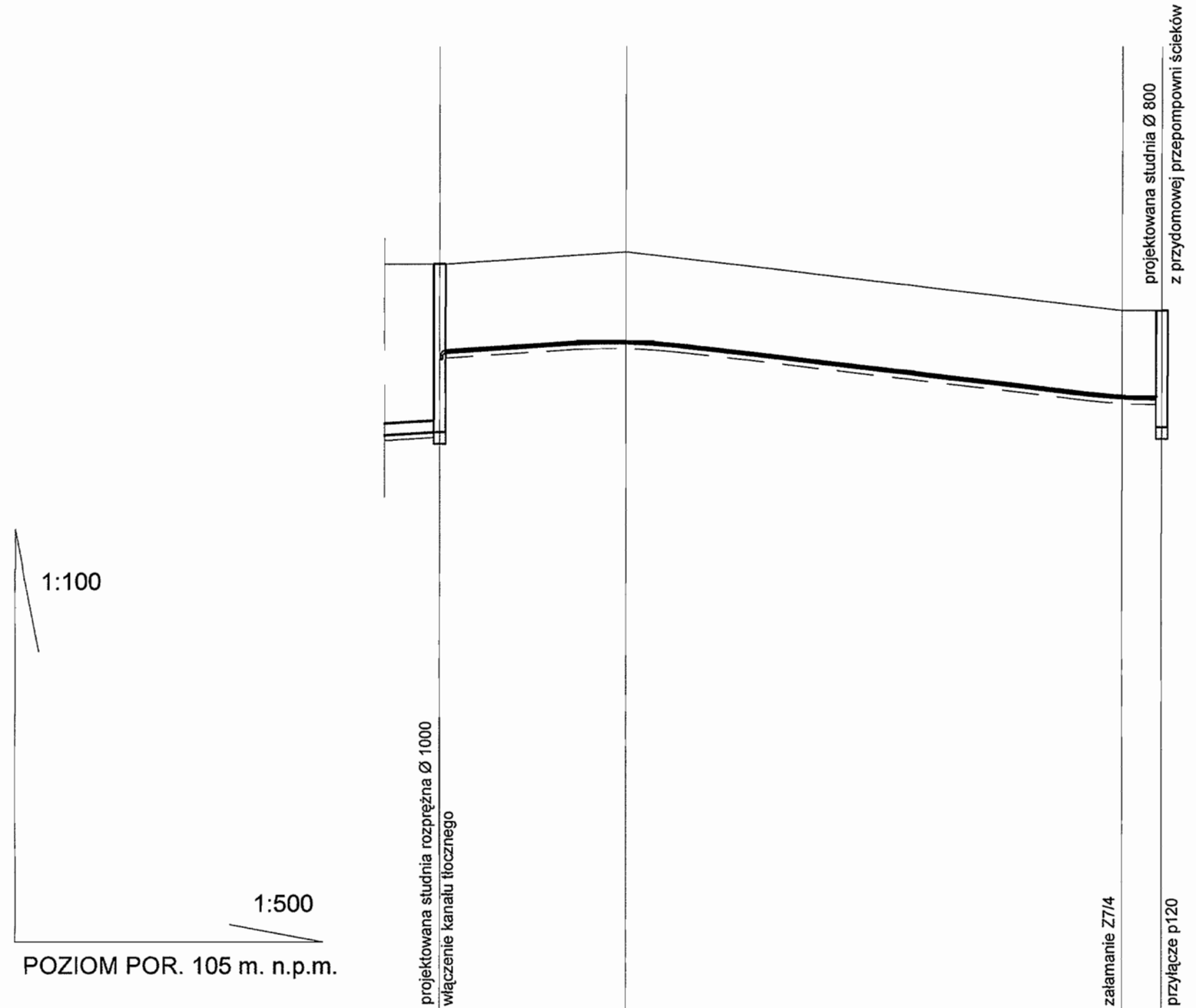
projektowana studnia rozprężna Ø 1200
z zasuwami na kanale i oszrony Ø 1200 ze skrzynek ulicznych

projektowana studnia rozprężna Ø 1200
z zasuwami na kanale i oszrony Ø 1200 ze skrzynek ulicznych

projektowana studnia rozprężna Ø 1200
z zasuwami na kanale i oszrony Ø 1200 ze skrzynek ulicznych

Projektowanie w zakresie instalacji i sieci sanitarnej bez opłat
1:500/100

PROFIL KANALIZACJI SANITARNEJ CIŚNIENIOWEJ ZLEWNIA PRZEPOMPOWNI PS7 PRZYŁĄCZE CIŚNIENIOWE p120 SKALA 1:500/100



POZIOM POR. 105 m. n.p.m.

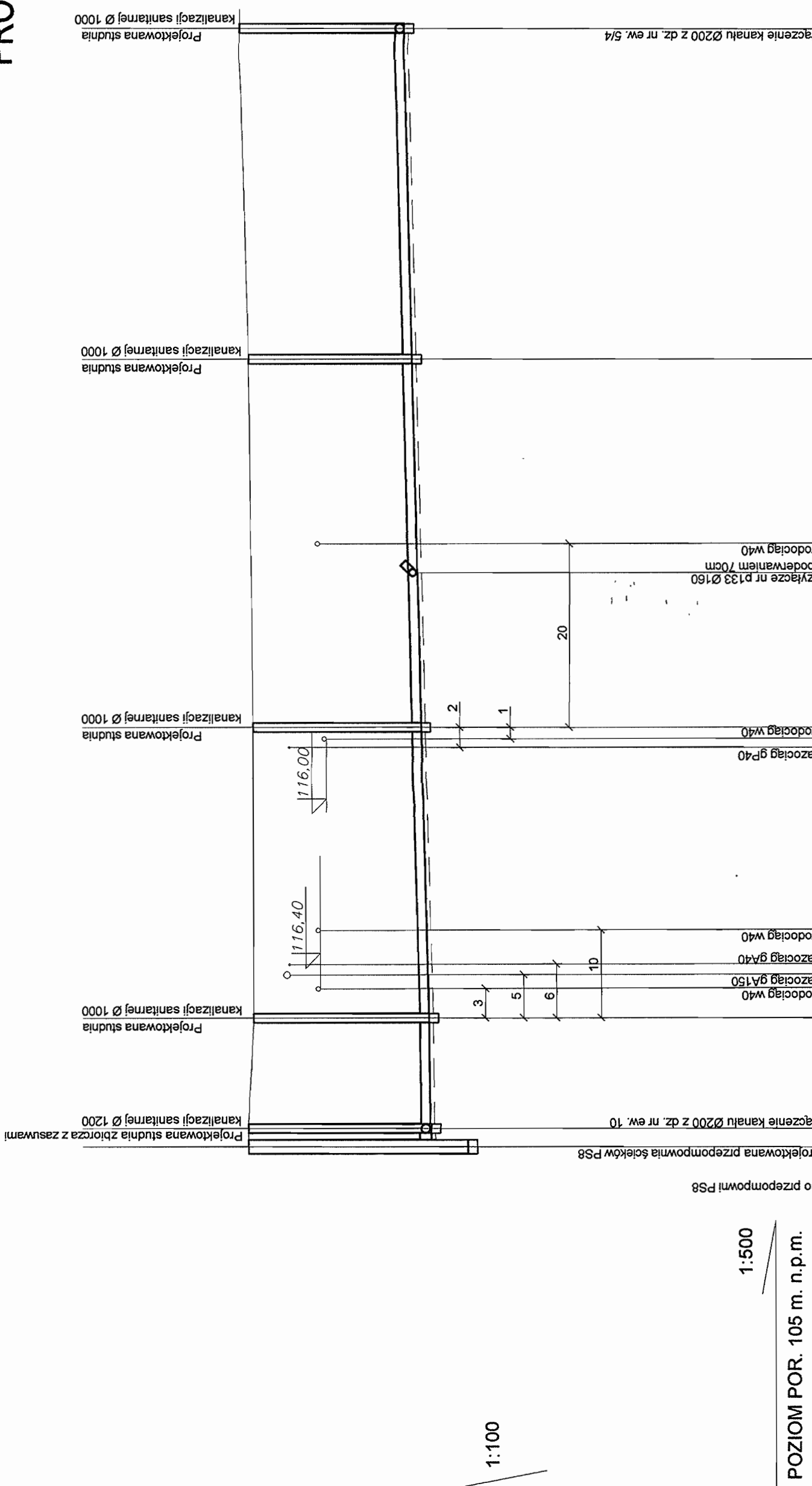
RZĘDNA TERENU [m]	117,80	118,00	117,00	117,00
RZĘDNA OSI KANAŁU [m]	114,92 116,3	116,5	115,50	115,00 115,50
ZAGŁĘBIENIE [m]	2,88 1,50	1,50	1,50	2,00 1,50
ŚREDNICE [mm]	PE-40	PE-40	PE-40	PE-40
ODLEGŁOŚCI [m]	62,00	16	46,00	3,00 3,00
OZNACZENIA	S7/tr		p120	

STAROSTWO POWIATOWE w PIASECZNI
Wydział Architektoniczno-Budowlany
REFERAT w LESZNOWOLI
ul. Gminnej Rady Narodowej 60
05-506 Lesznów
tel. 022 757 93 40 + 42 wew. 136, 137

INWESTOR	GMINA LESZNOWOLA			BIATEL SA Integrator Teleinformatyczny 00-078 WARSZAWA, PLAC PIŁSUDSKIEGO 1 DEPARTAMENT OPERACYJNY DZIAŁ OPERACYJNY WODY I ENERGII ZESPÓŁ PROJEKTOWANIA 15-245 BIAŁYSTOK, UL. CIOLKOWSKIEGO 22
Stadium	PROJEKT BUDOWLANO - WYKONAWCZY			
Obiekt	KANALIZACJA SANITARNA GRAWITACYJNO - TŁOCZNA NA TERENIE GMINY LESZNOWOLA			
Nazwa opracowania	Budowa kanalizacji sanitarnej wraz z przepompowniami w Janczewicach, Podolszynie i Lesznów Zachód.			
Nazwa rysunku	Profil kanalizacji sanitarnej - przyłącze ciśnieniowe			
Zespół autorski	Imię i nazwisko	Specjalność	Data	Podpis
Opracował:	mgr inż. Anna Śliwko		03-2009r	
Opracował:	mgr inż. Iwona Piecko		03-2009r	
Opracował:	mgr inż. Tomasz Łukowski		03-2009r	
Projektował:	Marian Wojciula Bt/67/77, Bt/455/74	projektowanie w zakresie instalacji i sieci sanitarnych	03-2009r	
Sprawił:	mgr inż. Sebastian Gajek 238/02	projektowanie w zakresie instalacji i sieci sanitarnych bez ograniczeń	03-2009r	
Nr rys.	BSA-03525-09/DO -085		Skala	1:500/100 88

PROFIL KANALIZACJI SANITARNEJ GRAWITACYJNEJ ZLEWNIĄ PRZEPOMPOWNI PS8 STUDNIE NR 8/1 - 8/5 SKALA 1:500/100

STAROSTWO POWIATOWE W PIASECZNE
Wydział Architektoniczno-Budowlany
REFERAT W LESZNOWOLI
ul. Gminnej Rady Narodowej 60
05-506 Lesznowola
tel. 022 757 93 40 ÷ 42 wew. 136, 137



1:500
POZIOM POR. 105 m. n.p.m.

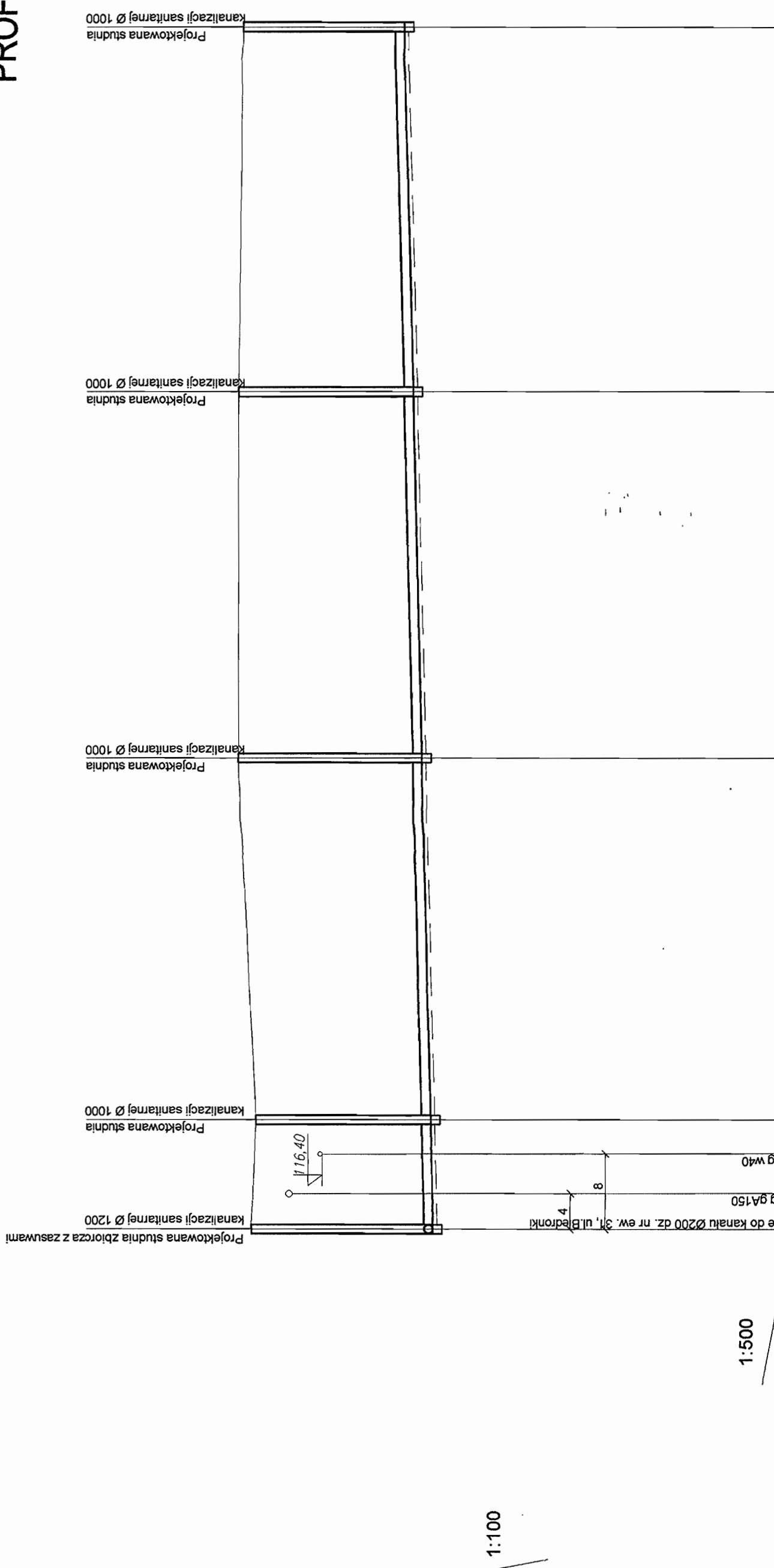
RZĘDNA TERENU [m]	RZĘDNA DNA KANAŁU [m]	ZAGŁĘBIENIE [m]	SREDNICE [mm]	SPADEK [%]	ODLEGŁOŚCI [m]	OZNACZENIA
117,70	117,70	113,72	PVC 200	0,5 %	12	PS8 8/1
117,70	117,70	113,76	PVC 200	0,5 %	12	8/2
117,60	117,60	113,92	PVC 250	0,5 %	32	8/3
117,60	117,60	114,00	PVC 250	0,5 %	17	8/4
117,70	117,70	114,12	PVC 200	0,5 %	23	8/5
117,90	117,90	114,29	PVC 200	0,5 %	36	8/5
T36						

INWESTOR	GMINA LESZNOWOLA	INTEGRATOR TELEINFORMATYCZNY	BIATEK SA
Stadium	PROJEKT BUDOWLANO-WYKONAWCZY	00-078 WARSZAWA, PLAC PIŁSUDSKIEGO 1	
Obiekt	KANALIZACJA SANITARNA GRAWITACYJNO - TŁOCZNA NA TERENIE GMINY LESZNOWOLA	DEPARTAMENT OPERACYJNY	
Nazwa opracowania	Budowa kanalizacji sanitarnej wraz z przepompowniami w Janczewicach, Podleszynie i Lesznowoli Zachód.	DZIAŁ OPERACYJNY WODY I ENERGI	
Nazwa rysunku	Profil kanalizacji sanitarnej - grawitacyjnej	ZESPÓŁ PROJEKTOWANIA	
Zespół autorski	Imię i nazwisko	15-246 BIAŁYSTOK, UL. CIOŁKOWSKIEGO 2/2	
Opracował:	Nr uprawnienia		
Opracował:	mgr inż. Anna Ślińska		
Opracował:	mgr inż. Iwona Piećko		
Opracował:	mgr inż. Tomasz Łukowski		
Projektował:	Marian Wojciuga Bz/67/77, Bz/455/74		
Sprawił:	mgr inż. Sebastian Gajek 238/02		
Nr rys.	BSA-03525-09/DO -086		
			Skala
			1:500/100

Podpis
Data
03-2009r
03-2009r
03-2009r
03-2009r
03-2009r

PROFIL KANALIZACJI SANITARNEJ GRAWITACYJNEJ ZLEWNIĄ PRZEPOMPOWNI PS8 STUDNIE NR 8/1 - 8/22 SKALA 1:500/100

STAROSTWO POWIATOWE W PIASECNIE
Wydział Architektoniczno-Budowlany
REFERAT W LESZNOWOLI
ul. Gminnej Rady Narodowej 60
05-505 Lesznowola
tel. 022 757 83 40 + 38 WAW. 138, 137



1:500

POZIOM POR. 105 m. n. p. m.

RZĘDNA TERENU [m]	117,70	117,70	118,00	118,00	118,00	117,90
RZĘDNA DNA KANAŁU [m]	113,70	113,76	113,96	114,16	114,16	114,36
ZAGŁĘBIENIE [m]	4,00	3,84	4,04	3,84	3,84	3,54
ŚREDNICE [mm]	PVC 200	PVC 200	PVC 200	PVC 200	PVC 200	PVC 200
SPADEK [%]	0,5%	0,5%	0,5%	0,5%	0,5%	0,5%
ODLEGŁOŚCI [m]	8	12	40	40	40	132,00
OZNACZENIA	8/1	8/19	8/20	8/21	8/22	

INWESTOR	GMINA LESZNOWOLA			
Stadium	PROJEKT BUDOWLANO - WYKONAWCZY			
Obiekt	KANALIZACJA SANITARNA GRAWITACYJNO - TŁOCZNA NA TERENIE GMINY LESZNOWOLA			
Nazwa opracowania	Budowa kanalizacji sanitarnej wraz z przepompowniami w Janczowicach, Podliszynie i Lesznowoli Zachód.			
Nazwa rysunku	Profil kanalizacji sanitarnej-grawitacyjnej			
Zespół autorski	Imię i nazwisko Nr uprawnienia	Specjalność	Data	Podpis
Opracował:	mgr inż. Anna Sinioko		03-2009r	
Opracował:	mgr inż. Iwona Pieńko		03-2009r	
Opracował:	mgr inż. Tomasz Łukowski		03-2009r	
Projektował:	Marcin Wojsiła BL/67/77, BL/455/74	projektowanie w zakresie instalacji i sieci sanitarnych	03-2009r	
Sprawdził:	mgr inż. Sebastian Gajek 238/02	projektowanie w zakresie instalacji i sieci sanitarnych bez ograniczeń	03-2009r	
Nr rys.	BSA-03525-09/DO -088		Skala	1:500/100

BIATEL SA
Integrator Teleinformatyczny
00-078 WARSZAWA, PLAC PIŁSUDSKIEGO 1
DEPARTAMENT OPERACYJNY
DZIAŁ OPERACYJNY WODY I ENERGII
ZESPÓŁ PROJEKTOWANIA
15-245 BIAŁYSTOK, UL. CIEKOWSKIEGO 22

PROFIL KANALIZACJI SANITARNEJ GRAWITACYJNEJ ZLEWNIĄ PRZEPOMPOWNI PS8 STUDNIE NR 8/22 - 8/26 SKALA 1:500/100

STAROSTWO POWIATOWE W PIASECZNYM
Wydział Architektoniczno-Budowlany
REFERAT w LESZNOWOLU
ul. Gminnej Rady Narodowej 60
05-506 Lesznowola
tel. 022 757 83 40 fax 022 757 137

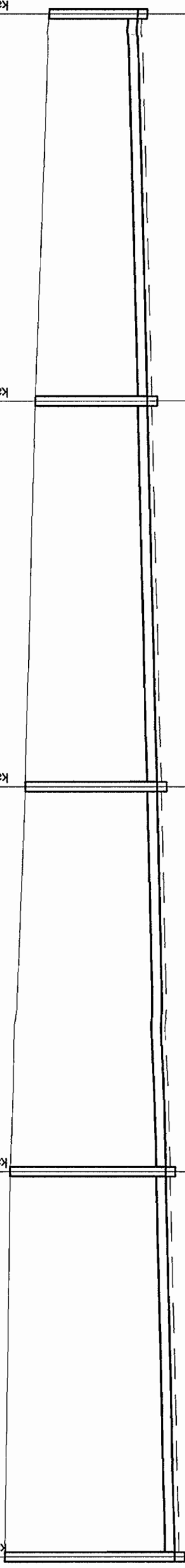
Projektowana studnia kanalizacji sanitarnej Ø 1000

Projektowana studnia kanalizacji sanitarnej Ø 1000

Projektowana studnia kanalizacji sanitarnej Ø 1000

Projektowana studnia kanalizacji sanitarnej Ø 1000

Projektowana studnia kanalizacji sanitarnej Ø 1000



1:100

1:500

POZIOM POR. 105 m. n.p.m.

RZĘDNA TERENU [m]	RZĘDNA DNA KANAŁU [m]	ZAGŁĘBIENIE [m]	ŚREDNICE [mm]	SPADEK [%]	ODLEGŁOŚCI [m]	OZNACZENIA
117,90	114,36	3,54	PVC 200	0,5%	40	8/22
117,80	114,56	3,24	PVC 200	0,5%	40	8/23
117,50	114,76	2,74	PVC 200	0,5%	40	8/24
117,30	114,96	2,34	PVC 200	0,5%	40	8/25
117,00	115,16	1,84	PVC 200	0,5%	40	8/26

INWESTOR	GMINA LESZNOWOLA	DATA	Podpis
Stadium	PROJEKT BUDOWLANO - WYKONAWCZY	03-2009r	
Obiekt	KANALIZACJA SANITARNA GRAWITACYJNO - TŁOCZNA NA TERENIE GMINY LESZNOWOLA	03-2009r	
Nazwa opracowania	Budowa kanalizacji sanitarnej wraz z przepompowniami w Janzewicach, Podleszynie i Lesznowoli Zachód.	03-2009r	
Nazwa rysunku	Profil kanalizacji sanitarnej - grawitacyjnej	03-2009r	
Zespół autorski	Imię i nazwisko Nr uprawnienia	Specjalność	
Opracował:	mgr inż. Anna Śliwko		
Opracował:	mgr inż. Iwona Piecko		
Opracował:	mgr inż. Tomasz Łukowski		
Projektował:	Marian Wojcicki Bz/67/77, Bz/435/74	projektowanie w zakresie instalacji i sieci sanitarnych	
Sprawdził:	mgr inż. Sebastian Gajek 238/02	projektowanie w zakresie instalacji i sieci sanitarnych bez ograniczeń	
Nr rys.	BSA-03525-09/DO -089	Skala	1:500/100

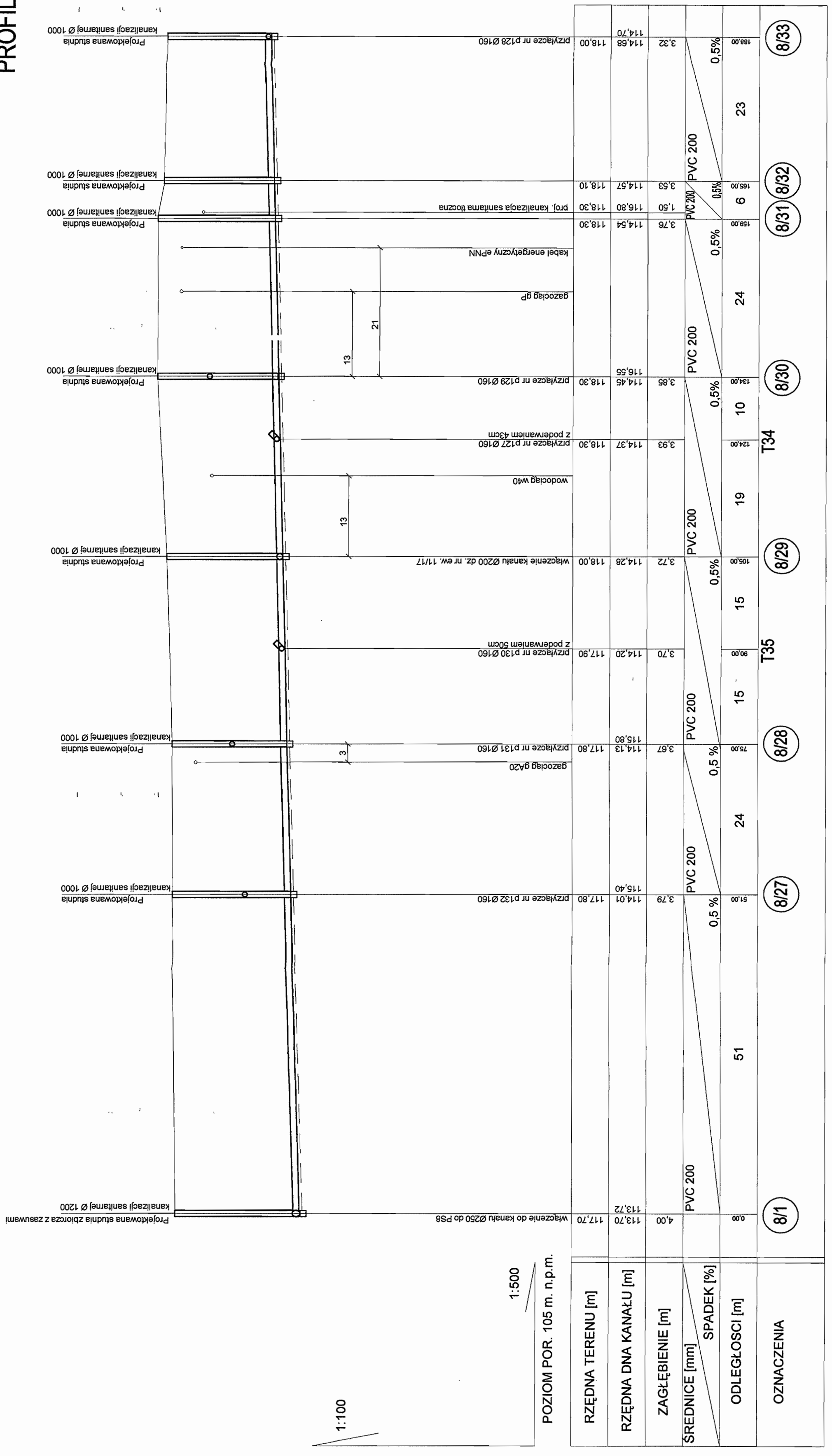
BIATEL SA

Integrator Teleinformatyczny
00-076 WARSZAWA, PLAC PIŁSUDSKIEGO 1
DEPARTAMENT OPERACYJNY
DZIAŁ PROJEKTOWANIA ENERGI
ZESPÓŁ PROJEKTOWANIA ENERGI
15-245 BIAŁYSTOK, UL. CIOLKOWSKIEGO 22

Strona 1 z 2

PROFIL KANALIZACJI SANITARNEJ GRAWITACYJNEJ ZLEWNIĄ PRZEPOMPOWNI PS8 STUDNIE NR 8/1 - 8/33 SKALA 1:500/100

STAROSTWO POWIATOWE W PIASECZNYM
Wydział Architektoniczno-Budowlany
REFERAT w LESZNOWOLU
ul. Gminnej Rady Narodowej 60
05-506 Lesznowola
tel. 022 757 98 40 + 42 www. 136, 137



1:100

1:500

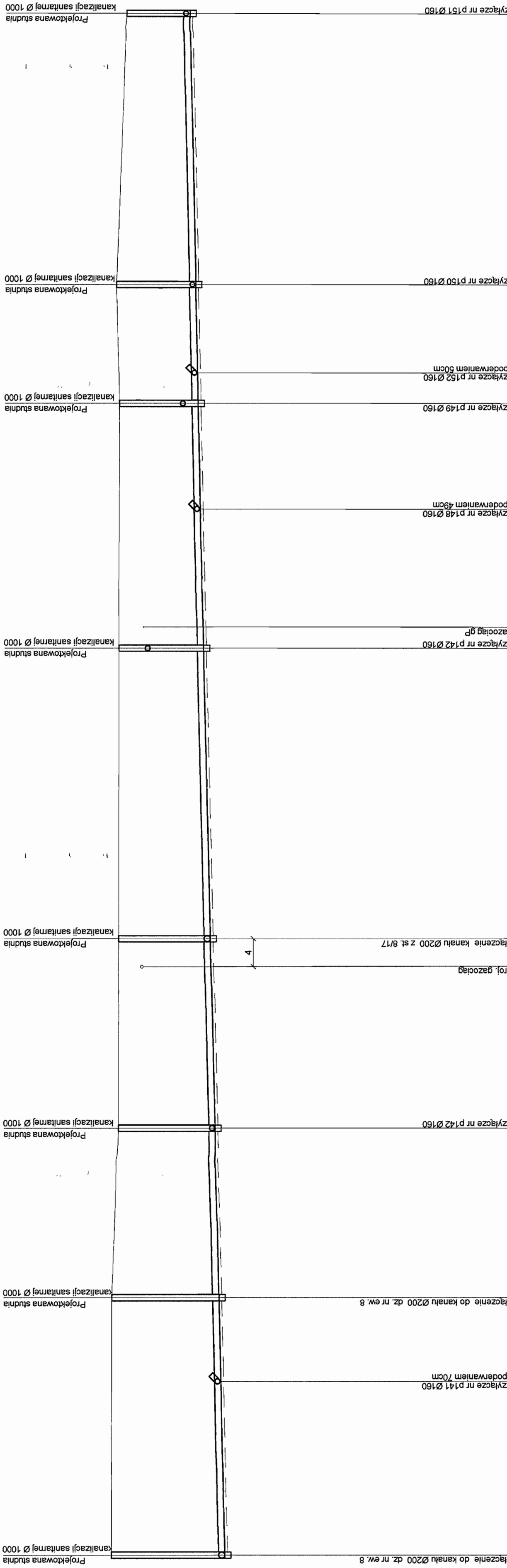
POZIOM POR. 105 m. n.p.m.

RZĘDNA TERENU [m]	RZĘDNA DNA KANAŁU [m]	ZAGŁĘBIENIE [m]	SREDNICE [mm]	SPADEK [%]	ODLEGLOSCI [m]	OZNACZENIA
117,70	113,72	4,00	PVC 200	0,5%	51	8/1
117,80	114,01	3,79	PVC 200	0,5%	24	8/27
117,80	114,13	3,67	PVC 200	0,5%	24	8/28
117,90	114,20	3,70	PVC 200	0,5%	15	T35
118,00	114,28	3,72	PVC 200	0,5%	15	8/29
118,30	114,37	3,93	PVC 200	0,5%	19	T34
118,30	114,45	3,85	PVC 200	0,5%	10	8/30
118,30	114,54	3,76	PVC 200	0,5%	24	8/31
118,30	114,57	3,53	PVC 200	0,5%	6	8/32
118,00	114,68	3,32	PVC 200	0,5%	23	8/33
118,00	114,70	114,68				

INWESTOR	GMINA LESZNOWOLA	BIATEL SA
Stadium	PROJEKT BUDOWLANO - WYKONAWCZY	Integrator, Telematyczny
Obiekt	KANALIZACJA SANITARNA GRAWITACYJNO - TLOCZNA NA TERENIE GMINY LESZNOWOLA	00-078 WARSZAWA, PLAC PŁUSKUSKIEGO 1
Nazwa opracowania	Budowa kanalizacji sanitarnej wraz z przepompowniami w Jenzewicach, Podleszynie i Lesznowoli Zachód.	DEPARTAMENT OPERACYJNY DZIAŁ OPERACJANY WODY I ENERGI
Nazwa rysunku	Profil kanalizacji sanitarnej-grawitacyjnej	15-245 BIAŁYSTOK, UL. CIOBKOWSKIEGO 22
Zespół autorski	Imię i nazwisko Nr uprawnienia	
Opracował:	mgr inż. Anna Śliwko	Data 03-2009r
Opracował:	mgr inż. Iwona Pietko	03-2009r
Opracował:	mgr inż. Tomasz Łukowski	03-2009r
Projektował:	Małgorzata Wojsińska Bz/67/77, Bz/455/74	03-2009r
Sprawił:	mgr inż. Sebastian Gajek Instalacja i sieci sanitarnych bez ograniczeń	03-2009r
Nr rys.	BSA-03525-09/DO -090	Skala 1:500/100

PROFIL KANALIZACJI SANITARNEJ GRAWITACYJNEJ ZLEWNIĄ PRZEPOMPOWNI PS8 STUDNIE NR 8/5 - 8/16 SKALA 1:500/100

STAROSTWO POWIATOWE w PIASECZNYM
Wydział Architektury i Budownictwa-Budowlany
REFERAT w LESZNOWOLU
ul. Gminnej 1, Lesznowola
06-506 Lesznowola
tel. 022 757 83 40 F. 42 Wsk. 136, 147



1:100

1:500

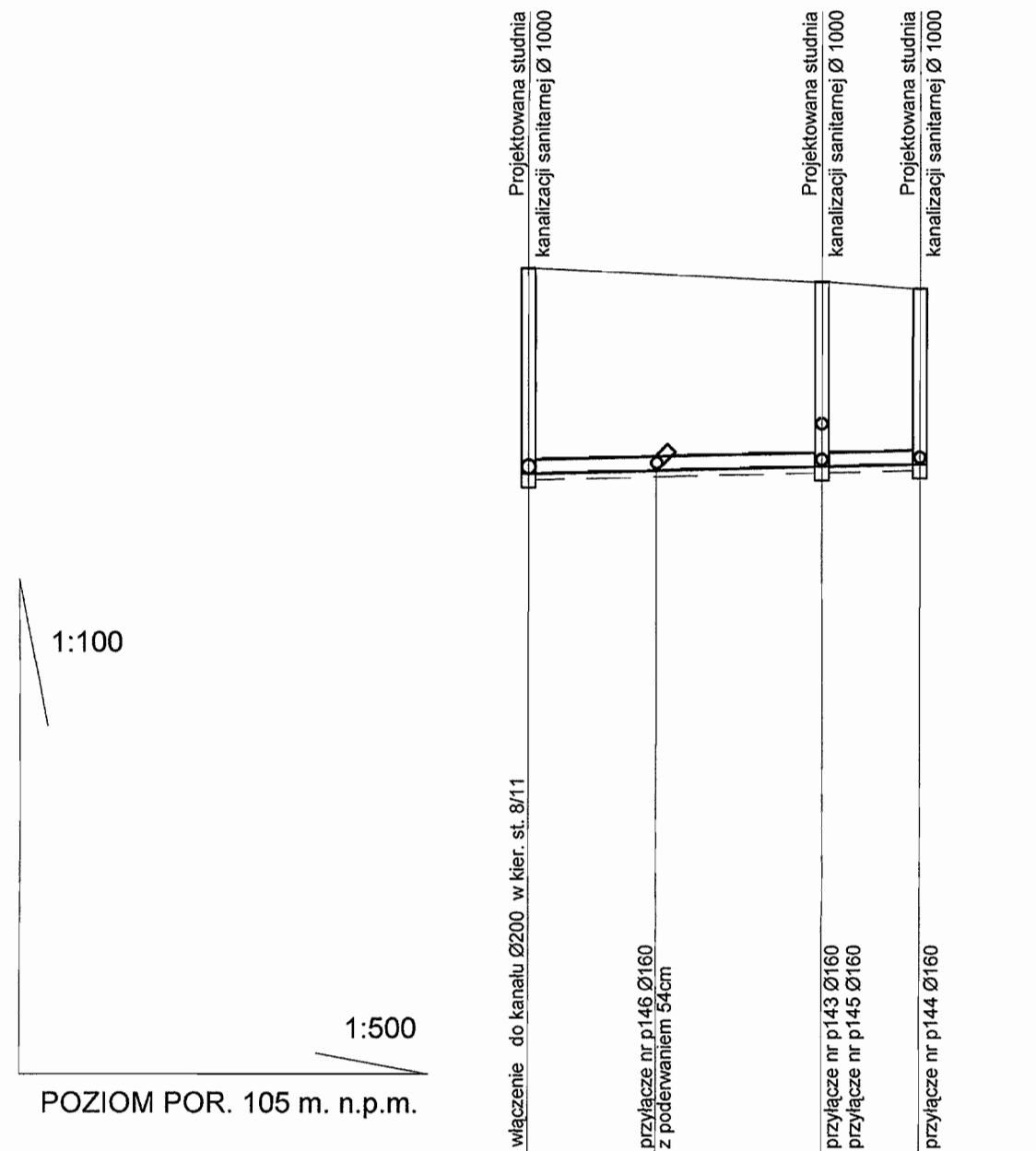
POZIOM POR. 105 m. n.p.m.

RZĘDNA TERENU [m]	RZĘDNA DNA KANAŁU [m]	ZAGŁĘBIENIE [m]	ŚREDNICE [mm]	SPADEK [%]	ODLEGŁOŚCI [m]	OZNACZENIA
117,90	114,29	3,61	PVC 200	0,5%	28	8/5
117,90	114,43	3,47	PVC 200	0,5%	13	8/10
117,90	114,49	3,41	PVC 200	0,5%	27	8/11
117,70	114,64	3,08	PVC 200	0,5%	30	8/12
117,70	114,77	2,93	PVC 200	0,5%	46	8/13
117,70	115,00	2,70	PVC 200	0,5%	22	T44
117,70	115,11	2,59	PVC 200	0,5%	17	8/14
117,70	115,19	2,51	PVC 200	0,5%	5	8/15
117,70	115,21	2,49	PVC 200	0,5%	14	8/16
117,80	115,28	2,52	PVC 200	0,5%	43	8/16
117,50	115,30	2,20	PVC 200	0,5%	245,00	8/16
117,50	115,49	2,01	PVC 200	0,5%		
117,50	115,51					

INWESTOR	GMINA LESZNOWOLA	BIATEL SA
Stadium	PROJEKT BUDOWLANO - WYKONAWCZY	Integrator: Teleinformatyczny
Obiekt	KANALIZACJA SANITARNA GRAMATYCZNO - TŁOCZNA NA TERENIE GMINY LESZNOWOLA	00-078 WARSZAWA, PLAC INKUBATORSKI 1
Nazwa opracowania	Budowa kanalizacji sanitarnej wraz z przęsłowaniem w ul. Karczewskich, Podszysynie i Lesznowoli Zachód.	DEPARTAMENT OPERACYJNY
Nazwa projektu autorski	Profil kanalizacji sanitarnej - grawitacyjnej	DZIAŁ OPERACYJNY WODY I ENERGI
Imię i nazwisko autora	mgr inż. Anna Śliwko	15-246 BIELYSTOK, UL. GOSPODARSKIEGO 2/2
Opracował:	mgr inż. Iwona Piętko	
Opracował:	mgr inż. Tomasz Łukowski	
Projektował:	Merian Wójcilla BC/6/7/7, BC/4/5/7/4	
Sprawdził:	mgr inż. Sebastian Gajek 238/02	
Nr rys.	BSA-03525-09/DO -092	
Skala	1:500/100	95

PROFIL KANALIZACJI SANITARNEJ GRAWITACYJNEJ ZLEWNI PRZEPOMPOWNI PS8 STUDNIE NR 8/12 - 8/18 SKALA 1:500/100

STAROSTWO POWIATOWE w PIASECZNYCH
Wydział Architektoniczno-Budowlany
REFERAT w LESZNOWOLI
ul. Gminnej Rady Narodowej 60
05-508 Lesznowola
tel. 022 757 93 40 + 42 WAW: 186, 187



RZĘDNA TERENU [m]	117,70	117,60	117,50	117,40
RZĘDNA DNA KANAŁU [m]	114,77	114,81	114,87 114,89 115,40	114,90 114,92
ZAGŁĘBIENIE [m]	2,93	2,79	2,63 2,10	2,50
SREDNICE [mm]	PVC 200		PVC 200	
SPADEK [%]	0,5%		0,5%	
ODLEGŁOŚCI [m]	0,00	9,00	12,00 21,00	7,00 28,00
OZNACZENIA	8/12	T42	8/17	8/18

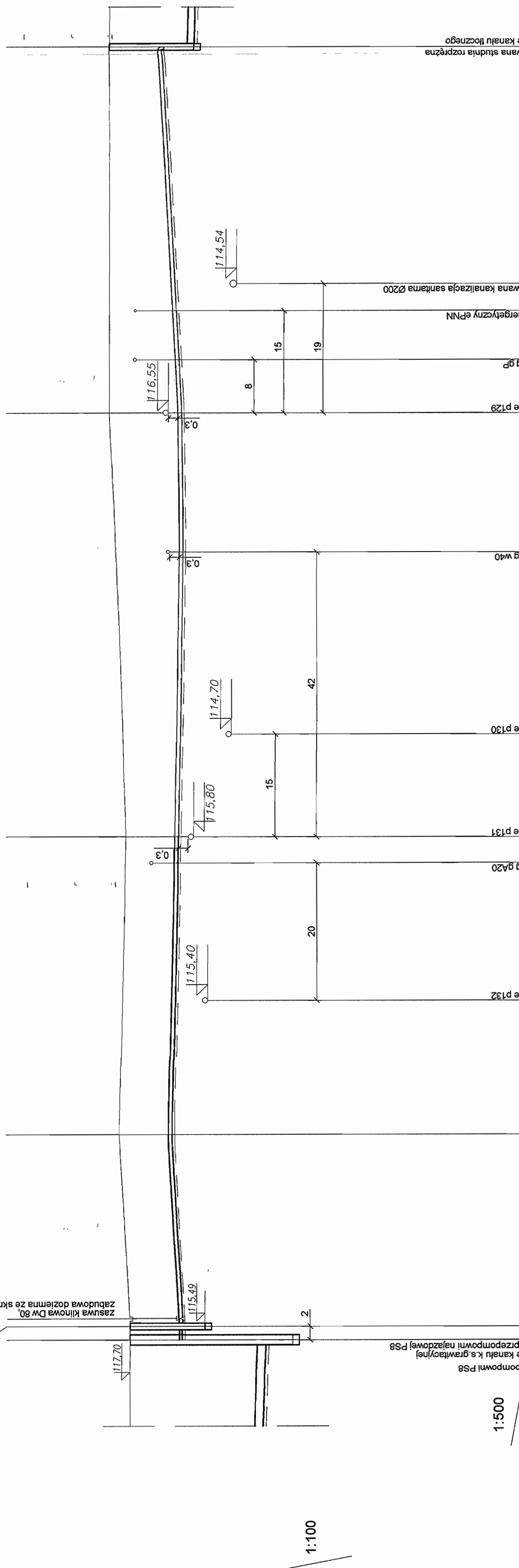
INWESTOR	GMINA LESZNOWOLA			BIATEL SA Integrator Teleinformatyczny 00-078 WARSZAWA, PLAC PIŁSUDSKIEGO 1 DEPARTAMENT OPERACYJNY DZIAŁ OPERACYJNY WODY I ENERGII ZESPÓŁ PROJEKTOWANIA 15-245 BIAŁYSTOK, UL. CIÓŁKOWSKIEGO 2/2
Stadium	PROJEKT BUDOWLANO - WYKONAWCZY			
Obiekt	KANALIZACJA SANITARNA GRAWITACYJNO - TŁOCZNA NA TERENIE GMINY LESZNOWOLA			
Nazwa opracowania	Budowa kanalizacji sanitarnej wraz z przepompowniami w Janczewicach, Podolszynie i Lesznowoli Zachód.			
Nazwa rysunku	Profil kanalizacji sanitarnej-grawitacyjnej			
Zespół autorski	Imię i nazwisko	Specjalność	Data	Podpis
Opracował:	mgr inż. Anna Śliwko		03-2009r	
Opracował:	mgr inż. Iwona Piecko		03-2009r	
Opracował:	mgr inż. Tomasz Łukowski		03-2009r	
Projektował:	Marian Wojciula BŁ/67/77, BŁ/455/74	projektowanie w zakresie instalacji i sieci sanitarnych	03-2009r	
Sprawdził:	mgr inż. Sebastian Gajek 238/02	projektowanie w zakresie instalacji i sieci sanitarnych bez ograniczeń	03-2009r	
Nr rys.	BSA-03525-09/DO -093			Skala 1:500/100

PROFIL KANALIZACJI SANITARNEJ TŁOCZNEJ ZLEWNIĄ PRZEPOMPOWNI PS8 ODCINEK PS8 - S8/t2r SKALA 1:500/100

STAROSTWO POWIATOWE w PIASECZNYM
Wydział Architektoniczno-Budowlany
REFERAT w LESZNOWOLU
ul. Gminnej Rady Narodowej 30
05-506 Lesznowola
tel. 022 757 83 40 + 42 W0W. 136, 137

Projektowana komora pomiarowa z zasuwami na kanale tłoczonym Ø 1200

Zasuwka klinowa Dw 80
Zabudowa doziemna ze skrzynek ulicznych



POZIOM POR. 105 m. n. p. m.

RZĘDNA TERENU [m]	RZĘDNA OSI KANAŁU [m]	ZAGŁĘBIENIE [m]	ŚREDNICE [mm]	ODLEGŁOŚCI [m]	OZNACZENIA
117.70	117.70	0.00	250	0	PS8 (S8/t1)
117.70	117.70	0.00	250	8	PS8 (S8/t1)
116.20	116.20	1.50	250	30	PE-110
116.20	116.20	1.50	250	38	PE-110
116.3	116.3	1.50	250	44	PE-110
117.80	117.80	1.50	250	76.00	PE-110
116.20	116.20	2.10	250	139.00	PE-110
118.30	118.30	2.50	250	193.00	PE-110
118.30	118.30	15.80	250	208.80	S8/t2r
118.30	118.30	16.80	250	218.80	S8/t2r

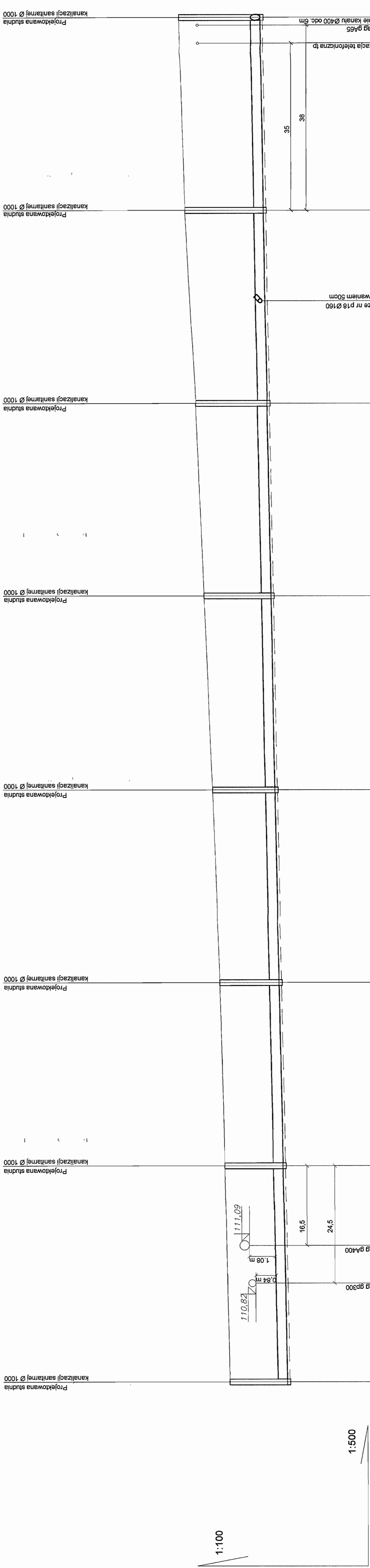
INWESTOR	GMINA LESZNOWOLA
Stadium	P R O J E K T B U D O W L A N O - W Y K O N A W C Z Y
Obiekt	KANALIZACJA SANITARNA GRAWITACYJNO - TŁOCZNA NA TERENIE GMINY LESZNOWOLA
Nazwa opracowania	Budowa kanalizacji sanitarnej wraz z przepompowniami w Janzewicach, Podliszynie i Lesznowoli Zachód.
Nazwa rysunku	Profil kanalizacji sanitarnej-tłocznej
Zespół autorski	Imię i nazwisko Nr uprawnienia
Opracował:	mgr inż. Anna Śliwko
Opracował:	mgr inż. Iwona Pielicko
Opracował:	mgr inż. Tomasz Łukowski
Projektował:	Marcin Wojcisz Bz./67/771, Bz./455/74
Sprawdził:	mgr inż. Sebastian Gajek 238/02
Nr rys.	BSA-03525-09/DO -094
Skala	1:500/100

Podpis	Data
	03-2009r
	03-2009r
	03-2009r
	03-2009r
	03-2009r

1:500/100

**PROFIL KANALIZACJI SANITARNEJ GRAWITACYJNEJ
ZLEWNIĄ - OCZYSZCZALNIA
STUDNIE NR O/1 - O/8
SKALA 1:500/100**

STAROSTWO POWIATOWE W PIASECZNE
Wydział Architektoniczno-Budowlany
REFERAT w LESZNOWOLIE
ul. Gminnej 1, LESZNOWOLA
05-803 Lesznowola
tel. 022 787 88 40, 787 88 41, 787 88 42



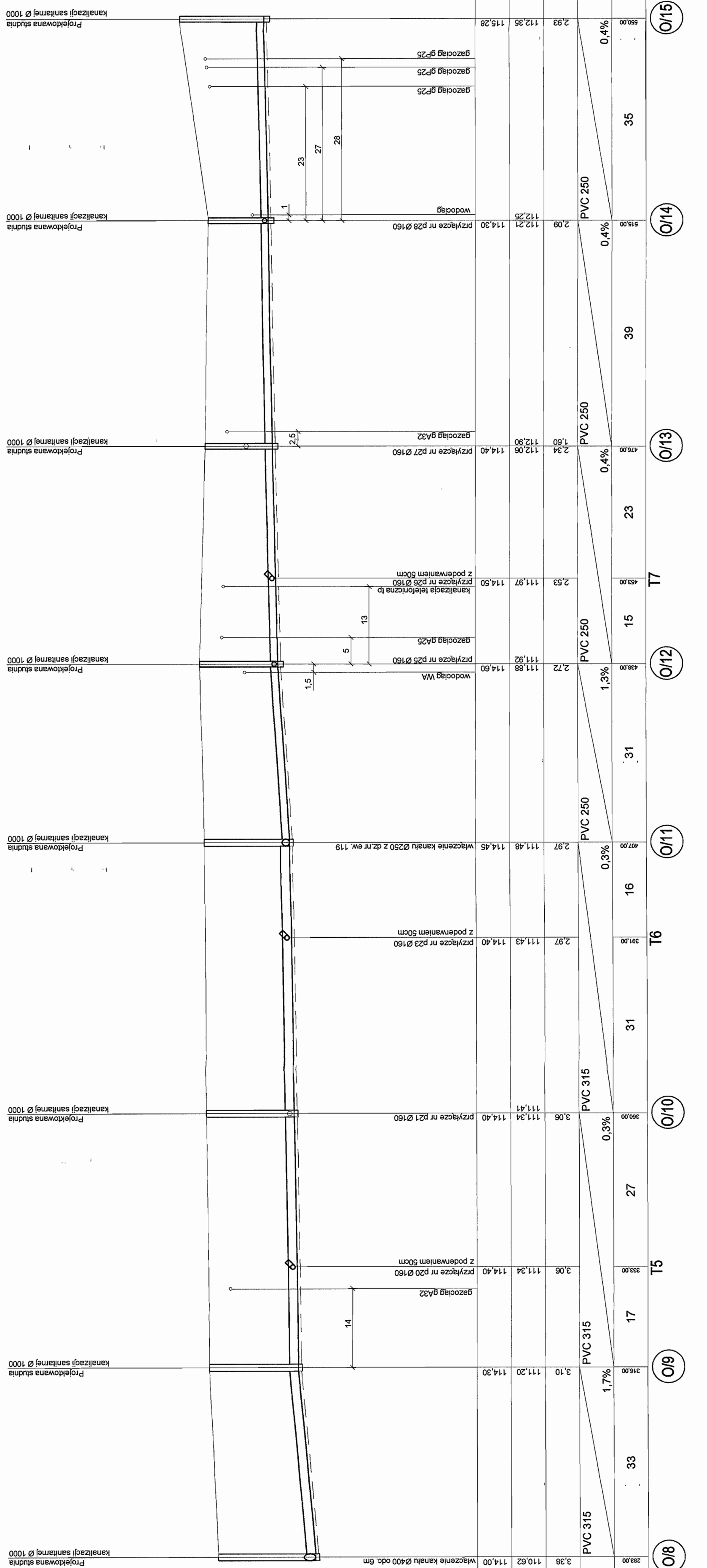
1:500
POZIOM POR. 105 m. n.p.m.

RZĘDNA TERENU [m]	RZĘDNA DNA KANAŁU [m]	ZAGŁĘBIENIE [m]	SREDNICE [mm]	ODLEGŁOŚCI [m]	OZNACZENIA
111.90	109.50	2.40	PVC 400	45	O/1
112.10	109.68	2.42	PVC 400	45	O/2
112.30	109.84	2.46	PVC 400	38	O/3
112.80	110.00	2.80	PVC 400	40	O/4
112.95	110.16	2.79	PVC 400	40	O/5
113.30	110.32	2.98	PVC 400	40	O/6
113.75	110.48	3.27	PVC 400	21	T45
114.00	110.62	3.38	PVC 400	19	O/7
114.00	110.62	3.38	PVC 400	40	O/8

INWESTOR	GMINA LESZNOWOLA	BIATEL SA
Stadium	PROJEKT BUDOWLANO-WYKONAWCZY	Integrator: Tei Informatyczny
Objekt	KANALIZACJA SANITARNA GRAWITACYJNO - TŁOCZNA NA TERENIE GMINY LESZNOWOLA	00-078 WARSZAWA, PLAC PIŁSUDSKIEGO 1
Nazwa opracowania	Budowa kanalizacji sanitarnej wraz z przepompowniami w Janiszewicach, Pobólszynie i Lesznowoli Zachód.	DEPARTAMENT OPERACYJNY DZIAŁ PROJEKTOWANIA ZESPÓŁ PROJEKTOWANIA 15-246 BIAŁYSTOK, UL. CIOŁKOWSKIEGO 22
Nazwa rysunku	Profil kanalizacji sanitarnej-grawitacyjnej	
Zespół autorów	imię i nazwisko Nr uprawnień	Podpis
Opracował	mgr inż. Anna Sikwo	03-2009r
Opracował	mgr inż. Ireneusz Piętko	03-2009r
Opracował	mgr inż. Jacek Łukowski	03-2009r
Projektował	Marian Wójcicki Bl/67/77, Bl/455/74	03-2009r
Sprawił	mgr inż. Sebastian Gajek 239/02	03-2009r
Nr rys.	BSA-03525-09/DO -095	1:500/100

PROFIL KANALIZACJI SANITARNEJ GRAWITACYJNEJ ZLEWNIĄ - OCZYSZCZALNIA STUDNIE NR O/8 - O/15 SKALA 1:500/100

STAROSTWO POWIATOWE W PIASECZNE
Wydział Architektoniczno-Budowlany
REFERAT W LESZNOWOLU
ul. Gminnej Rady Narodowej 60
05-506 Lesznowola
tel. 022 757 83 40 - 42 wew. 136, 137



1:100

1:500

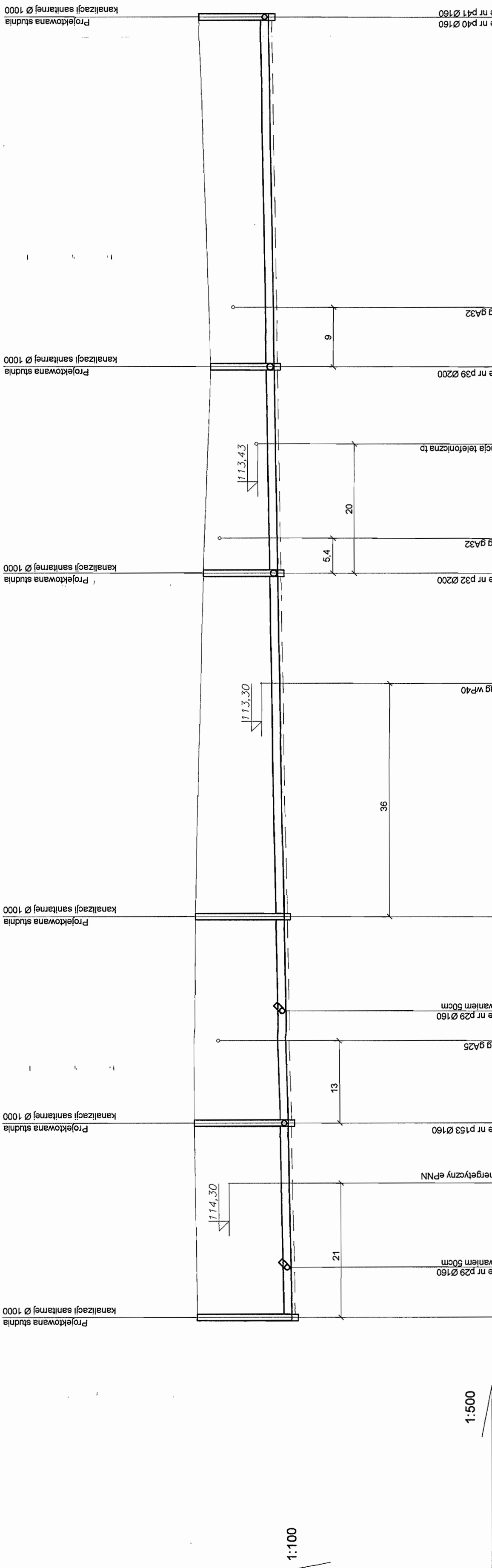
POZIOM POR. 105 m. n.p.m.

RZĘDNA TERENU [m]	RZĘDNA DNA KANAŁU [m]	ZAGŁĘBIENIE [m]	ŚREDNICE [mm]	SPADEK [%]	ODLEGŁOŚCI [m]	OZNACZENIA
114.00	110.62	3.38	PVC 315	1.7%	33	O/8
114.30	111.20	3.10	PVC 315	1.7%	33	O/9
114.40	111.34	3.06	PVC 315	0.3%	17	T5
114.40	111.43	2.97	PVC 315	0.3%	31	T6
114.45	111.48	2.97	PVC 250	0.3%	16	O/11
114.60	111.88	2.72	PVC 250	1.3%	31	O/12
114.50	111.97	2.53	PVC 250	0.4%	15	T7
114.40	112.06	2.04	PVC 250	0.4%	23	O/13
114.30	112.21	2.09	PVC 250	0.4%	39	O/14
115.28	112.35	2.93	PVC 250	0.4%	35	O/15

INWESTOR	GINNA LESZNOWOLA	BIATEK SA Integrator Informatyczny 00-714 Warszawa, Plac Pilsudskiego 1 DZIAŁ OPERACYJNY WODY I ENERGII ZESPÓŁ PROJEKTOWANIA 15-346 Białystok, ul. Ciołkowskiego 22
Stadium	PROJEKT BUDOWLANO-WYKONAWCZY	
Obiekt	KANALIZACJA SANITARNA GRAWITACYJNO - TŁOCZNA NA TERENIE GMINY LESZNOWOLA	
Nazwa opracowania	Budowa kanalizacji sanitarnej wraz z przepompowniami w Janczewicach, Podleszynie i Lesznowoli Zachód.	
Nazwa rysunku	Profil kanalizacji sanitarnej-grawitacyjnej	
Zespół autorski	linię i nawiesko Nr uprawnień	Specjalność
Opracował:	mjr inż. Anna Śliwa	Data
Opracował:	mjr inż. Iwona Pięcka	03-2009r
Opracował:	mjr inż. Tomasz Łukowski	03-2009r
Projektował:	Marian Wojcicki Bz/67/77; Bz/45/74	03-2009r
Sprawił:	mjr inż. Sebastian Gajek 23/02	03-2009r
Nr rys.	BSA-03525-09/DO -086	Skala
		1:500/100

PROFIL KANALIZACJI SANITARNEJ GRAWITACYJNEJ ZLEWNIA - OCZYSZCZALNIA STUDNIE NR O/15 - O/20 SKALA 1:500/100

STAROSTWO POWIATOWE w PIASECZNYM
Wydział Architektoniczno-Budowlany
REFERAT w LESZNOWOLI
ul. Gminnej Rady Narodowej 60
05-506 Lesznowola
tel. 022 787 83 40 + 42 Wew. 186, 137



1:500

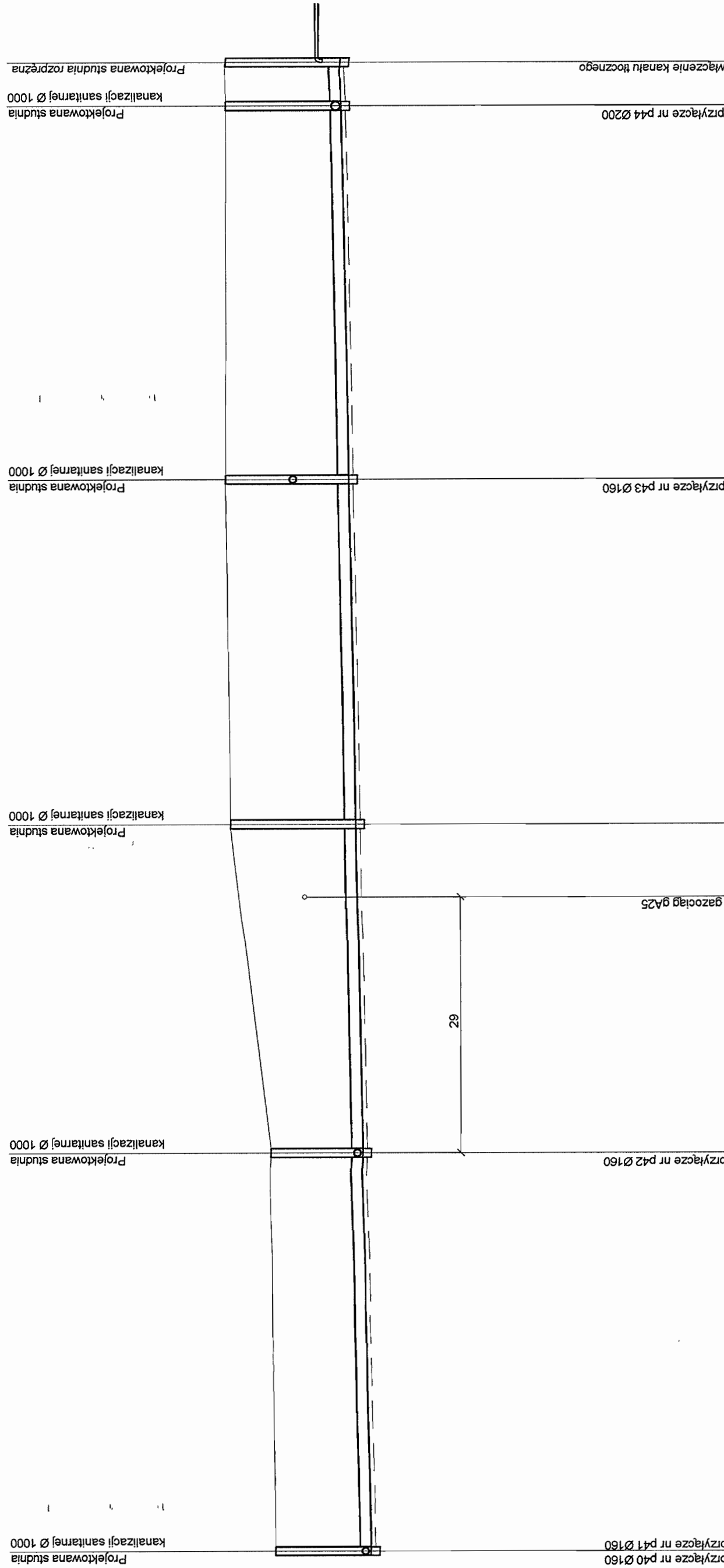
POZIOM POR. 105 m. n.p.m.

RZĘDNA TERENU [m]	RZĘDNA DNA KANAŁU [m]	ZAGŁĘBIENIE [m]	SREDNICE [mm]	SPADEK [%]	ODLEGŁOŚCI [m]	OZNACZENIA
115.28	112.35	2.93	PVC 250	0,4%	8	T8
115.38	112.47	2.91	PVC 250	0,4%	22	T9
115.37	112.53	2.84	PVC 250	0,4%	17	T9
115.35	112.60	2.75	PVC 250	0,4%	15	O/17
115.32	112.81	2.51	PVC 250	0,4%	53	O/18
114.90	112.93	1.97	PVC 250	0,4%	32	O/19
113.14	113.14	2.16	PVC 250	0,4%	54	O/20

INWESTOR	GMINA LESZNOWOLA	INTEGRATOR	INTEGRATOR
Stadium	PROJEKT BUDOWLANO-WYKONAWCZY	INTEGRATOR	INTEGRATOR
Obiekt	KANALIZACJA SANITARNA GRAWITACYJNO - TŁOCZNA NA TERENIE GMINY LESZNOWOLA	INTEGRATOR	INTEGRATOR
Nazwa opracowania	Budowa kanalizacji sanitarnej wraz z przepompowniami w Janeczewicach, Podolszynie i Lesznowoli Zachód.	INTEGRATOR	INTEGRATOR
Nazwa rysunku	Profil kanalizacji sanitarnej-grawitacyjnej	INTEGRATOR	INTEGRATOR
Zespół autorów	Imię i nazwisko Nr uprawnienia	INTEGRATOR	INTEGRATOR
Opracował:	mgr inż. Anna Sliwka	INTEGRATOR	INTEGRATOR
Opracował:	mgr inż. Iwona Piecho	INTEGRATOR	INTEGRATOR
Opracował:	mgr inż. Tomasz Łukowski	INTEGRATOR	INTEGRATOR
Projektował:	Marcin Wojcilla BZ/67/77, BZ/455/74	INTEGRATOR	INTEGRATOR
Sprawdził:	mgr inż. Sebastian Gajek 238/02	INTEGRATOR	INTEGRATOR
Nr rys.	BSA-03525-09/DO -097	INTEGRATOR	INTEGRATOR
Skala	1:500/100	INTEGRATOR	INTEGRATOR

PROFIL KANALIZACJI SANITARNEJ GRAWITACYJNEJ ZLEWNIĄ - OCZYSZCZALNIA STUDNIE NR O/20 - S5/t5r SKALA 1:500/100

STARSZYSTWA POWIATOWE w PIASECZNYM
Wydział Architekturalno-Budowlany
REFERAT w LESZNOWOLU
ul. Gminnej Gady Narodowej 60
05-506 Lesznowola
tel. 022 797 83 40 + 42 wew. 136, 137



1:500

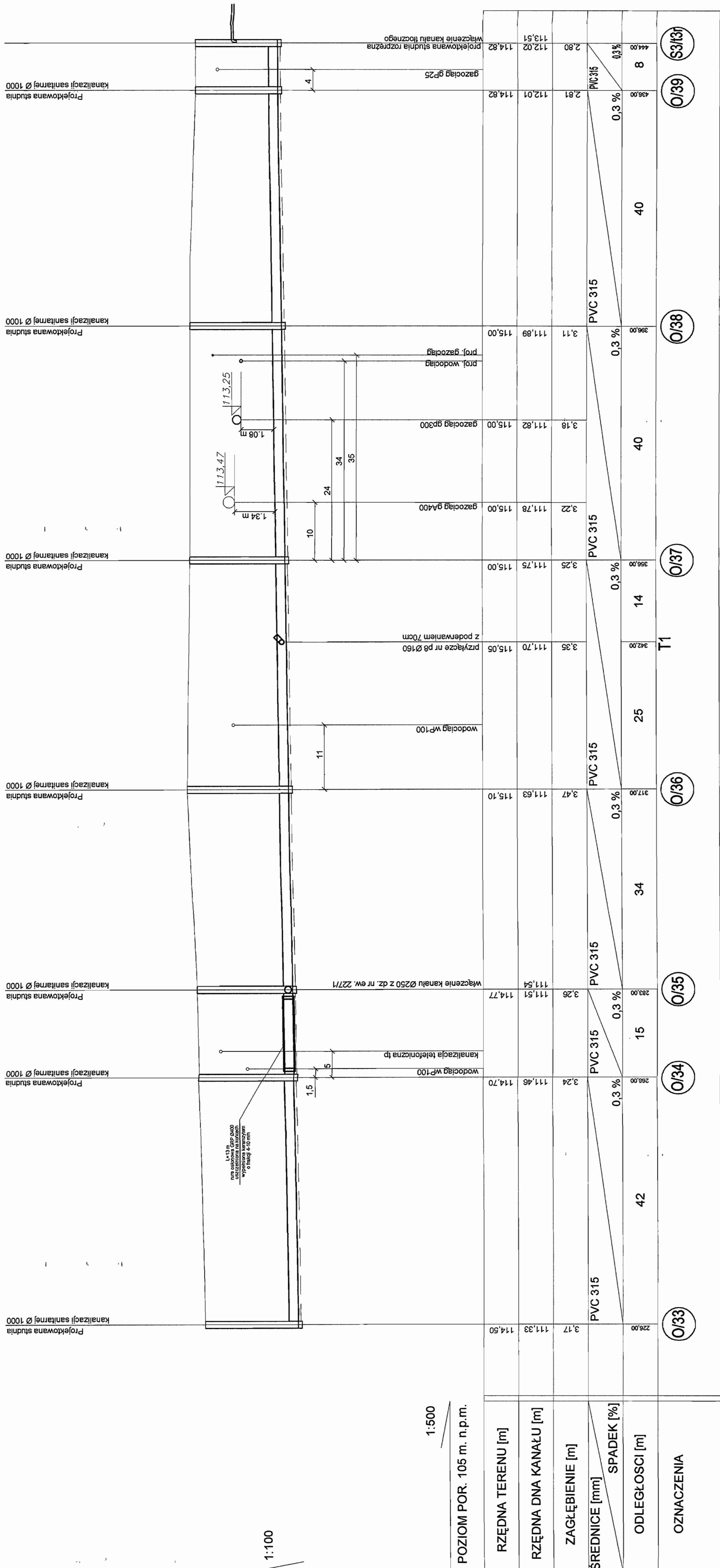
POZIOM POR. 105 m. n.p.m.

RZĘDNA TERENU [m]	RZĘDNA DNA KANAŁU [m]	ZAGŁĘBIENIE [m]	SREDNICE [mm]	SPADEK [%]	ODLEGŁOŚCI [m]	OZNACZENIA
115,30	113,14	2,16	PVC 250	0,4%	45	O/20
113,38	113,32	2,08	PVC 250	0,4%	37	O/21
116,30	113,46	2,84	PVC 250	0,4%	39	O/22
116,40	113,61	2,79	PVC 250	0,4%	42	O/23
113,77	113,77	2,62	PVC 250	0,4%	5	O/24/S5/t5r
113,79	113,79	2,80	PVC 250	0,4%		
116,39	116,39					

INWESTOR	GMINA LESZNOWOLA	PROJEKT BUDOWLANO - WYKONAWCZY	BIATELSA
Stadium	KANALIZACJA SANITARNA GRAWITACYJNO - TLUCZNA NA TERENIE GMINY LESZNOWOLA	Integrator: Telexformacyjny	00-078 WARSZAWA PLAC PRASIDSKIEGO 1
Obiekt	Budowa kanalizacji sanitarnej wraz z przepompowniami w Janeczwiacach, Podolszynie i Lesznowoli Zachód.	DEPARTAMENT OPERACYJNY	DZIAŁ OPERACYJNY WODY I ENERGII
Nazwa opracowania	Profil kanalizacji sanitarnej-grawitacyjnej	ZESPOL PROJEKTOWANIA	15-246 BIAŁYSTOK, UL. CIKOROWSKIEGO 2/2
Nazwa rysunku	Imię i nazwisko	Data	Podpis
Zespół autorski	Nr. uprawnień	03-2009r	
Opracował:	mgr inż. Anna Ślińska	03-2009r	
Opracował:	mgr inż. Iwona Plecko	03-2009r	
Opracował:	mgr inż. Tomasz Łukowski	03-2009r	
Projektował:	Marian Wojcila BC/67/71, BC/453/74	03-2009r	
Sprawdził:	mgr inż. Sebastian Gajek 238/02	03-2009r	
Nr rys.	BSA - 03525-09/DO -098	Skala	1:500/100

PROFIL KANALIZACJI SANITARNEJ GRAWITACYJNEJ ZLEWNIĄ - OCZYSZCZALNIA STUDNIE NR O/33 - S3/t3r SKALA 1:500/100

STAROSTWO POWIATOWE w PIASECZNYM
Wydział Architekturalno-Budowlany
REFERAT w LESZNOWOLU
ul. Gminnej Rady Narodowej 60
05-506 Lesznowola
tel. 022 737 93 40 + 42 www. 136, 137



1:100

1:500

POZIOM POR. 105 m. n.p.m.

RZĘDNA TERENU [m]	RZĘDNA DŃA KANAŁU [m]	ZAGŁĘBIENIE [m]	SREDNICE [mm]	SPADEK [%]	ODLEGŁOŚCI [m]	OZNACZENIA
114.50	111.33	3.17	PVC 315	0.3 %	42	O/33
114.70	111.46	3.24	PVC 315	0.3 %	42	O/34
114.77	111.51	3.26	PVC 315	0.3 %	15	O/35
115.10	111.63	3.47	PVC 315	0.3 %	34	O/36
115.00	111.75	3.25	PVC 315	0.3 %	14	O/37
115.05	111.70	3.35	PVC 315	0.3 %	25	T1
115.00	111.78	3.22	PVC 315	0.3 %	14	O/38
115.00	111.82	3.18	PVC 315	0.3 %	40	O/39
115.00	111.89	3.11	PVC 315	0.3 %	40	O/38
114.82	112.01	2.81	PVC 315	0.3 %	40	O/39
112.02	112.02	2.80	PVC 315	0.3 %	8	S3/t3r
113.51	113.51	2.80	PVC 315	0.3 %	8	S3/t3r

INWESTOR	GMINA LESZNOWOLA	BIATEL SA
Stadium	PROJEKT BUDOWLANO-WYKONAWCZY	Integrator Teleinformatyczny
Obiekt	KANALIZACJA SANITARNA GRAWITACYJNO - TŁOCZNA NA TERENIE GMINY LESZNOWOLA	00-078 WARSZAWA, PLAC PĘDUSKIEGO 1
Nazwa opracowania	Budowa kanalizacji sanitarnej wraz z przepompowniami w Janiszewicach, Podolszynie i Lesznowoli Zachód.	DZIAŁ OPERACYJNY WODY I ENERGI
Nazwa rysunku	Profil kanalizacji sanitarnej-grawitacyjnej	ZESPÓŁ PROJEKTOWANIA
Zespół autorów	mgr inż. Anna Śliwa	15-246 BIAŁYSTOK, UL. CIŁKOWSKIEGO 22
Opracował:	mgr inż. Hanna Piętko	
Opracował:	mgr inż. Tomasz Łukowski	
Opracował:	mgr inż. Marcin Wójciszko	
Projektował:	mgr inż. Sebastian Gajek	
Sprawił:		
Nr rys.	BSA-03525-09/DO -100	Skala
		1:500/100
		10

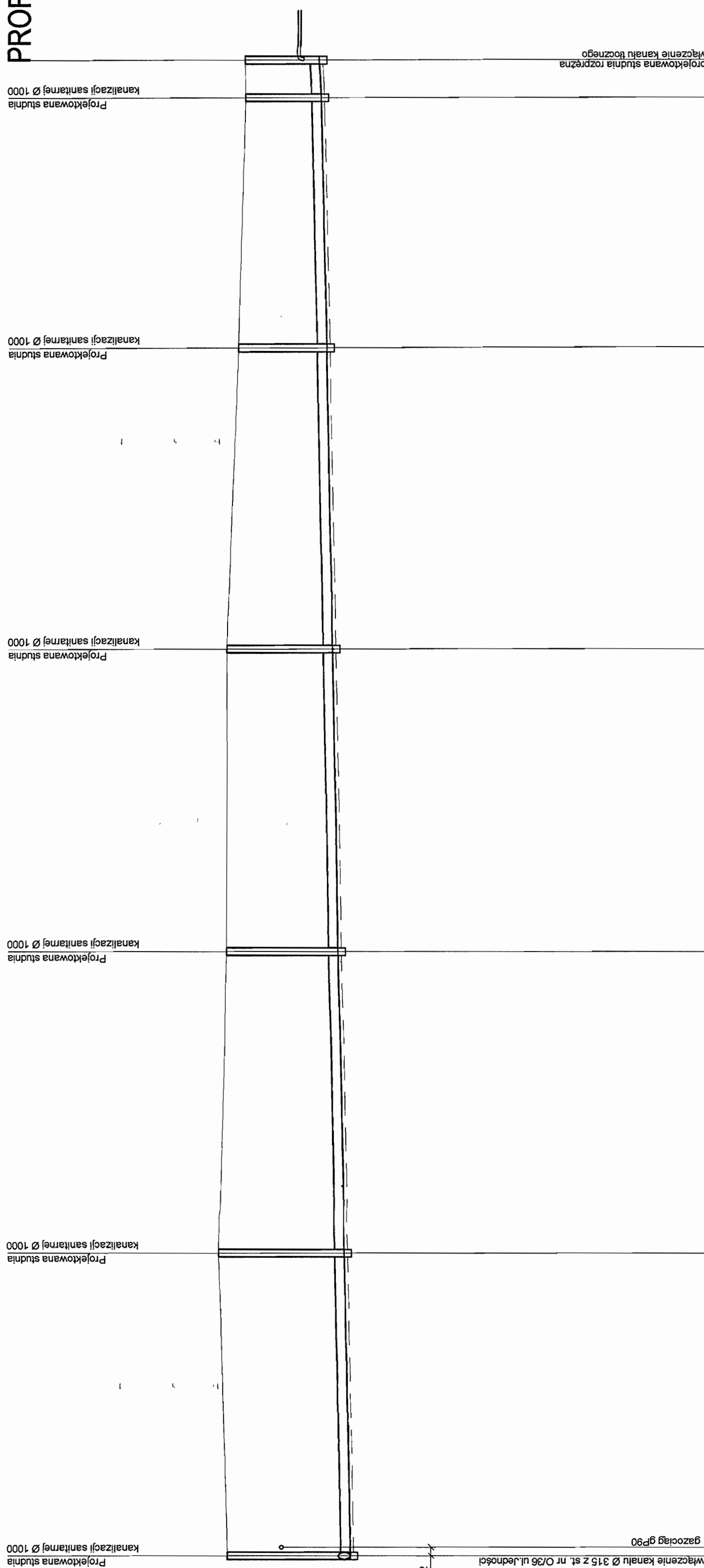
**PROFIL KANALIZACJI SANITARNEJ GRAWITACYJNEJ
ZLEWNIA - OCZYSZCZALNIA
STUDNIE NR O/35 - S4/t3r
SKALA 1:500/100**

STAROSTWO POWIATOWE w PIASECZNI
Wydział Architektoniczno-Budowlany
REFERAT w LESZNOWOLU
ul. Gminnej Rady Narodowej
05-506 Lesznowola
tel. 022 787 83 40 + 42 WGB, 188, 187

1:100

1:500

POZIOM POR. 102 m. n. p. m.

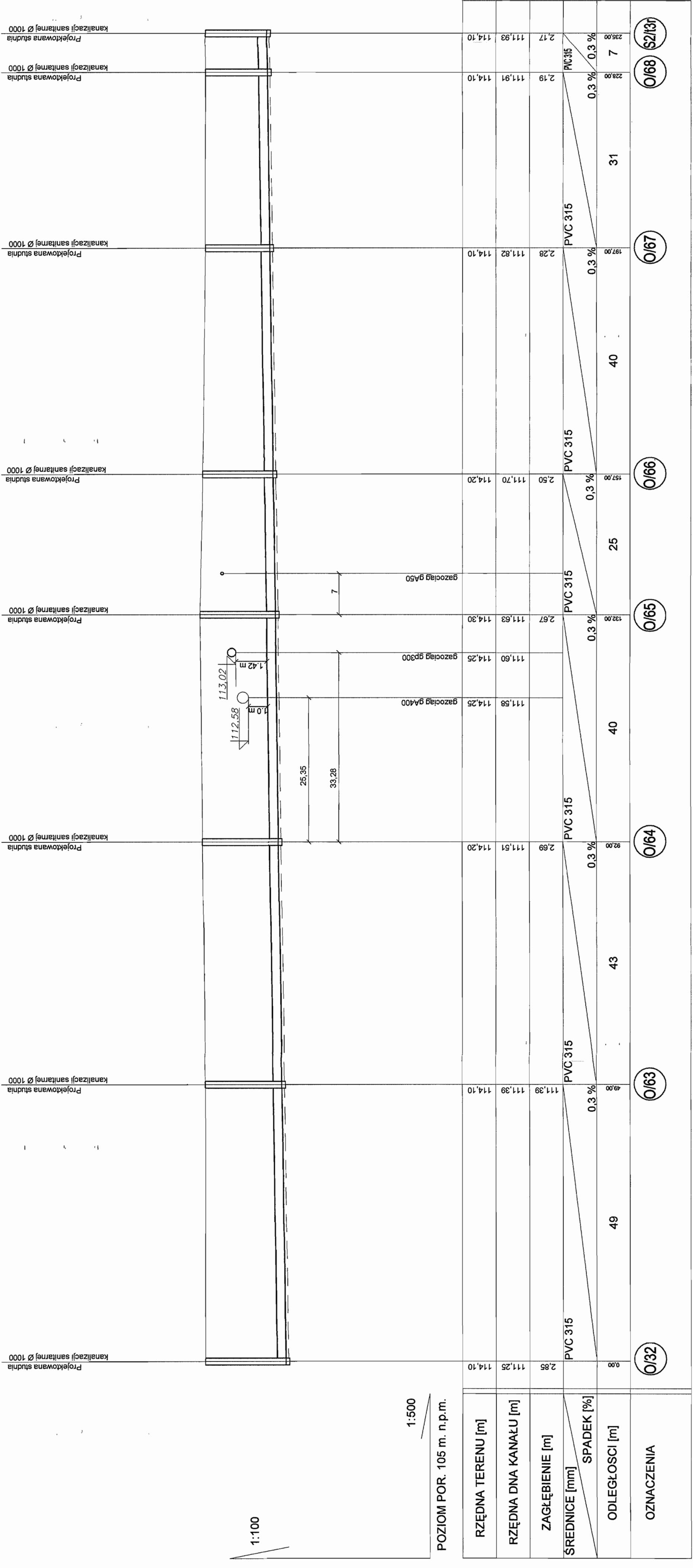


WZGLĘDNE WYSOKOŚCI [m]	POZIOMY WYMIAR [m]	WYKONANIE	WZGLĘDNE WYSOKOŚCI [m]	POZIOMY WYMIAR [m]	WYKONANIE	WZGLĘDNE WYSOKOŚCI [m]	POZIOMY WYMIAR [m]	WYKONANIE	WZGLĘDNE WYSOKOŚCI [m]	POZIOMY WYMIAR [m]	WYKONANIE	WZGLĘDNE WYSOKOŚCI [m]	POZIOMY WYMIAR [m]	WYKONANIE	WZGLĘDNE WYSOKOŚCI [m]	POZIOMY WYMIAR [m]	WYKONANIE	
114,77	0,00	PVC 250	114,77	40,00	PVC 250	114,80	40,00	PVC 250	114,80	40,00	PVC 250	114,80	40,00	PVC 250	114,80	40,00	PVC 250	114,80
111,51	3,28	PVC 250	111,51	40,00	PVC 250	111,83	40,00	PVC 250	111,99	40,00	PVC 250	112,15	40,00	PVC 250	112,15	40,00	PVC 250	112,15
114,30	114,77	Włączenie kanału Ø 315 z st. nr O/36 ul. Jedności	114,30	114,77	Włączenie kanału łączącego	114,30	114,77	Włączenie kanału łączącego	114,30	114,77	Włączenie kanału łączącego	114,30	114,77	Włączenie kanału łączącego	114,30	114,77	Włączenie kanału łączącego	114,30
111,51	111,51	Projektowana studnia kanalizacji sanitarnej Ø 1000	111,51	111,51	Projektowana studnia kanalizacji sanitarnej Ø 1000	111,51	111,51	Projektowana studnia kanalizacji sanitarnej Ø 1000	111,51	111,51	Projektowana studnia kanalizacji sanitarnej Ø 1000	111,51	111,51	Projektowana studnia kanalizacji sanitarnej Ø 1000	111,51	111,51	Projektowana studnia kanalizacji sanitarnej Ø 1000	111,51
112,83	112,83	Projektowana studnia kanalizacji sanitarnej Ø 1000	112,83	112,83	Projektowana studnia kanalizacji sanitarnej Ø 1000	112,83	112,83	Projektowana studnia kanalizacji sanitarnej Ø 1000	112,83	112,83	Projektowana studnia kanalizacji sanitarnej Ø 1000	112,83	112,83	Projektowana studnia kanalizacji sanitarnej Ø 1000	112,83	112,83	Projektowana studnia kanalizacji sanitarnej Ø 1000	112,83
112,30	112,30	Projektowana studnia kanalizacji sanitarnej Ø 1000	112,30	112,30	Projektowana studnia kanalizacji sanitarnej Ø 1000	112,30	112,30	Projektowana studnia kanalizacji sanitarnej Ø 1000	112,30	112,30	Projektowana studnia kanalizacji sanitarnej Ø 1000	112,30	112,30	Projektowana studnia kanalizacji sanitarnej Ø 1000	112,30	112,30	Projektowana studnia kanalizacji sanitarnej Ø 1000	112,30
112,30	112,30	Projektowana studnia kanalizacji sanitarnej Ø 1000	112,30	112,30	Projektowana studnia kanalizacji sanitarnej Ø 1000	112,30	112,30	Projektowana studnia kanalizacji sanitarnej Ø 1000	112,30	112,30	Projektowana studnia kanalizacji sanitarnej Ø 1000	112,30	112,30	Projektowana studnia kanalizacji sanitarnej Ø 1000	112,30	112,30	Projektowana studnia kanalizacji sanitarnej Ø 1000	112,30
114,30	114,30	Projektowana studnia kanalizacji sanitarnej Ø 1000	114,30	114,30	Projektowana studnia kanalizacji sanitarnej Ø 1000	114,30	114,30	Projektowana studnia kanalizacji sanitarnej Ø 1000	114,30	114,30	Projektowana studnia kanalizacji sanitarnej Ø 1000	114,30	114,30	Projektowana studnia kanalizacji sanitarnej Ø 1000	114,30	114,30	Projektowana studnia kanalizacji sanitarnej Ø 1000	114,30

INWESTOR	GMINA LESZNOWOLA	BIATEL SA
Stadium	PROJEKT BUDOWLANO - WYKONAWCZY	Integrator, Telemierymatyczny
Objekt	KANALIZACJA SANITARNA GRAWITACYJNO - TŁOCZNA NA TERENIE GMINY LESZNOWOLA	00-078 WARSZAWA, PLAC PIŁSUDSKIEGO 1
Nazwa opracowania	Budowa kanalizacji sanitarnej wraz z przepompowniami w Januszewicach, Podszynie i Lesznowoli Zachód.	DZIAŁ OPERACYJNY WODY I ENERGI
Nazwa rysunku	Profil kanalizacji sanitarnej-grawitacyjnej	ESPOL PROJEKTOWANIA
Zespół autorski	Imię i nazwisko Nr uprawnienia	15-246 Białystok, ul. Górkowska 22
Opracował:	mgr inż. Anna Śliwko	
Opracował:	mgr inż. Iwona Piętko	
Opracował:	mgr inż. Tomasz Łukowski	
Projektował:	Marian Wojcila BE/6777, BE/455/74	
Sprawdził:	mgr inż. Sebastian Gajek 238/02	
Nr rys.	BSA-03525-09/DO -101	Skala 1:500/100
		10

PROFIL KANALIZACJI SANITARNEJ GRAWITACYJNEJ ZLEWNIĄ - OCZYSZCZALNIA STUDNIE NR O/32 - S2/t3r SKALA 1:500/100

STAROSTWO POWIATOWE w PIASECZNE
Wydział Architektoniczno-Budowlany
ul. Gminnej Rady Narodowej
05-506 Lesznowola
tel. 022 767 63 40 + 42 100 136, 187



1:500
POZIOM POR. 105 m. n.p.m.

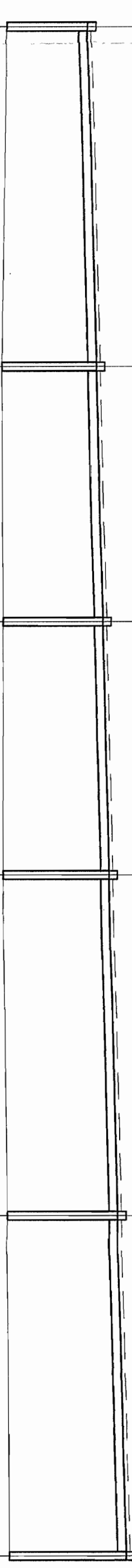
RZĘDNA TERENU [m]	RZĘDNA DNA KANAŁU [m]	ZAGŁĘBIENIE [m]	ŚREDNICE [mm]	SPADEK [%]	ODLEGŁOŚCI [m]	OZNACZENIA
114.10	111.25	2.85	PVC 315	0.3 %	8	O/32
114.10	111.39	111.39	PVC 315	0.3 %	49	O/63
114.20	111.51	2.69	PVC 315	0.3 %	43	O/64
114.20	111.58	111.58	PVC 315	0.3 %	40	O/65
114.20	111.60	111.60	gazociąg gp300			
114.20	111.63	2.67	PVC 315	0.3 %	132.00	O/65
114.20	111.70	2.50	PVC 315	0.3 %	25	O/66
114.10	111.82	2.28	PVC 315	0.3 %	40	O/67
114.10	111.91	2.19	PVC 315	0.3 %	31	O/68
114.10	111.93	2.17	PVC 315	0.3 %	7	S2/t3r

INWESTOR	GMINA LESZNOWOLA	INTEGRATOR	BIATEL SA
Stadium	PROJEKT BUDOWLANO-WYKONAWCZY	00-078 WARSZAWA, PLAC PRÉSBUKOWSKI 1	Integrator: Telefornia 22 72 72 72
Obiekt	KANALIZACJA SANITARNA GRAWITACYJNO - TŁOCZNA NA TERENIE GMINY LESZNOWOLA	05-506 LESZNOWOLA	05-506 LESZNOWOLA
Nazwa opracowania	Budowa kanalizacji sanitarnej wraz z przepompowniami w Janeczowicach, Podoliszynie i Lesznowoli Zachód.	ZESPÓŁ PROJEKTOWANIA	ZESPÓŁ PROJEKTOWANIA
Nazwa rysunku	Profil kanalizacji sanitarnej-grawitacyjnej	15-245 BIAŁYSTOK, UL. CIOKOWSKIEGO 22	15-245 BIAŁYSTOK, UL. CIOKOWSKIEGO 22
Zespół autorski	Imię i nazwisko Nr uprawnień		
Opracował:	mgr inż. Anna Śniško		
Opracował:	mgr inż. Iwona Piętko		
Opracował:	mgr inż. Tomasz Łukowski		
Projektował:	Merlon Wojcilla BL/67/77, BL/455/74		
Sprawił:	mgr inż. Sebastian Gajek 238/02		
Nr rys.	BSA-03525-09/DO -102		
Skala	1:500/100		

PROFIL KANALIZACJI SANITARNEJ GRAWITACYJNEJ ZLEWNIA - OCZYSZCZALNIA STUDNIE NR O/45 - O/50 SKALA 1:500/100

STAROSTWO POWIATOWE w PIASECZNYM
Wydział Architektoniczno-Budowlany
REFERAT w LESZNOWOLU
ul. Gminnej Rady Narodowej 60
05-506 Lesznowola
tel. 022 787 80 40 + 42 Wokw. 749, 137

Projektowana studnia kanalizacji sanitarnej Ø 1000



1:100

1:500

POZIOM POR. 105 m. n.p.m.

RZĘDNA TERENU [m]	RZĘDNA DŃA KANAŁU [m]	ZAGŁĘBIENIE [m]	SREDNICE [mm]	ODLEGŁOŚCI [m]	OZNACZENIA
115,25	112,50	2,75	PVC 200	40	O/45
115,30	112,70	2,60	PVC 200	40	O/46
115,40	112,90	2,50	PVC 200	40	O/47
115,40	113,05	2,35	PVC 200	30	O/48
115,43	113,20	2,23	PVC 200	30	O/49
115,30	113,40	1,90	PVC 200	40	O/50
SPADEK [%]					
0,5 %					

INWESTOR		GMINA LESZNOWOLA	
Stadium		P R O J E K T B U D O W L A N O - W Y K O N A W C Z Y	
Obiekt		KANALIZACJA SANITARNA GRAWITACYJNO - TŁOCZNA NA TERENIE GMINY LESZNOWOLA	
Nazwa opracowania		Budowa kanalizacji sanitarnej wraz z przepompowniami w Janczewicach, Podolczyńcu i Lesznowoli Zachód.	
Nazwa Wykonawcy		Profil kanalizacji sanitarnej-grawitacyjnej	
Zespół autorski		Imię i nazwisko	
Opracował:		Nr uprawnienia	
Opracował:		mgr inż. Anna Siwko	
Opracował:		mgr inż. Iwona Plecko	
Opracował:		mgr inż. Tamasz Lukowski	
Projektował:		Mentor	
Sprawdził:		Wojciech	
Nr rys.		BSA - 03525-09/DO -104	
Data		Specjalność	
03-2009r		03-2009r	
03-2009r		03-2009r	
03-2009r		03-2009r	
03-2009r		03-2009r	
03-2009r		03-2009r	
Skala		1:500/100	

BIATEL SA
Integrator: Teleinformatyczny
00-078 WARSZAWA, PLAC PIŁSUDSKIEGO 1
DZIAŁANIE OPERACYJNE
DZIAŁANIE OPERACYJNE
ZESPÓŁ PROJEKTOWANIA
15-245 BIAŁYSTOK, UL. CIOLKOWSKIEGO 22

Podpis
Data
03-2009r
03-2009r
03-2009r
03-2009r
03-2009r
Skala
1:500/100

**PROFIL KANALIZACJI SANITARNEJ GRAWITACYJNEJ
ZLEWNIA - OCZYSZCZALNIA
STUDNIE NR O/41 - O/57
SKALA 1:500/100**

STAROSTWO POWIATOWE W PIASECZNYM
Wydział Architektury i Inżynierii
REFERAT w LESZNOWOLU - Budowlany
ul. Gminna 1, LESZNOWOLA
05-506 Lesznowola
tel. 022 757 83 40 - 42, fax. 136, 137



1:100

1:500

POZIOM POR. 105 m. n.p.m.

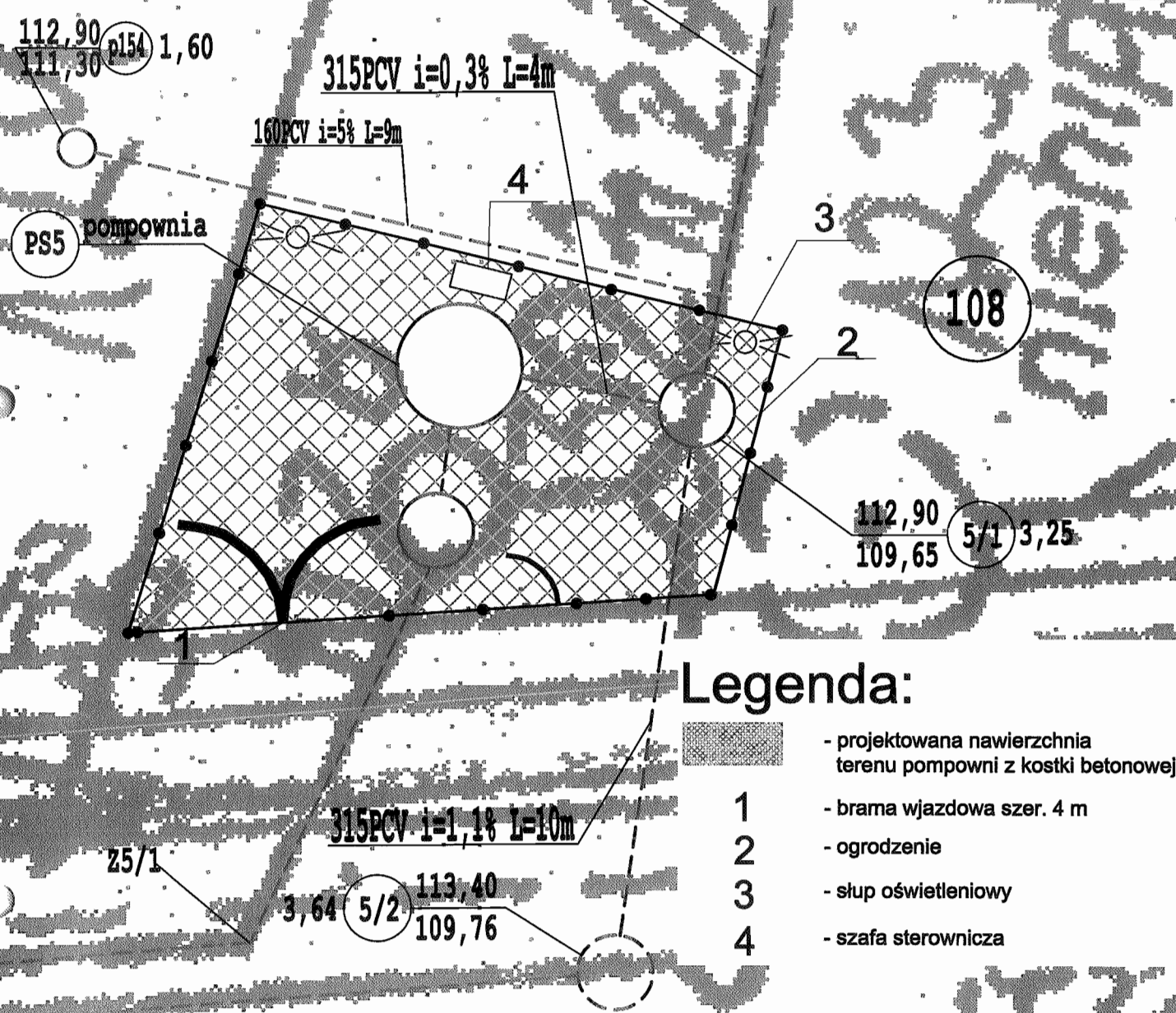
RZĘDNA TERENU [m]	RZĘDNA DNA KANAŁU [m]	ZACŁĘBIENIE [mm]	SREDNICE [mm]	SPADEK [%]	ODLEGŁOŚCI [m]	OZNACZENIA
114,60	111,71	2,89	PVC 200	0,5 %	0,00	O/41
114,70	111,83	2,87	PVC 200	0,5 %	27,00	O/51
114,70	111,91	2,79	PVC 200	0,5 %	4,00	T28
114,70	112,00	2,70	PVC 200	0,5 %	6,00	O/52
114,80	112,18	2,62	PVC 200	0,5 %	99,00	T29
114,80	112,20	2,60	PVC 200	0,5 %	102,00	O/53
114,80	112,40	2,40	PVC 200	0,5 %	143,00	O/54
114,90	112,60	2,30	PVC 200	0,5 %	165,00	O/55
114,90	112,80	2,10	PVC 200	0,5 %	225,00	O/56
112,95	112,80	2,10	PVC 200	0,5 %	31,00	O/57
115,00	115,00	2,05	PVC 200	0,5 %	255,00	

INWESTOR	GMINA LESZNOWOLA	BIATEL SA
Stadium	PROJEKT BUDOWLANO - WYKONAWCZY	Integrator Telematyczny
Obiekt	KANALIZACJA SANITARNA GRAWITACYJNO - TŁOCZNA NA TERENIE GMINY LESZNOWOLA	00-078 WARSZAWA, PLAC PIŁSUDSKIEGO 1
Nazwa opracowania	Budowa kanalizacji sanitarnej wraz z przepompowniami w Janzewicach, Podolszynie i Lesznowoli Zachód.	DEPARTAMENT OPERACYJNY DZIAŁ ZESPÓŁ PROJEKTOWANIA I WYKONANIA
Nazwa rysunku	Profil kanalizacji sanitarnej-grawitacyjnej	15-246 BIAŁYSTOK, UL. CIOŁKOWSKIEGO 92
Zespół autorski	Imię i nazwisko	Podpis
Opracował:	Nr uprawnień	Data
Opracował:	mgr inż. Anna Sikło	03-2009r
Opracował:	mgr inż. Hanna Piętko	03-2009r
Opracował:	mgr inż. Tomasz Łukowski	03-2009r
Projektował:	Marek Węchala Bz/67/771, Bz/655/74	03-2009r
Sprawdził:	mgr inż. Sebastian Gajek z38/02	03-2009r
Nr rys.	BSA-03525-09/DO -105	Skala
		1:500/100

Plan sytuacyjny Przepompownia PS5

STAROSTWO POWIATOWE w PIASECZNYE
Wydział Inżynierii Technicznej-Budowlany
ul. Główna 10 w LESZNOWOLI
ul. Gminnej Rady Narodowej 80
05-508 Lesznowola
tel. 022 757 93 40 + 42 wew. 136, 137

skala 1:100

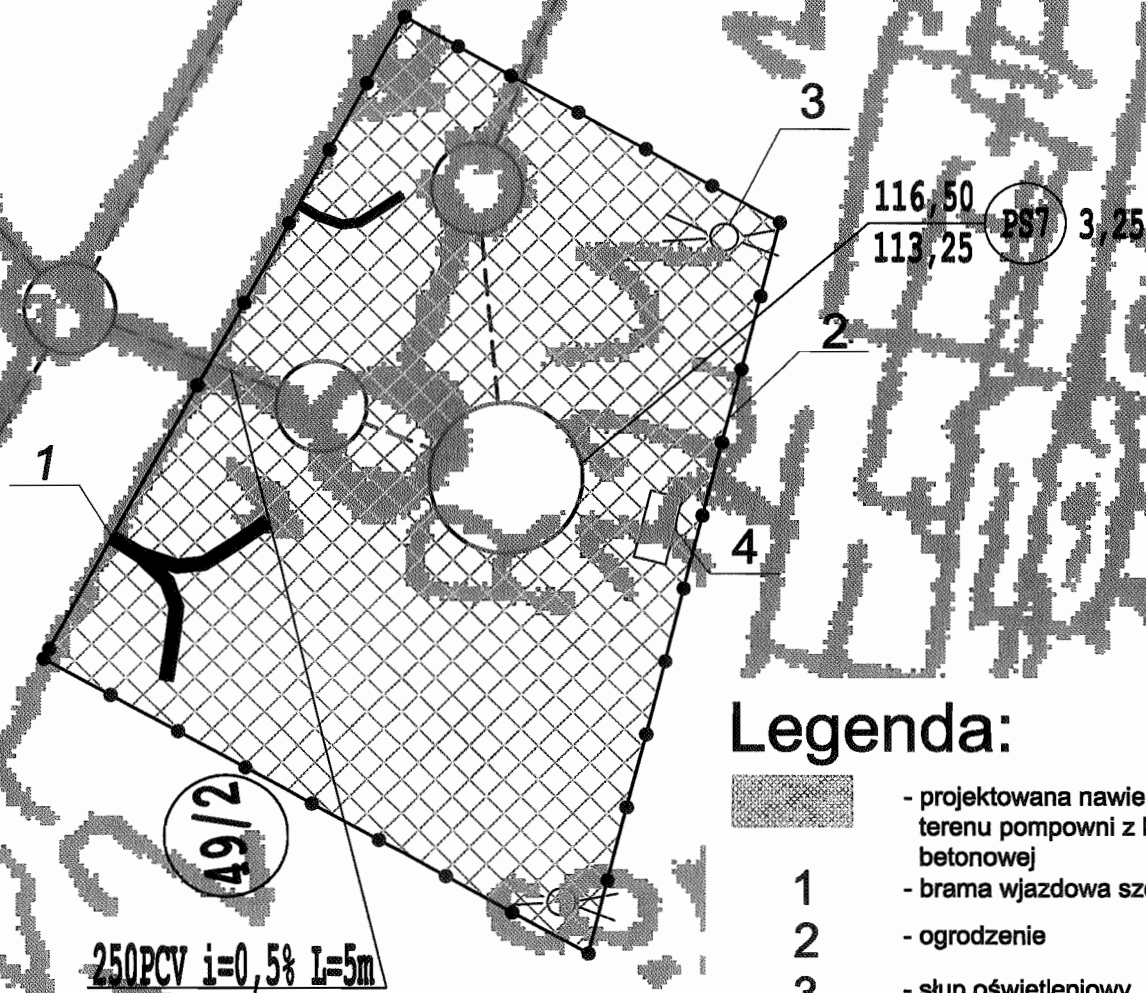


Legenda:

- projektowana nawierzchnia terenu pompowni z kostki betonowej
- 1** - brama wjazdowa szer. 4 m
- 2** - ogrodzenie
- 3** - słup oświetleniowy
- 4** - szafa sterownicza

INWESTOR	GMINA LESZNOWOLA			BIATEL SA Integrator Teleinformatyczny 00-078 WARSZAWA, PLAC PIŁSUDSKIEGO 1 DEPARTAMENT OPERACYJNY DZIAŁ OPERACYJNY WODY I ENERGII ZESPÓŁ PROJEKTOWANIA 15-245 BIAŁYSTOK, UL. CIOLKOWSKIEGO 2/2
Stadium	PROJEKT BUDOWLANO - WYKONAWCZY			
Objekt	KANALIZACJA SANITARNA GRAWITACYJNO - TŁOCZNA NA TERENIE GMINY LESZNOWOLA			
Nazwa opracowania	Budowa kanalizacji sanitarnej wraz z przepompowniami w Janczewicach, Podolszynie i Lesznowoli Zachód.			
Nazwa rysunku	Plan sytuacyjny lokalizacji przepompowni PS5			
Zespół autorski	Imię i nazwisko Nr uprawnienia	Specjalność	Data	Podpis
Opracował:	mgr inż. Anna Śliwko		03-2009r	
Opracował:	mgr inż. Iwona Piećko		03-2009r	
Opracował:	mgr inż. Tomasz Łukowski		03-2009r	
Projektował:	Marian Wojciula BŁ/67/77, BŁ/455/74	projektowanie w zakresie instalacji i sieci sanitarnych	03-2009r	
Sprawił:	mgr inż. Sebastian Gajek 238/02	projektowanie w zakresie instalacji i sieci sanitarnych bez ograniczeń	03-2009r	
Nr rys.	BSA-03525-09/DO -106		Skala	1:100 109

Plan sytuacyjny Przepompownia PS7 skala 1:100



Legenda:



- projektowana nawierzchnia terenu pompowni z kostki betonowej

1

- brama wjazdowa szer. 4 m

2

- ogrodzenie

3

- słup oświetleniowy

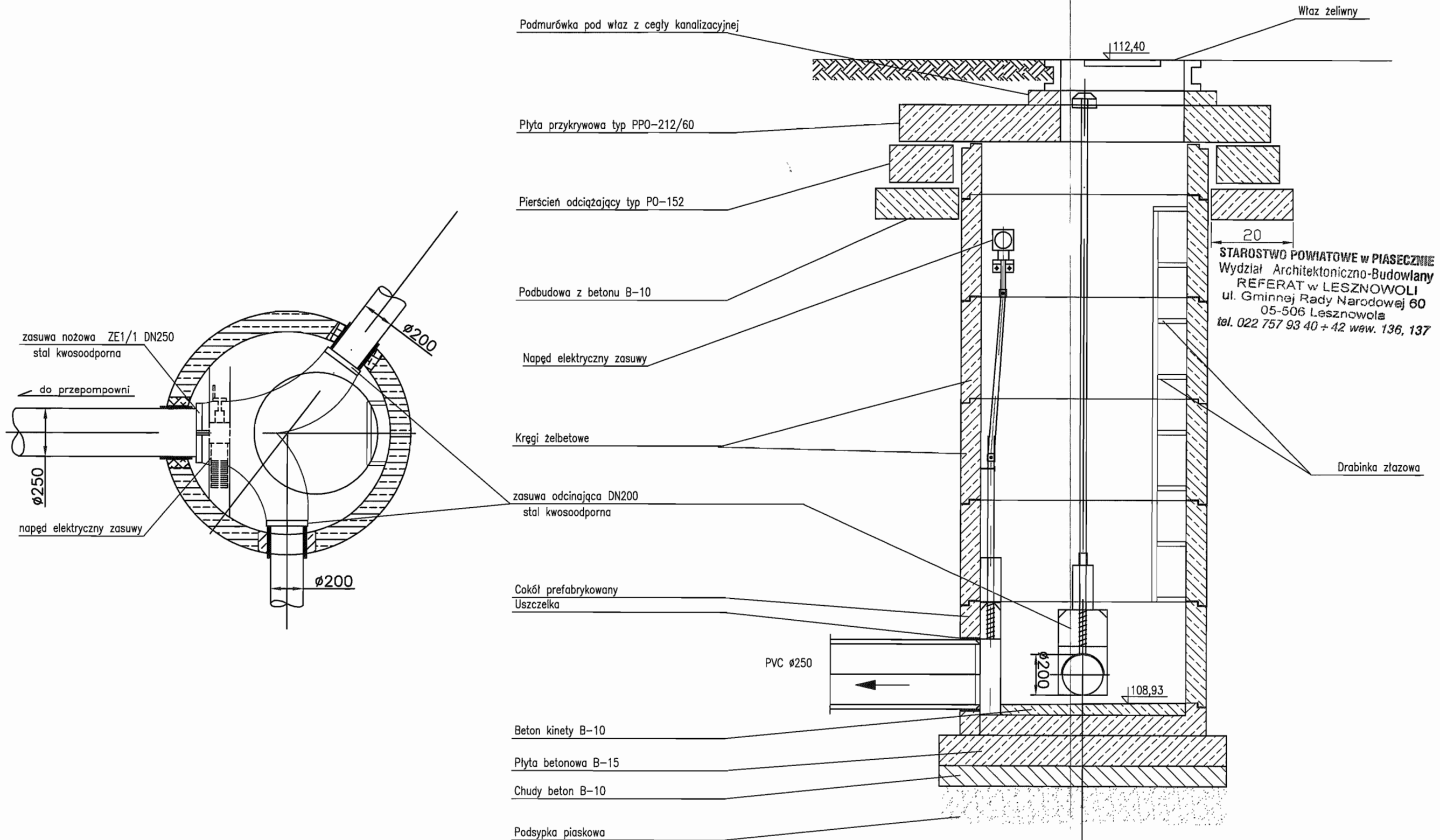
4

- szafa sterownicza

250PCV $i=0,5\%$ $L=5m$

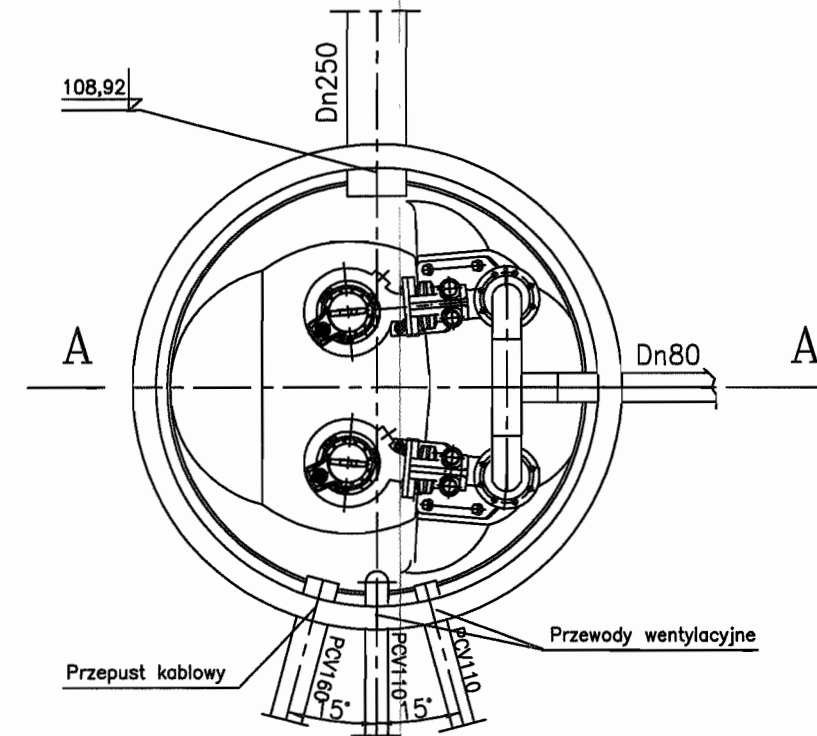
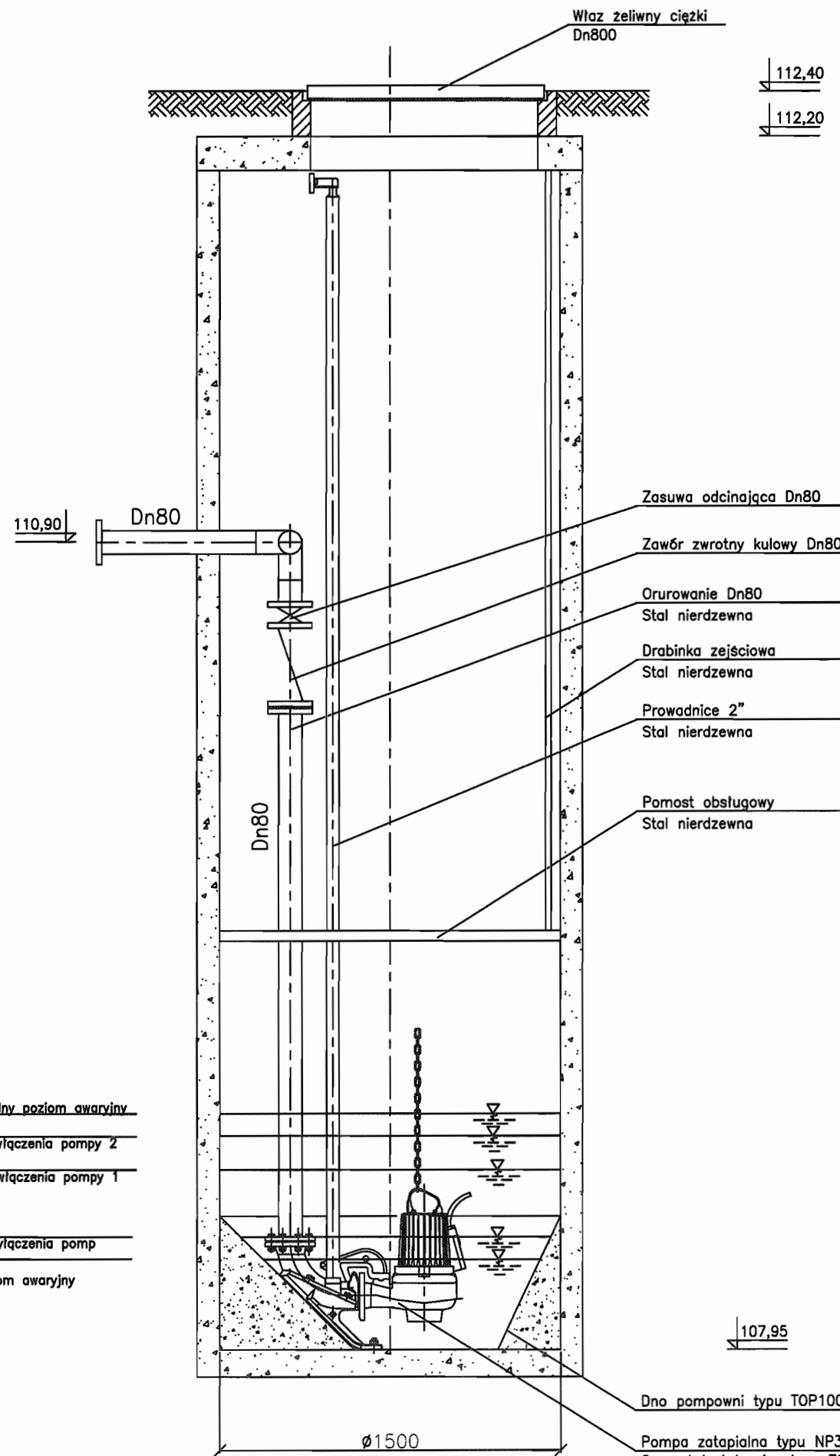
INWESTOR	GMINA LESZNOWOLA			BIATEL SA Integrator Teleinformatyczny 00-078 WARSZAWA, PLAC PIŁSUDSKIEGO 1 DEPARTAMENT OPERACYJNY DZIAŁ OPERACYJNY WODY I ENERGII ZESPÓŁ PROJEKTOWANIA 15-245 BIAŁYSTOK, UL. CIOLKOWSKIEGO 2/2
Stadium	PROJEKT BUDOWLANO - WYKONAWCZY			
Obiekt	KANALIZACJA SANITARNA GRAWITACYJNO - TŁOCZNA NA TERENIE GMINY LESZNOWOLA			
Nazwa opracowania	Budowa kanalizacji sanitarnej wraz z przepompowniami w Janczewicach, Podolszynie i Lesznowoli Zachód.			
Nazwa rysunku	Plan sytuacyjny lokalizacji przepompowni PS7			
Zespół autorski	Imię i nazwisko Nr uprawnienia	Specjalność	Data	Podpis
Opracował:	mgr inż. Anna Śliwko		03-2009r	
Opracował:	mgr inż. Iwona Piećko		03-2009r	
Opracował:	mgr inż. Tomasz Łukowski		03-2009r	
Projektował:	Marian Wojciula BŁ/67/77, BŁ/455/74	projektowanie w zakresie instalacji i sieci sanitarnych	03-2009r	
Sprawdził:	mgr inż. Sebastian Gajek 238/02	projektowanie w zakresie instalacji i sieci sanitarnych bez ograniczeń	03-2009r	
Nr rys.	BSA-03525-09/DO -107		Skala	1:100

Studnia $\phi 1200$ zbiorcza z zasuwami nożowymi (na planie sytuacyjnym oznaczona Nr 1/1)



INWESTOR	GMINA LESZNOWOLA			BIATEL SA Integrator Teleinformatyczny 00-078 WARSZAWA, PLAC PIŁSUDSKIEGO 1 DEPARTAMENT OPERACYJNY DZIAŁ OPERACYJNY WODY I ENERGII ZESPÓŁ PROJEKTOWANIA 16-248 BIAŁYSTOK, UL. CIOLKOWSKIEGO 27
Stadium	PROJEKT BUDOWLANO-WYKONAWCZY			
Obiekt	KANALIZACJA SANITARNA GRAWITACYJNO - TŁOCZNA NA TERENIE GMINY LESZNOWOLA			
Nazwa opracowania	Budowa kanalizacji sanitarnej wraz z przepompowniami w Janczewicach, Podolszynie i Lesznowoli Zachód.			
Nazwa rysunku	Studnia zbiorcza 1/1 do przepompowni PS1			
Zespół autorski	Imię i nazwisko	Specjalność	Data	Podpis
Opracował:	mgr inż. Anna Siwko		03-2009r	
Opracował:	mgr inż. Iwona Piecko		03-2009r	
Opracował:	mgr inż. Tomasz Łukowski		03-2009r	
Projektował:	Marian Wojciula Bt/67/77, Bt/455/74	projektowanie w zakresie instalacji i sieci sanitarnych	03-2009r	
Sprawił:	mgr inż. Sebastian Gajek 238/02	projektowanie w zakresie instalacji i sieci sanitarnych bez ograniczeń	03-2009r	
Nr rys.	BSA-03525-09/DO -108			Skala 1:1

Przepompownia ścieków PS1



STAROSTWO POWIATOWE w PIASECZNI
Wydział Architektoniczno-Budowlany
REFERAT w LESZNOWOLI
ul. Gminnej Rady Narodowej 60
05-506 Lesznowola
tel. 022 757 83 40 + 42 WPKW. 126, 137

108,87
maksymalny poziom awaryjny
108,77
poziom włączenia pompy 2
108,57
poziom włączenia pompy 1

108,42
poziom włączenia pomp
108,27
min poziom awaryjny

Uwaga:

Pompownia wykonana z polimerbetonu
Orurowanie pomost roboczy, drabinkę zejściową
i właz wykonać ze stali nierdzewnej.
Na przewodzie tłocznym zamontować króciec
do płukania Dn50.

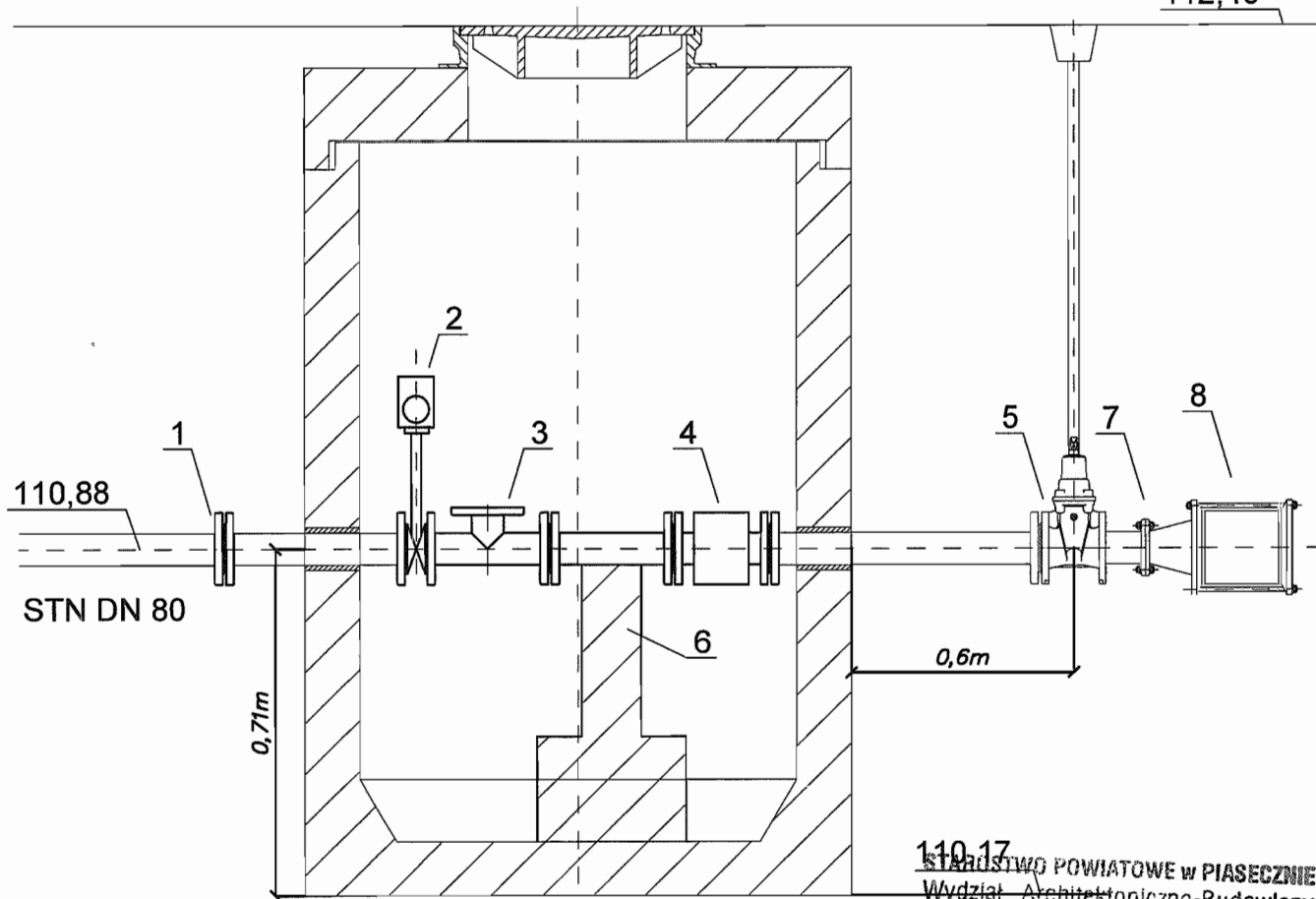
Pompa zatapialna typu NP3085.MT/460
Osprzęt instalacyjny typu TOP
Jedna z pomp wyposażona w zawór
płuczący typu 4901

Pompownia PS 150-N-455P

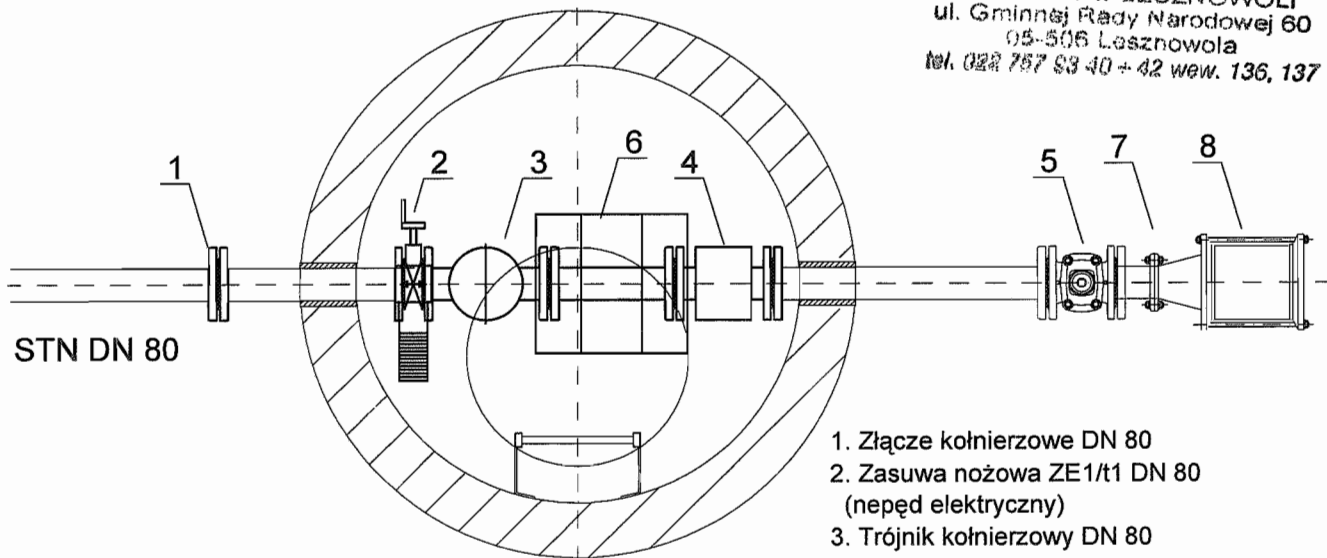
INWESTOR	GMINA LESZNOWOLA			BIATEL SA Integrator Teleinformatyczny 00-078 WARSZAWA, PLAC PIŁSUDSKIEGO 1 DEPARTAMENT OPERACYJNY DZIAŁ OPERACYJNY WODY I ENERGII ZESPÓŁ PROJEKTOWANIA 15-245 BIAŁYSTOK, UL. CIOLKOWSKIEGO 2/2
Stadium	PROJEKT BUDOWLANO - WYKONAWCZY			
Obiekt	KANALIZACJA SANITARNA GRAWITACYJNO - TŁOCZNA NA TERENIE GMINY LESZNOWOLA			
Nazwa opracowania	Budowa kanalizacji sanitarnej wraz z przepompowniami w Janczewicach, Podolszynie i Lesznowoli Zachód.			
Nazwa rysunku	Przepompownia ścieków PS1			
Zespół autorski	Imię i nazwisko Nr uprawnienia	Specjalność	Data	Podpis
Opracował:	mgr inż. Anna Śliwko		03-2009r	
Opracował:	mgr inż. Iwona Piećko		03-2009r	
Opracował:	mgr inż. Tomasz Łukowski		03-2009r	
Projektował:	Marian Wojciula Bł./67/77, Bł./455/74	projektowanie w zakresie instalacji i sieci sanitarnych	03-2009r	
Sprawdził:	mgr inż. Sebastian Gajek 238/02	projektowanie w zakresie instalacji i sieci sanitarnych bez ograniczeń	03-2009r	
Nr rys.	BSA-03525-09/DO -109			Skala 1:100

STUDZIENKA Ø1200 POMIAROWA NA KANALE TŁOCZNYM (S1/t1)

112,40



110,17
Urządstwo Powiatowe w PIASECZNYM
Wydział Architektoniczno-Budowlany
REFERAT w LESZNOWOLI
 ul. Gminnej Rady Narodowej 60
 05-506 Lesznów
 tel. 022 757 83 40 + 42 wew. 136, 137



1. Złącze kołnierzowe DN 80
2. Zasuwa nożowa ZE1/t1 DN 80 (napęd elektryczny)
3. Trójnik kołnierzowy DN 80
4. Przepływomierz DN 80
5. Zasuwa klinowa DN 80
6. Element wsporczy
7. Zwężka redukcyjna DN 80/90
8. Złącze nasuwne DN 90

INWESTOR	GMINA LESZNOWOLA			BIATEL SA Integrator Teleinformatyczny 00-078 WARSZAWA, PLAC PIŁSUDSKIEGO 1 DEPARTAMENT OPERACYJNY DZIAŁ OPERACYJNY WODY I ENERGII ZESPÓŁ PROJEKTOWANIA 15-246 BIAŁYSTOK, UL. CIOLKOWSKIEGO 2/2
Stadium	PROJEKT BUDOWLANO - WYKONAWCZY			
Obiekt	KANALIZACJA SANITARNA GRAWITACYJNO - TŁOCZNA NA TERENIE GMINY LESZNOWOLA			
Nazwa opracowania	Budowa kanalizacji sanitarnej wraz z przepompowniami w Janzewicach, Podolszynie i Lesznówli Zachód.			
Nazwa rysunku	Studnia pomiarowa przy PS1			
Zespół autorski	Imię i nazwisko Nr uprawnienia	Specjalność	Data	Podpis
Opracował:	mgr inż. Anna Śliwka		03-2009r	
Opracował:	mgr inż. Iwona Plecko		03-2009r	
Opracował:	mgr inż. Tomasz Łukowski		03-2009r	
Projektował:	Marian Wojciula Bt/67/77, Bt/455/74	projektowanie w zakresie instalacji i sieci sanitarnych	03-2009r	
Sprawdził:	mgr inż. Sebastian Gajek 238/02	projektowanie w zakresie instalacji i sieci sanitarnych bez ograniczeń	03-2009r	
Nr rys.	BSA-03525-09/DO -110			Skala

Studnia kanalizacyjna rozprężna S1/t2r ø1000

Właz żeliwny klasy D400.600 wg PN-E-124

Warstwa wyrównawcza

Żelbetowa płyta nastudzienna z otworem pod właz 600mm

Pierścień odciążający typ PO-152

Podbudowa z betonu B-10

Kręgi 1000mm

Stopnie złączowe żeliwne wg PN/H-74086

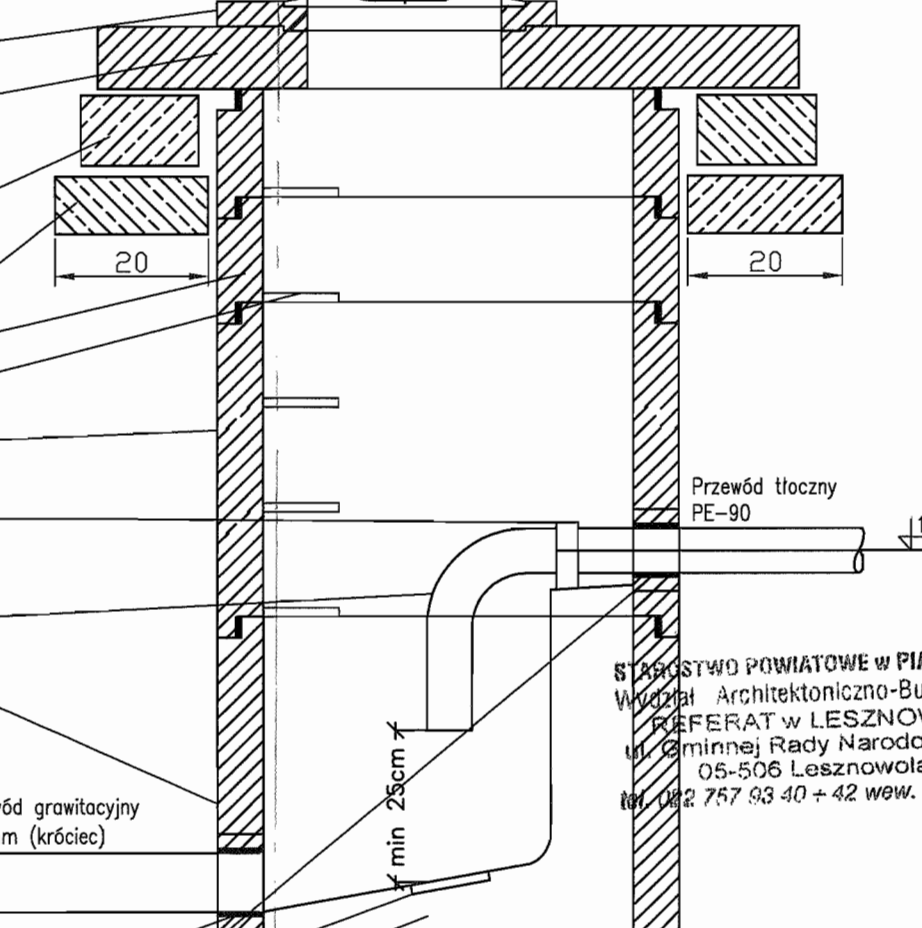
Bitizol 2R+2P

Obejma przytwierdzona do podłoża

Kolano PE 90

Krąg 1200mm H=1000mm

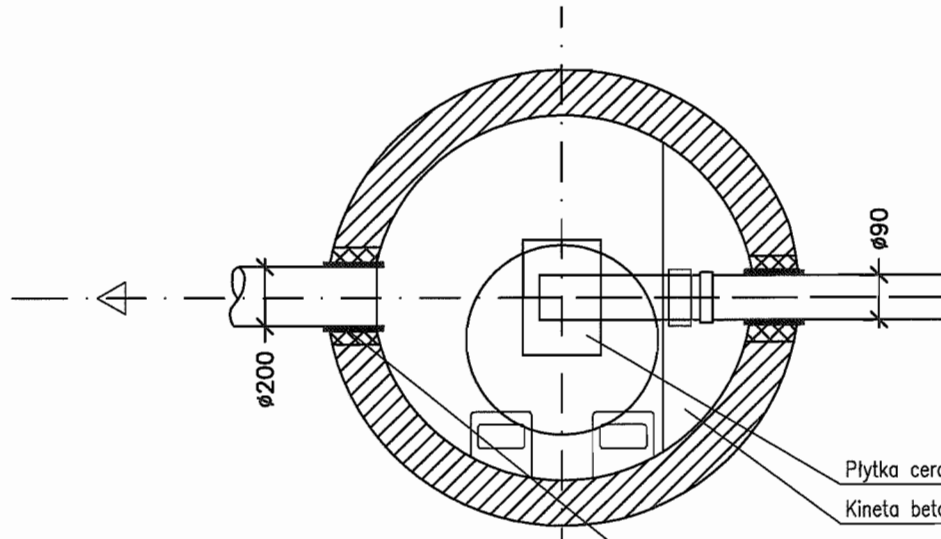
Element przegubowy do osadzenia w ścianie studni



Przewód grawitacyjny 200mm (króciec)

Przewód tłoczny PE-90

min 25cm



Płytki ceramiczne

Kineta betonowa B45

Płyta fundamentowa B45

Izolacja 2xpapa na lepiku

Podkład B7,5

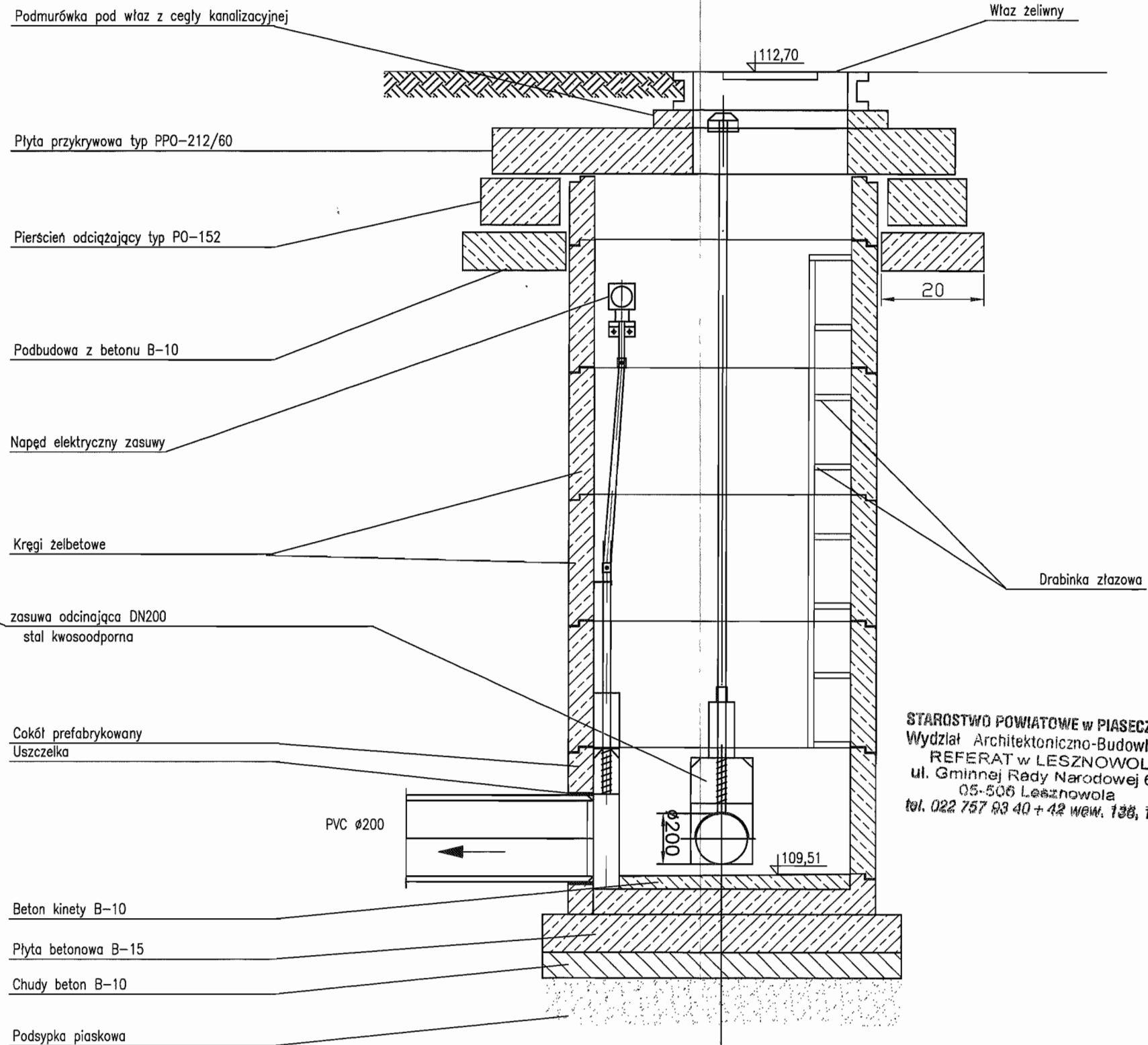
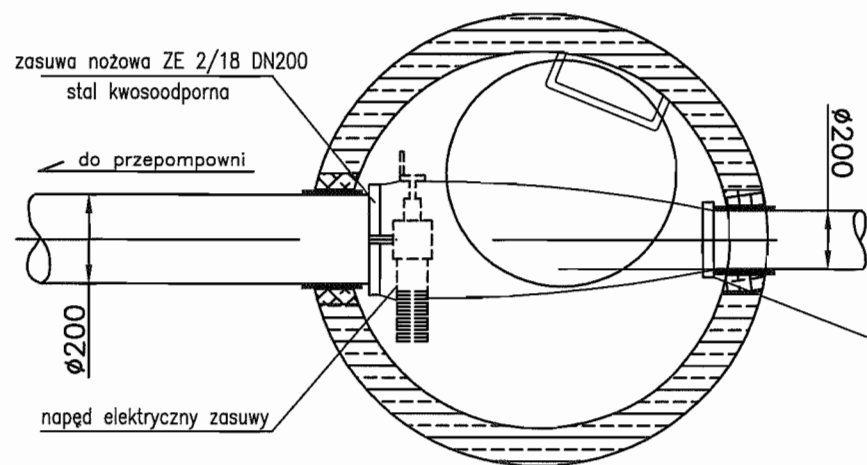
Podsypka żwirowa 15cm

Uszczelnienie: przejście szczelne w tulei PVC z uszczelką

STAROSTWO POWIATOWE w PIASECZNYE
Wydział Architektoniczno-Budowlany
REFERAT w LESZNOWOLI
ul. Gminnej Rady Narodowej 60
05-506 Lesznów
tel. 022 757 93 40 + 42 wew. 136, 137

INWESTOR	GMINA LESZNOWOLA			BIATEL SA Integrator Teleinformatyczny 00-078 WARSZAWA, PLAC PIŁSUDSKIEGO 1 DEPARTAMENT OPERACYJNY DZIAŁ OPERACYJNY WODY I ENERGII ZESPÓŁ PROJEKTOWANIA 15-245 BIAŁYSTOK, UL. CIOLKOWSKIEGO 2/2
Stadium	PROJEKT BUDOWLANO - WYKONAWCZY			
Obiekt	KANALIZACJA SANITARNA GRAWITACYJNO - TŁOCZNA NA TERENIE GMINY LESZNOWOLA			
Nazwa opracowania	Budowa kanalizacji sanitarnej wraz z przepompowniami w Janczewicach, Podolszynie i Lesznowie Zachód.			
Nazwa rysunku	Studnia kanalizacyjna rozprężna S1/t2r ø1000			
Zespół autorski	Imię i nazwisko	Specjalność	Data	Podpis
Opracował:	mgr inż. Anna Śliwko		03-2009r	
Opracował:	mgr inż. Iwona Piecko		03-2009r	
Opracował:	mgr inż. Tomasz Łukowski		03-2009r	
Projektował:	Marian Wojciula BŁ/67/77, BŁ/455/74	projektowanie w zakresie instalacji i sieci sanitarnych	03-2009r	
Sprawił:	mgr inż. Sebastian Gajek 238/02	projektowanie w zakresie instalacji i sieci sanitarnych bez ograniczeń	03-2009r	
Nr rys.	BSA-03525-09/DO -111			Skala

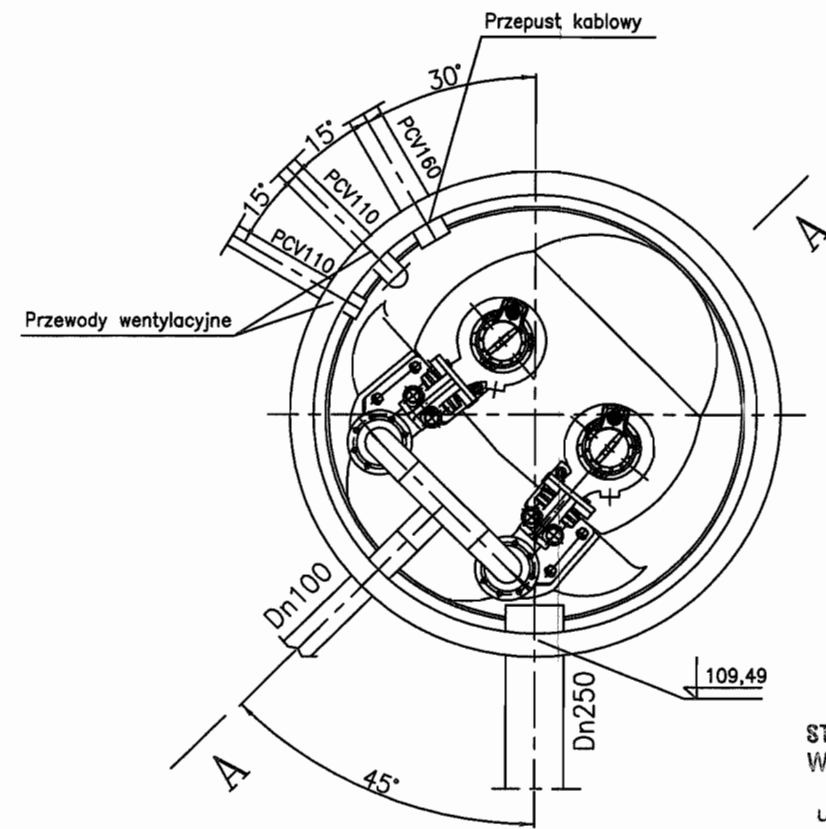
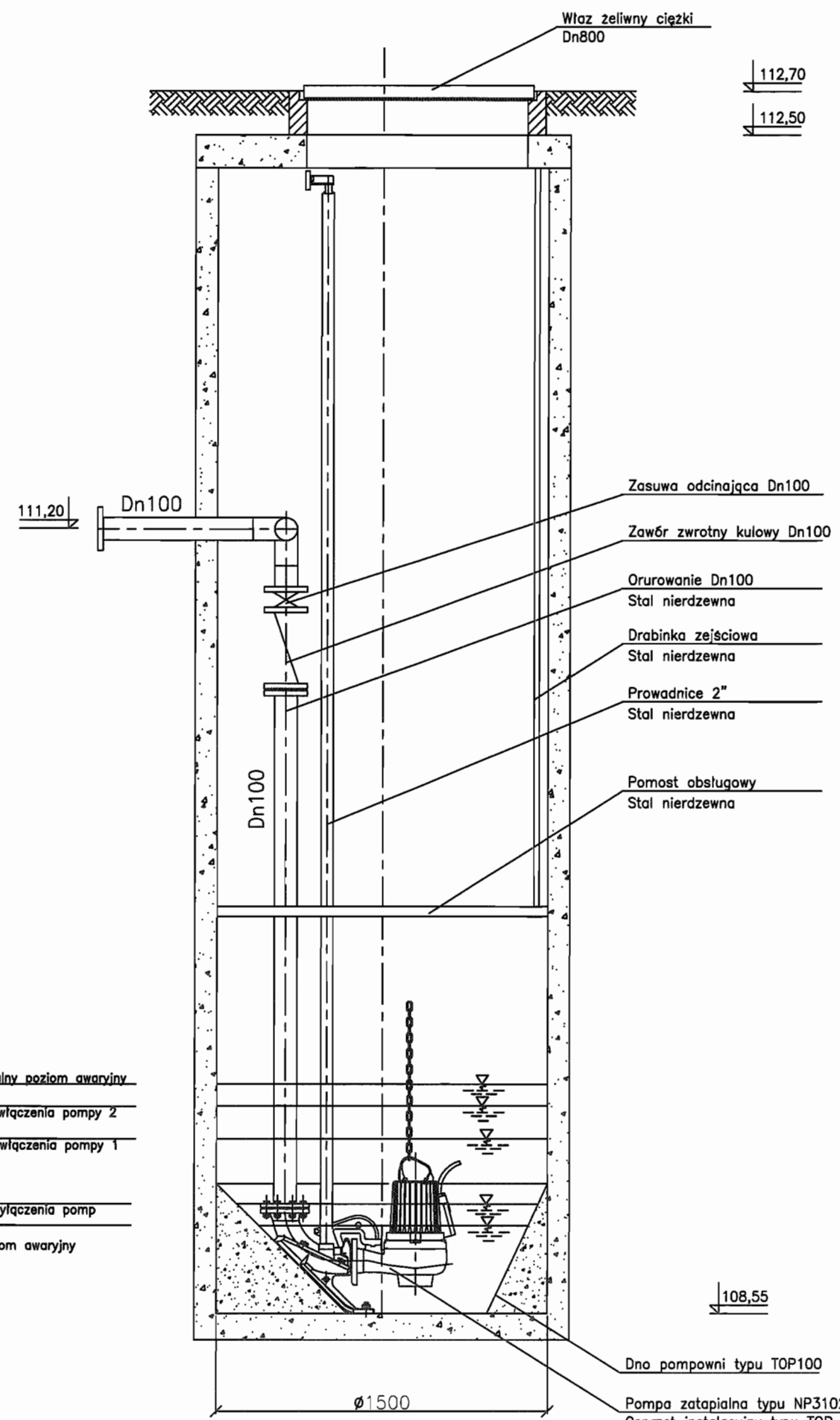
Studnia $\phi 1200$ zbiorcza z zasuwami nożowymi (na planie sytuacyjnym oznaczona Nr 2/18)



STAROSTWO POWIATOWE w PIASECZNE
Wydział Architektoniczno-Budowlany
REFERAT w LESZNOWOLI
ul. Gminnej Rady Narodowej 60
05-506 Lesznów
tel. 022 757 83 40 + 42 wew. 138, 137

INWESTOR	GMINA LESZNOWOLA			BIATEL SA Integrator Teleinformatyczny 00-078 WARSZAWA, PLAC PIŁSUDSKIEGO 1 DEPARTAMENT OPERACYJNY DZIAŁ OPERACYJNY WODY I ENERGII ZESPÓŁ PROJEKTOWANIA 15-245 BIAŁYSTOK, UL. CIOLKOWSKIEGO 2/2
Stadium	PROJEKT BUDOWLANO-WYKONAWCZY			
Obiekt	KANALIZACJA SANITARNA GRAWITACYJNO - TŁOCZNA NA TERENIE GMINY LESZNOWOLA			
Nazwa opracowania	Budowa kanalizacji sanitarnej wraz z przepompowniami w Janczewicach, Podolszynie i Lesznów Zachód.			
Nazwa rysunku	Studnia zbiorcza 2/18 do przepompowni PS2			
Zespół autorski	Imię i nazwisko	Specjalność	Data	Podpis
Opracował:	mgr inż. Anna Śliwko		03-2009r	<i>[Signature]</i>
Opracował:	mgr inż. Iwona Piętko		03-2009r	<i>[Signature]</i>
Opracował:	mgr inż. Tomasz Łukowski		03-2009r	<i>[Signature]</i>
Projektował:	Marion Wojciula Bt/67/77, Bt/455/74	projektowanie w zakresie instalacji i sieci sanitarnych	03-2009r	<i>[Signature]</i>
Sprawił:	mgr inż. Sebastian Gojek 238/02	projektowanie w zakresie instalacji i sieci sanitarnych bez ograniczeń	03-2009r	<i>[Signature]</i>
Nr rys.	BSA-03525-09/DO -113			Skala

Przepompownia ścieków PS2



STAROSTWO POWIATOWE w PIASECZNIKU
Wydział Architektoniczno-Budowlany
REFERAT w LESZNOWOLI
ul. Gminnej Rady Narodowej 60
05-505 Lesznów
tel. 022 757 89 40 + 42 wewn. 136, 137

- 109,49
maksymalny poziom awaryjny
- 109,39
poziom włączenia pompy 2
- 109,19
poziom włączenia pompy 1
- 109,04
poziom włączenia pomp
- 108,84
min poziom awaryjny

Uwaga:
Pompownia wykonana z polimerobetonu
Orurowanie pomostu roboczy, drabinkę zejściową
i właz wykonać ze stali nierdzewnej.
Na przewodzie tłocznym zamontować króciec
do płukania Dn50.

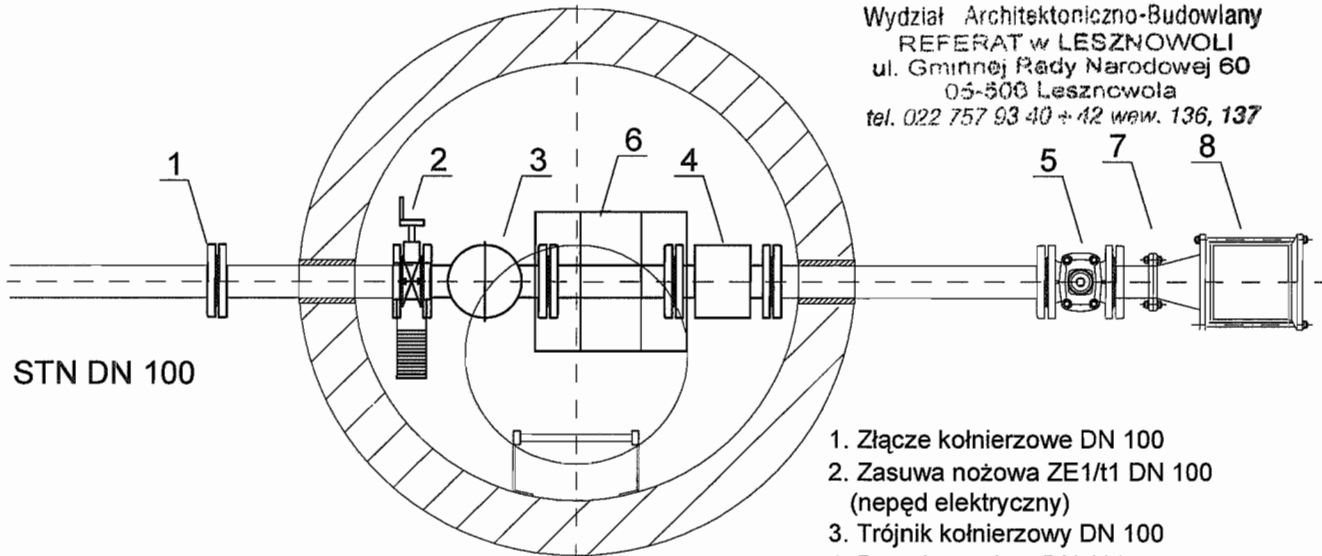
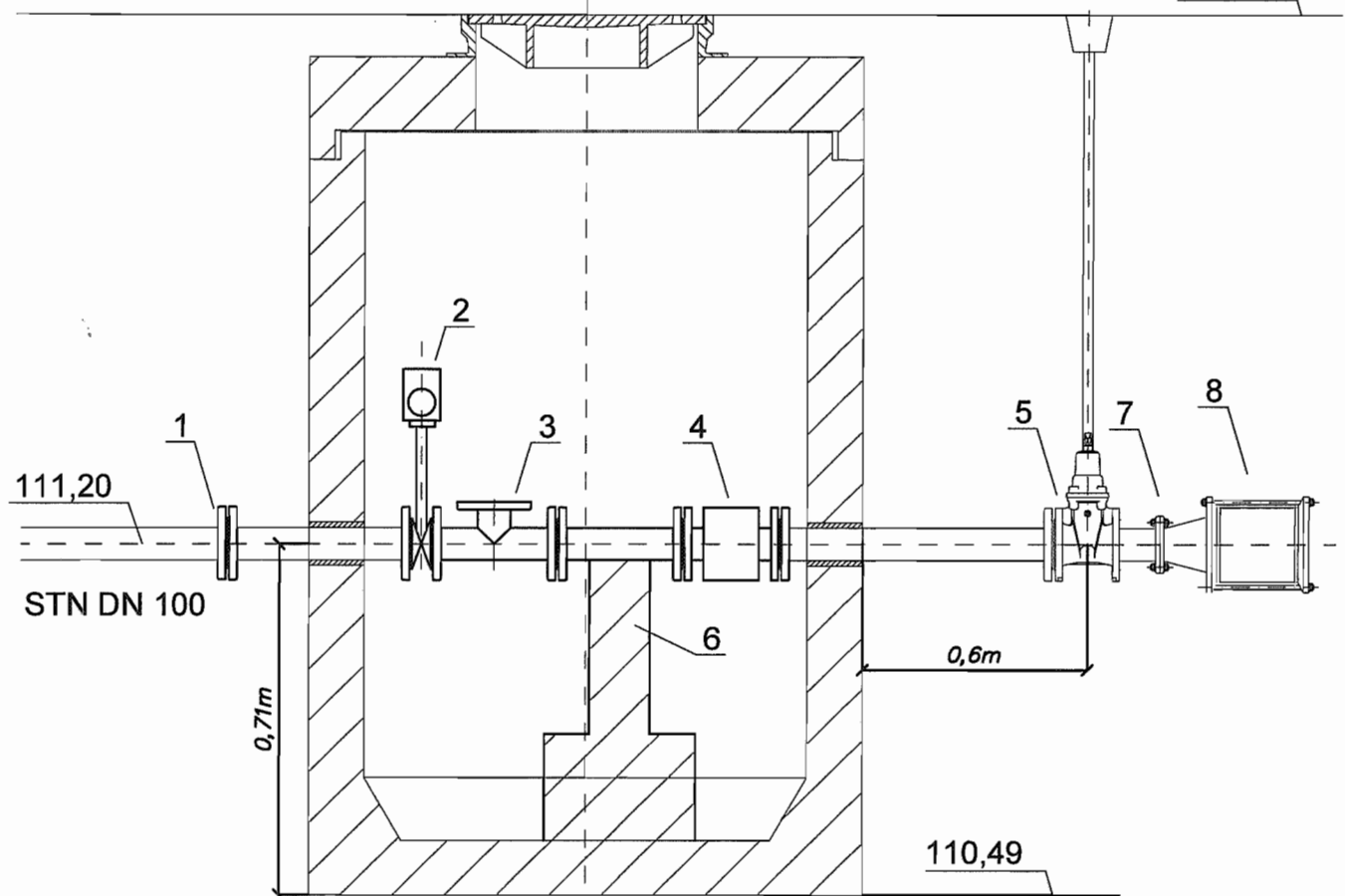
Dno pompowni typu TOP100
Pompa zatapialna typu NP3102.MT/460
Osprzęt instalacyjny typu TOP
Jedną z pomp wyposażoną w zawór
pływający typu 4901

Pompownia PS 150-N-415P

INWESTOR	GMINA LESZNOWOLA			BIATEL SA Integrator Teleinformatyczny 00-078 WARSZAWA, PLAC PIŁSUDSKIEGO 1 DEPARTAMENT OPERACYJNY DZIAŁ OPERACYJNY WODY I ENERGII ZESPÓŁ PROJEKTOWANIA 15-245 BIAŁYSTOK, UL. CIOLKOWSKIEGO 2/2
Stadium	PROJEKT BUDOWLANO - WYKONAWCZY			
Obiekt	KANALIZACJA SANITARNA GRAWITACYJNO - TŁOCZNA NA TERENIE GMINY LESZNOWOLA			
Nazwa opracowania	Budowa kanalizacji sanitarnej wraz z przepompowniami w Janczewicach, Podolszynie i Lesznów Zachód.			
Nazwa rysunku	Przepompownia ścieków PS2			
Zespół autorski	Imię i nazwisko	Specjalność	Data	Pódpis
Opracował:	mgr inż. Anna Śliwko		03-2009r	
Opracował:	mgr inż. Iwona Piećko		03-2009r	
Opracował:	mgr inż. Tomasz Łukowski		03-2009r	
Projektował:	Marian Wojciula Bt/67/77, Bt/455/74	projektowanie w zakresie instalacji i sieci sanitarnych	03-2009r	
Sprawił:	mgr inż. Sebastian Gałek 238/02	projektowanie w zakresie instalacji i sieci sanitarnych bez ograniczeń	03-2009r	
Nr rys.	BSA-03525-09/DO -114			Skala

STUDZIENKA Ø1200 POMIAROWA NA KANALE TŁOCZNYM (S2/t1)

112,70



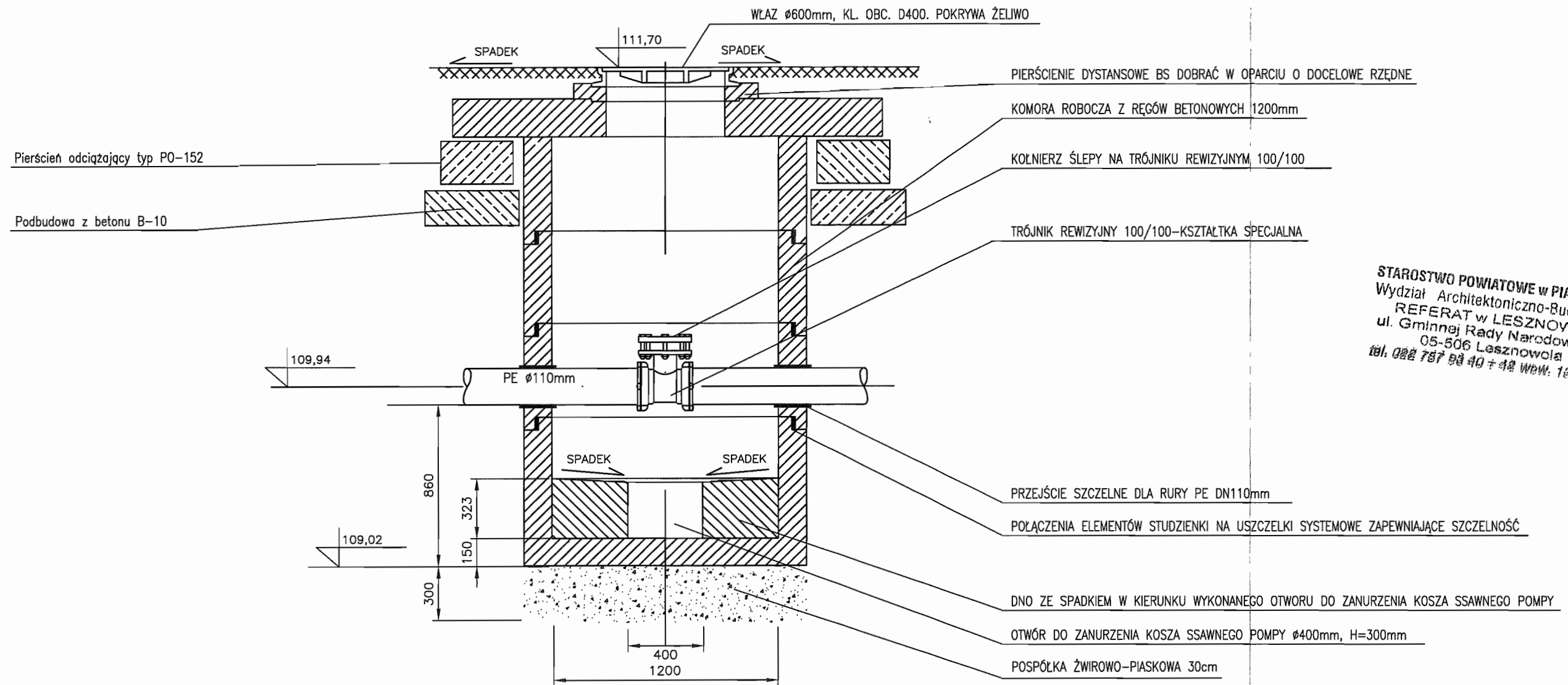
STAROSTWO POWIATOWE w PIASECZNE
Wydział Architektoniczno-Budowlany
REFERAT w LESZNOWOLI
ul. Gminnej Rady Narodowej 60
05-500 Lesznowola
tel. 022 757 93 40 + 42 wew. 136, 137

1. Złącze kołnierzowe DN 100
2. Zasuwa nożowa ZE1/t1 DN 100 (napełniony elektrycznie)
3. Trójnik kołnierzowy DN 100
4. Przepływomierz DN 100
5. Zasuwa klinowa DN 100
6. Element wsporczy
7. Zwężka redukcyjna DN 100/110
8. Złącze nasuwne DN 110

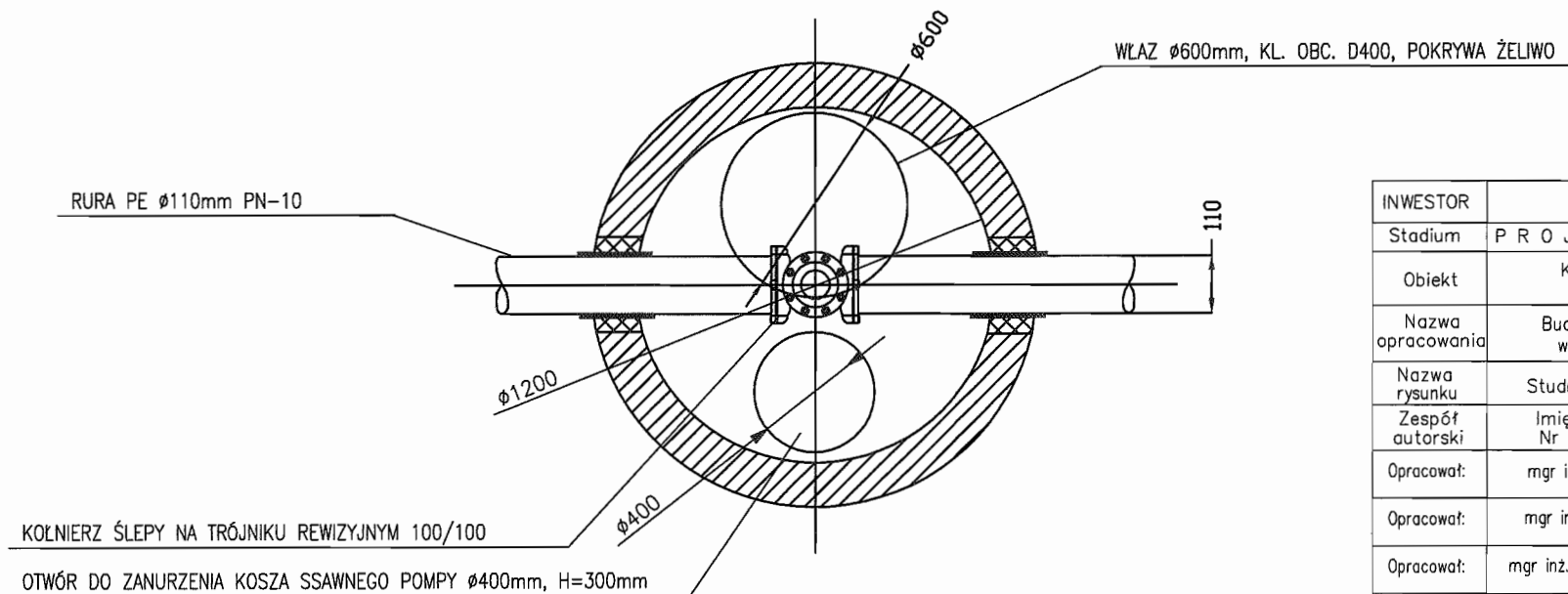
INWESTOR	GMINA LESZNOWOLA			BIATEL SA Integrator Teleinformatyczny 00-078 WARSZAWA, PLAC PIŁSUDSKIEGO 1 DEPARTAMENT OPERACYJNY DZIAŁ OPERACYJNY WODY I ENERGII ZESPÓŁ PROJEKTOWANIA 15-245 BIAŁYSTOK, UL. CIOLKOWSKIEGO 2/2
Stadium	PROJEKT BUDOWLANO - WYKONAWCZY			
Obiekt	KANALIZACJA SANITARNA GRAWITACYJNO - TŁOCZNA NA TERENIE GMINY LESZNOWOLA			
Nazwa opracowania	Budowa kanalizacji sanitarnej wraz z przepompowniami w Janczewicach, Podolszynie i Lesznowoli Zachód.			
Nazwa rysunku	Studnia pomiarowa przy S2/t1 przy PS2			
Zespół autorski	Imię i nazwisko Nr uprawnienia	Specjalność	Data	Podpis
Opracował:	mgr inż. Anna Śliwko		03-2009r	
Opracował:	mgr inż. Iwona Piecko		03-2009r	
Opracował:	mgr inż. Tomasz Łukowski		03-2009r	
Projektował:	Marian Wojciula BŁ/67/77, BŁ/455/74	projektowanie w zakresie instalacji i sieci sanitarnych	03-2009r	
Sprawił:	mgr inż. Sebastian Gajek 238/02	projektowanie w zakresie instalacji i sieci sanitarnych bez ograniczeń	03-2009r	
Nr rys.	BSA-03525-09/DO -115			Skala

118

Studnia kanalizacyjna czyszczakowa o średnicy 1200mm S2/t2



STAROSTWO POWIATOWE w PIASECZNYE
Wydział Architektoniczno-Budowlany
REFERAT w LESZNOWOLI
ul. Gminnej Rady Narodowej 80
05-506 Lesznowola
tel. 022 787 88 40 + 48 wew. 185, 187



INWESTOR	GMINA LESZNOWOLA				BIATEL SA Integrator Teleinformatyczny 00-078 WARSZAWA, PLAC PIŁSUDSKIEGO 1 DEPARTAMENT OPERACYJNY DZIAŁ OPERACYJNY WODY I ENERGII ZESPÓŁ PROJEKTOWANIA 15-245 BIAŁYSTOK, UL. CIOLKOWSKIEGO 2/2
Stadium	PROJEKT BUDOWLANO - WYKONAWCZY				
Obiekt	KANALIZACJA SANITARNA GRAWITACYJNO - TŁOCZNA NA TERENIE GMINY LESZNOWOLA				
Nazwa opracowania	Budowa kanalizacji sanitarnej wraz z przepompowniami w Janczewicach, Podolszynie i Lesznowoli Zachód.				
Nazwa rysunku	Studnia czyszczakowa Ø1200 S2/t2				
Zespół autorski	Imię i nazwisko	Specjalność	Data	Podpis	
Opracował:	mgr inż. Anna Śiwko		03-2009r		
Opracował:	mgr inż. Iwona Piecko		03-2009r		
Opracował:	mgr inż. Tomasz Łukowski		03-2009r		
Projektował:	Marian Wojciula BŁ/67/77, BŁ/455/74	projektowanie w zakresie instalacji i sieci sanitarnych	03-2009r		
Sprawił:	mgr inż. Sebastian Gajek 238/02	projektowanie w zakresie instalacji i sieci sanitarnych bez ograniczeń	03-2009r		
Nr rys.	BSA-03525-09/DO -116			Skala	

Studnia kanalizacyjna rozprężna S2/t3r ø1000

Właz żeliwny klasy D400.600 wg PN-E-124

Warstwa wyrównawcza

Żelbetowa płyta nastudzienna z otworem pod właz 600mm

Pierścień odciążający typ PO-152

Podbudowa z betonu B-10

Kręgi 1000mm

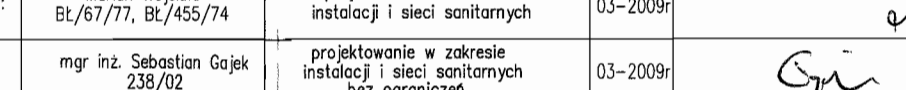
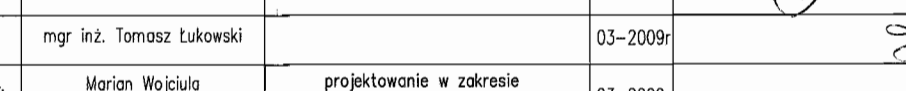
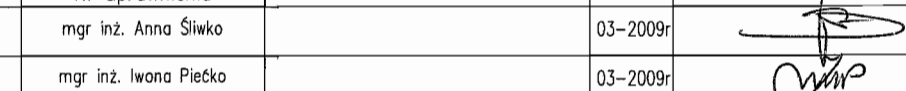
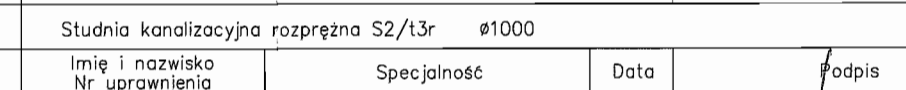
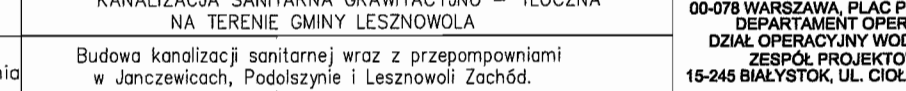
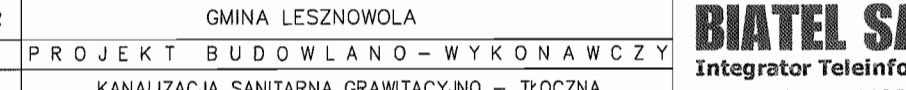
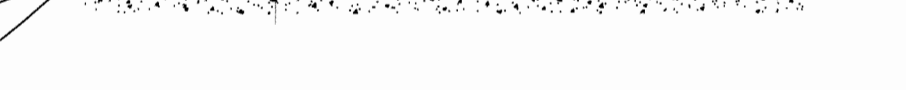
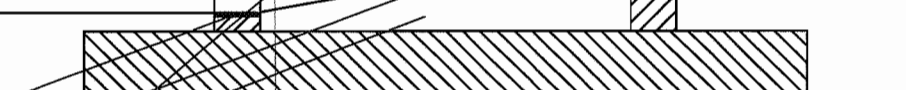
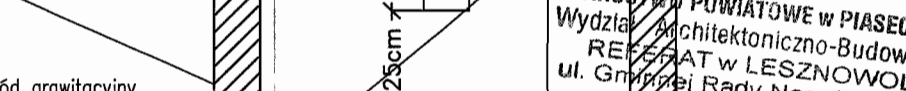
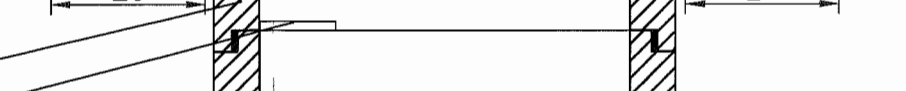
Stopnie złączowe żeliwne wg PN/H-74086

Bitizol 2R+2P

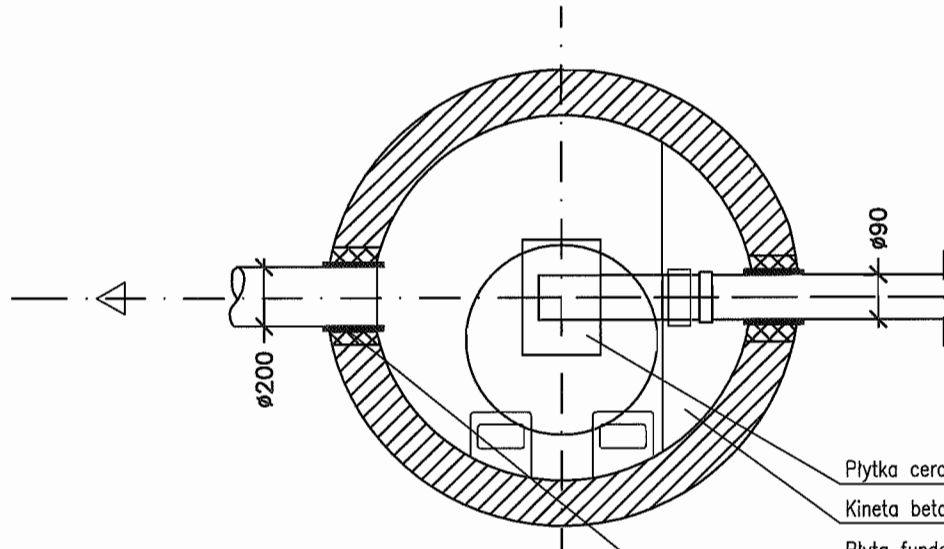
Obejma przytwierdzona do podłoża

Kolano PE 90

Krąg 1200mm H=1000mm



STAROSTWO POWIATOWE w PIASECZNE
Wydział Architektoniczno-Budowlany
REFERAT w LESZNOWOLI
ul. Gminnej Rady Narodowej 60
15-806 Lesznów
tel. 022 266 93 40 + 42 waw. 136, 137

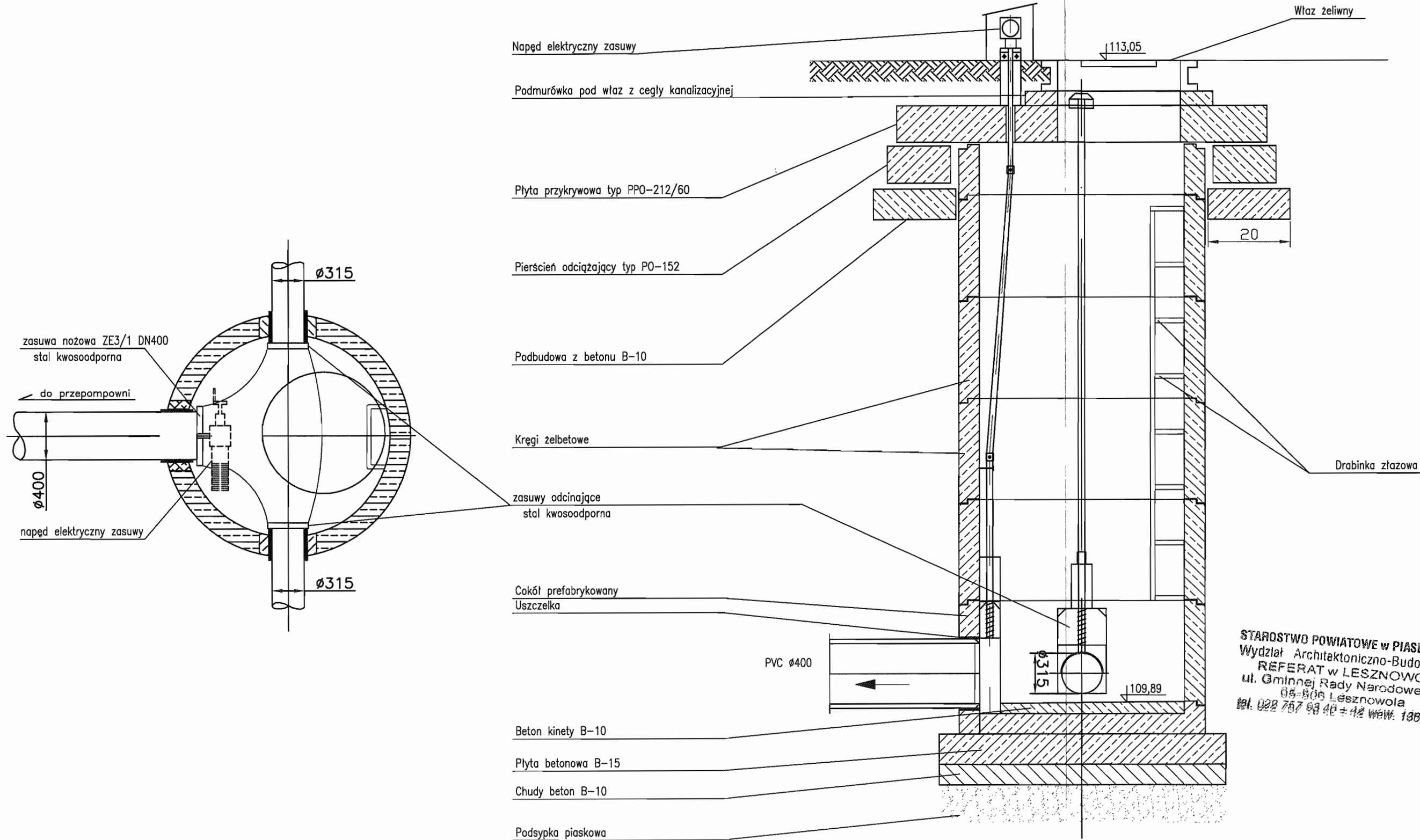


- Płytki ceramiczne
- Kineta betonowa B45
- Płyta fundamentowa B45
- Izolacja 2xpapa na lepiku
- Podkład B7,5
- Podsypka żwirowa 15cm
- Uszczelnienie: przejście szczelne w tulei PVC z uszczelką

Element przegubowy do osadzenia w ścianie studni

INWESTOR	GMINA LESZNOWOLA			BIATEL SA Integrator Teleinformatyczny 00-078 WARSZAWA, PLAC PIŁSUDSKIEGO 1 DEPARTAMENT OPERACYJNY DZIAŁ OPERACYJNY WODY I ENERGII ZESPÓŁ PROJEKTOWANIA 15-245 BIAŁYSTOK, UL. CIÓŁKOWSKIEGO 2/2
Stadium	PROJEKT BUDOWLANO - WYKONAWCZY			
Obiekt	KANALIZACJA SANITARNA GRAWITACYJNO - TŁOCZNA NA TERENIE GMINY LESZNOWOLA			
Nazwa opracowania	Budowa kanalizacji sanitarnej wraz z przepompowniami w Janczewicach, Podolszynie i Lesznowie Zachód.			
Nazwa rysunku	Studnia kanalizacyjna rozprężna S2/t3r ø1000			
Zespół autorski	Imię i nazwisko	Specjalność	Data	Podpis
Opracował:	mgr inż. Anna Śliwko		03-2009r	
Opracował:	mgr inż. Iwona Piećko		03-2009r	
Opracował:	mgr inż. Tomasz Łukowski		03-2009r	
Projektował:	Marian Wojciula BŁ/67/77, BŁ/455/74	projektowanie w zakresie instalacji i sieci sanitarnych	03-2009r	
Sprawił:	mgr inż. Sebastian Gajek 238/02	projektowanie w zakresie instalacji i sieci sanitarnych bez ograniczeń	03-2009r	
Nr rys.	BSA-03525-09/DO -117		Skala	120

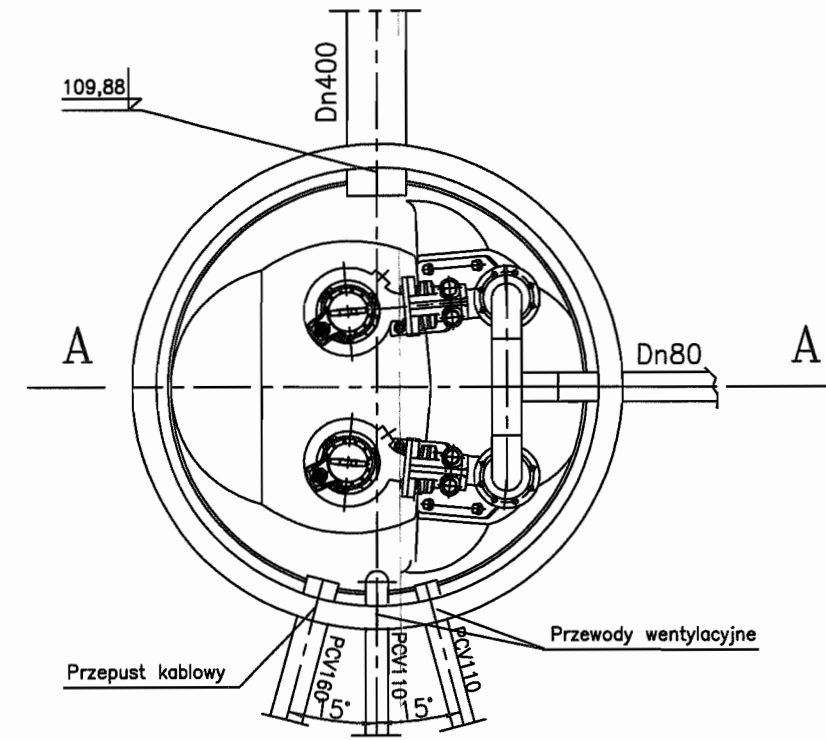
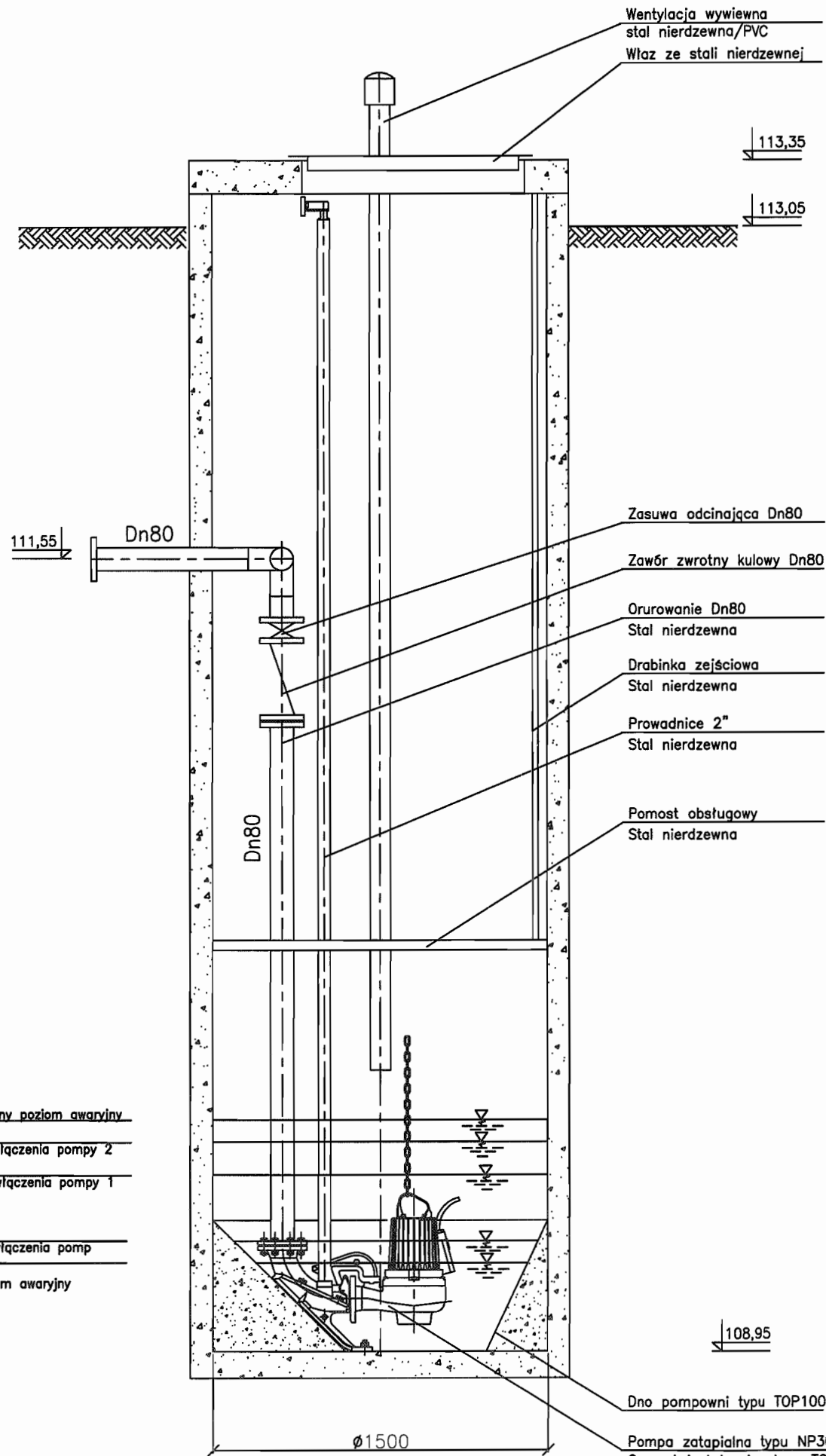
Studnia $\varnothing 1200$ zbiorcza z zasuwami nożowymi (na planie sytuacyjnym oznaczona Nr 3/1)



STAROSTWO POWIATOWE w PIASECZNE
Wydział Architektoniczno-Budowlany
REFERAT w LESZNOWOLI
ul. Gminnej Rady Narodowej 60
05-806 Lesznów
tel. 022 757 03 40 + 42 wew. 136, 137

INWESTOR	GMINA LESZNOWOLA			BIATEL SA Integrator Teleinformatyczny
Stadium	PROJEKT BUDOWLANO - WYKONAWCZY			
Obiekt	KANALIZACJA SANITARNA GRAWITACYJNO - TŁOCZNA NA TERENIE GMINY LESZNOWOLA			00-078 WARSZAWA, PLAC PIŁSUDSKIEGO 1 DEPARTAMENT OPERACYJNY DZIAŁ OPERACYJNY WODY I ENERGII ZESPÓŁ PROJEKTOWANIA 16-246 BIAŁYSTOK, UL. CIÓŁKOWSKIEGO 2/2
Nazwa opracowania	Budowa kanalizacji sanitarnej wraz z przepompowniami w Janczewicach, Podolszynie i Lesznów Zachód.			
Nazwa rysunku	Studnia zbiorcza do przepompowni PS3			
Zespół autorski	Imię i nazwisko	Specjalność	Data	Podpis
Opracował:	mgr inż. Anna Śliwko		03-2009r	
Opracował:	mgr inż. Iwona Piecko		03-2009r	
Opracował:	mgr inż. Tomasz Łukowski		03-2009r	
Projektował:	Marian Wojciula Bt/67/77, Bt/455/74	projektowanie w zakresie instalacji i sieci sanitarnych	03-2009r	
Sprawdził:	mgr inż. Sebastian Gajek 238/02	projektowanie w zakresie instalacji i sieci sanitarnych bez ograniczeń	03-2009r	
Nr rys.	BSA-03525-09/DO -118			Skala 121

Przepompownia ścieków PS3



109,88
maksymalny poziom awaryjny
109,78
poziom włączenia pompy 2
109,58
poziom włączenia pompy 1

109,43
poziom włączenia pomp
109,28
min poziom awaryjny

Uwaga:
Pompownia wykonana z polimerobetonu
Orurowanie pomost roboczy, drabinkę zejściową i właz wykonać ze stali nierdzewnej.
Na przewodzie tłocznym zamontować króciec do płukania Dn50.

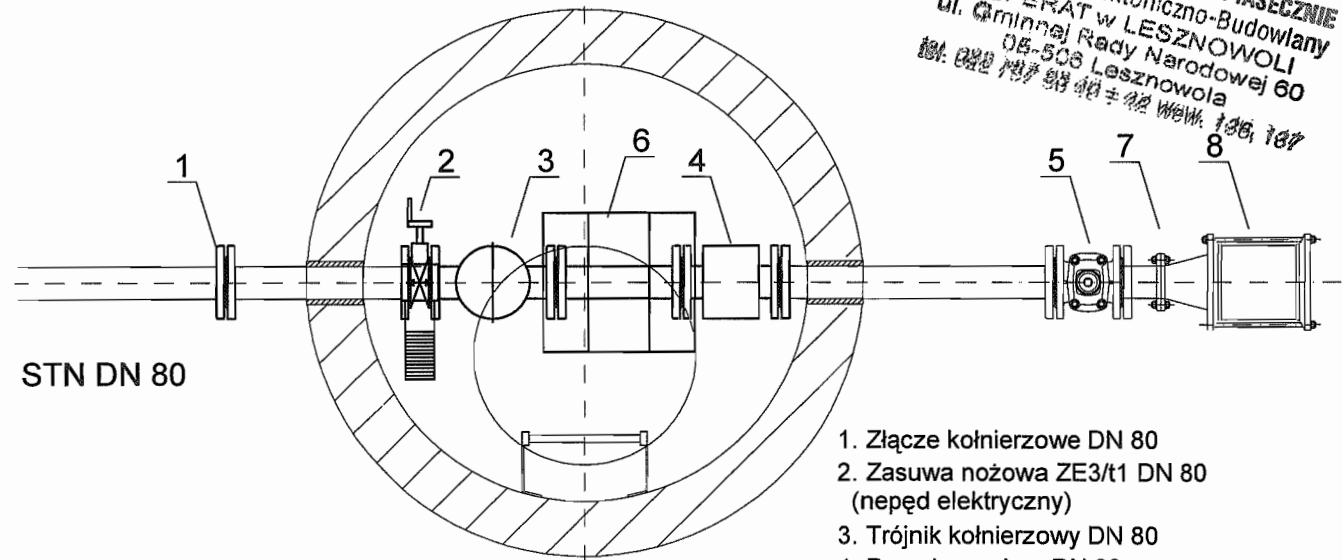
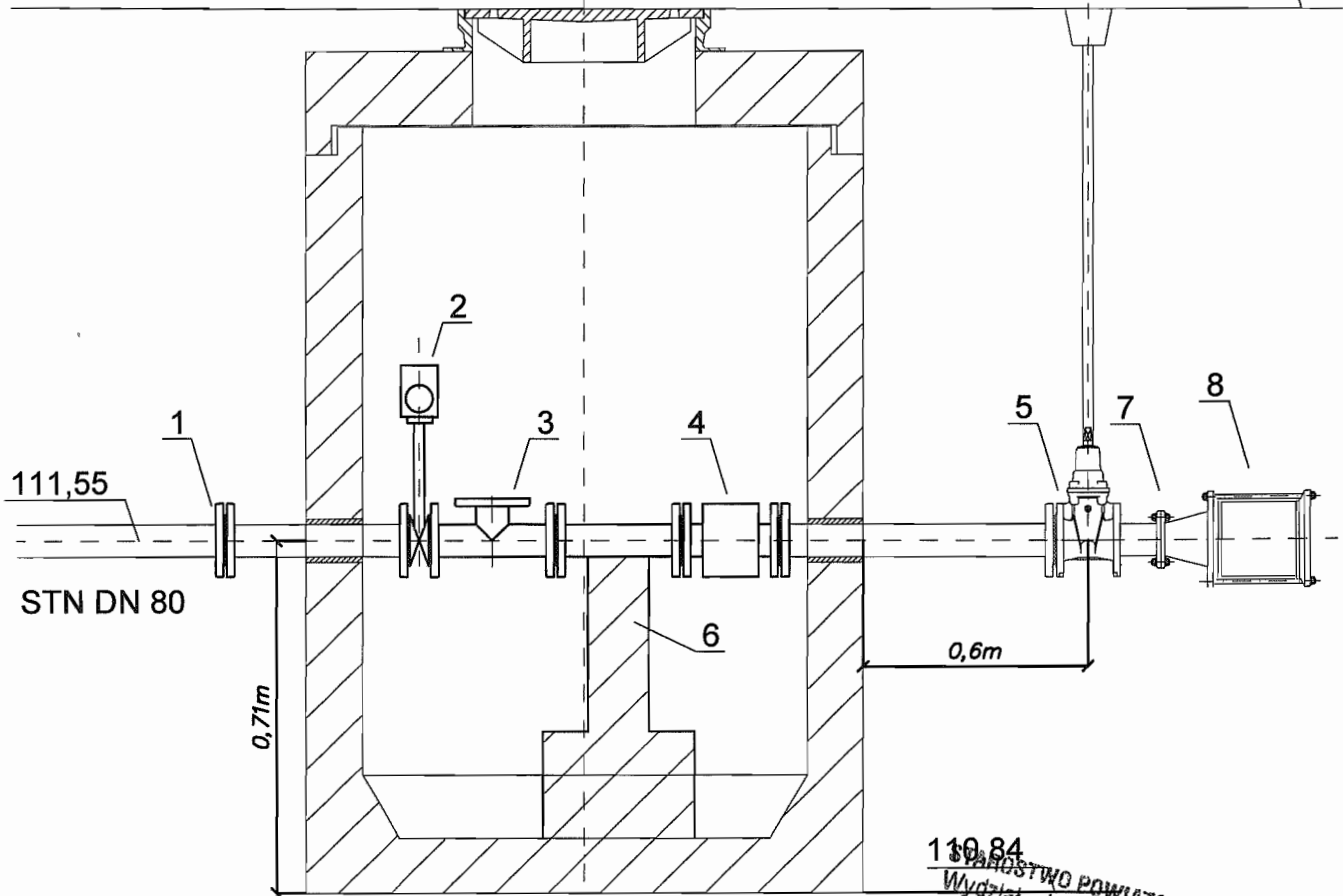
Pompownia PS 150-N-410P

STAROSTWO POWIATOWE w PIASECZNYM
Wydział Architektoniczno-Budowlany
REFERAT w LESZNOWOLI
ul. Gminnej Rady Narodowej 60
05-508 Lesznowola
tel. 022 757 83 40 + 42 WPKW: 135, 137

INWESTOR	GMINA LESZNOWOLA			BIATEL SA Integrator Teleinformatyczny 00-078 WARSZAWA, PLAC PIŁSUDSKIEGO 1 DEPARTAMENT OPERACYJNY DZIAŁ OPERACYJNY WODY I ENERGII ZESPÓŁ PROJEKTOWANIA 15-245 BIAŁYSTOK, UL. CIOLKOWSKIEGO 2/2
Stadium	PROJEKT BUDOWLANO - WYKONAWCZY			
Obiekt	KANALIZACJA SANITARNA GRAWITACYJNO - TŁOCZNA NA TERENIE GMINY LESZNOWOLA			
Nazwa opracowania	Budowa kanalizacji sanitarnej wraz z przepompowniami w Janczewicach, Podolszynie i Lesznowoli Zachód.			
Nazwa rysunku	Przepompownia ścieków PS3			
Zespół autorski	Imię i nazwisko Nr uprawnienia	Specjalność	Data	Podpis
Opracował:	mgr inż. Anna Śliwko		03-2009r	
Opracował:	mgr inż. Iwona Piećko		03-2009r	
Opracował:	mgr inż. Tomasz Łukowski		03-2009r	
Projektował:	Marian Wojciula Bz/67/77, Bz/455/74	projektowanie w zakresie instalacji i sieci sanitarnych	03-2009r	
Sprawdził:	mgr inż. Sebastian Gajek 238/02	projektowanie w zakresie instalacji i sieci sanitarnych bez ograniczeń	03-2009r	
Nr rys.	BSA-03525-09/DO -119		Skala	122

STUDZIENKA Ø1200 POMIAROWA NA KANALE TŁOCZNYM (S3/t1)

113,05



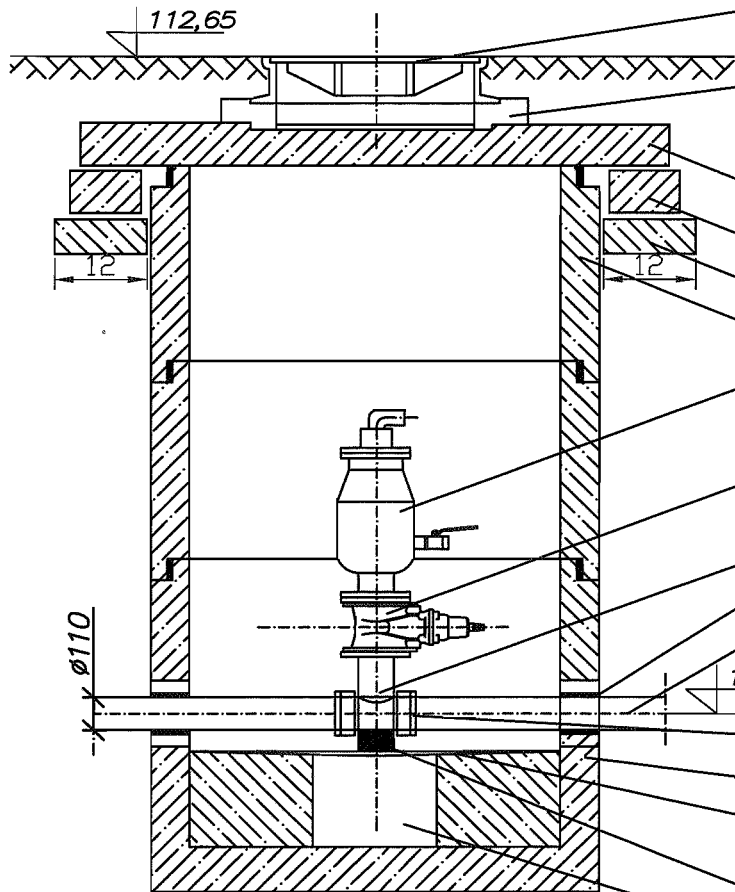
130.84
PAŃSTWO POWIATOWE w PIASECZNYE
 Wydział Architektoniczno-Budowlany
REFERAT w LESZNOWOLI
 ul. Gminnej Rady Narodowej 60
 05-508 Lesznowola
 tel. 022 757 83 40 fax 02 756 187

1. Złącze kołnierzowe DN 80
2. Zasuwa nożowa ZE3/t1 DN 80 (napęd elektryczny)
3. Trójnik kołnierzowy DN 80
4. Przepływomierz DN 80
5. Zasuwa klinowa DN 80
6. Element wsporczy
7. Zwężka redukcyjna DN 80/110
8. Złącze nasuwne DN 110

INWESTOR	GMINA LESZNOWOLA			BIATEL SA Integrator Teleinformatyczny 00-078 WARSZAWA, PLAC PIŁSUDSKIEGO 1 DEPARTAMENT OPERACYJNY DZIAŁ OPERACYJNY WODY I ENERGII ZESPÓŁ PROJEKTOWANIA 15-245 BIAŁYSTOK, UL. CIOLKOWSKIEGO 2/2
Stadium	PROJEKT BUDOWLANO - WYKONAWCZY			
Obiekt	KANALIZACJA SANITARNA GRAWITACYJNO - TŁOCZNA NA TERENIE GMINY LESZNOWOLA			
Nazwa opracowania	Budowa kanalizacji sanitarnej wraz z przepompowniami w Janczewicach, Podolszynie i Lesznowoli Zachód.			
Nazwa rysunku	Studnia pomiarowa S3/t1 przy PS3			
Zespół autorski	Imię i nazwisko Nr uprawnienia	Specjalność	Data	Podpis
Opracował:	mgr inż. Anna Śliwko		03-2009r	
Opracował:	mgr inż. Iwona Plecko		03-2009r	
Opracował:	mgr inż. Tomasz Łukowski		03-2009r	
Projektował:	Marian Wojciula Bł./67/77, Bł./455/74	projektowanie w zakresie instalacji i sieci sanitarnych	03-2009r	
Sprawdził:	mgr inż. Sebastian Gajek 238/02	projektowanie w zakresie instalacji i sieci sanitarnych bez ograniczeń	03-2009r	
Nr rys.	BSA-03525-09/DO -120			Skala

STUDNIA Z ZAWOREM ODPOWIETRZAJĄCO – NAPONIETRZAJĄCYM (S3/t2)

Właz fi=600, Kl. obc. D400, Pokrywa żeliwo



Pierścienie dystansowe BS dobrać w oparciu o docelowe rzędne wynikające z planu zagospodarowania działki po jego wykonaniu

plyta przykrywowa typ PPO-212/60

Pierścień odcciążający typ PO-152

Podbudowa z betonu B-10

Komora robocza z kregów betonowych 1200mm

Zawór odpowietrzająco-napowietrzający do ścieków DN80

Zasuwa kotłierzowa do ścieków DN80

Trójnik 100/80-kształtka specjalna

Przejście szczelne

Rura PE Ø110

111,15

Kotłierz specjalny do rur PE 100/110

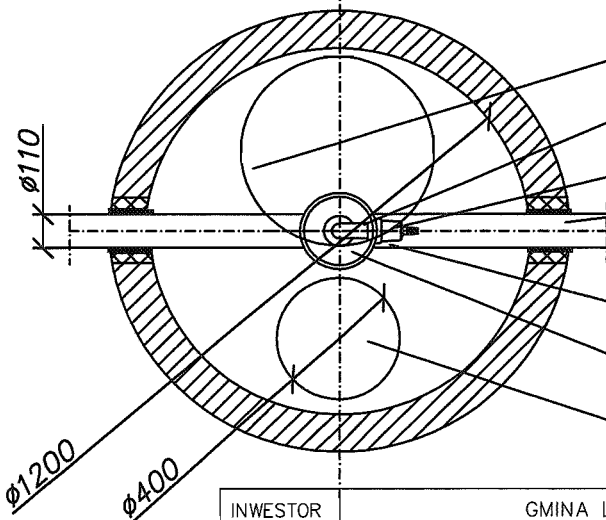
Dno studni BS ver D1 (d=1200, h=800) betonowe

Dno ze spadkiem w kierunku wykonanego otworu do zanurzenia kosza ssawnego pompy

Podpórka z betonu min. B15, 11x11x20

Otwór do znurzenia kosza ssawnego pompy fi=400mm, H=300mm

Pospółka żwirowo-piaskowa 30cm



Właz fi=600, Kl. obc. D400, Pokrywa żeliwo

Zawór napowietrzająco-odpowietrzający do ścieków DN80

Zasuwa kotłierzowa do ścieków DN80

Przejście szczelne dla rury PE 110mm

STAROSTWO POWIATOWE w PIASECZNYE
Wydział Architektoniczno-Budowlany

REFERAT w LESZNOWOLI

ul. Gminna Rady Narodowej 80

08-506 Lesznowola

tel. 081 707 88 40 + 42 wew. 100, 107

Kotłierz specjalny do rur PE 100/110

Trójnik 100/80-kształtka specjalna

Otwór do znurzenia kosza ssawnego pompy fi=400mm, H=300mm

INWESTOR	GMINA LESZNOWOLA			
Stadium	PROJEKT BUDOWLANO - WYKONAWCZY			
Obiekt	KANALIZACJA SANITARNA GRAWITACYJNO - TŁOCZNA NA TERENIE GMINY LESZNOWOLA			
Nazwa opracowania	Budowa kanalizacji sanitarnej wraz z przepompowniami w Janczewicach, Podolszynie i Lesznowoli Zachód.			
Nazwa rysunku	Studnia napowietrzająco - odpowietrzająca Ø1200 S3/t2			
Zespół autorski	Imię i nazwisko Nr uprawnienia	Specjalność	Data	Podpis
Opracował:	mgr inż. Anna Śliwko		03-2009r	
Opracował:	mgr inż. Iwona Piecko		03-2009r	
Opracował:	mgr inż. Tomasz Łukowski		03-2009r	
Projektował:	Marian Wojciula BŁ/67/77, BŁ/455/74	projektowanie w zakresie instalacji i sieci sanitarnych	03-2009r	
Sprawdził:	mgr inż. Sebastian Gajek 238/02	projektowanie w zakresie instalacji i sieci sanitarnych bez ograniczeń	03-2009r	
Nr rys.	BSA-03525-09/DO -121			Skala

BIATEL SA

Integrator Teleinformatyczny

00-078 WARSZAWA, PLAC PIŁSUDSKIEGO 1

DEPARTAMENT OPERACYJNY

DZIAŁ OPERACYJNY WODY I ENERGII

ZESPÓŁ PROJEKTOWANIA-

15-245 BIAŁYSTOK, UL. CIOLKOWSKIEGO 2/2

Studnia kanalizacyjna rozprężna S3/t3r ø1000

Właz żeliwny klasy D400.600 wg PN-E-124

Warstwa wyrównawcza

Żelbetowa płyta nastudzienna z otworem pod właz 600mm

Pierścień odciążający typ PO-152

Podbudowa z betonu B-10

Kręgi 1000mm

Stopnie złazowe żeliwne wg PN/H-74086

Bitizol 2R+2P

Obejma przytwierdzona do podłoża

Kolano PE 90

Krąg 1200mm H=1000mm

Przewód grawitacyjny 315mm (króciec)

Element przegubowy do osadzenia w ścianie studni

114,82

20

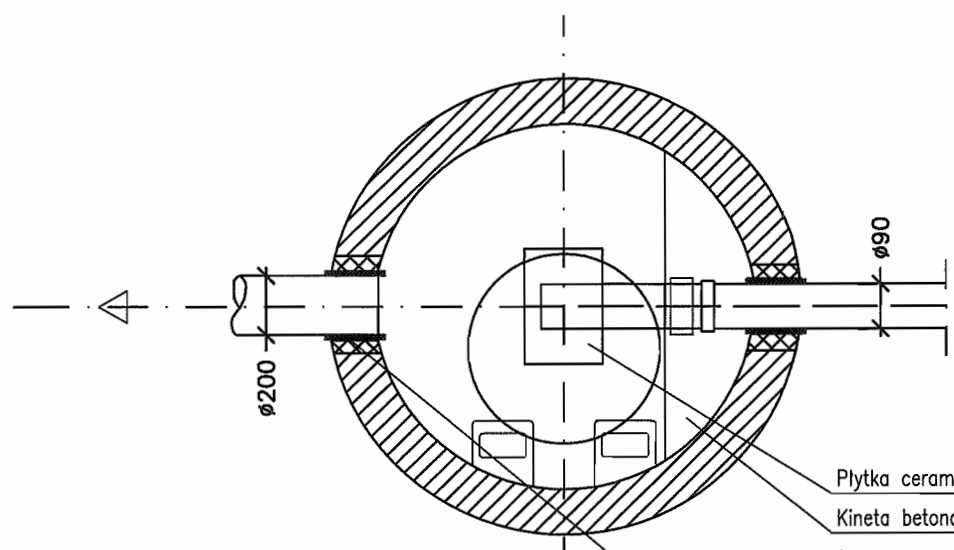
20

Przewód tłoczny PE-90

113,32

112,02

min 25cm



Płytki ceramiczne

Kineta betonowa B45

Płyta fundamentowa B45

Izolacja 2xpapa na lepiku

Podkład B7,5

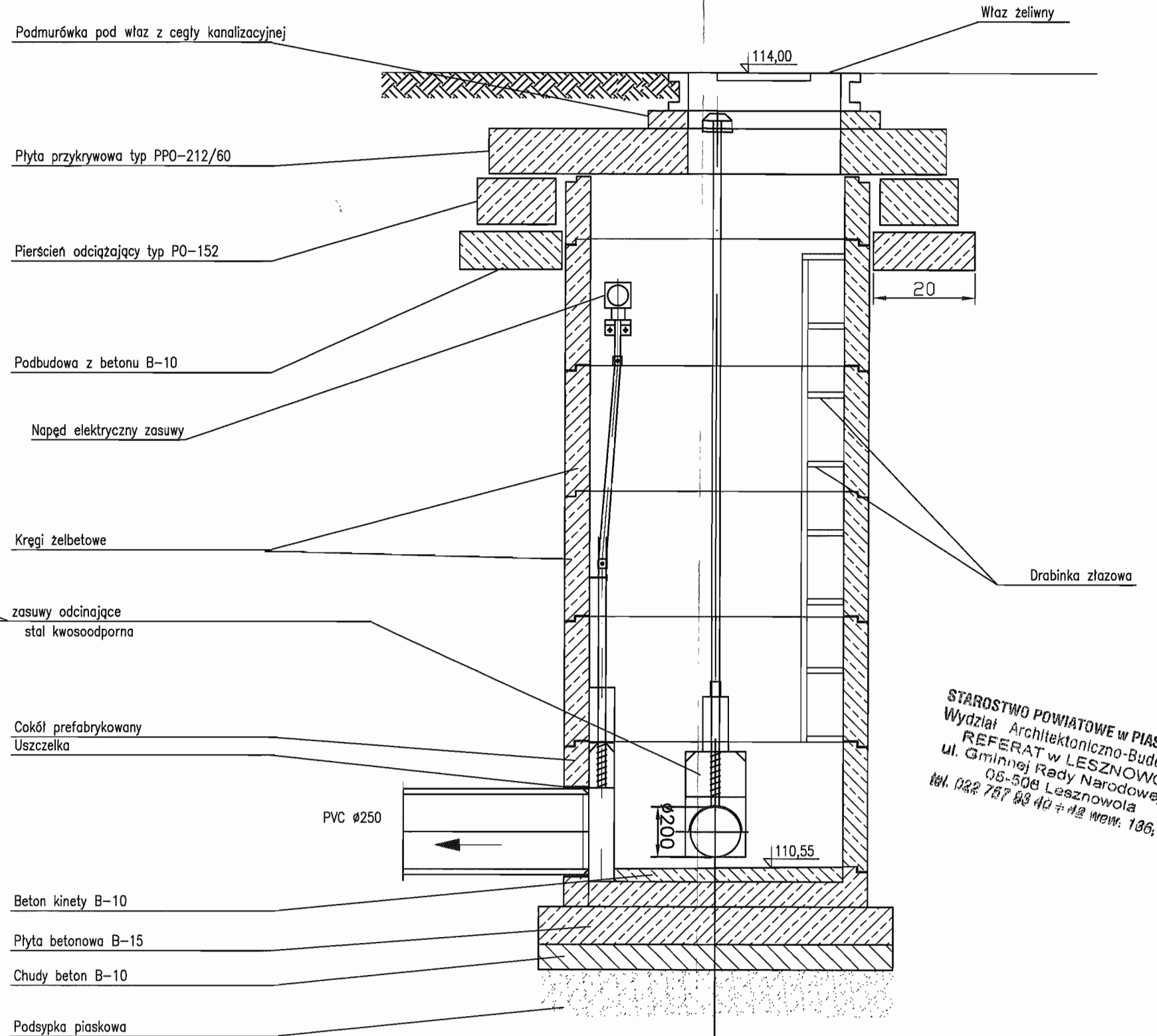
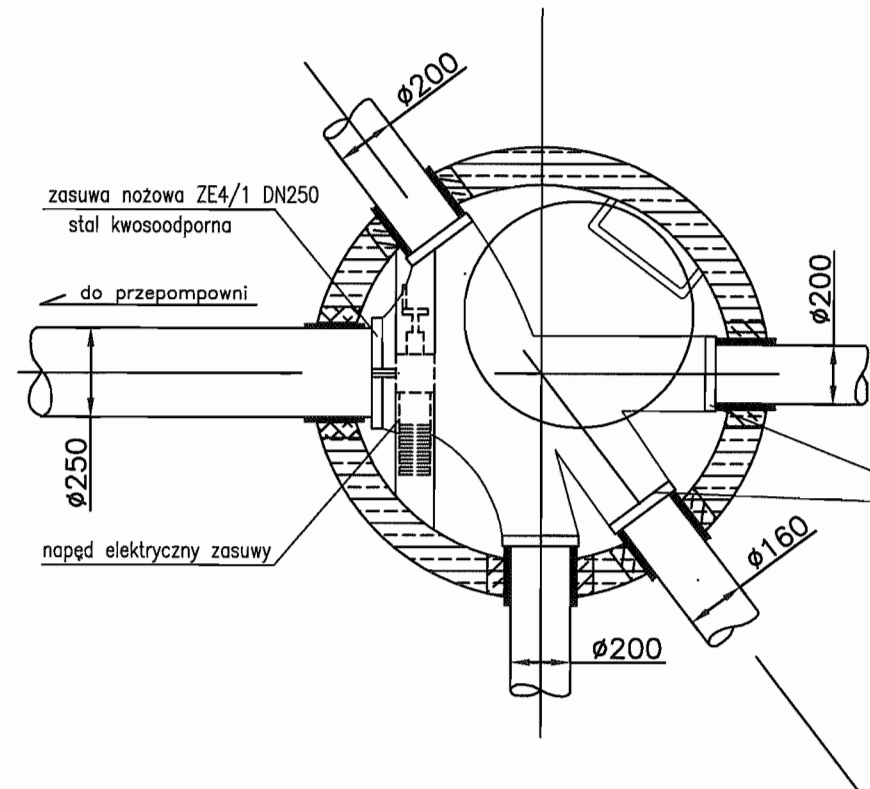
Podsypka żwirowa 15cm

Uszczelnienie: przejście szczelne w tulei PVC z uszczelką

STAROSTWO POWIATOWE w PIASECZNYE
Wydział Architektoniczno-Budowlany
REFERAT w LESZNOWOLI
ul. Gminnej Rady Narodowej 60
05-506 Lesznowola
tel. 022 757 03 40 + 12 wst. 136, 137

INWESTOR	GMINA LESZNOWOLA			BIATEL SA Integrator Teleinformatyczny 00-078 WARSZAWA, PLAC PIŁSUDSKIEGO 1 DEPARTAMENT OPERACYJNY DZIAŁ OPERACYJNY WODY I ENERGII ZESPÓŁ PROJEKTOWANIA 15-245 BIAŁYSTOK, UL. CIÓLKOWSKIEGO 2/2
Stadium	PROJEKT BUDOWLANO - WYKONAWCZY			
Obiekt	KANALIZACJA SANITARNA GRAWITACYJNO - TŁOCZNA NA TERENIE GMINY LESZNOWOLA			
Nazwa opracowania	Budowa kanalizacji sanitarnej wraz z przepompowniami w Janczewicach, Podolszynie i Lesznowoli Zachód.			
Nazwa rysunku	Studnia kanalizacyjna rozprężna S3/t3r ø1000			
Zespół autorski	Imię i nazwisko Nr uprawnienia	Specjalność	Data	Podpis
Opracował:	mgr inż. Anna Śliwko		03-2009r	
Opracował:	mgr inż. Iwona Piecko		03-2009r	
Opracował:	mgr inż. Tomasz Łukowski		03-2009r	
Projektował:	Marian Wojciula BŁ/67/77, BŁ/455/74	projektowanie w zakresie instalacji i sieci sanitarnych	03-2009r	
Sprawił:	mgr inż. Sebastian Gajek 238/02	projektowanie w zakresie instalacji i sieci sanitarnych bez ograniczeń	03-2009r	
Nr rys.	BSA-03525-09/D0 -122			Skala

Studnia $\phi 1200$ zbiorcza z zasuwami nożowymi (na planie sytuacyjnym oznaczona Nr 4/1)

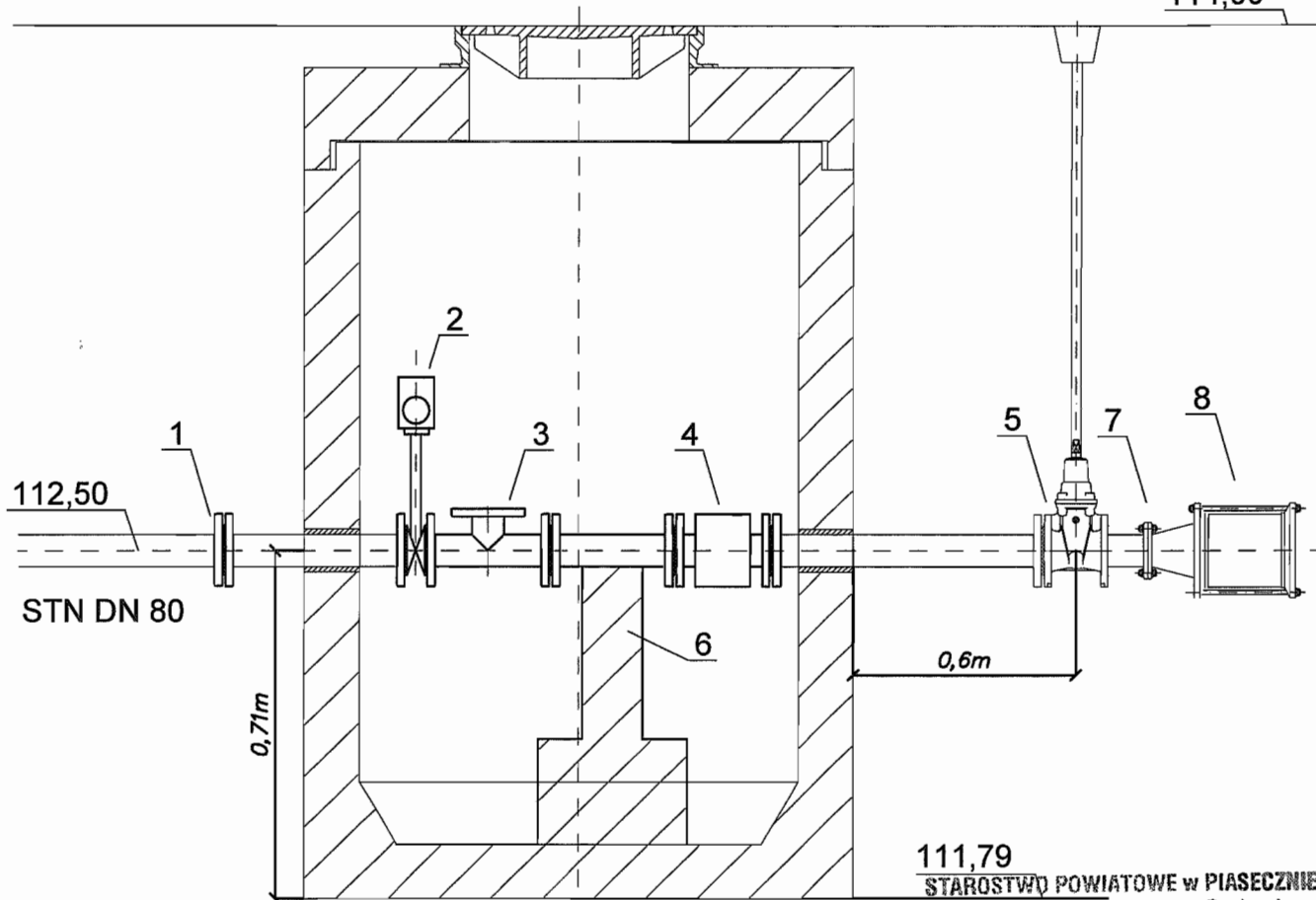


STAROSTWO POWIATOWE w PIASECZNYM
Wydział Architektoniczno-Budowlany
REFERAT w LESZNOWOLI
ul. Gminnej Rady Narodowej 60
05-508 Lesznowola
tel. 022 757 93 40 + 42 wew. 106, 107

INWESTOR	GMINA LESZNOWOLA			BIATEL SA Integrator Teleinformatyczny 00-078 WARSZAWA, PLAC PIŁSUDSKIEGO 1 DEPARTAMENT OPERACYJNY DZIAŁ OPERACYJNY WODY I ENERGI ZESPÓŁ PROJEKTOWANIA 16-248 BIAŁYSTOK, UL. CIOLKOWSKIEGO 2/2
Stadium	PROJEKT BUDOWLANO-WYKONAWCZY			
Obiekt	KANALIZACJA SANITARNA GRAWITACYJNO-TŁOCZNA NA TERENIE GMINY LESZNOWOLA			
Nazwa opracowania	Budowa kanalizacji sanitarnej wraz z przepompowniami w Janczewicach, Podolszynie i Lesznowoli Zachód.			
Nazwa rysunku	Studnia zbiorcza do przepompowni PS4			
Zespół autorski	imię i nazwisko Nr uprawnienia	Specjalność	Data	Podpis
Opracował:	mgr inż. Anna Śliwko		03-2009r	<i>[Signature]</i>
Opracował:	mgr inż. Iwona Piećko		03-2009r	<i>[Signature]</i>
Opracował:	mgr inż. Tomasz Łukowski		03-2009r	<i>[Signature]</i>
Projektował:	Marian Wojciula Bt/67/77, Bt/455/74	projektowanie w zakresie instalacji i sieci sanitarnych	03-2009r	<i>[Signature]</i>
Sprawdził:	mgr inż. Sebastian Gajek 238/02	projektowanie w zakresie instalacji i sieci sanitarnych bez ograniczeń	03-2009r	<i>[Signature]</i>
Nr rys.	BSA-03525-09/DO -123			Skala 1:20

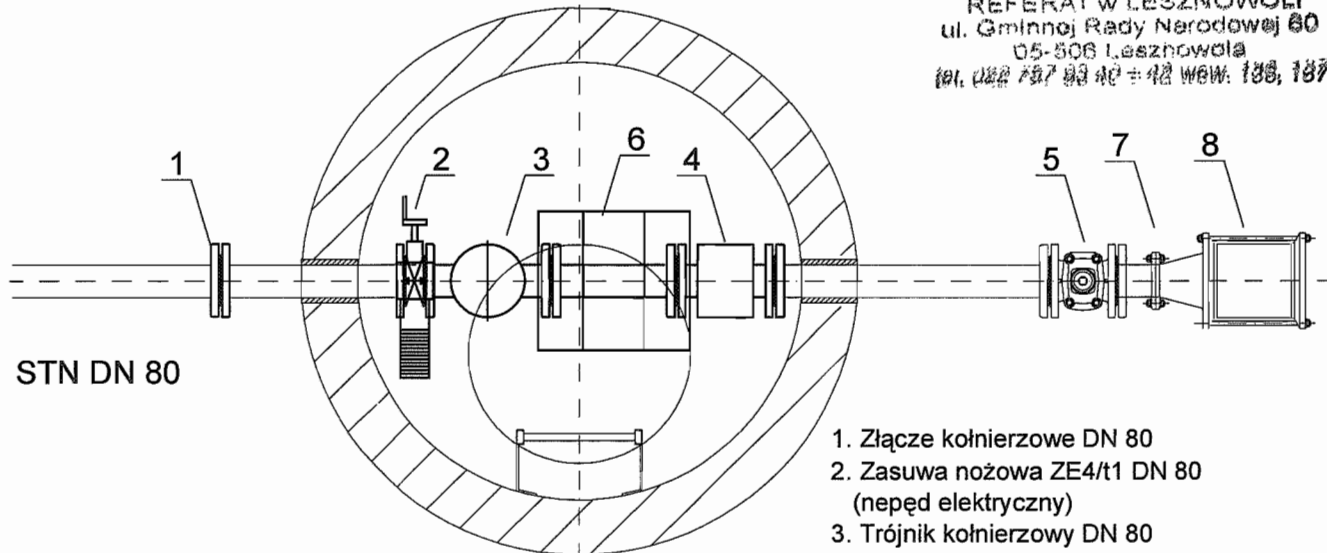
STUDZIENKA Ø1200 POMIAROWA NA KANALE TŁOCZNYM (S4/t1)

114,00



111,79

STAROSTWO POWIATOWE w PIASECZNYCH
Wydział Architektoniczno-Budowlany
REFERAT w LESZNOWOLI
ul. Gminnej Rady Narodowej 80
05-506 Lesznowola
tel. 22 757 93 42 - 12 wew. 188, 187

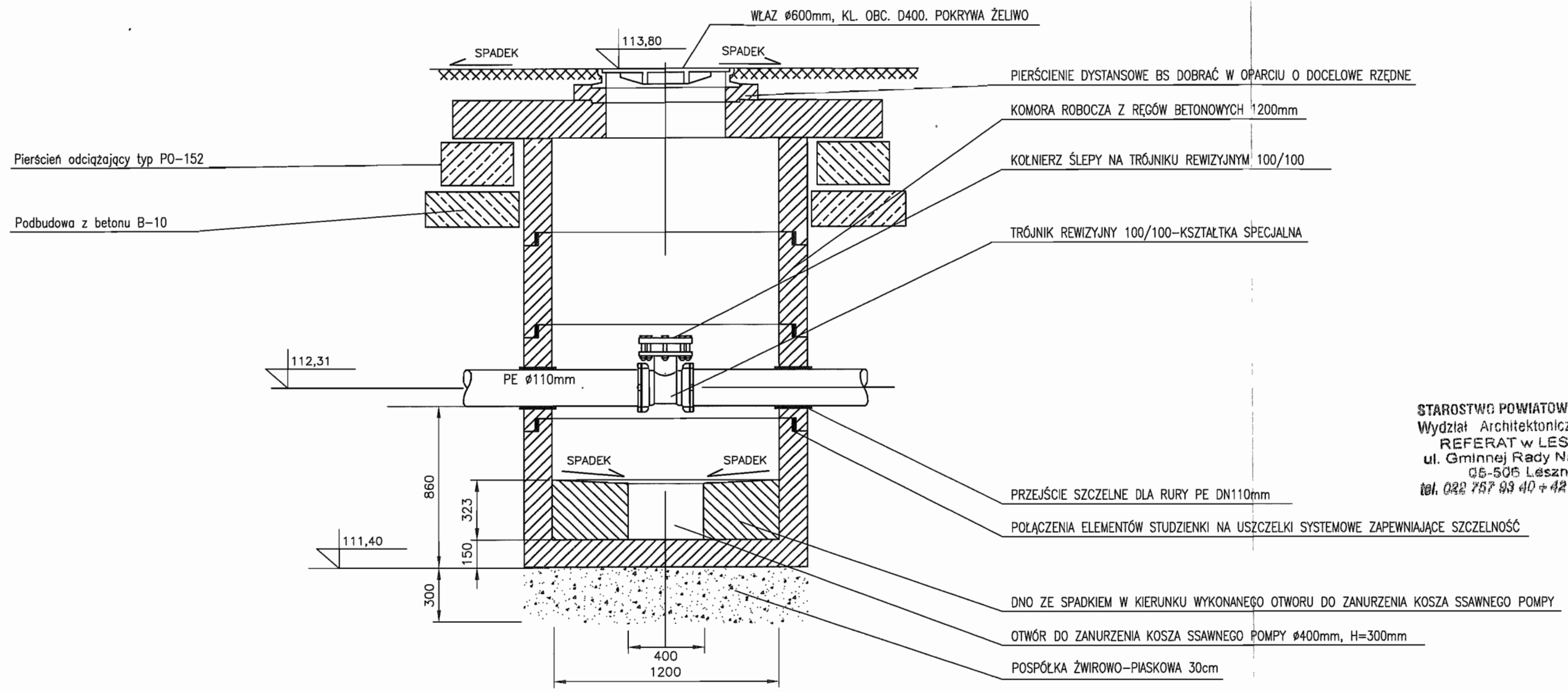


1. Złącze kołnierzowe DN 80
2. Zasuwa nożowa ZE4/t1 DN 80 (napęd elektryczny)
3. Trójnik kołnierzowy DN 80
4. Przepływomierz DN 80
5. Zasuwa klinowa DN 80
6. Element wsporczy
7. Zwężka redukcyjna DN 80/110
8. Złącze nasuwne DN 110

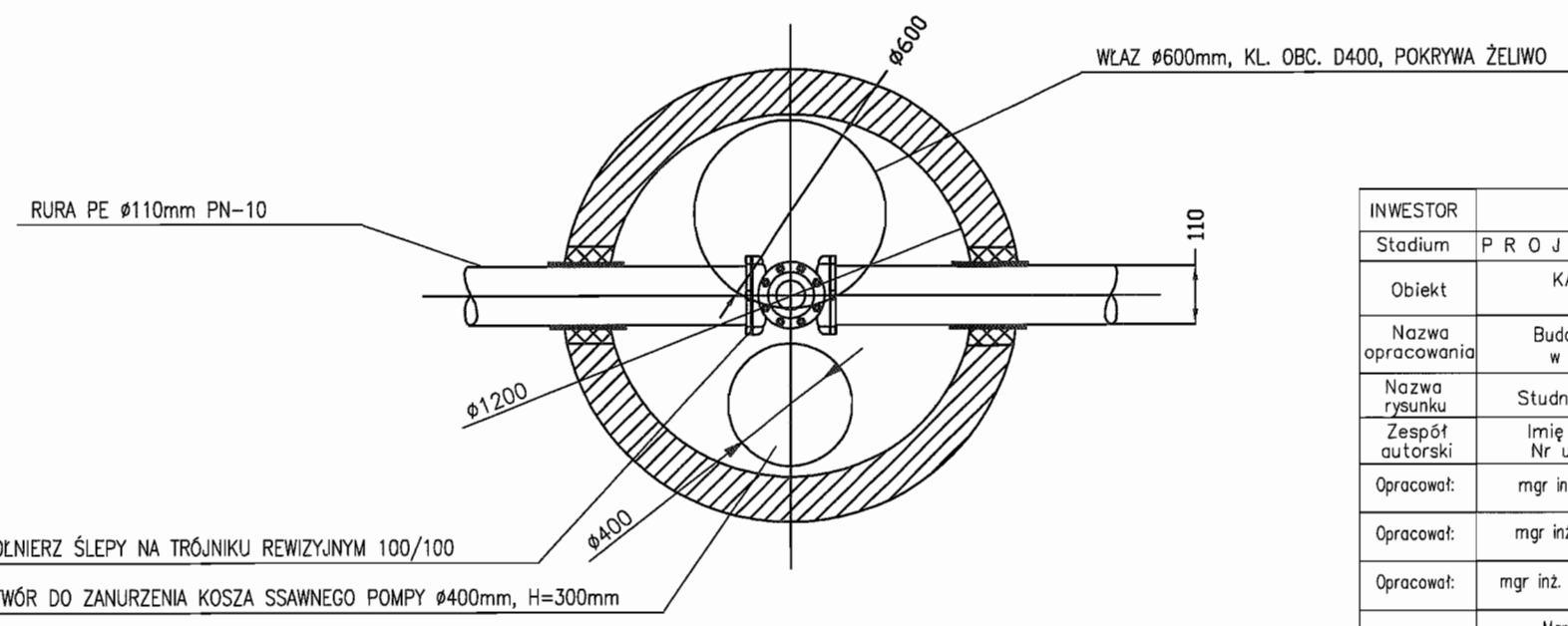
INWESTOR	GMINA LESZNOWOLA			BIATEL SA Integrator Teleinformatyczny 00-078 WARSZAWA, PLAC PIŁSUDSKIEGO 1 DEPARTAMENT OPERACYJNY DZIAŁ OPERACYJNY WODY I ENERGII ZESPÓŁ PROJEKTOWANIA 15-245 BIAŁYSTOK, UL. CIOLKOWSKIEGO 2/2
Stadium	PROJEKT BUDOWLANO - WYKONAWCZY			
Obiekt	KANALIZACJA SANITARNA GRAWITACYJNO - TŁOCZNA NA TERENIE GMINY LESZNOWOLA			
Nazwa opracowania	Budowa kanalizacji sanitarnej wraz z przepompowniami w Janczewicach, Podalszynie i Lesznowoli Zachód.			
Nazwa rysunku	Studnia pomiarowa przy S4/t1 przy PS4			
Zespół autorski	Imię i nazwisko Nr uprawnienia	Specjalność	Data	Podpis
Opracował:	mgr inż. Anna Śliwka		03-2009r	
Opracował:	mgr inż. Iwona Piećko		03-2009r	
Opracował:	mgr inż. Tomasz Łukowski		03-2009r	
Projektował:	Marian Wojciula BŁ/67/77, BŁ/455/74	projektowanie w zakresie instalacji i sieci sanitarnych	03-2009r	
Sprawił:	mgr inż. Sebastian Gajek 238/02	projektowanie w zakresie instalacji i sieci sanitarnych bez ograniczeń	03-2009r	
Nr rys.	BSA-03525-09/DO -125		Skala	1:100

128

Studnia kanalizacyjna czyszczakowa o średnicy 1200mm S4/t2



STAROSTWO POWIATOWE w PIASECZNIKU
Wydział Architektoniczno-Budowlany
REFERAT w LESZNOWOLI
ul. Gminnej Rady Narodowej 60
05-505 Lesznowola
tel. 022 757 93 40 + 42 W9W. 130, 137



INWESTOR	GMINA LESZNOWOLA			BIATEL SA Integrator Teleinformatyczny 00-076 WARSZAWA, PLAC PIŁSUDSKIEGO 1 DEPARTAMENT OPERACYJNY DZIAŁ OPERACYJNY WODY I ENERGII ZESPÓŁ PROJEKTOWANIA 15-245 BIAŁYSTOK, UL. CIOLKOWSKIEGO 2/2
Stadium	PROJEKT BUDOWLANO - WYKONAWCZY			
Obiekt	KANALIZACJA SANITARNA GRAWITACYJNO - TŁOCZNA NA TERENIE GMINY LESZNOWOLA			
Nazwa opracowania	Budowa kanalizacji sanitarnej wraz z przepompowniami w Janczewicach, Podolszynie i Lesznowoli Zachód.			
Nazwa rysunku	Studnia czyszczakowa Ø1200 S4/t2			
Zespół autorski	Imię i nazwisko Nr uprawnienia	Specjalność	Data	Podpis
Opracował:	mgr inż. Anna Śliwko		03-2009r	
Opracował:	mgr inż. Iwona Piećko		03-2009r	
Opracował:	mgr inż. Tomasz Łukowski		03-2009r	
Projektował:	Marian Wojciula BŁ/67/77, BŁ/455/74	projektowanie w zakresie instalacji i sieci sanitarnych	03-2009r	
Sprawdził:	mgr inż. Sebastian Gajek 238/02	projektowanie w zakresie instalacji i sieci sanitarnych bez ograniczeń	03-2009r	
Nr rys.	BSA-03525-09/DO -126			Skala

Studnia kanalizacyjna rozprężna S4/t3r ø1000

Właz żeliwny klasy D400.600 wg PN-E-124

Warstwa wyrównawcza

Żelbetowa płyta nastudzienna z otworem pod właz 600mm

Pierścień odciążający typ PO-152

Podbudowa z betonu B-10

Kręgi 1000mm

Stopnie złączowe żeliwne wg PN/H-74086

Bitizol 2R+2P

Obejma przytwierdzona do podłoża

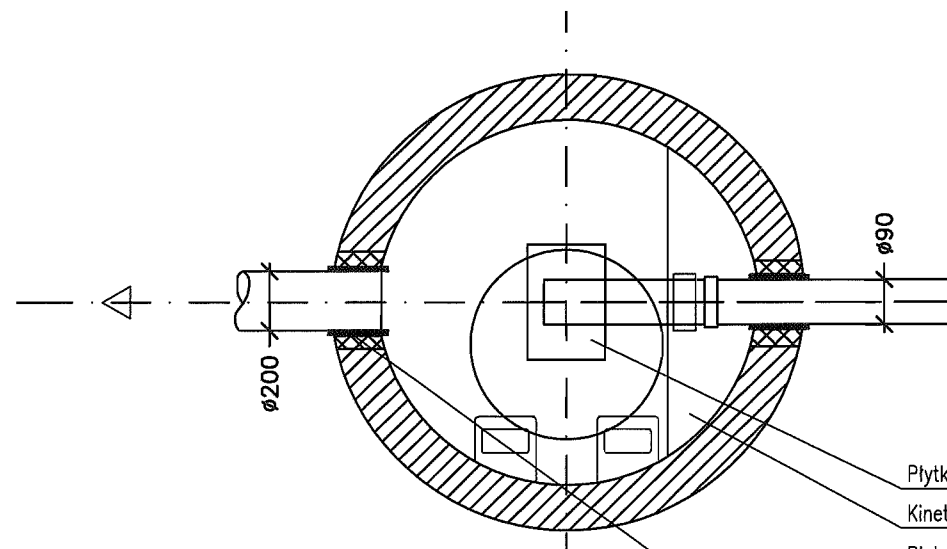
Kolano PE 90

Krąg 1200mm H=1000mm

Przewód grawitacyjny 200mm (króciec)

Przewód tłoczny PE-90

Element przegubowy do osadzenia w ścianie studni

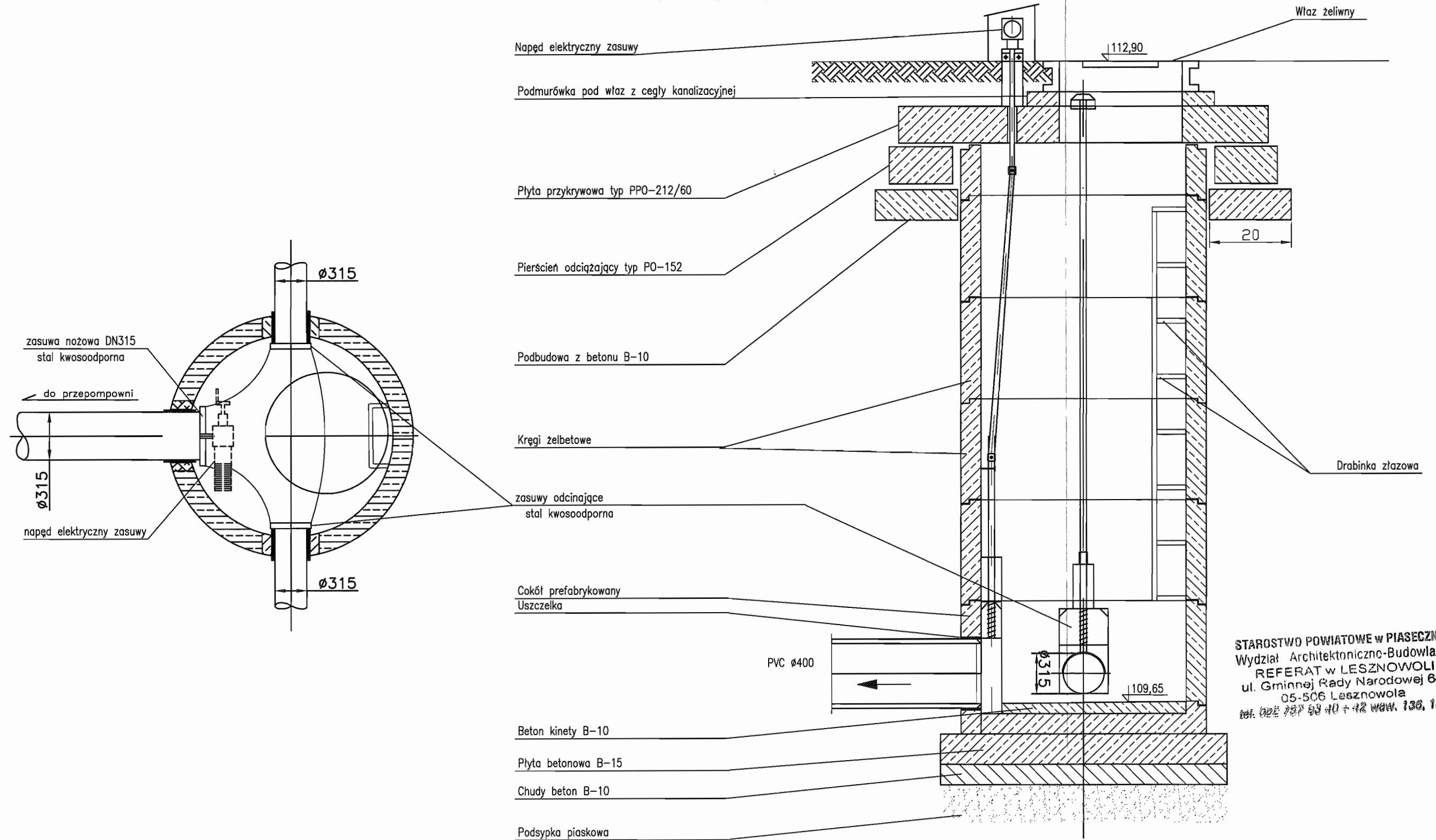


- Płytki ceramiczne
- Kineta betonowa B45
- Płyta fundamentowa B45
- Izolacja 2xpapa na lepiku
- Podkład B7,5
- Podsypka żwirowa 15cm
- Uszczelnienie: przejście szczelne w tulei PVC z uszczelką

STAROSTWO POWIATOWE w PIASECZNYM
Wydział Architektoniczno-Budowlany
REPERAT w LESZNOWOLI
ul. Główna Rady Narodowej 60
08-506 Lesznów
tel. 082 297 93 40 + 42 wew. 136, 137

INWESTOR	GMINA LESZNOWOLA			BIATEL SA Integrator Teleinformatyczny 00-078 WARSZAWA, PLAC PIŁSUDSKIEGO 1 DEPARTAMENT OPERACYJNY DZIAŁ OPERACYJNY WODY I ENERGII ZESPÓŁ PROJEKTOWANIA 15-245 BIAŁYSTOK, UL. CIOLKOWSKIEGO 2/2
Stadium	PROJEKT BUDOWLANO - WYKONAWCZY			
Obiekt	KANALIZACJA SANITARNA GRAWITACYJNO - TŁOCZNA NA TERENIE GMINY LESZNOWOLA			
Nazwa opracowania	Budowa kanalizacji sanitarnej wraz z przepompowniami w Janczewicach, Podolszynie i Lesznowie Zachód.			
Nazwa rysunku	Studnia kanalizacyjna rozprężna S4/t3r ø1000			
Zespół autorski	Imię i nazwisko	Specjalność	Data	Podpis
Opracował:	mgr inż. Anna Śliwko		03-2009r	
Opracował:	mgr inż. Iwona Piecko		03-2009r	
Opracował:	mgr inż. Tomasz Łukowski		03-2009r	
Projektował:	Marian Wojciula BL/67/77, BL/455/74	projektowanie w zakresie instalacji i sieci sanitarnych	03-2009r	
Sprawdził:	mgr inż. Sebastian Gajek 238/02	projektowanie w zakresie instalacji i sieci sanitarnych bez ograniczeń	03-2009r	
Nr rys.	BSA-03525-09/DO -127			Skala

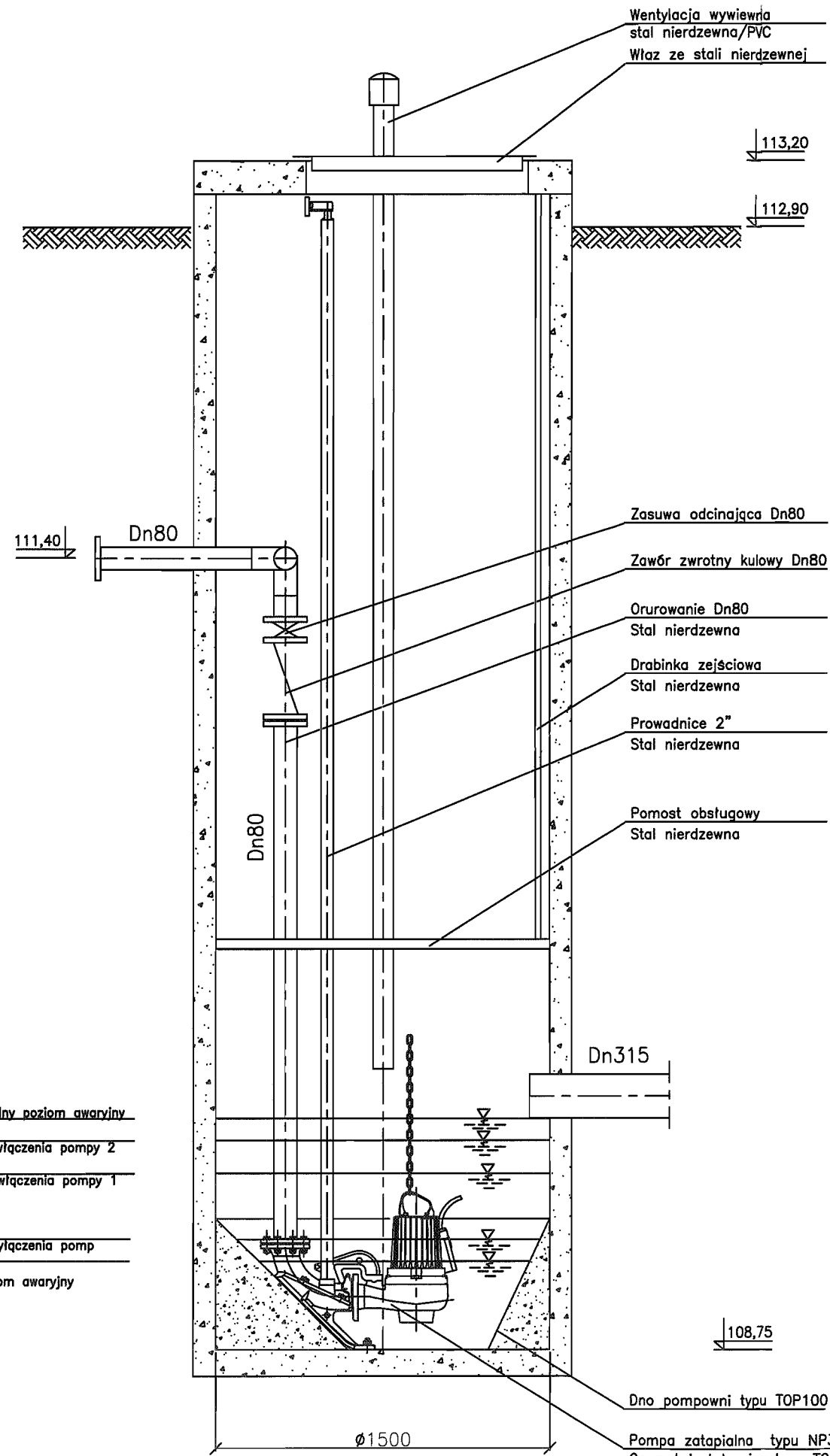
Studnia $\varnothing 1200$ zbiorcza z zasuwami nożowymi (na planie sytuacyjnym oznaczona Nr 5/1)



STAROSTWO POWIATOWE w PIASECZNYE
Wydział Architektoniczno-Budowlany
REFERAT w LESZNOWOLI
ul. Gminnej Rady Narodowej 60
05-506 Lesznowola
tel. 022 757 93 40 + 42 waw. 130, 137

INWESTOR	GMINA LESZNOWOLA			BIATEL SA Integrator Teleinformatyczny 00-078 WARSZAWA, PLAC PIŁSUDSKIEGO 1 DEPARTAMENT OPERACYJNY DZIAŁ OPERACYJNY WODY I ENERGII ZESPÓŁ PROJEKTOWANIA 16-245 BIAŁYSTOK, UL. CIOLKOWSKIEGO 21
Stadium	PROJEKT BUDOWLANO - WYKONAWCZY			
Obiekt	KANALIZACJA SANITARNA GRAWITACYJNO - TŁOCZNA NA TERENIE GMINY LESZNOWOLA			
Nazwa opracowania	Budowa kanalizacji sanitarnej wraz z przepompowniami w Janczewicach, Podolszynie i Lesznowoli Zachód.			
Nazwa rysunku	Studnia zbiorcza do przepompowni PS5			
Zespół autorski	Imię i nazwisko	Specjalność	Data	Podpis
Opracował:	mgr inż. Anna Śliwa		03-2009r	<i>[Signature]</i>
Opracował:	mgr inż. Iwona Pietko		03-2009r	<i>[Signature]</i>
Opracował:	mgr inż. Tomasz Łukowski		03-2009r	<i>[Signature]</i>
Projektował:	Marian Wojciula BL/67/77, BL/455/74	projektowanie w zakresie instalacji i sieci sanitarnych	03-2009r	<i>[Signature]</i>
Sprawdził:	mjr inż. Sebastian Gajek 23B/02	projektowanie w zakresie instalacji i sieci sanitarnych bez ograniczeń	03-2009r	<i>[Signature]</i>
Nr rys.	BSA-03525-09/DO -128			Skala

Przepompownia ścieków PS5



Wentylacja wywiewna
stal nierdzewna/PVC
Właz ze stali nierdzewnej

113,20

112,90

111,40

Dn80

Zasuwa odcinająca Dn80

Zawór zwrotny kulowy Dn80

Orurowanie Dn80
Stal nierdzewna

Drabinka zejściowa
Stal nierdzewna

Prowadnice 2"
Stal nierdzewna

Pomost obsługowy
Stal nierdzewna

Dn80

Dn315

109,65
maksymalny poziom awaryjny
109,50
poziom włączenia pompy 2
109,35
poziom włączenia pompy 1

109,20
poziom włączenia pomp
109,05
min poziom awaryjny

108,75

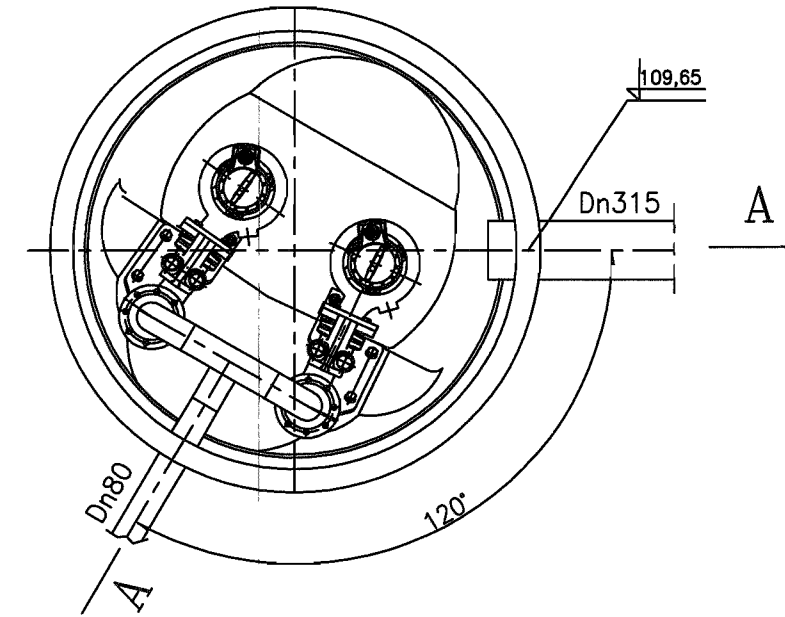
Dno pompowni typu TOP100

Pompa zatapialna typu NP3102.SH/256
Osprzet instalacyjny typu TOP
Jedna z pomp wyposażona w zawór
płuczący typu 4901

Ø1500

Uwaga:
Pompownia wykonana z polimerobetonu
Orurowanie pomostu roboczy, drabinkę zejściową
i właz wykonać ze stali nierdzewnej.
Na przewodzie tłocznym zamontować króciec
do płukania Dn50.

Pompownia PS 150-N-445P



109,65

Dn315

A

Dn80

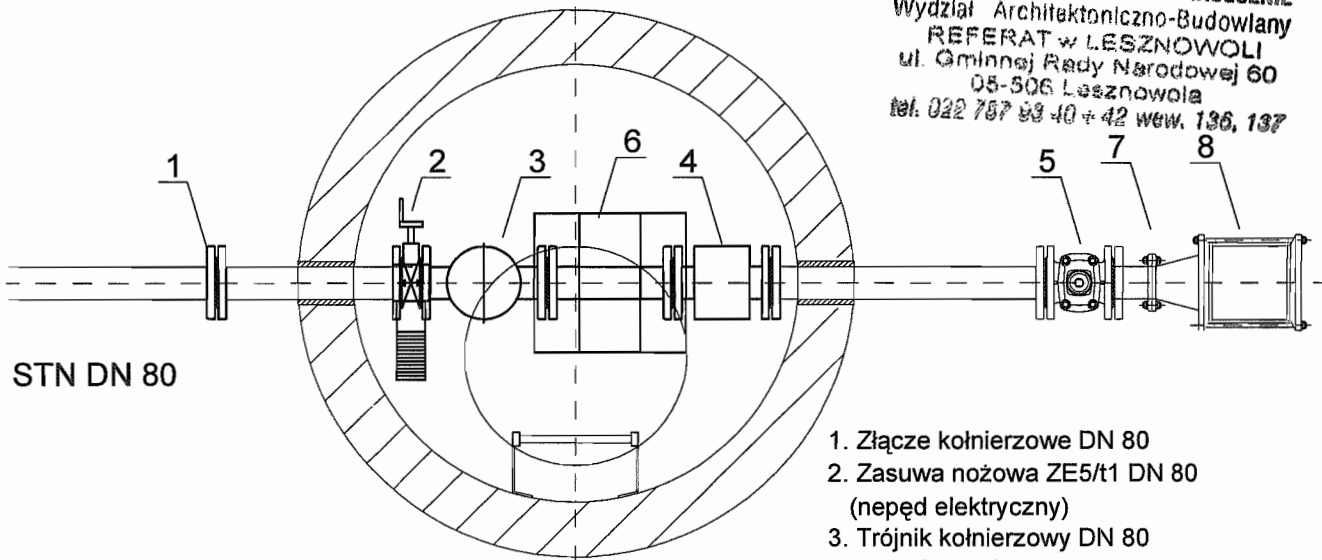
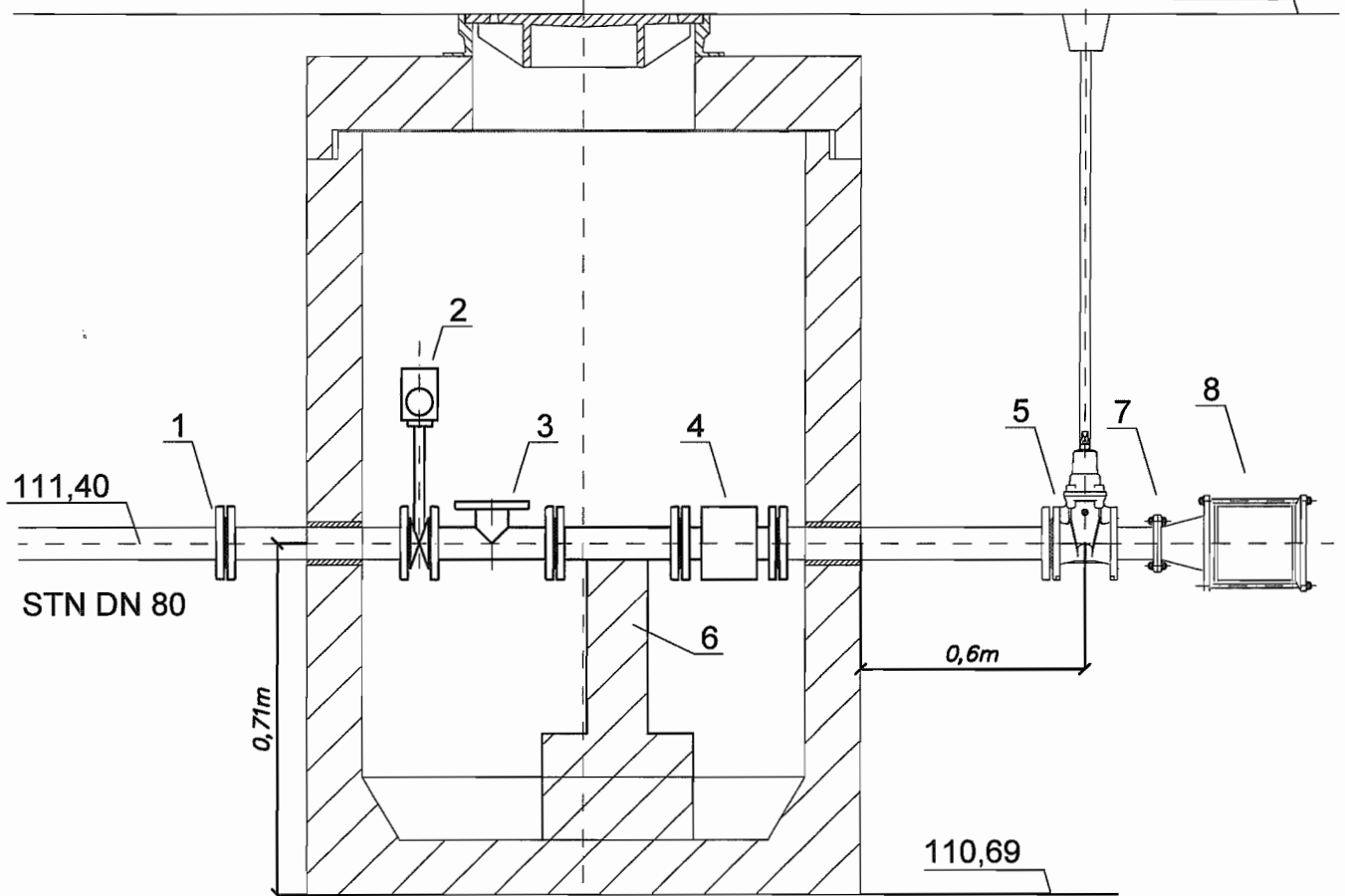
120°

STAROSTWO POWIATOWE w PIASECZNE
Wydział Architektoniczno-Budowlany
REFERAT w LESZNOWOLI
ul. Gminnej Rady Narodowej 60
05-506 Lesznów
tel. 022 737 99 40 - 42 wew. 136, 137

INWESTOR	GMINA LESZNOWOLA			BIATEL SA Integrator Teleinformatyczny 00-078 WARSZAWA, PLAC PIŁSUDSKIEGO 1 DEPARTAMENT OPERACYJNY DZIAŁ OPERACYJNY WODY I ENERGII ZESPÓŁ PROJEKTOWANIA 15-245 BIAŁYSTOK, UL. CIÓŁKOWSKIEGO 2/2
Stadium	PROJEKT BUDOWLANO - WYKONAWCZY			
Obiekt	KANALIZACJA SANITARNA GRAWITACYJNO - TŁOCZNA NA TERENIE GMINY LESZNOWOLA			
Nazwa opracowania	Budowa kanalizacji sanitarnej wraz z przepompowniami w Janczowicach, Podolszynie i Lesznów Zachód.			
Nazwa rysunku	Przepompownia ścieków PS5			
Zespół autorski	Imię i nazwisko	Specjalność	Data	Podpis
Opracował:	mgr inż. Anna Śliwko		03-2009r	
Opracował:	mgr inż. Iwona Piętko		03-2009r	
Opracował:	mgr inż. Tomasz Łukowski		03-2009r	
Projektował:	Marion Wojciula BŁ/67/77, BŁ/455/74	projektowanie w zakresie instalacji i sieci sanitarnych	03-2009r	
Sprawdził:	mgr inż. Sebastian Gajek 238/02	projektowanie w zakresie instalacji i sieci sanitarnych bez ograniczeń	03-2009r	
Nr rys.	BSA-03525-09/DO -129		Skala	

STUDZIENKA Ø1200 POMIAROWA NA KANALE TŁOCZNYM (S5/t1)

112,90



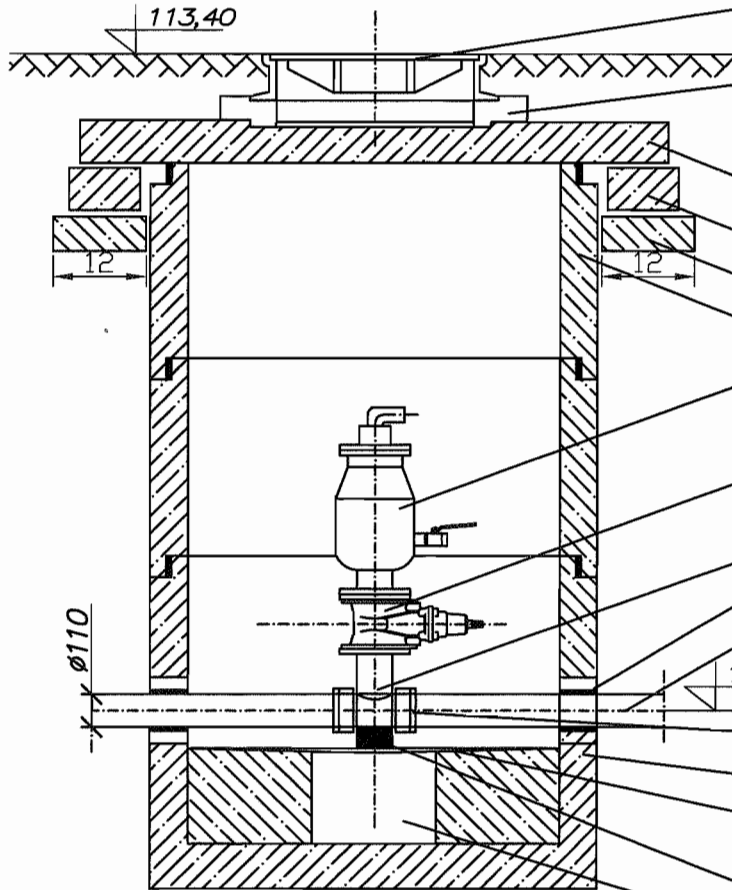
STAROSTWO POWIATOWE w PIASECZNE
Wydział Architektoniczno-Budowlany
REFERAT w LESZNOWOLI
ul. Gminnej Rady Narodowej 60
05-506 Lesznów
tel. 022 787 83 40 + 42 wew. 136, 137

1. Złącze kołnierowe DN 80
2. Zasuwa nożowa ZE5/t1 DN 80 (napęd elektryczny)
3. Trójnik kołnierowy DN 80
4. Przepływomierz DN 80
5. Zasuwa klinowa DN 80
6. Element wsporczy
7. Zwężka redukcyjna DN 80/110
8. Złącze nasuwne DN 110

INWESTOR	GMINA LESZNOWOLA			BIATEL SA Integrator Teleinformatyczny 00-078 WARSZAWA, PLAC PIŁSUDSKIEGO 1 DEPARTAMENT OPERACYJNY DZIAŁ OPERACYJNY WODY I ENERGII ZESPÓŁ PROJEKTOWANIA 15-245 BIAŁYSTOK, UL. CIOLKOWSKIEGO 2/2
Stadium	PROJEKT BUDOWLANO - WYKONAWCZY			
Obiekt	KANALIZACJA SANITARNA GRAWITACYJNO - TŁOCZNA NA TERENIE GMINY LESZNOWOLA			
Nazwa opracowania	Budowa kanalizacji sanitarnej wraz z przepompowniami w Janczewicach, Podolszynie i Lesznowoli Zachód.			
Nazwa rysunku	Studnia pomiarowa przy S5/t1 przy PS5			
Zespół autorski	Imię i nazwisko Nr uprawnienia	Specjalność	Data	Podpis
Opracował:	mgr inż. Anna Śliwko		03-2009r	
Opracował:	mgr inż. Iwona Plecko		03-2009r	
Opracował:	mgr inż. Tomasz Łukowski		03-2009r	
Projektował:	Marian Wojciła Bł/67/77, Bł/455/74	projektowanie w zakresie instalacji i sieci sanitarnych	03-2009r	
Sprawił:	mgr inż. Sebastian Gajek 238/02	projektowanie w zakresie instalacji i sieci sanitarnych bez ograniczeń	03-2009r	
Nr rys.	BSA-03525-09/DO -130			Skala 1:100

STUDNIA Z ZAWOREM ODPOWIETRZAJĄCO - NAPOWIETRZAJĄCYM (S5/t2)

Właz fi=600, Kl. obc. D400, Pokrywa żeliwo



Pierścienie dystansowe ES dobrać w oparciu o docelowe rzędne wynikające z planu zagospodarowania działki po jego wykonaniu

plyta przykrywowa typ PFO-212/60

Pierścień ociążający typ PO-152

Podbudowa z betonu B-10

Komora robocza z kręgów betonowych 1200mm

Zawór odpowietrzająco-napowietrzający do ścieków DN80

Zasuwa kotnierzowa do ścieków DN80

Trójnik 100/80-kształtka specjalna

Przejście szczelne

Rura PE $\phi 110$

111,90

Kotnierz specjalny do rur PE 100/110

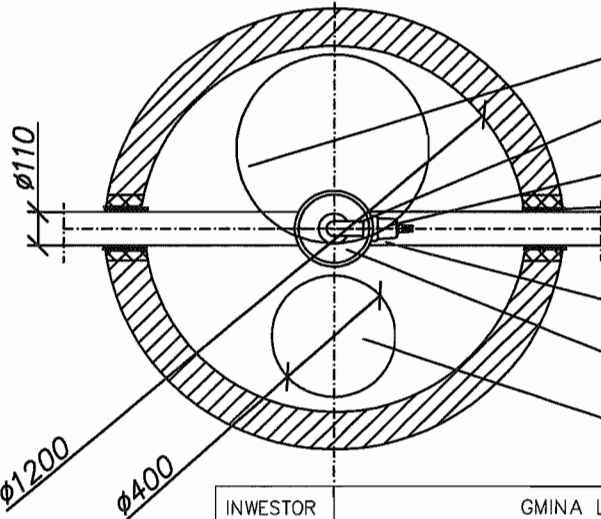
Dno studni ES ver D1 (d=1200, h=800) betonowe

Dno ze spadkiem w kierunku wykonanego otworu do zanurzenia kosza ssawnego pompy

Podpórka z betonu min. B15, 11x11x20

Otwór do znurzenia kosza ssawnego pompy fi=400mm, H=300mm

Pospółka żwirowo-piaskowa 30cm



Właz fi=600, Kl. obc. D400, Pokrywa żeliwo

Zawór napowietrzająco-odpowietrzający do ścieków DN80

Zasuwa kotnierzowa do ścieków DN80

Przejście szczelne dla rury PE 110mm

STAROSTWO POWIATOWE W PIASECZNYE

Wydział Architektoniczno-Budowlany

REFERAT W LESZNOWOLI

ul. Główna 1, 05-500 Lesznowola

tel. 081 757 03 40 + 42 wew. 136, 137

Kotnierz specjalny do rur PE 100/110

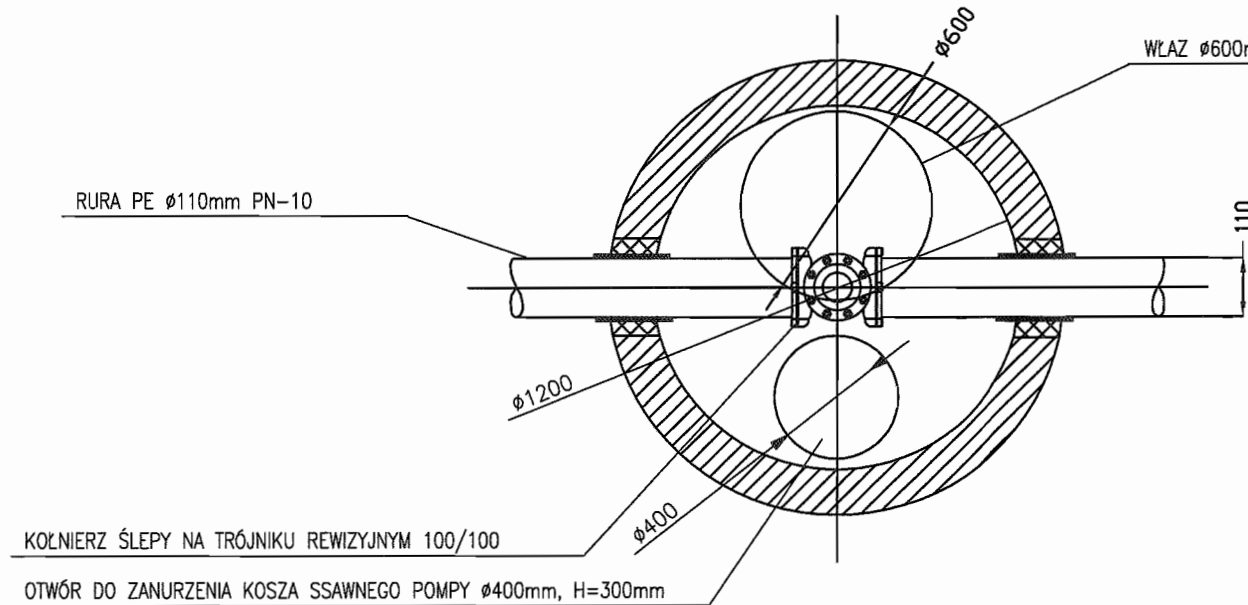
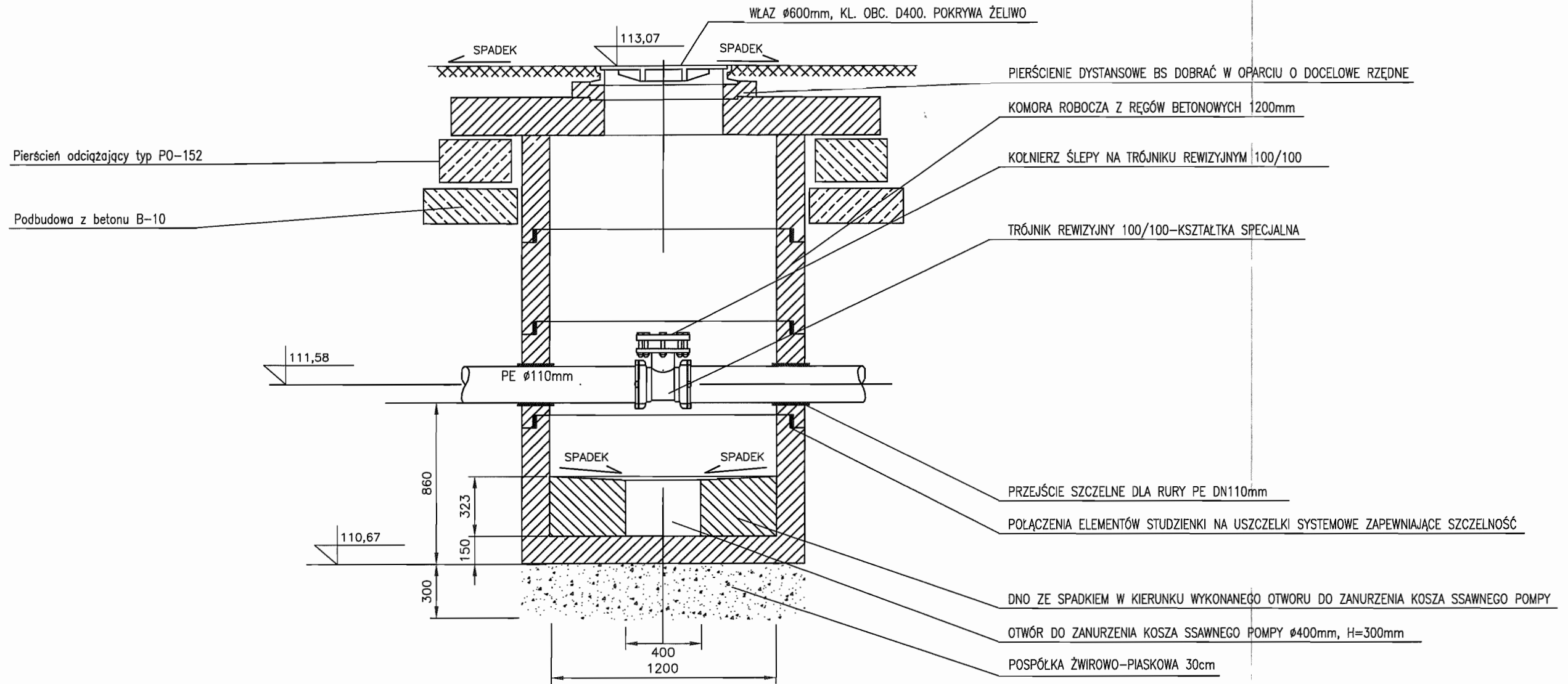
Trójnik 100/80-kształtka specjalna

Otwór do znurzenia kosza ssawnego pompy fi=400mm, H=300mm

INWESTOR	GMINA LESZNOWOLA			
Stadium	PROJEKT BUDOWLANO - WYKONAWCZY			
Objekt	KANALIZACJA SANITARNA GRAWITACYJNO - TLÓCZNA NA TERENIE GMINY LESZNOWOLA			
Nazwa opracowania	Budowa kanalizacji sanitarnej wraz z przepompowniami w Janczewicach, Podolszynie i Lesznowoli Zachód.			
Nazwa rysunku	Studnia napowietrzająco - odpowietrzająca $\phi 1200$ S5/t2			
Zespół autorski	Imię i nazwisko Nr uprawnienia	Specjalność	Data	Podpis
Opracował:	mgr inż. Anna Śliwko		03-2009r	
Opracował:	mgr inż. Iwona Piecko		03-2009r	
Opracował:	mgr inż. Tomasz Łukowski		03-2009r	
Projektował:	Marian Wojciula BŁ/67/77, BŁ/455/74	projektowanie w zakresie instalacji i sieci sanitarnych	03-2009r	
Sprawdził:	mgr inż. Sebastian Gajek 238/02	projektowanie w zakresie instalacji i sieci sanitarnych bez ograniczeń	03-2009r	
Nr rys.	BSA-03525-09/DO -131			Skala

BIATEL SA
Integrator Teleinformatyczny
00-078 WARSZAWA, PLAC PIŁSUDSKIEGO 1
DEPARTAMENT OPERACYJNY
DZIAŁ OPERACYJNY WODY I ENERGII
ZESPÓŁ PROJEKTOWANIA
15-245 BIAŁYSTOK, UL. CIÓŁKOWSKIEGO 2/2

Studnia kanalizacyjna czyszczakowa o średnicy 1200mm S5/t3

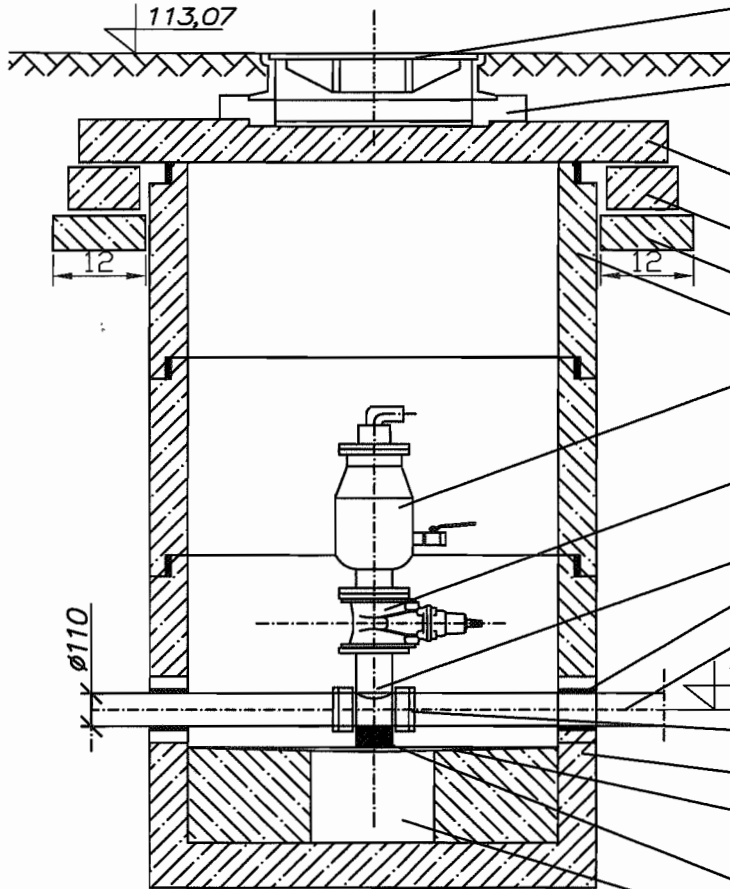


STAROSTWO POWIATOWE w PIASECZNE
Wydział Architektoniczno-Budowlany
REFERAT w LESZNOWOLI
ul. Gminnej Rady Narodowej 60
05-506 Lesznów
tel. 022 267 93 40 + 42 wów. 136, 137

INWESTOR	GMINA LESZNOWOLA			BIATEL SA Integrator Teleinformatyczny 00-078 WARSZAWA, PLAC PIŁSUDSKIEGO 1 DEPARTAMENT OPERACYJNY DZIAŁ OPERACYJNY WODY I ENERGII ZESPÓŁ PROJEKTOWANIA 15-245 BIAŁYSTOK, UL. CIOLKOWSKIEGO 2/2
Stadium	PROJEKT BUDOWLANO - WYKONAWCZY			
Obiekt	KANALIZACJA SANITARNA GRAWITACYJNO - TŁOCZNA NA TERENIE GMINY LESZNOWOLA			
Nazwa opracowania	Budowa kanalizacji sanitarnej wraz z przepompowniami w Janczewicach, Podolszynie i Lesznów Zachód.			
Nazwa rysunku	Studnia czyszczakowa Ø1200 S5/t3			
Zespół autorski	Imię i nazwisko Nr uprawnienia	Specjalność	Data	Podpis
Opracował:	mgr inż. Anna Śliwko		03-2009r	
Opracował:	mgr inż. Iwona Piećko		03-2009r	
Opracował:	mgr inż. Tomasz Łukowski		03-2009r	
Projektował:	Marian Wojciula BŁ/67/77, BŁ/455/74	projektowanie w zakresie instalacji i sieci sanitarnych	03-2009r	
Sprawił:	mgr inż. Sebastian Gajek 238/02	projektowanie w zakresie instalacji i sieci sanitarnych bez ograniczeń	03-2009r	
Nr rys.	BSA-03525-09/00 -132			Skala

STUDNIA Z ZAWOREM ODPOWIEZRZAJĄCO – NAPIWIEZRZAJĄCYM (S5/t4)

Właz fi=600, Kl. obc. D400, Pokrywa żeliwo



Pierścienie dystansowe BS dobrać w oparciu o docelowe rzędnę wynikające z planu zagospodarowania działki po jego wykonaniu

plyta przykrywowa typ PFO-212/60

Pierścień ociążający typ PO-152

Podbudowa z betonu B-10

Komora robocza z kregów betonowych 1200mm

Zawór odpowietrzająco-napowietrzający do ścieków DN80

Zasuwa kołnierzowa do ścieków DN80

Trójnik 100/80-kształtka specjalna

Przejście szczelne

Rura PE $\phi 110$

111,57

Kolnierz specjalny do rur PE 100/110

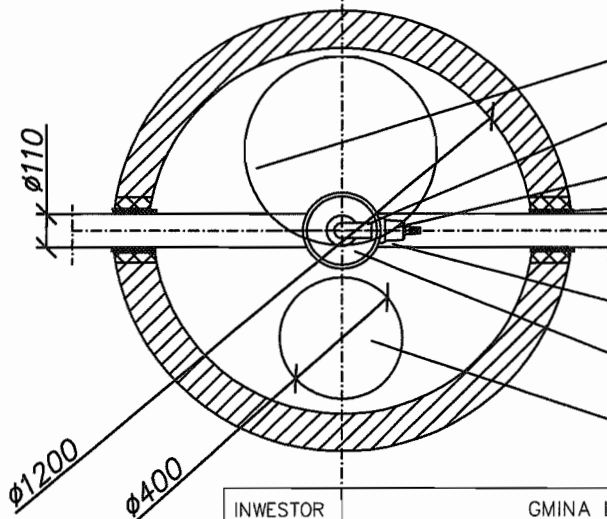
Dno studni BS ver D1 (d=1200, h=800) betonowe

Dno ze spadkiem w kierunku wykonanego otworu do zanurzenia kosza ssawnego pompy

Podpórka z betonu min. B15, 11x11x20

Otwór do znurzenia kosza ssawnego pompy fi=400mm, H=300mm

Pospółka żwirowo-piaskowa 30cm



Właz fi=600, Kl. obc. D400, Pokrywa żeliwo

Zawór napowietrzająco-odpowietrzający do ścieków DN80

Zasuwa kołnierzowa do ścieków DN80

Przejście szczelne dla rury PE 110mm

STAROSTWO POWIATOWE W PIASECZNYM
Wydział Architektoniczno-Budowlany
REFERAT w LESZNOWOLI
ul. Gminnej Rady Narodowej 60
101. 022 707 08 40 + 42 w.w. 105, 107

Kolnierz specjalny do rur PE 100/110

Trójnik 100/80-kształtka specjalna

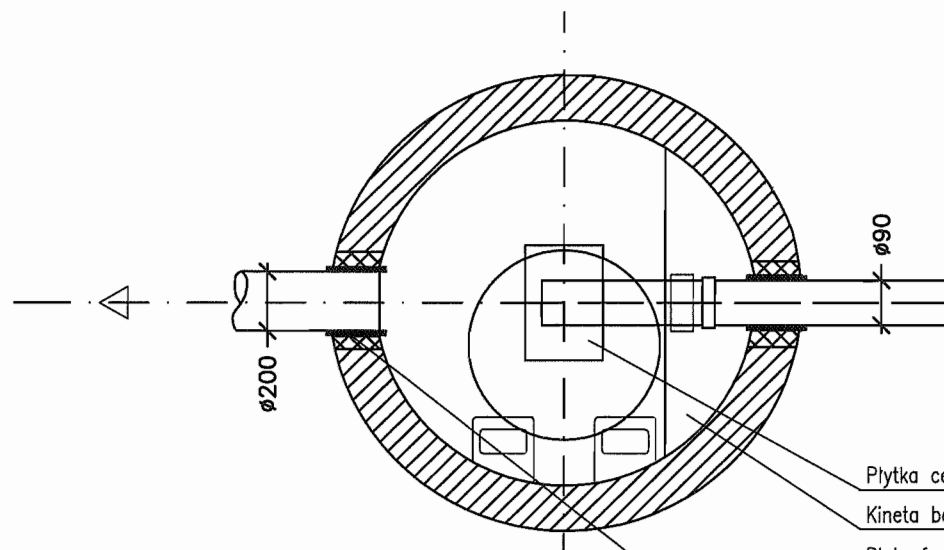
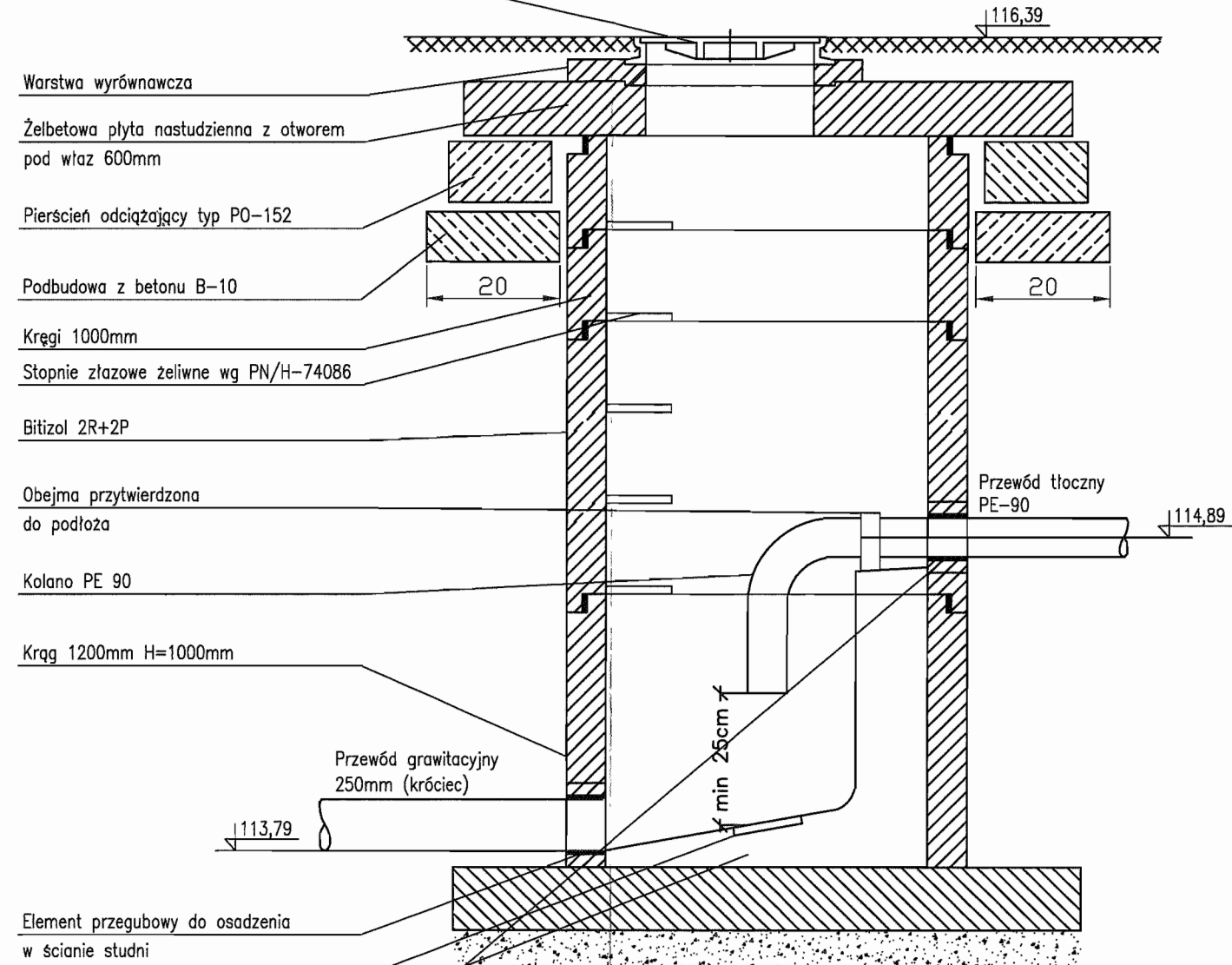
Otwór do znurzenia kosza ssawnego pompy fi=400mm, H=300mm

INWESTOR	GMINA LESZNOWOLA			
Stadium	PROJEKT BUDOWLANO - WYKONAWCZY			
Obiekt	KANALIZACJA SANITARNA GRAWITACYJNO - TŁOCZNA NA TERENIE GMINY LESZNOWOLA			
Nazwa opracowania	Budowa kanalizacji sanitarnej wraz z przepompowniami w Janczewicach, Podolszynie i Lesznowoli Zachód.			
Nazwa rysunku	Studnia napowietrzająco - odpowietrzająca $\phi 1200$ S5/t4			
Zespół autorski	Imię i nazwisko Nr uprawnienia	Specjalność	Data	Podpis
Opracował:	mgr inż. Anna Śliwko		03-2009r	
Opracował:	mgr inż. Iwona Piecko		03-2009r	
Opracował:	mgr inż. Tomasz Łukowski		03-2009r	
Projektował:	Marian Wojciula BŁ/67/77, BŁ/455/74	projektowanie w zakresie instalacji i sieci sanitarnych	03-2009r	
Sprawdził:	mgr inż. Sebastian Gajek 238/02	projektowanie w zakresie instalacji i sieci sanitarnych bez ograniczeń	03-2009r	
Nr rys.	BSA-03525-09/DO -133		Skala	

BIATEL SA
Integrator Teleinformatyczny
00-078 WARSZAWA, PLAC PIŁSUDSKIEGO 1
DEPARTAMENT OPERACYJNY
DZIAŁ OPERACYJNY WODY I ENERGII
ZESPÓŁ PROJEKTOWANIA 5
15-245 BIAŁYSTOK, UL. CIOLKOWSKIEGO 2/2

Studnia kanalizacyjna rozprężna S5/t5r ø1000

Właz zeliwny klasy D400.600 wg PN-E-124

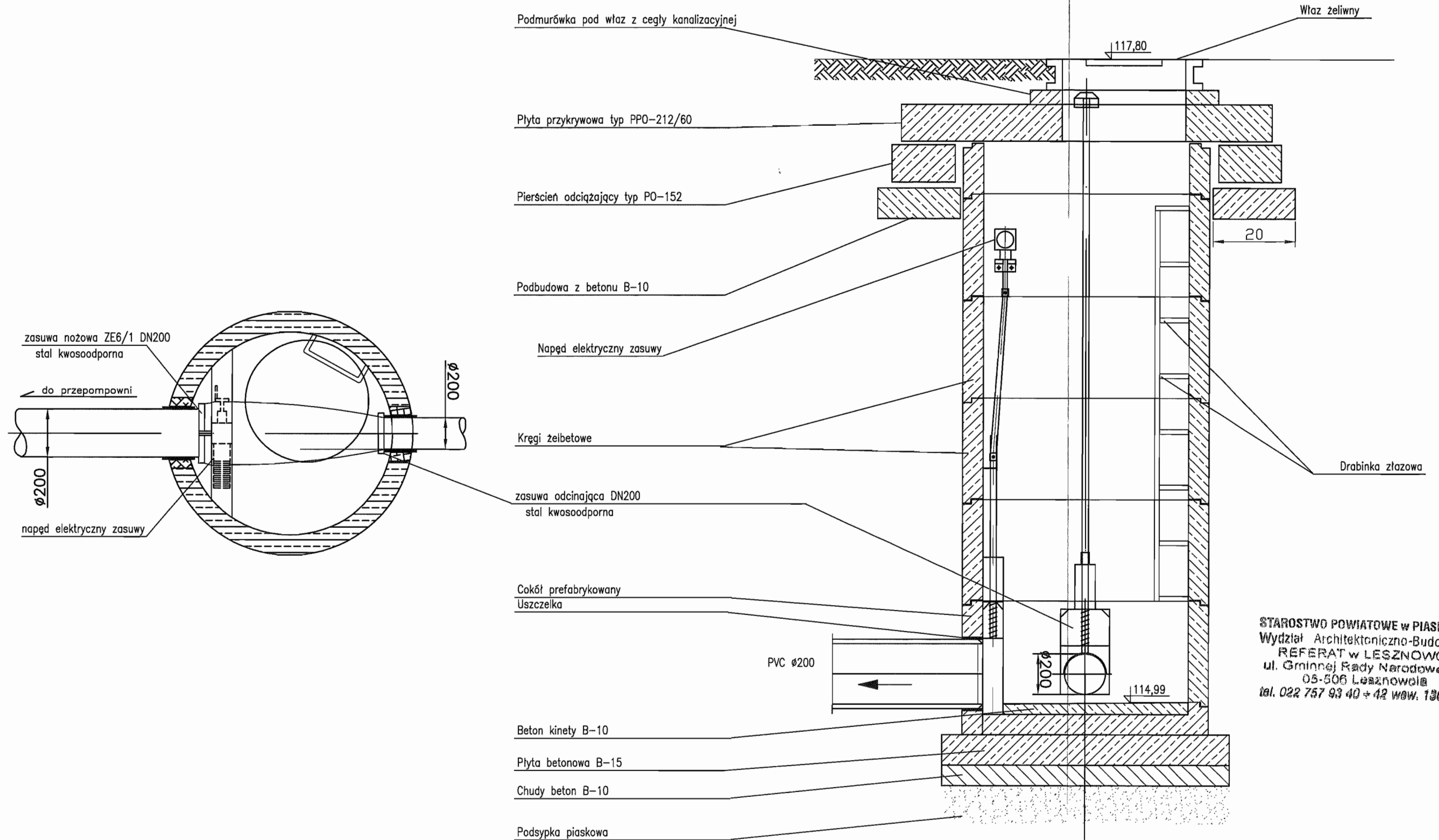


- Płytki ceramiczne
- Kineta betonowa B45
- Płyta fundamentowa B45
- Izolacja 2xpapa na lepiku
- Podkład B7,5
- Podsypka żwirowa 15cm
- Uszczelnienie: przejście szczelne w tulei PVC z uszczelką

STAROSTWO POWIATOWE w PIASECZNYM
Wydział Architektoniczno-Budowlany
REFERAT w LESZNOWOLI
ul. Gminnej Rady Narodowej 60
06-306 Lesznowola
tel. 022 787 83 40 + 42 wgw. 136, 137

INWESTOR	GMINA LESZNOWOLA			BIATEL SA Integrator Teleinformatyczny 00-078 WARSZAWA, PLAC PIŁSUDSKIEGO 1 DEPARTAMENT OPERACYJNY DZIAŁ OPERACYJNY WODY I ENERGII ZESPÓŁ PROJEKTOWANIA 15-245 BIAŁYSTOK, UL. CIOLKOWSKIEGO 2/2
Stadium	PROJEKT BUDOWLANO - WYKONAWCZY			
Obiekt	KANALIZACJA SANITARNA GRAWITACYJNO - TŁOCZNA NA TERENIE GMINY LESZNOWOLA			
Nazwa opracowania	Budowa kanalizacji sanitarnej wraz z przepompowniami w Janczewicach, Podolszynie i Lesznowoli Zachód.			
Nazwa rysunku	Studnia kanalizacyjna rozprężna S5/t5r ø1000			
Zespół autorski	Imię i nazwisko Nr uprawnienia	Specjalność	Data	Podpis
Opracował:	mgr inż. Anna Śliwko		03-2009r	
Opracował:	mgr inż. Iwona Pieńko		03-2009r	
Opracował:	mgr inż. Tomasz Łukowski		03-2009r	
Projektował:	Marian Wojciula Bt/67/77, Bt/455/74	projektowanie w zakresie instalacji i sieci sanitarnych	03-2009r	
Sprawdził:	mgr inż. Sebastian Gajek 238/02	projektowanie w zakresie instalacji i sieci sanitarnych bez ograniczeń	03-2009r	
Nr rys.	BSA-03525-09/DO -134		Skala	137

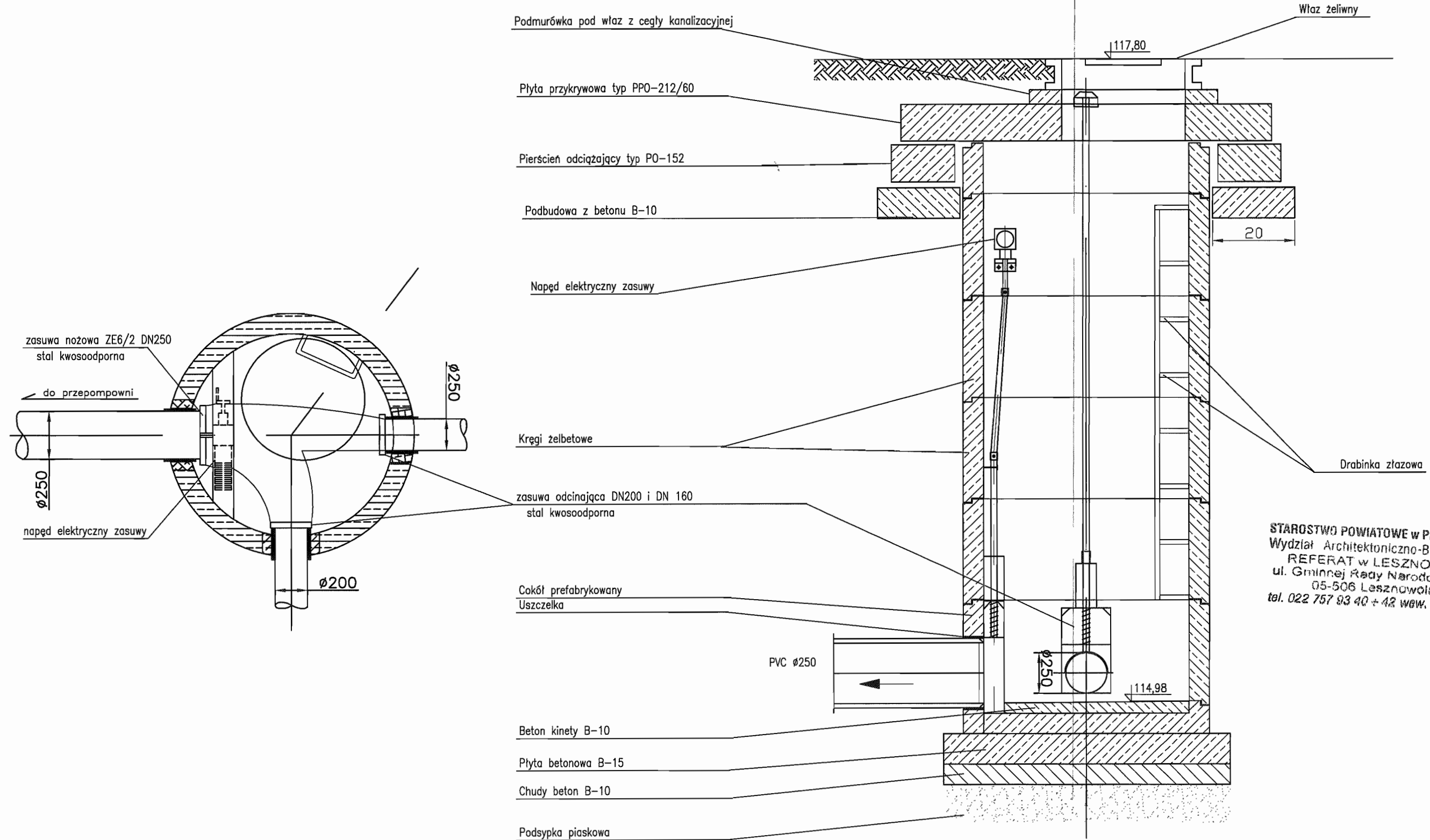
Studnia $\phi 1200$ zbiorcza z zasuwami nożowymi (na planie sytuacyjnym oznaczona Nr 6/1)



STAROSTWO POWIATOWE w PIASECZNYM
Wydział Architektoniczno-Budowlany
REFERAT w LESZNOWOLI
ul. Gminnej Rady Narodowej 60
05-506 Lesznowola
tel. 022 757 93 40 + 42 wów. 136, 137

INWESTOR	GMINA LESZNOWOLA			BIATEL SA Integrator Teleinformatyczny 00-078 WARSZAWA, PLAC PIŁSUDSKIEGO 1 DEPARTAMENT OPERACYJNY DZIAŁ OPERACYJNY WODY I ENERGII ZESPÓŁ PROJEKTOWANIA 15-245 BIAŁYSTOK, UL. CIOLKOWSKIEGO 2/2
Stadium	PROJEKT BUDOWLANO - WYKONAWCZY			
Obiekt	KANALIZACJA SANITARNA GRAWITACYJNO - TŁOCZNA NA TERENIE GMINY LESZNOWOLA			
Nazwa opracowania	Budowa kanalizacji sanitarnej wraz z przepompowniami w Janczewicach, Podolszynie i Lesznowoli Zachód.			
Nazwa rysunku	Studnia zbiorcza do przepompowni PS6			
Zespół autorski	Imię i nazwisko	Specjalność	Data	Podpis
Opracował:	mgr inż. Anna Śliwka		03-2009r	
Opracował:	mgr inż. Iwona Piecko		03-2009r	
Opracował:	mgr inż. Tomasz Łukowski		03-2009r	
Projektował:	Marion Wojciula Bz/67/77, Bz/455/74	projektowanie w zakresie instalacji i sieci sanitarnych	03-2009r	
Sprawdził:	mgr inż. Sebastian Gajek 238/02	projektowanie w zakresie instalacji i sieci sanitarnych bez ograniczeń	03-2009r	
Nr rys.	BSA-03525-09/DO -135			Skala 1:100

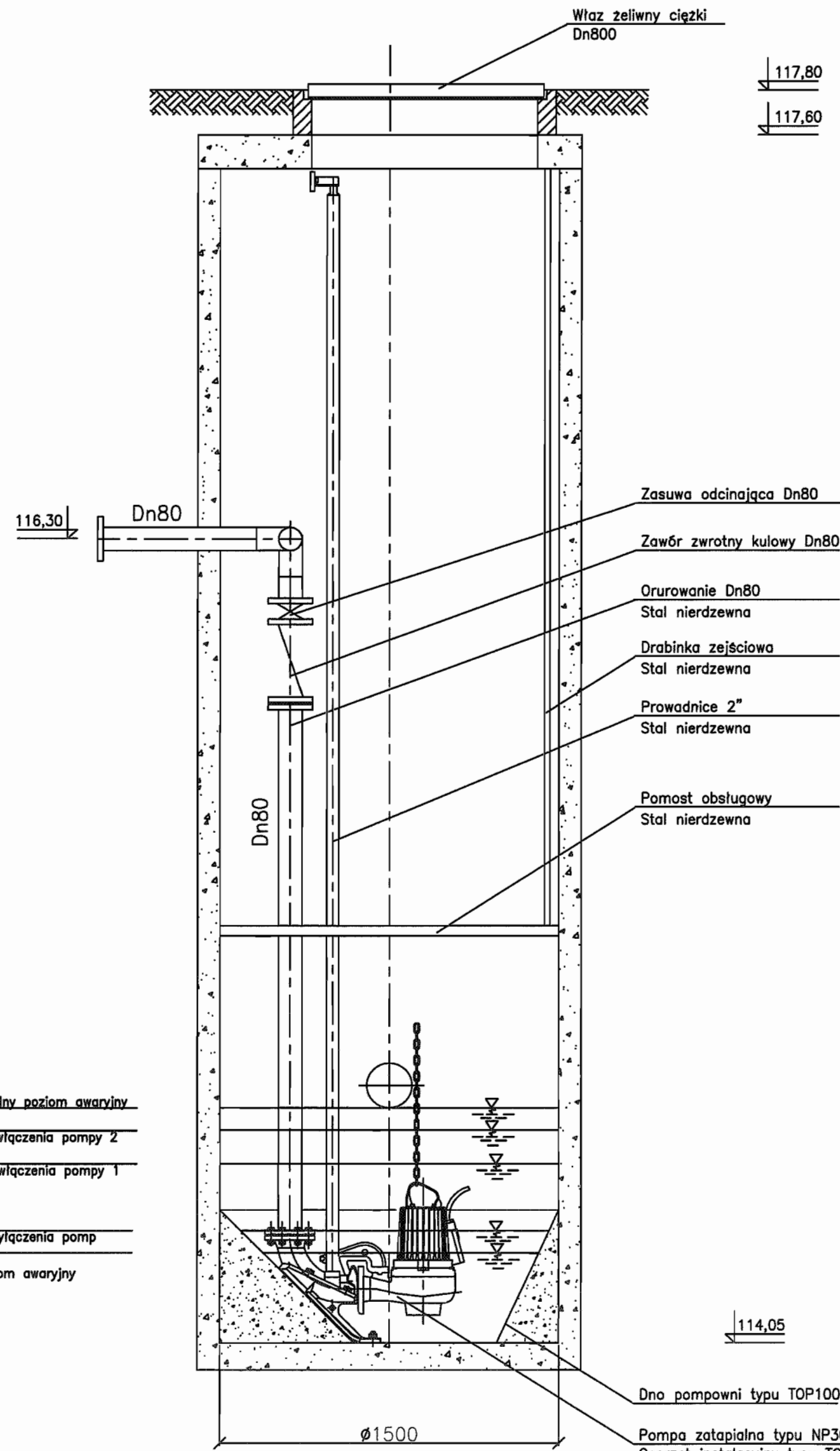
Studnia $\phi 1200$ zbiorcza z zasuwami nożowymi (na planie sytuacyjnym oznaczona Nr 6/2)



STAROSTWO POWIATOWE w PIASECZNYM
Wydział Architektoniczno-Budowlany
REFERAT w LESZNOWOLI
ul. Gminnej Rady Narodowej 60
05-506 Lesznowola
tel. 022 757 93 40 + 42 wew. 136, 137

INWESTOR	GMINA LESZNOWOLA			BIATEL SA Integrator Teleinformatyczny 00-078 WARSZAWA, PLAC PIŁSUDSKIEGO 1 DEPARTAMENT OPERACYJNY DZIAŁ OPERACYJNY WODY I ENERGII ZESPÓŁ PROJEKTOWANIA 16-246 BIAŁYSTOK, UL. CIOLKOWSKIEGO 27
Stadium	PROJEKT BUDOWLANO - WYKONAWCZY			
Obiekt	KANALIZACJA SANITARNA GRAWITACYJNO - TŁOCZNA NA TERENIE GMINY LESZNOWOLA			
Nazwa opracowania	Budowa kanalizacji sanitarnej wraz z przepompowniami w Janczewicach, Podolszynie i Lesznowoli Zachód.			
Nazwa rysunku	Studnia zbiorcza do przepompowni PS6			
Zespół autorski	Imię i nazwisko	Specjalność	Data	Podpis
Opracował:	mgr inż. Anna Śliwko		03-2009r	<i>[Signature]</i>
Opracował:	mgr inż. Iwona Plečko		03-2009r	<i>[Signature]</i>
Opracował:	mgr inż. Tomasz Łukowski		03-2009r	<i>[Signature]</i>
Projektował:	Marion Wojciula BL/67/77, BL/455/74	projektowanie w zakresie instalacji i sieci sanitarnych	03-2009r	<i>[Signature]</i>
Sprawił:	mgr inż. Sebastian Gajek 238/02	projektowanie w zakresie instalacji i sieci sanitarnych bez ograniczeń	03-2009r	<i>[Signature]</i>
Nr rys.	BSA-03525-09/DOP -136			Skala 1:100

Przepompownia ścieków PS6



114,97
maksymalny poziom awaryjny
114,87
poziom włączenia pompy 2
114,67
poziom włączenia pompy 1

114,52
poziom wylączenia pomp
114,37
min poziom awaryjny

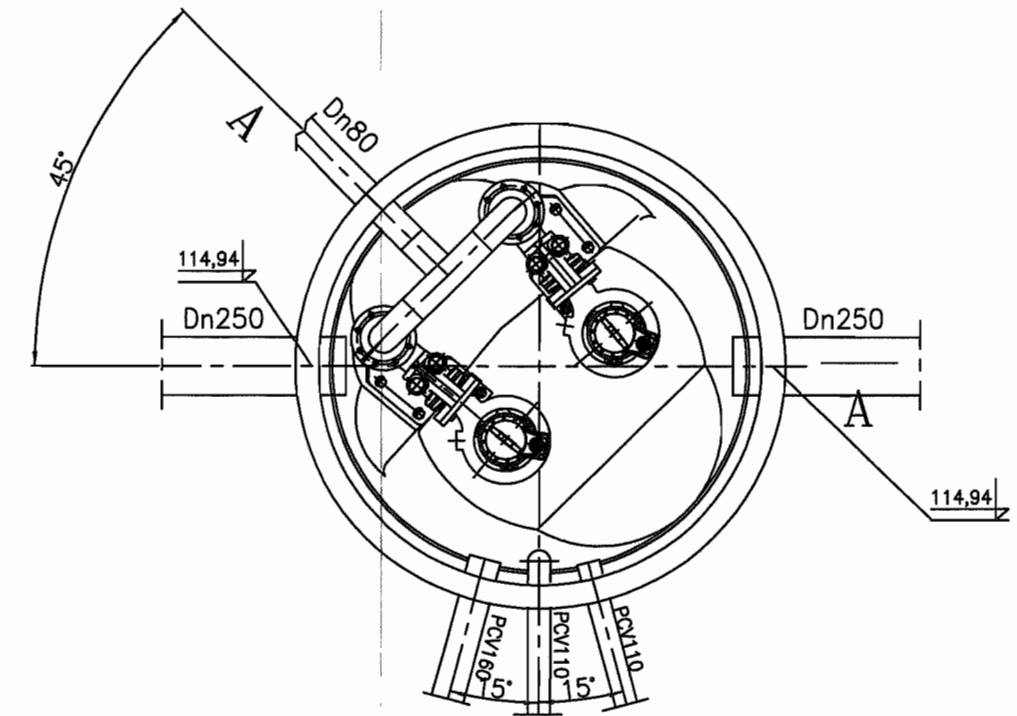
Uwaga:

Pompownia wykonana z polimerobetonu
Orurowanie pomost roboczy, drabinkę zejściową
i właz wykonać ze stali nierdzewnej.
Na przewodzie tłocznym zamontować króciec
do płukania Dn50.

Dno pompowni typu TOP100

Pompa zatapialna typu NP3085.MT/461
Osprzęt instalacyjny typu TOP
Jedna z pomp wyposażona w zawór
płuczący typu 4901

Pompownia PS 150-N-375P

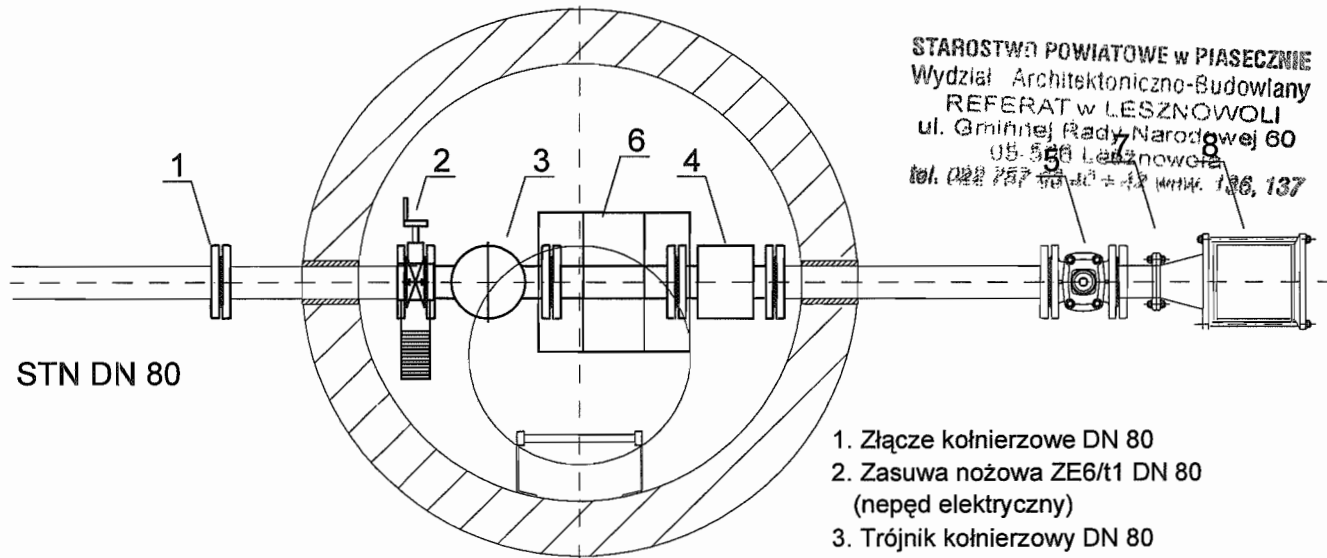
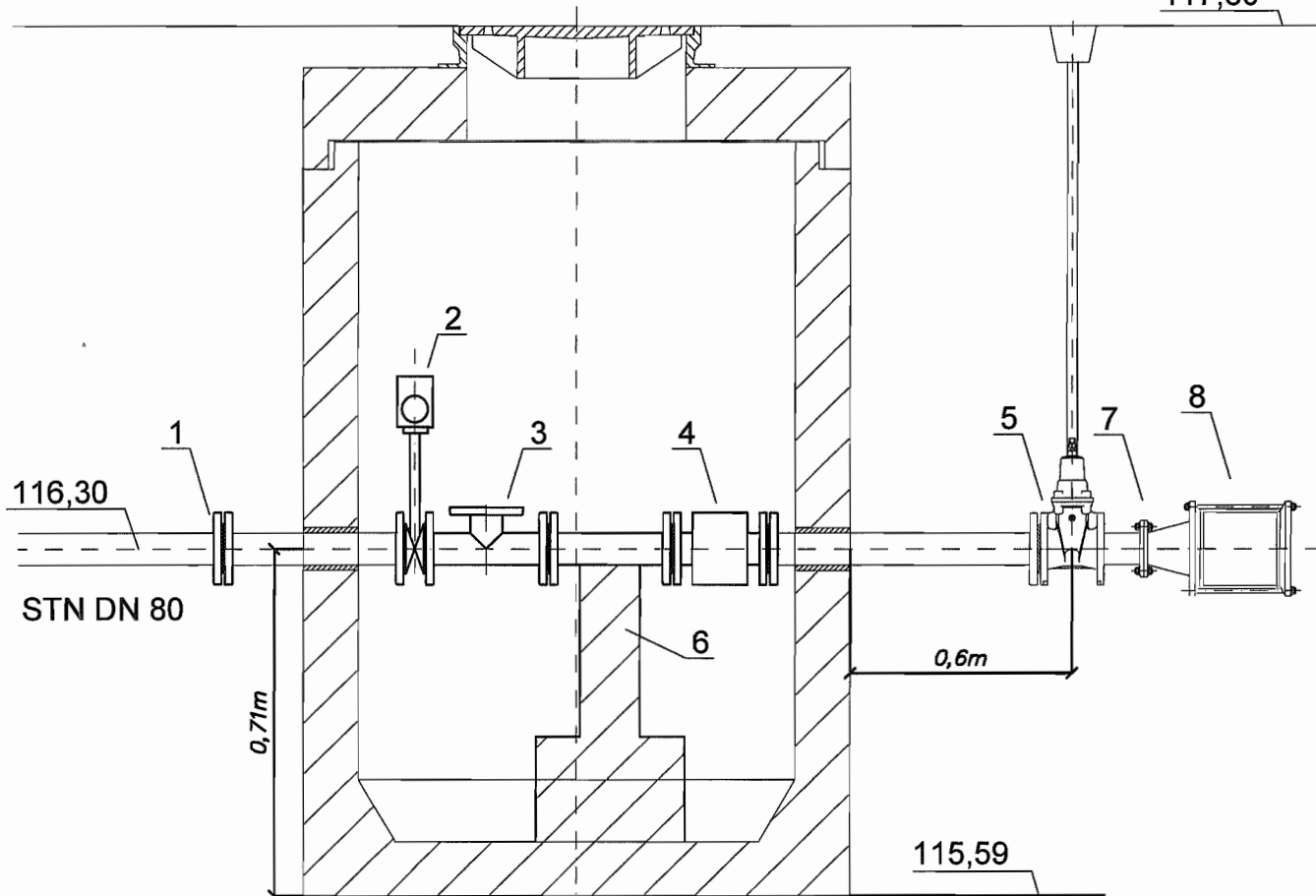


STAROSTWO POWIATOWE w PIASECZNE
Wydział Architektoniczno-Budowlany
REFERAT w LESZNOWOLI
ul. Gminnej Rady Narodowej 60
05-508 Lesznowola
tel. 022 787 83 40 + 42 waw. 198, 187

INWESTOR	GMINA LESZNOWOLA			BIATEL SA Integrator Teleinformatyczny 00-078 WARSZAWA, PLAC PIŁSUDSKIEGO 1 DEPARTAMENT OPERACYJNY DZIAŁ OPERACYJNY WODY I ENERGII ZESPÓŁ PROJEKTOWANIA 15-245 BIAŁYSTOK, UL. CIOŁKOWSKIEGO 2/2
Stadium	PROJEKT BUDOWLANO - WYKONAWCZY			
Obiekt	KANALIZACJA SANITARNA GRAWITACYJNO - TŁOCZNA NA TERENIE GMINY LESZNOWOLA			
Nazwa opracowania	Budowa kanalizacji sanitarnej wraz z przepompowniami w Janczewicach, Podolszynie i Lesznowoli Zachód.			
Nazwa rysunku	Przepompownia ścieków PS6			
Zespół autorski	Imię i nazwisko Nr uprawnienia	Specjalność	Data	Podpis
Opracował:	mgr inż. Anna Sliwko		03-2009r	<i>[Signature]</i>
Opracował:	mgr inż. Iwona Piecko		03-2009r	<i>[Signature]</i>
Opracował:	mgr inż. Tomasz Łukowski		03-2009r	<i>[Signature]</i>
Projektował:	Marian Wojciula Bt/67/77, Bt/455/74	projektowanie w zakresie instalacji i sieci sanitarnych	03-2009r	<i>[Signature]</i>
Sprawił:	mgr inż. Sebastian Gajek 238/02	projektowanie w zakresie instalacji i sieci sanitarnych bez ograniczeń	03-2009r	<i>[Signature]</i>
Nr rys.	BSA-03525-09/DO -137		Skala	<i>[Signature]</i>

STUDZIENKA Ø1200 POMIAROWA NA KANALE TŁOCZNYM (S6/t1)

117,80



STAROSTWO POWIATOWE w PIASECZNYE
Wydział Architektoniczno-Budowlany
REFERAT w LESZNOWOLI
ul. Gminnej Rady Narodowej 60
05-500 Lesznowola
tel. 022 757 50 00 + fax 136, 137

1. Złącze kołnierzowe DN 80
2. Zasuwa nożowa ZE6/t1 DN 80 (napęd elektryczny)
3. Trójnik kołnierzowy DN 80
4. Przepływomierz DN 80
5. Zasuwa klinowa DN 80
6. Element wsporczy
7. Zwężka redukcyjna DN 80/110
8. Złącze nasuwne DN 110

INWESTOR	GMINA LESZNOWOLA			BIATEL SA Integrator Teleinformatyczny 00-078 WARSZAWA, PLAC PRUSKIEGO 1 DEPARTAMENT OPERACYJNY DZIAŁ OPERACYJNY WODY I ENERGI ZESPÓŁ PROJEKTOWANIA 15-245 BIAŁYSTOK, UL. CIOLKOWSKIEGO 2/2
Stadium	PROJEKT BUDOWLANO - WYKONAWCZY			
Obiekt	KANALIZACJA SANITARNA GRAWITACYJNO - TŁOCZNA NA TERENIE GMINY LESZNOWOLA			
Nazwa opracowania	Budowa kanalizacji sanitarnej wraz z przepompowniami w Janczewicach, Podolszynie i Lesznowoli Zachód.			
Nazwa rysunku	Studnia pomiarowa S6/t1 przy PS6			
Zespół autorski	Imię i nazwisko Nr uprawnienia	Specjalność	Data	Podpis
Opracował:	mgr inż. Anna Śliwko		03-2009r	
Opracował:	mgr inż. Iwona Plecko		03-2009r	
Opracował:	mgr inż. Tomasz Łukowski		03-2009r	
Projektował:	Marian Wojciula Bt/67/77, Bt/455/74	projektowanie w zakresie instalacji i sieci sanitarnych	03-2009r	
Sprawdził:	mgr inż. Sebastian Gajek 236/02	projektowanie w zakresie instalacji i sieci sanitarnych bez ograniczeń	03-2009r	
Nr rys.	BSA-03525-09/DO -138		Skala	1:100

141

Studnia kanalizacyjna rozprężna S6/t3r ø1000

Właz żeliwny klasy D400.600 wg PN-E-124

Warstwa wyrównawcza

Żelbetowa płyta nastudzienna z otworem pod właz 600mm

Pierścień odcciążający typ PO-152

Podbudowa z betonu B-10

Kręgi 1000mm

Stopnie złączowe żeliwne wg PN/H-74086

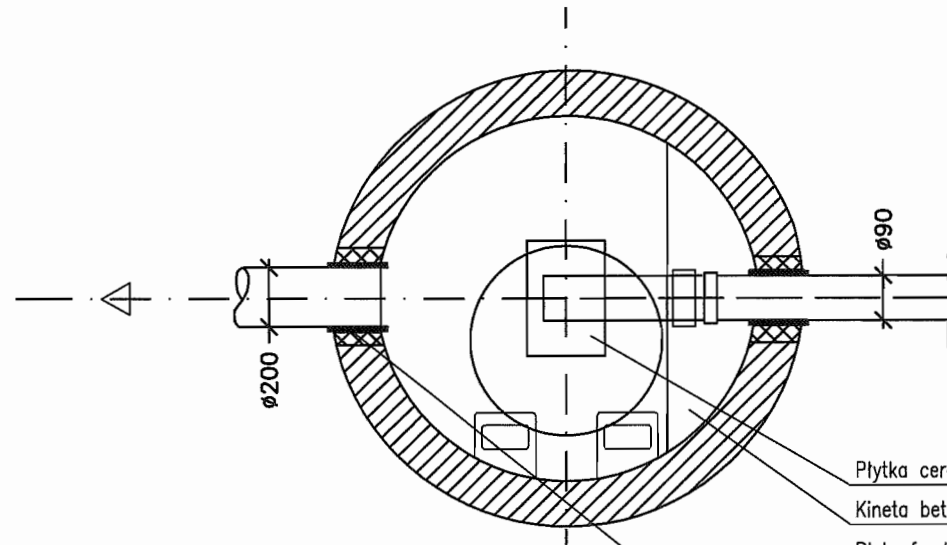
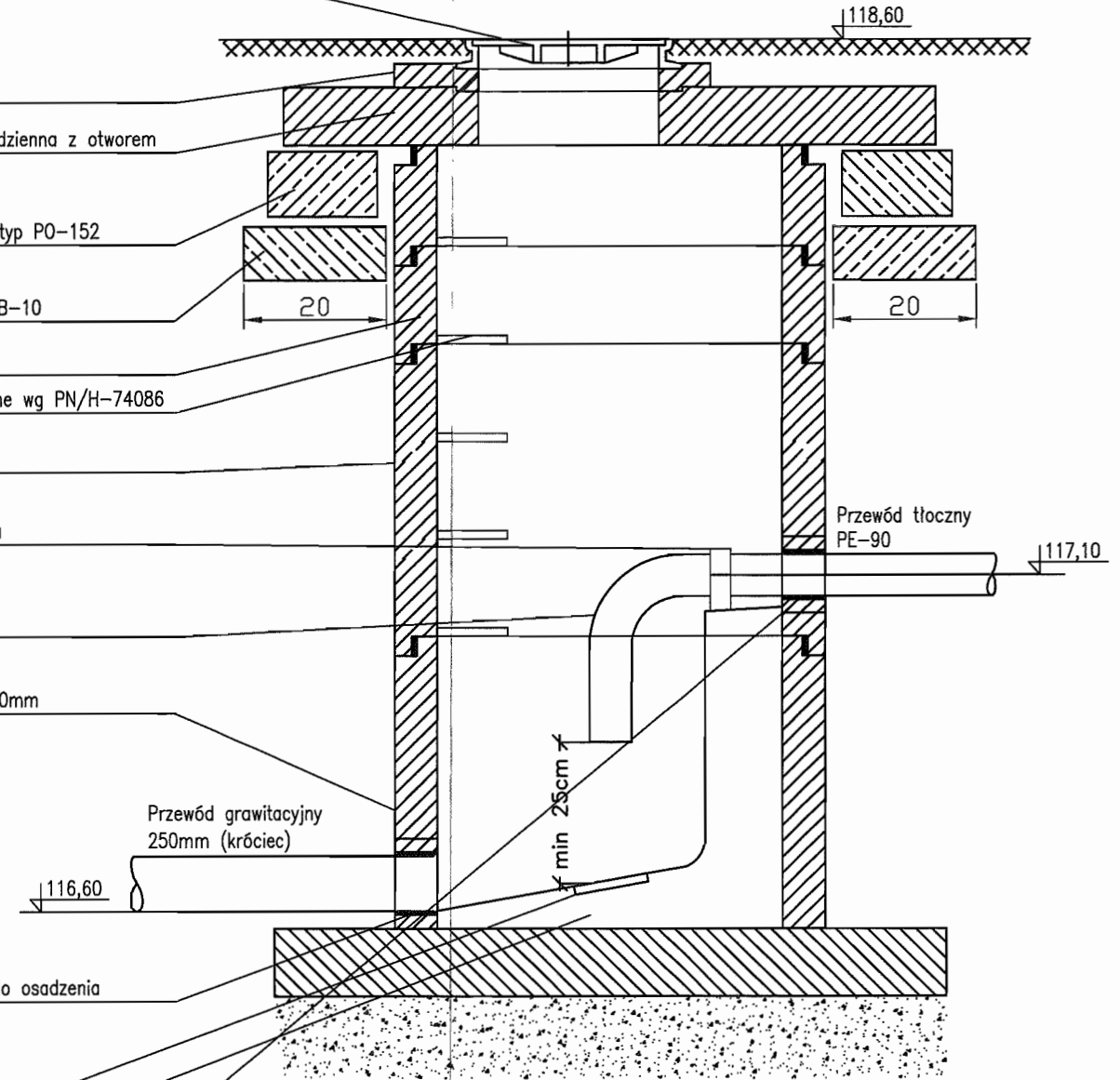
Bitizol 2R+2P

Obejma przytwierdzona do podłoża

Kolano PE 90

Krąg 1200mm H=1000mm

Element przegubowy do osadzenia w ścianie studni

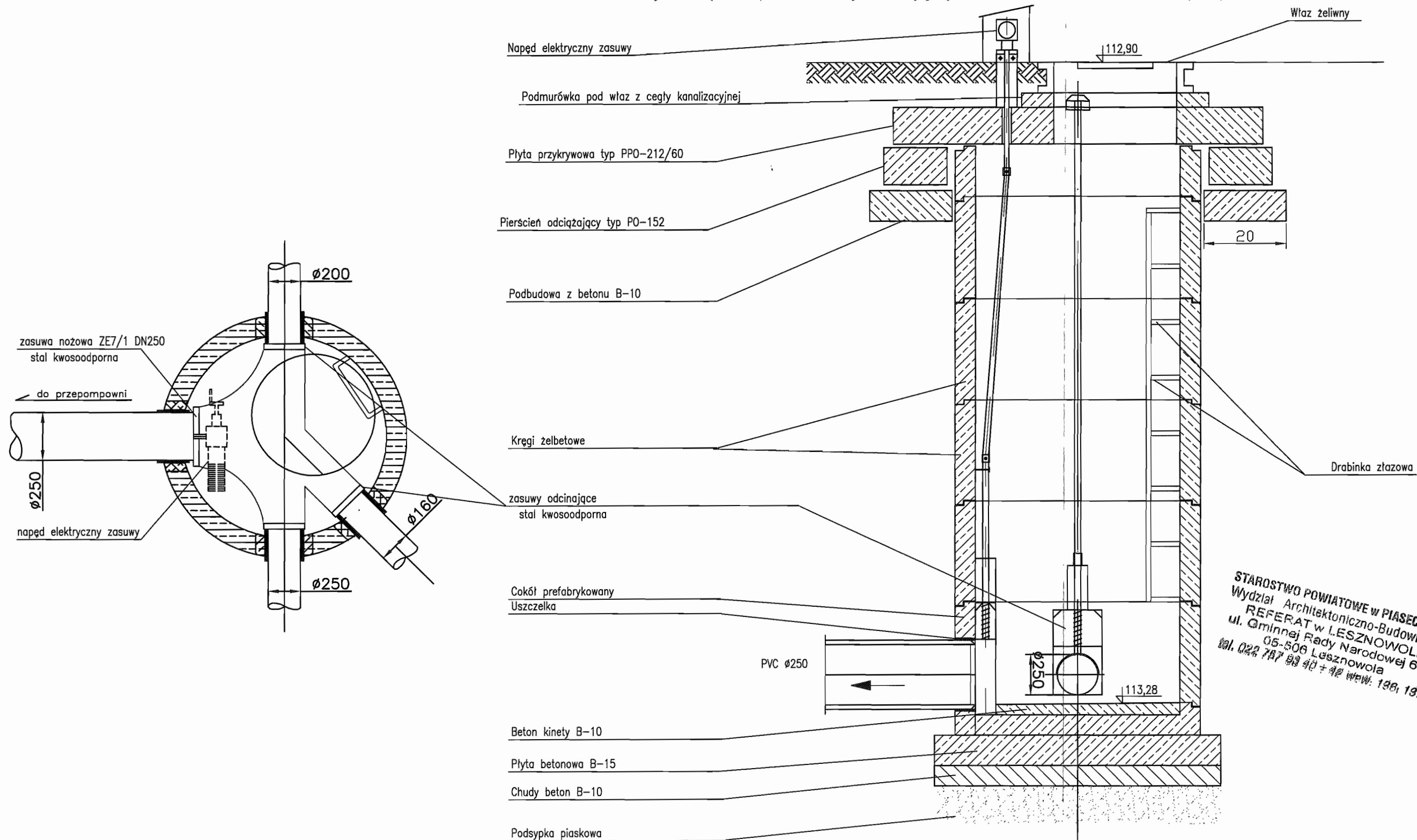


- Płytki ceramiczne
- Kineta betonowa B45
- Płyta fundamentowa B45
- Izolacja 2xpapa na lepiku
- Podkład B7,5
- Podsypka żwirowa 15cm
- Uszczelnienie: przejście szczelne w tulei PVC z uszczelką

STAROSTWO POWIATOWE w PIASECZNE
Wydział Architektoniczno-Budowlany
REFERAT w LESZNOWOLI
ul. Gminnej Rady Narodowej 60
05-506 Lesznów
tel. 022 757 88 40 ± 12 www: 126, 127

INWESTOR	GMINA LESZNOWOLA			BIATEL SA Integrator Teleinformatyczny 00-078 WARSZAWA, PLAC PIŁSUDSKIEGO 1 DEPARTAMENT OPERACYJNY DZIAŁ OPERACYJNY WODY I ENERGII ZESPÓŁ PROJEKTOWANIA 15-245 BIAŁYSTOK, UL. CIOLKOWSKIEGO 2/2
Stadium	PROJEKT BUDOWLANO - WYKONAWCZY			
Obiekt	KANALIZACJA SANITARNA GRAWITACYJNO - TŁOZNA NA TERENIE GMINY LESZNOWOLA			
Nazwa opracowania	Budowa kanalizacji sanitarnej wraz z przepompowniami w Janczowicach, Podolszynie i Lesznów Zachód.			
Nazwa rysunku	Studnia kanalizacyjna rozprężna S6/t3r ø1000			
Zespół autorski	Imię i nazwisko	Specjalność	Data	Podpis
Opracował:	mgr inż. Anna Śliwko		03-2009r	
Opracował:	mgr inż. Iwona Piećko		03-2009r	
Opracował:	mgr inż. Tomasz Łukowski		03-2009r	
Projektował:	Marian Wojciula Bt/67/77, Bt/455/74	projektowanie w zakresie instalacji i sieci sanitarnych	03-2009r	
Sprawił:	mgr inż. Sebastian Gajek 238/02	projektowanie w zakresie instalacji i sieci sanitarnych bez ograniczeń	03-2009r	
Nr rys.	BSA-03525-09/DO -140		Skala	

Studnia $\phi 1200$ zbiorcza z zasuwami nożowymi (na planie sytuacyjnym oznaczona Nr 7/1)



Napęd elektryczny zasuw

Podmurówka pod właz z cegły kanalizacyjnej

Płyta przykrywowa typ PPO-212/60

Pierścień odciążający typ PO-152

Podbudowa z betonu B-10

Kręgi żelbetowe

zasuw odcinające stal kwasoodporna

Cokół prefabrykowany Uszczelka

PVC $\phi 250$

Beton kinety B-10

Płyta betonowa B-15

Chudy beton B-10

Podsypka piaskowa

Właz żeliwny

112,90

20

Drabinka żelazowa

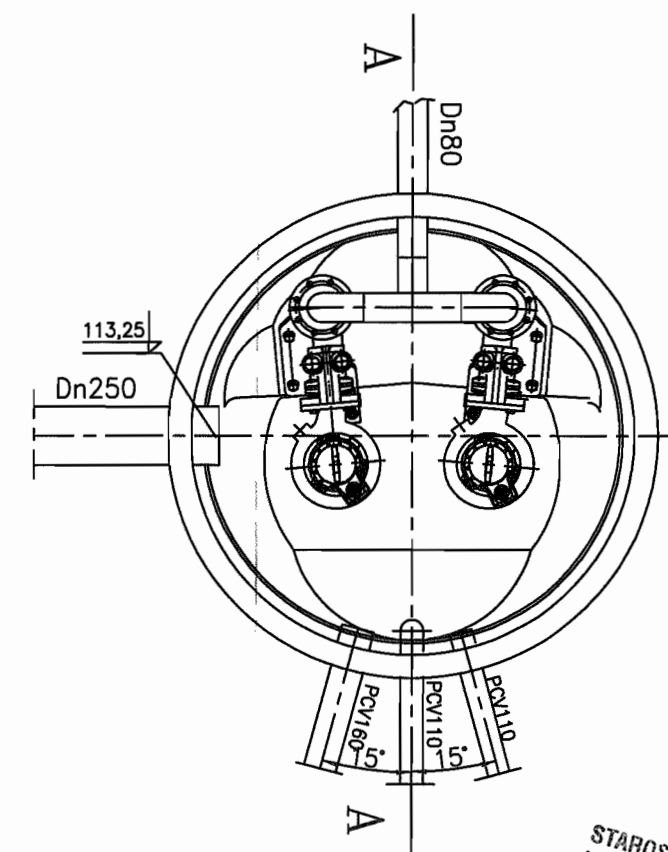
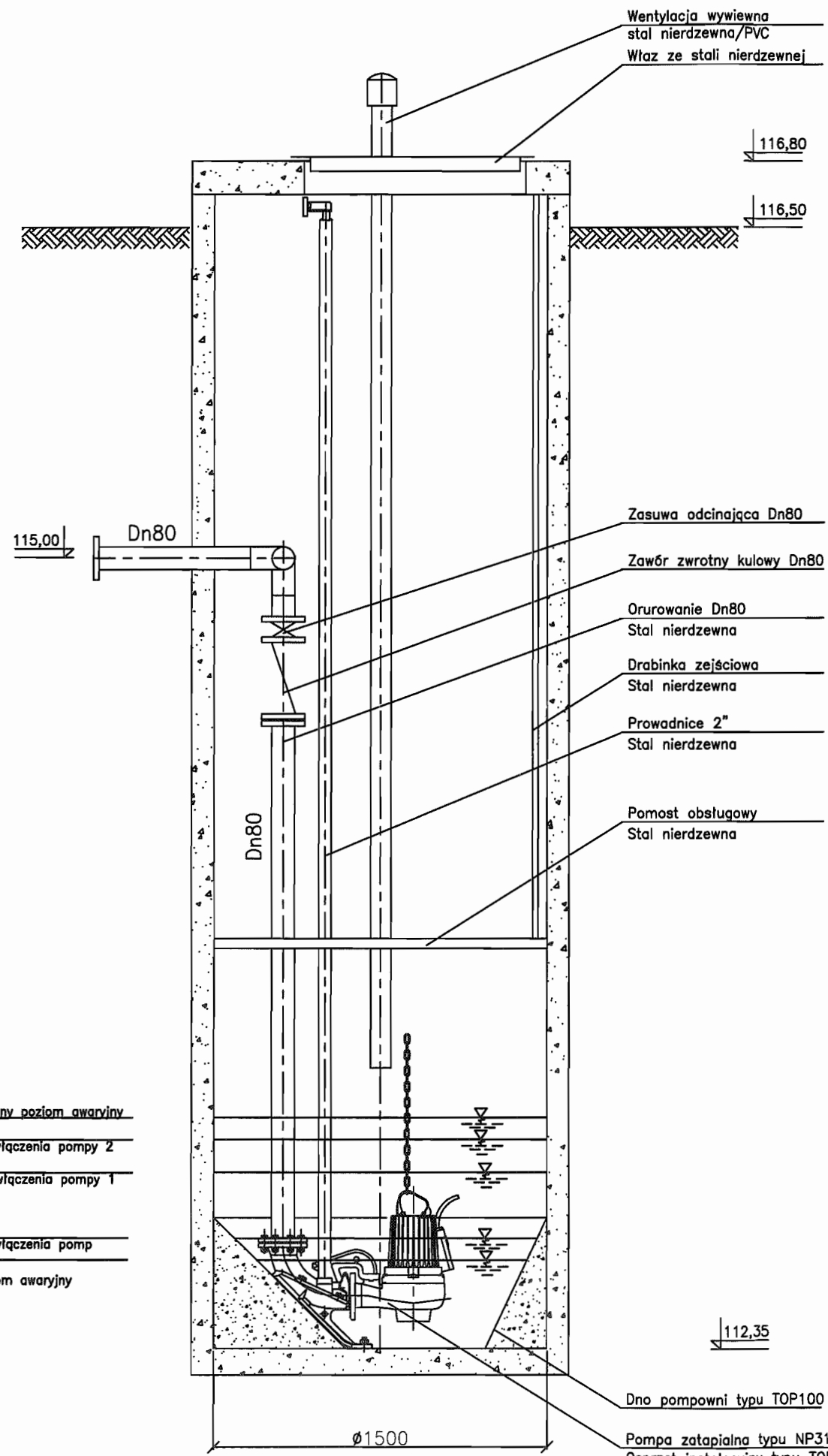
$\phi 250$

113,28

STAROSTWO POWIATOWE w PIASECZNE
Wydział Architektoniczno-Budowlany
REFERAT w LESZNOWOLI
ul. Gminnej Rady Narodowej 60
05-506 Lesznowola
tel. 022 787 88 40 + 42 wew. 136, 137

INWESTOR	GMINA LESZNOWOLA			BIATEL SA Integrator Teleinformatyczny 00-078 WARSZAWA, PLAC PIŁSUDSKIEGO 1 DEPARTAMENT OPERACYJNY DZIAŁ OPERACYJNY WODY I ENERGII ZESPÓŁ PROJEKTOWANIA 16-246 BIAŁYSTOK, UL. CIOLKOWSKIEGO 2/2
Stadium	PROJEKT BUDOWLANO-WYKONAWCZY			
Obiekt	KANALIZACJA SANITARNA GRAWITACYJNO - TŁOCZNA NA TERENIE GMINY LESZNOWOLA			
Nazwa opracowania	Budowa kanalizacji sanitarnej wraz z przepompowniami w Janzewicach, Podolszynie i Lesznowoli Zachód.			
Nazwa rysunku	Studnia zbiorcza do przepompowni PS7			
Zespół autorski	imię i nazwisko	Specjalność	Data	Podpis
Opracował:	mgr inż. Anna Śliwko		03-2009r	<i>[Signature]</i>
Opracował:	mgr inż. Iwona Piecko		03-2009r	<i>[Signature]</i>
Opracował:	mgr inż. Tomasz Łukowski		03-2009r	<i>[Signature]</i>
Projektował:	Marian Wojciula Bt/67/77, Bt/455/74	projektowanie w zakresie instalacji i sieci sanitarnych	03-2009r	<i>[Signature]</i>
Sprawił:	mgr inż. Sebastian Gajek 238/02	projektowanie w zakresie instalacji i sieci sanitarnych bez ograniczeń	03-2009r	<i>[Signature]</i>
Nr rys.	BSA-03525-09/DOP -141			Skala 1:100 144

Przepompownia ścieków PS7



113,25
maksymalny poziom awaryjny
113,10
poziom włączenia pompy 2
112,95
poziom włączenia pompy 1

112,80
poziom wylączenia pomp
112,65
min poziom awaryjny

STAROSTWO POWIATOWE W PIASECZNYM
Wydział Architektoniczno-Budowlany
REFERAT w LESZNOWOLI
ul. Główniej Rady Narodowej 60
05-506 Lesznowola
tel. 022 767 88 40 + 42 wew. 186, 187

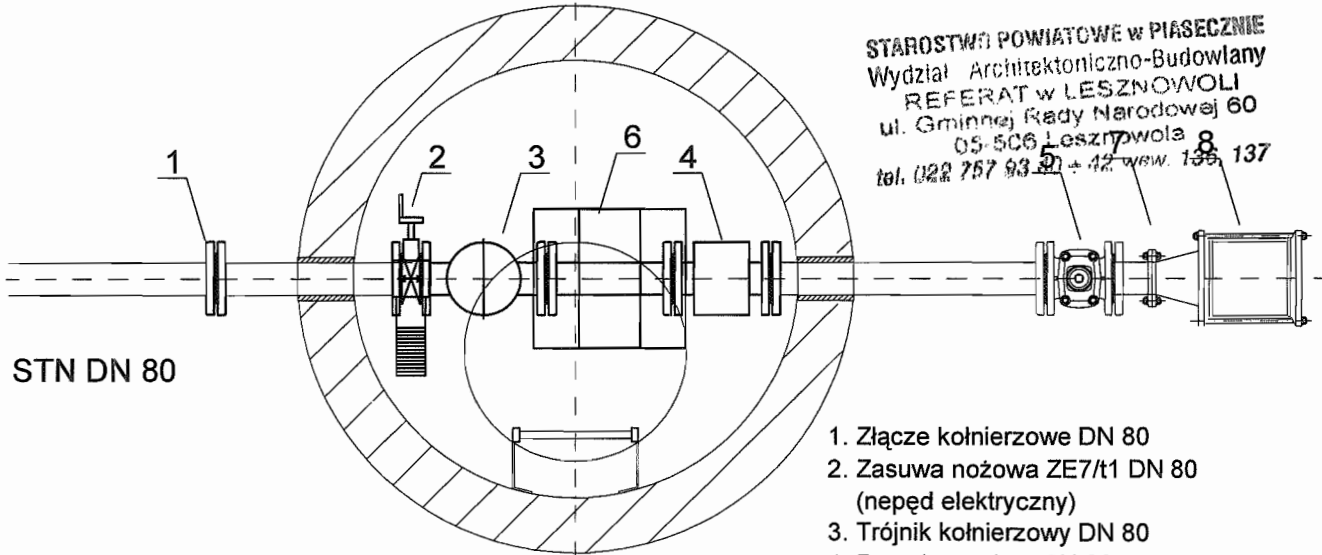
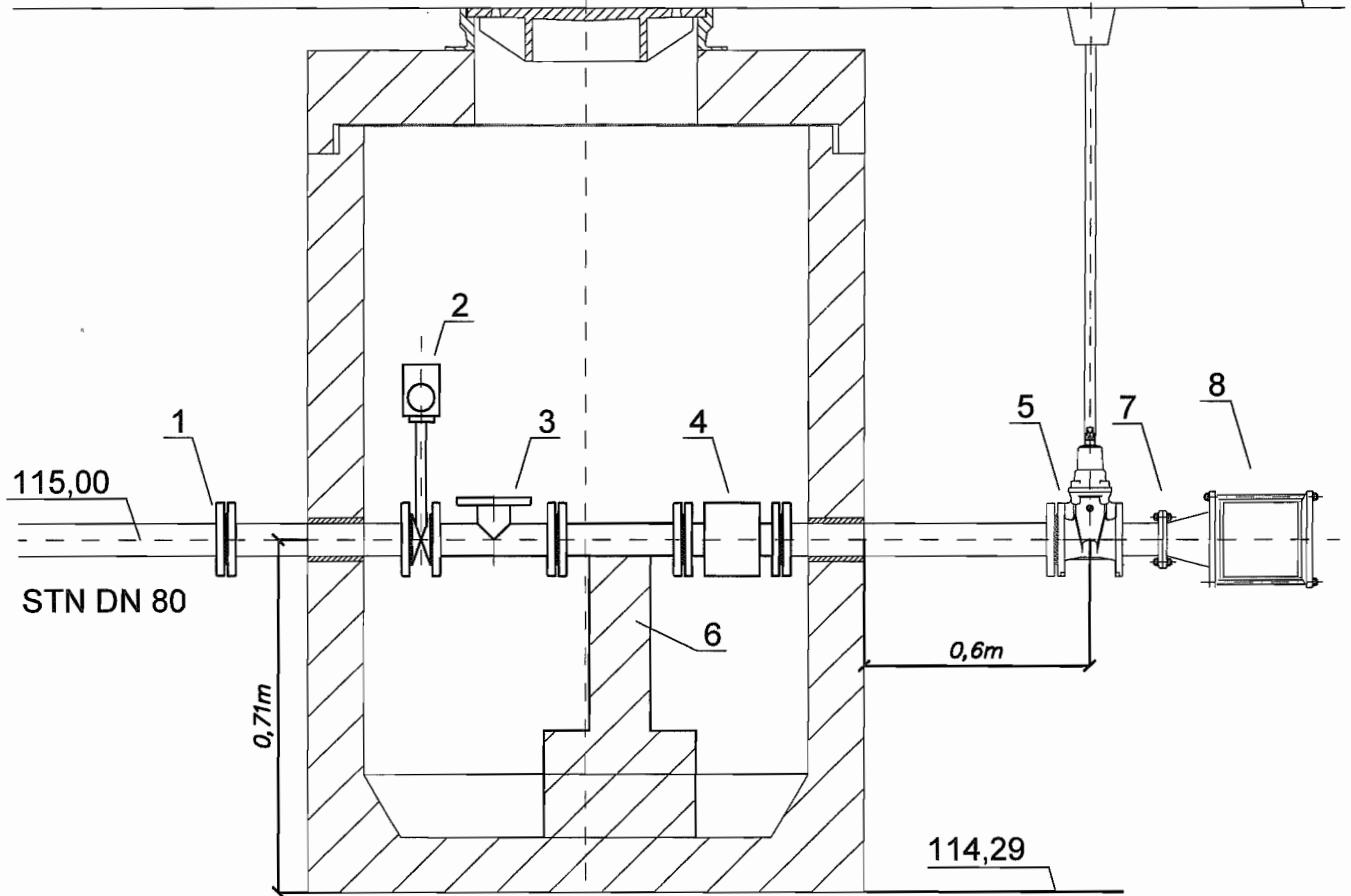
Uwaga:
Pompownia wykonana z polimerobetonu
Orurowanie pomost roboczy, drabinkę zejściową
i właz wykonać ze stali nierdzewnej.
Na przewodzie tłocznym zamontować króciec
do płukania Dn50.

Pompownia PS 150-N-415P

INWESTOR	GMINA LESZNOWOLA			BIATEL SA Integrator Teleinformatyczny 00-078 WARSZAWA, PLAC PIŁSUDSKIEGO 1 DEPARTAMENT OPERACYJNY DZIAŁ OPERACYJNY WODY I ENERGII ZESPÓŁ PROJEKTOWANIA 15-245 BIAŁYSTOK, UL. CIOLKOWSKIEGO 2/2
Stadium	PROJEKT BUDOWLANO - WYKONAWCZY			
Obiekt	KANALIZACJA SANITARNA GRAWITACYJNO - TŁOCZNA NA TERENIE GMINY LESZNOWOLA			
Nazwa opracowania	Budowa kanalizacji sanitarnej wraz z przepompowniami w Janczowicach, Podolszynie i Lesznowoli Zachód.			
Nazwa rysunku	Przepompownia ścieków PS7			
Zespół autorski	Imię i nazwisko Nr uprawnień	Specjalność	Data	Podpis
Opracował:	mgr inż. Anna Śliwko		03-2009r	
Opracował:	mgr inż. Iwona Piecko		03-2009r	
Opracował:	mgr inż. Tomasz Łukowski		03-2009r	
Projektował:	Marian Wojciula Bt./67/77, Bt./455/74	projektowanie w zakresie instalacji i sieci sanitarnych	03-2009r	
Sprawił:	mgr inż. Sebastian Gąjek 238/02	projektowanie w zakresie instalacji i sieci sanitarnych bez ograniczeń	03-2009r	
Nr rys.	BSA-03525-09/DO -142		Skala	145

STUDZIENKA Ø1200 POMIAROWA NA KANALE TŁOCZNYM (S7/t1)

116,50

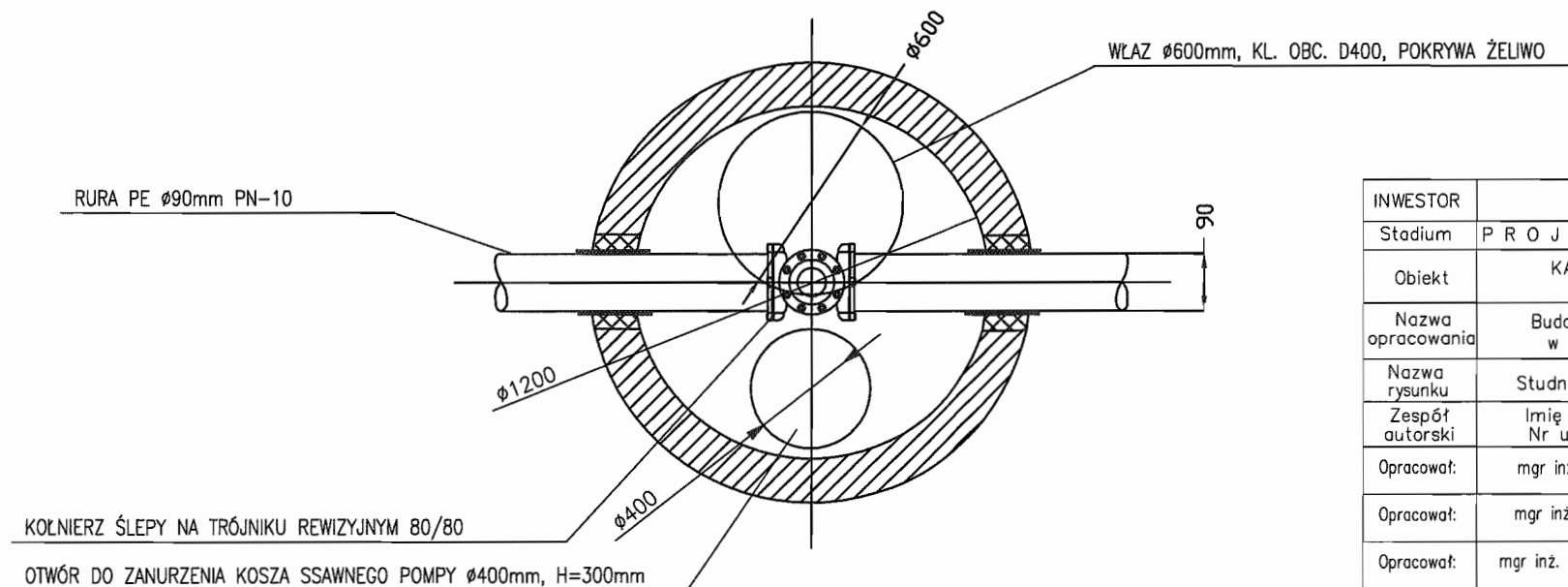
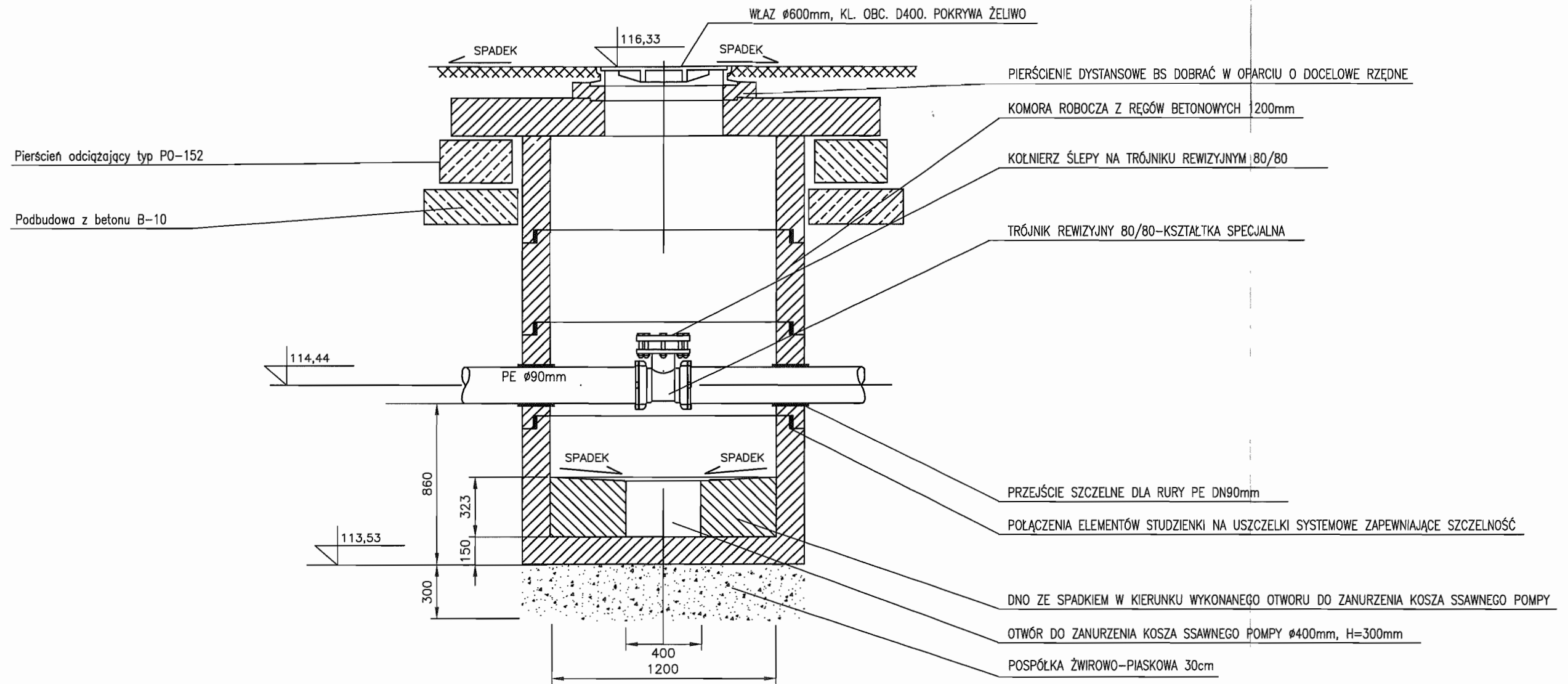


STAROSTWO POWIATOWE w PIASECZNYCH
Wydział Architektoniczno-Budowlany
REFERAT w LESZNOWOLI
ul. Gminnej Rady Narodowej 60
05-506 Lesznowola
tel. (022) 757 93 81 + 42 wew. 135, 137

1. Złącze kołnierzone DN 80
2. Zasuwa nożowa ZE7/t1 DN 80 (napęd elektryczny)
3. Trójnik kołnierzowy DN 80
4. Przepływomierz DN 80
5. Zasuwa klinowa DN 80
6. Element wsporczy
7. Zwężka redukcyjna DN 80/90
8. Złącze nasuwne DN 90

INWESTOR	GMINA LESZNOWOLA			BIATEL SA Integrator Teleinformatyczny 00-078 WARSZAWA, PLAC PIŁSUDSKIEGO 1 DEPARTAMENT OPERACYJNY DZIAŁ OPERACYJNY WODY I ENERGII ZESPÓŁ PROJEKTOWANIA 15-246 BIAŁYSTOK, UL. CIOLKOWSKIEGO 2/
Stadium	PROJEKT BUDOWLANO - WYKONAWCZY			
Obiekt	KANALIZACJA SANITARNA GRAWITACYJNO - TŁOCZNA NA TERENIE GMINY LESZNOWOLA			
Nazwa opracowania	Budowa kanalizacji sanitarnej wraz z przepompowniami w Janczewicach, Podolszynie i Lesznowoli Zachód.			
Nazwa rysunku	Studnia pomiarowa S7/t1 przy PS7			
Zespół autorski	Imię i nazwisko Nr uprawnienia	Specjalność	Data	Podpis
Opracował:	mgr inż. Anna Śliwko		03-2009r	
Opracował:	mgr inż. Iwona Plecko		03-2009r	
Opracował:	mgr inż. Tomasz Łukowski		03-2009r	
Projektował:	Marian Wojciła Bł/67/77, Bł/455/74	projektowanie w zakresie instalacji i sieci sanitarnych	03-2009r	
Sprawił:	mgr inż. Sebastian Gajek 238/02	projektowanie w zakresie instalacji i sieci sanitarnych bez ograniczeń	03-2009r	
Nr rys.	BSA-03525-09/D0 -143			Skala 1:100

Studnia kanalizacyjna czyszczakowa o średnicy 1200mm S7/t2

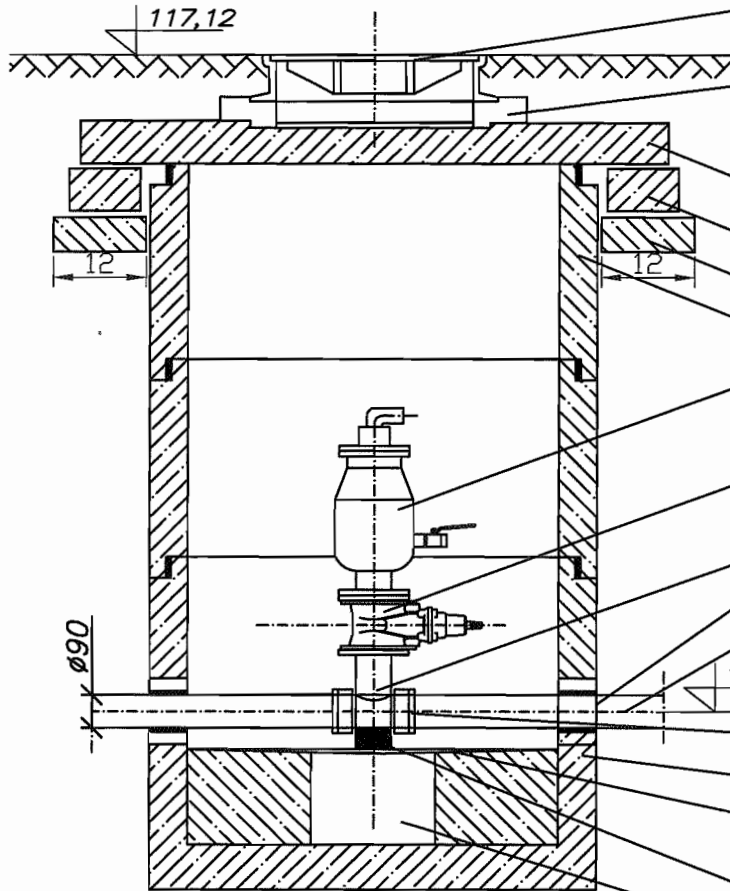


STAROSTWO POWIATOWE w PIASECZNE
Wydział Architektoniczno-Budowlany
REFERAT w LESZNOWOLI
ul. Gminnej Rady Narodowej 60
05-506 Lesznowola
t.l. 022 757 62 40 + 42 wew. 136, 137

INWESTOR	GMINA LESZNOWOLA			BIATEL SA Integrator Teleinformatyczny 00-078 WARSZAWA, PLAC PIŁSUDSKIEGO 1 DEPARTAMENT OPERACYJNY DZIAŁ OPERACYJNY WODY I ENERGII ZESPÓŁ PROJEKTOWANIA 15-245 BIAŁYSTOK, UL. CIOLKOWSKIEGO 2/2
Stadium	PROJEKT BUDOWLANO - WYKONAWCZY			
Obiekt	KANALIZACJA SANITARNA GRAWITACYJNO - TŁOCZNA NA TERENIE GMINY LESZNOWOLA			
Nazwa opracowania	Budowa kanalizacji sanitarnej wraz z przepompowniami w Janczewicach, Podleszynie i Lesznowoli Zachód.			
Nazwa rysunku	Studnia czyszczakowa Ø1200 S7/t2			
Zespół autorski	Imię i nazwisko Nr uprawnienia	Specjalność	Data	Podpis
Opracował:	mgr inż. Anna Śliwko		03-2009r	
Opracował:	mgr inż. Iwona Piećko		03-2009r	
Opracował:	mgr inż. Tomasz Łukowski		03-2009r	
Projektował:	Marian Wojciula Bk/67/77, Bk/455/74	projektowanie w zakresie instalacji i sieci sanitarnych	03-2009r	
Sprawił:	mgr inż. Sebastian Gajek 238/02	projektowanie w zakresie instalacji i sieci sanitarnych bez ograniczeń	03-2009r	
Nr rys.	BSA-03525-09/DO	-144	Skala	147

STUDNIA Z ZAWOREM ODPOWIEZRZAJĄCO – NAPIWIEZRZAJĄCYM (S7/t3)

Właz fi=600, Kl. obc. D400, Pokrywa żeliwo



Pierścienie dystansowe BS dobrac w oparciu o docelowe rzędnę wynikające z planu zagospodarowania działki po jego wykonaniu

plyta przykrywowa typ PFO-212/60

Pierścień odciażający typ PO-152

Podbudowa z betonu B-10

Komora robocza z kręgów betonowych 1200mm

Zawór odpowietrzająco-napowietrzający do ścieków DN80

Zasuwa kotnierzowa do ścieków DN80

Trójnik 80/80-kształtka specjalna

Przejście szczelne

Rura PE $\varnothing 90$

115,65

Kotnierz specjalny do rur PE 80/90

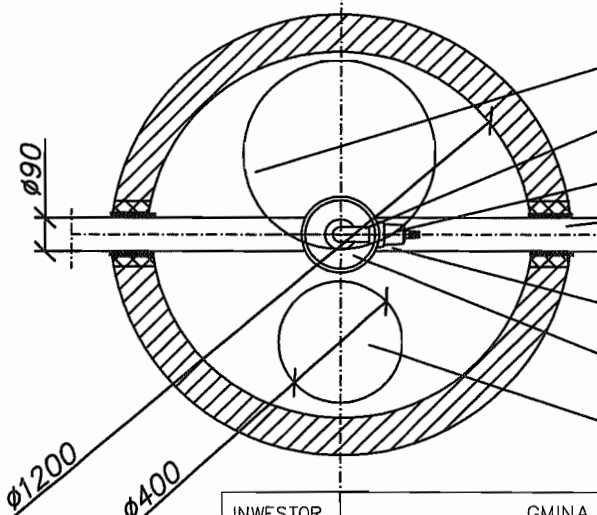
Dno studni BS ver D1 (d=1200, h=800) betonowe

Dno ze spadkiem w kierunku wykonanego otworu do zanurzenia kosza ssawnego pompy

Podpórka z betonu min. B15, 11x11x20

Pospółka żwirowo-piaskowa 30cm

Otwór do znurzenia kosza ssawnego pompy fi=400mm, H=300mm



Właz fi=600, Kl. obc. D400, Pokrywa żeliwo

Zawór napowietrzająco-odpowietrzający do ścieków DN80

Zasuwa kotnierzowa do ścieków DN80

Przejście szczelne dla rury PE 90mm

Kotnierz specjalny do rur PE 80/90

Trójnik 80/80-kształtka specjalna

Otwór do znurzenia kosza ssawnego pompy fi=400mm, H=300mm

INWESTOR	GMINA LESZNOWOLA		
Stadium	PROJEKT BUDOWLANO - WYKONAWCZY		
Obiekt	KANALIZACJA SANITARNA GRAWITACYJNO - TŁOCZNA NA TERENIE GMINY LESZNOWOLA		
Nazwa opracowania	Budowa kanalizacji sanitarnej wraz z przepompowniami w Janczewicach, Podolszynie i Lesznowoli Zachód.		
Nazwa rysunku	Studnia napowietrzająco - odpowietrzająca $\varnothing 1200$ S7/t3		
Zespół autorski	Imię i nazwisko	Specjalność	Data
Opracował:	mgr inż. Anna Śliwko		03-2009r
Opracował:	mgr inż. Iwona Piecko		03-2009r
Opracował:	mgr inż. Tomasz Łukowski		03-2009r
Projektował:	Marian Wojciula BŁ/67/77, BŁ/455/74	projektowanie w zakresie instalacji i sieci sanitarnych	03-2009r
Sprawił:	mgr inż. Sebastian Gajek 238/02	projektowanie w zakresie instalacji i sieci sanitarnych bez ograniczeń	03-2009r
Nr rys.	BSA-03525-09/DO -145		Skala

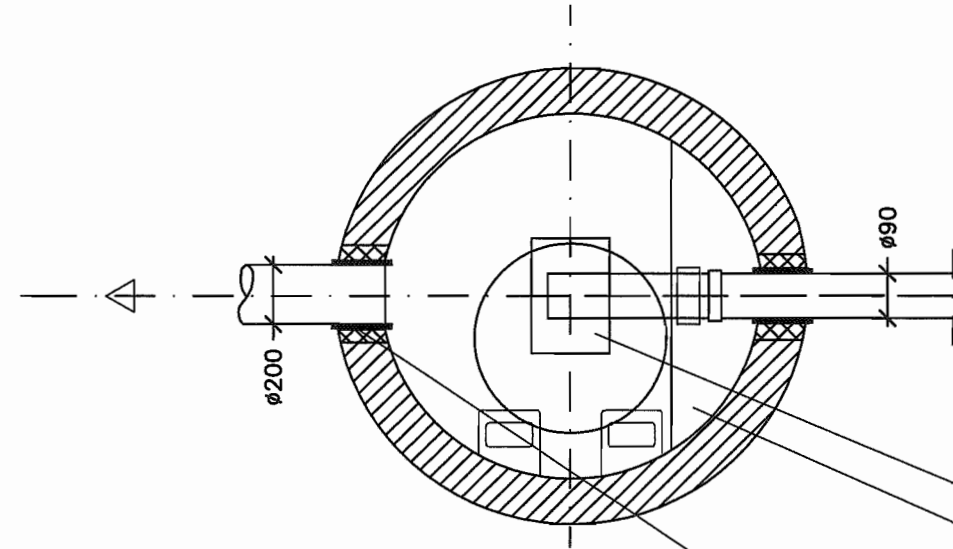
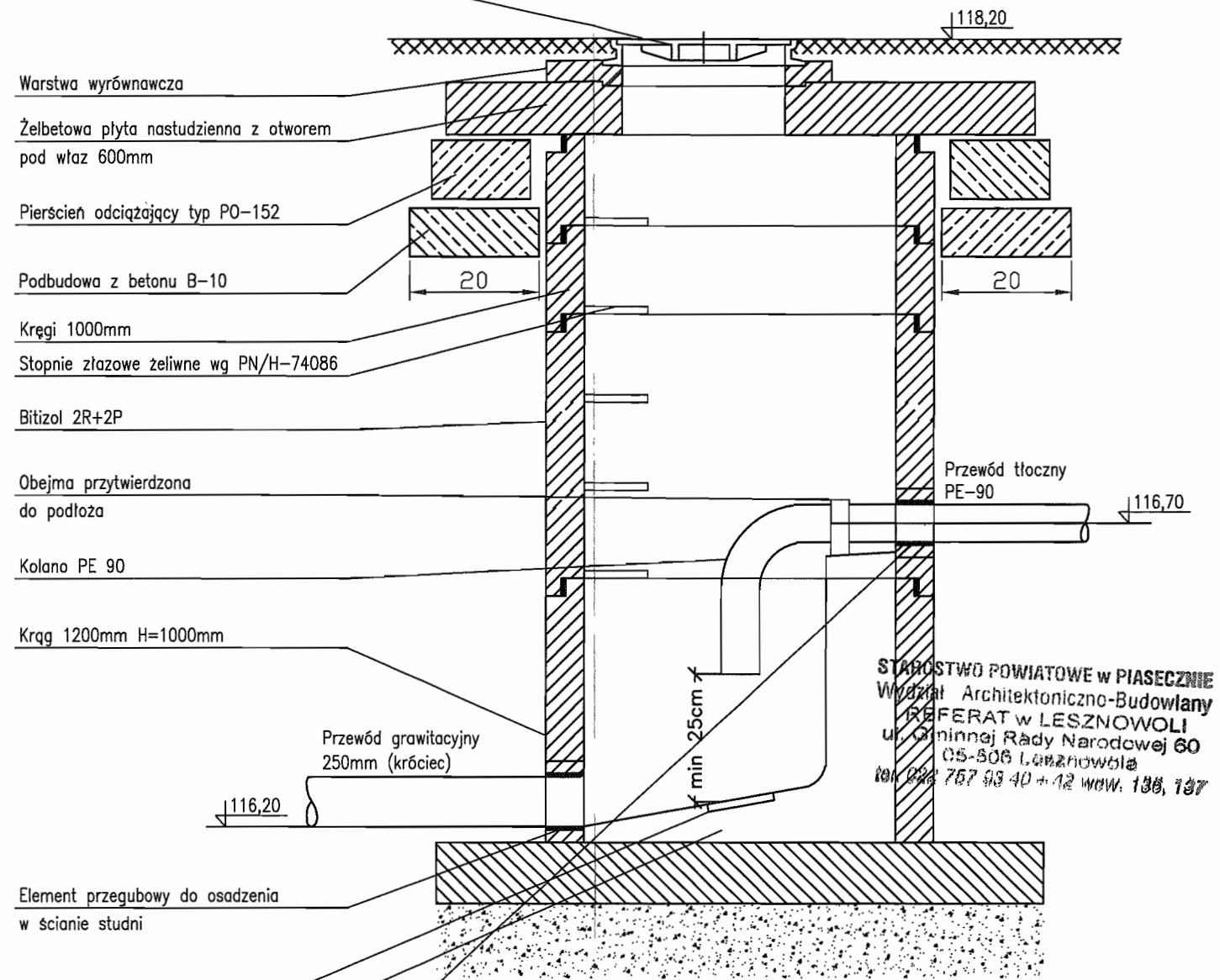
BIATEL SA

Integrator Teleinformatyczny
00-078 WARSZAWA, PLAC PIŁSUDSKIEGO 1
DEPARTAMENT OPERACYJNY
DZIAŁ OPERACYJNY WODY I ENERGII
ZESPÓŁ PROJEKTOWANIA
15-245 BIAŁYSTOK, UL. CIOLKOWSKIEGO 2/2

Podpis
[Signatures]
148

Studnia kanalizacyjna rozprężna S7/t4r ø1000

Właz żeliwny klasy D400.600 wg PN-E-124

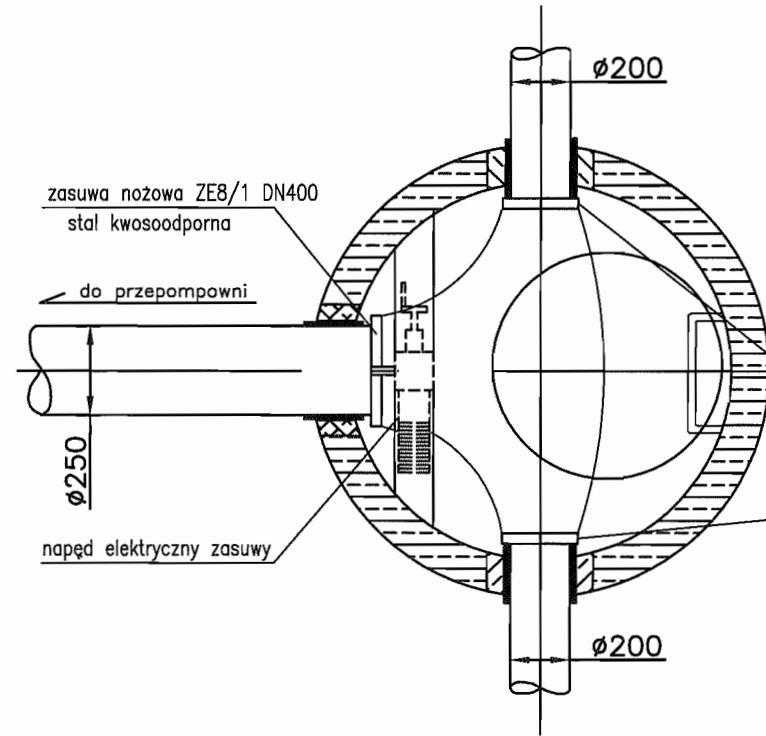


- Płytki ceramiczne
- Kineta betonowa B45
- Płyta fundamentowa B45
- Izolacja 2xpapa na lepiku
- Podkład B7,5
- Podsypka żwirowa 15cm
- Uszczelnienie: przejście szczelne w tulei PVC z uszczelką

STAROSTWO POWIATOWE w PIASECZNYM
 Wydział Architektoniczno-Budowlany
 REFERAT w LESZNOWOLI
 ul. Główna 60
 05-506 Lesznowola
 tel. 22 757 93 40 + 12 w.w. 136, 137

INWESTOR	GMINA LESZNOWOLA			BIATEL SA Integrator Teleinformatyczny 00-078 WARSZAWA, PLAC PIŁSUDSKIEGO 1 DEPARTAMENT OPERACYJNY DZIAŁ OPERACYJNY WODY I ENERGII ZESPÓŁ PROJEKTOWANIA 15-245 BIAŁYSTOK, UL. CIOLKOWSKIEGO 2/2
Stadium	PROJEKT BUDOWLANO - WYKONAWCZY			
Obiekt	KANALIZACJA SANITARNA GRAWITACYJNO - TŁOCZNA NA TERENIE GMINY LESZNOWOLA			
Nazwa opracowania	Budowa kanalizacji sanitarnej wraz z przepompowniami w Janczewicach, Podolszynie i Lesznowoli Zachód.			
Nazwa rysunku	Studnia kanalizacyjna rozprężna S7/t4r ø1000			
Zespół autorski	Imię i nazwisko Nr uprawnienia	Specjalność	Data	Podpis
Opracował:	mgr inż. Anna Śliwko		03-2009r	
Opracował:	mgr inż. Iwona Piećko		03-2009r	
Opracował:	mgr inż. Tomasz Łukowski		03-2009r	
Projektował:	Marian Wojciula Bt./67/77, Bt./455/74	projektowanie w zakresie instalacji i sieci sanitarnych	03-2009r	
Sprawdził:	mgr inż. Sebastian Gajek 238/02	projektowanie w zakresie instalacji i sieci sanitarnych bez ograniczeń	03-2009r	
Nr rys.	BSA-03525-09/DO -146		Skala	149

Studnia $\phi 1200$ zbiorcza z zasuwami nożowymi (na planie sytuacyjnym oznaczona Nr 8/1)



Podmurówka pod właz z cegły kanalizacyjnej

Właz żeliwny

Płyta przykrykowa typ PPO-212/60

Pierścień odcinający typ PO-152

Podbudowa z betonu B-10

Napęd elektryczny zasuw

Kręgi żelbetowe

zasuw odcinające
stal kwasoodporna

Cokół prefabrykowany
Uszczelka

Beton kinety B-10

Płyta betonowa B-15

Chudy beton B-10

Podsyпка piaskowa

PVC $\phi 250$

$\phi 200$

109,89

113,05

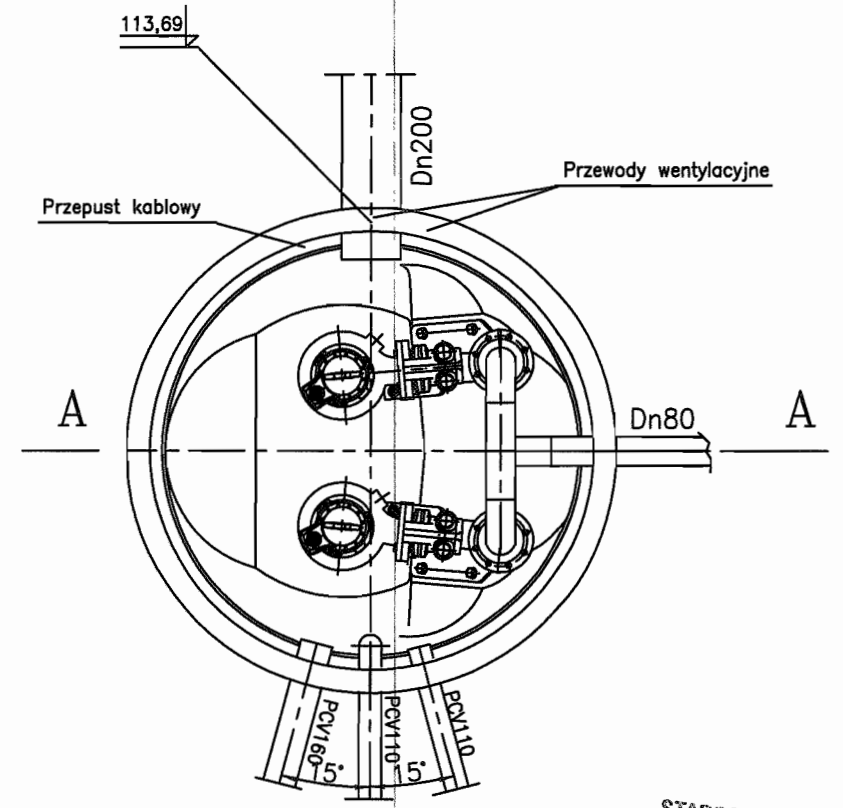
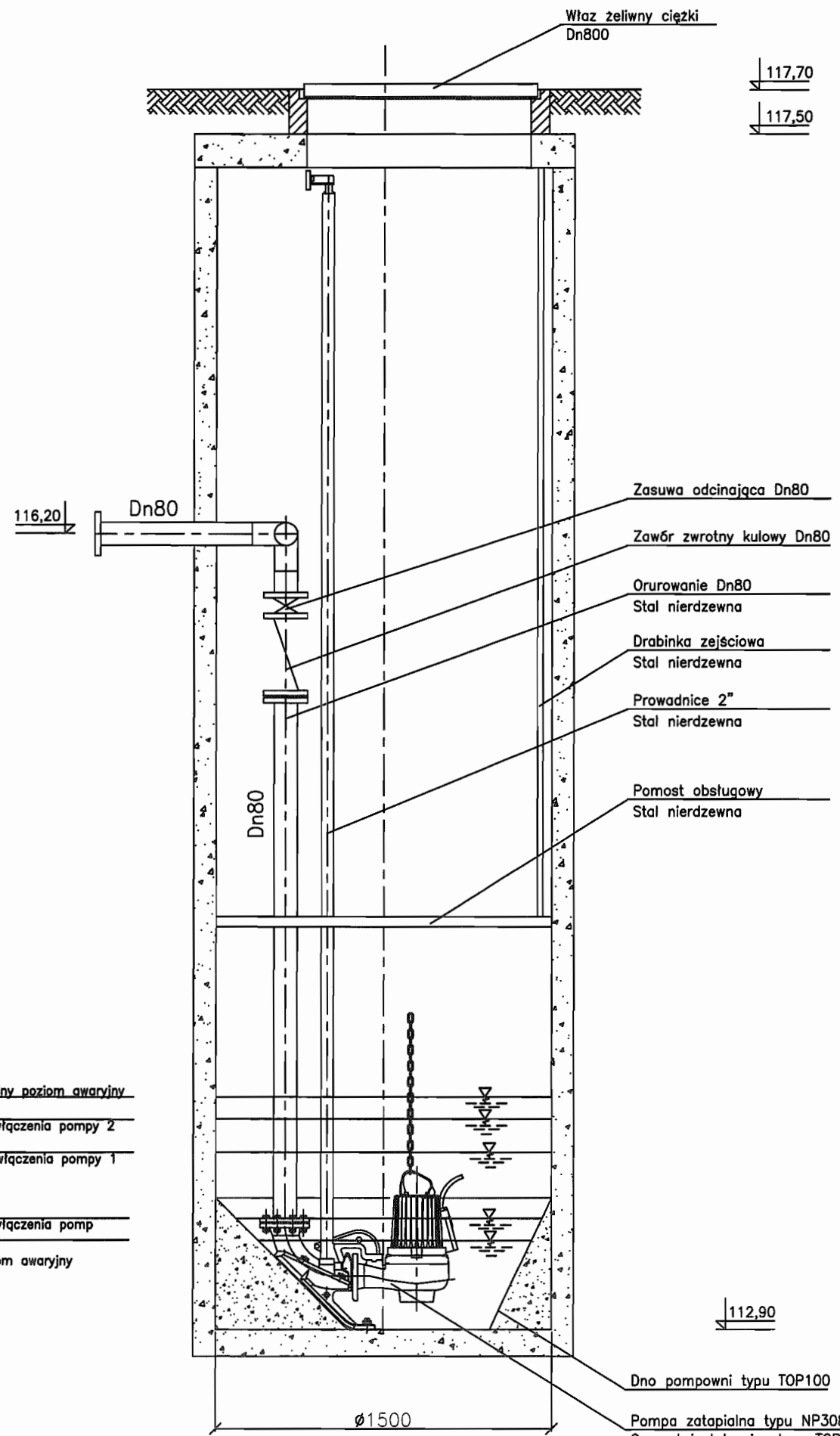
20

Drabinka szlutowa

STAROSTWO POWIATOWE w PIASECZNYE
Wydział Architektoniczno-Budowlany
REFERAT w LESZNOWOLI
ul. Gminnej Rady Narodowej 60
05-506 Lesznowola
tel. (22) 757 93 40 fax 42 120 136, 137

INWESTOR	GMINA LESZNOWOLA			BIATEL SA Integrator Teleinformatyczny 00-078 WARSZAWA, PLAC PIŁSUDSKIEGO 1 DEPARTAMENT OPERACYJNY DZIAŁ OPERACYJNY WODY I ENERGII ZESPÓŁ PROJEKTOWANIA 16-246 BIAŁYSTOK, UL. CIOLKOWSKIEGO 2/2
Stadium	PROJEKT BUDOWLANO-WYKONAWCZY			
Obiekt	KANALIZACJA SANITARNA GRAWITACYJNO - TŁOCZNA NA TERENIE GMINY LESZNOWOLA			
Nazwa opracowania	Budowa kanalizacji sanitarnej wraz z przepompowniami w Janczewicach, Podolszynie i Lesznowoli Zachód.			
Nazwa rysunku	Studnia zbiorcza do przepompowni PSB			
Zespół autorski	Imię i nazwisko	Specjalność	Data	Podpis
Opracował:	mgr inż. Anna Śliwko		03-2009r	
Opracował:	mgr inż. Iwona Piętko		03-2009r	
Opracował:	mgr inż. Tomasz Łukowski		03-2009r	
Projektował:	Marian Wojciula Bt/67/77, Bc/455/74	projektowanie w zakresie instalacji i sieci sanitarnych	03-2009r	
Sprawił:	mgr inż. Sebastian Gajek 238/02	projektowanie w zakresie instalacji i sieci sanitarnych bez ograniczeń	03-2009r	
Nr rys.	BSA-03525-09/DOP-147			Skala

Przepompownia ścieków PS8



STAROSTWO POWIATOWE w PIASECZNE
Wydział Architektoniczno-Budowlany
REFERAT w LESZNOWOLI
ul. Gminnej Rady Narodowej 60
05-506 Lesznowola
tel: 022 757 93 40 + 42 wew. 136, 137

113,69
maksymalny poziom awaryjny
113,54
poziom włączenia pompy 2
113,39
poziom włączenia pompy 1

113,24
poziom włączenia pomp
113,09
min poziom awaryjny

Uwaga:
Pompownia wykonana z polimerbetonu
Orurowanie pomost roboczy, drabinkę zejściową
i właz wykonać ze stali nierdzewnej.
Na przewodzie tłocznym zamontować króciec
do płukania Dn50.

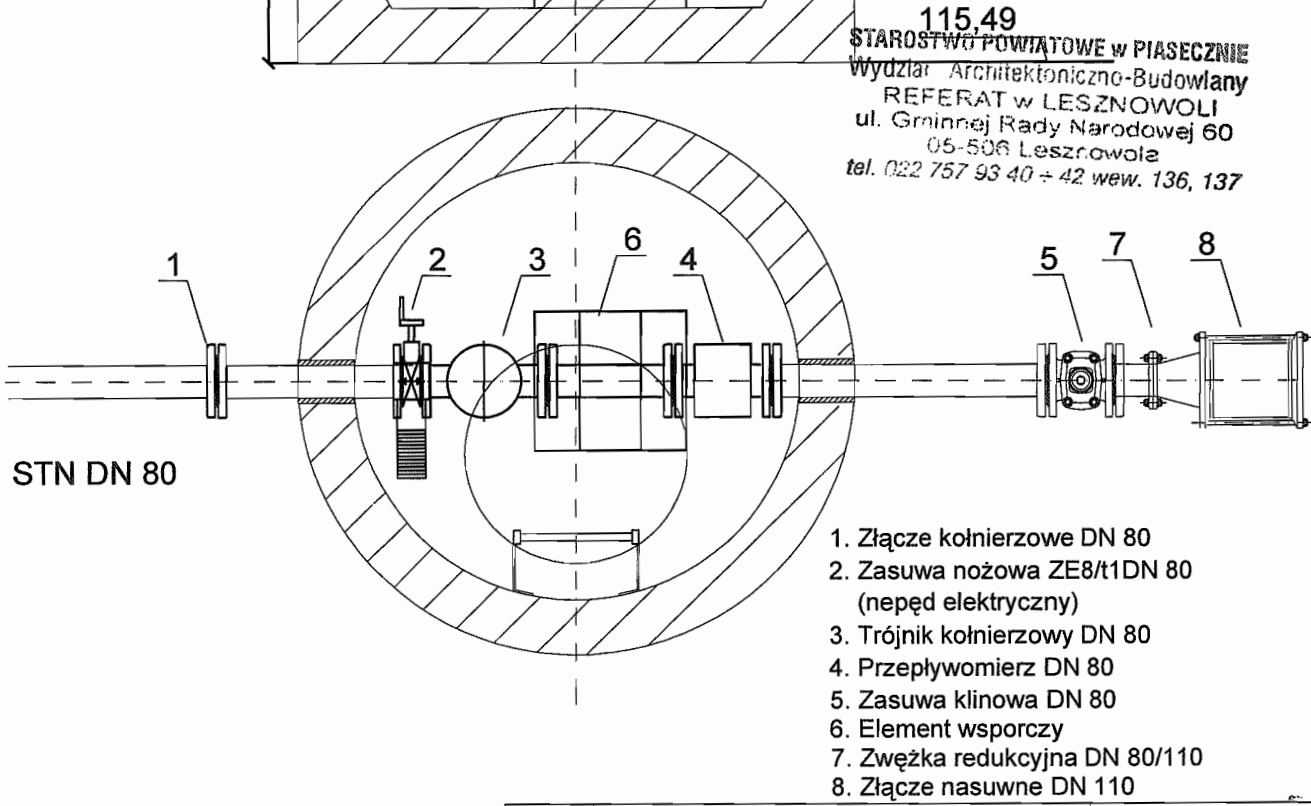
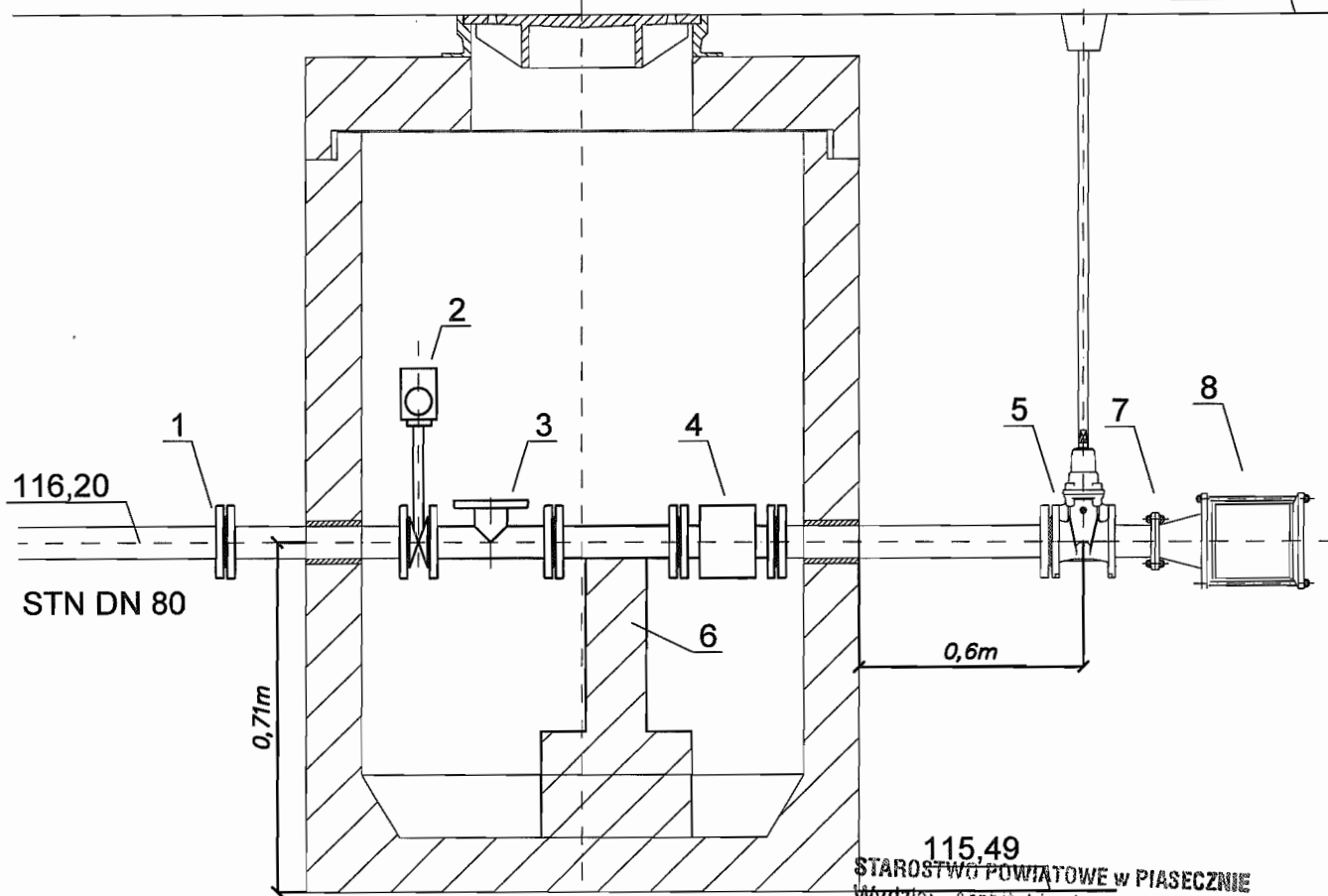
Dno pompowni typu TOP100
Pompa zatapialna typu NP3085.MT/461
Osprzęt instalacyjny typu TOP
Jedna z pomp wyposażona w zawór
płuczący typu 4901

Pompownia PS 150-N-480P

INWESTOR	GMINA LESZNOWOLA			BIATEL SA Integrator Teleinformatyczny 00-078 WARSZAWA, PLAC PIŁSUDSKIEGO 1 DEPARTAMENT OPERACYJNY DZIAŁ OPERACYJNY WODY I ENERGII ZESPÓŁ PROJEKTOWANIA 15-245 BIAŁYSTOK, UL. CIOLKOWSKIEGO 2/2
Stadium	PROJEKT BUDOWLANO - WYKONAWCZY			
Obiekt	KANALIZACJA SANITARNA GRAWITACYJNO - TŁOCZNA NA TERENIE GMINY LESZNOWOLA			
Nazwa opracowania	Budowa kanalizacji sanitarnej wraz z przepompowniami w Janczewicach, Podolszynie i Lesznowoli Zachód.			
Nazwa rysunku	Przepompownia ścieków PS8			
Zespół autorski	Imię i nazwisko Nr uprawnienia	Specjalność	Data	Podpis
Opracował:	mgr inż. Anna Śliwko		03-2009r	
Opracował:	mgr inż. Iwona Plecko		03-2009r	
Opracował:	mgr inż. Tomasz Łukowski		03-2009r	
Projektował:	Marian Wojciula Bt/67/77, Bt/455/74	projektowanie w zakresie instalacji i sieci sanitarnych	03-2009r	
Sprawdził:	mgr inż. Sebastian Gajek 238/02	projektowanie w zakresie instalacji i sieci sanitarnych bez ograniczeń	03-2009r	
Nr rys.	BSA-03525-09/DO -148			Skala

STUDZIENKA Ø1200 POMIAROWA NA KANALE TŁOCZNYM (S8/t1)

117,70



115,49
STAROSTWO POWIATOWE w PIASECZNYE
 Wydział Architektoniczno-Budowlany
 REFERAT w LESZNOWOLI
 ul. Gminnej Rady Narodowej 60
 05-506 Lesznowola
 tel. 022 757 93 40 + 42 wew. 136, 137

1. Złącze kołnierzowe DN 80
2. Zasuwa nożowa ZE8/t1DN 80 (napęd elektryczny)
3. Trójnik kołnierzowy DN 80
4. Przepływomierz DN 80
5. Zasuwa klinowa DN 80
6. Element wsporczy
7. Zwężka redukcyjna DN 80/110
8. Złącze nasuwne DN 110

INWESTOR	GMINA LESZNOWOLA			BIATEL SA Integrator Teleinformatyczny 00-078 WARSZAWA, PLAC PIŁBUDSKIEGO 1 DEPARTAMENT OPERACYJNY DZIAŁ OPERACYJNY WODY I ENERGII ZESPÓŁ PROJEKTOWANIA 16-246 BIAŁYSTOK, UL. CIOLKOWSKIEGO 2/2
Stadium	PROJEKT BUDOWLANO - WYKONAWCZY			
Obiekt	KANALIZACJA SANITARNA GRAWITACYJNO - TŁOCZNA NA TERENIE GMINY LESZNOWOLA			
Nazwa opracowania	Budowa kanalizacji sanitarnej wraz z przepompowniami w Janczewicach, Podalszynie i Lesznowoli Zachód.			
Nazwa rysunku	Studnia pomiarowa S8/t1 przy PS8			
Zespół autorski	Imię i nazwisko Nr uprawnienia	Specjalność	Data	Podpis
Opracował:	mgr inż. Anna Śliwko		03-2009r	
Opracował:	mgr inż. Iwona Piecko		03-2009r	
Opracował:	mgr inż. Tomasz Łukowski		03-2009r	
Projektował:	Marian Wojciula Bł./67/77, Bł./455/74	projektowanie w zakresie instalacji i sieci sanitarnych	03-2009r	
Sprawdził:	mgr inż. Sebastian Gajek 238/02	projektowanie w zakresie instalacji i sieci sanitarnych bez ograniczeń	03-2009r	
Nr rys.	BSA-03525-09/DO -149			Skala 1:100 152

Studnia kanalizacyjna rozprężna S8/t2r ø1000

Właz żeliwny klasy D400.600 wg PN-E-124

Warstwa wyrównawcza

Żelbetowa płyta nastudzienna z otworem pod właz 600mm

Pierścień odciszający typ PO-152

Podbudowa z betonu B-10

Kręgi 1000mm

Stopnie złączowe żeliwne wg PN/H-74086

Bitizol 2R+2P

Obejma przytwierdzona do podłoża

Kolano PE 90

Krąg 1200mm H=1000mm

Przewód grawitacyjny 200mm (króciec)

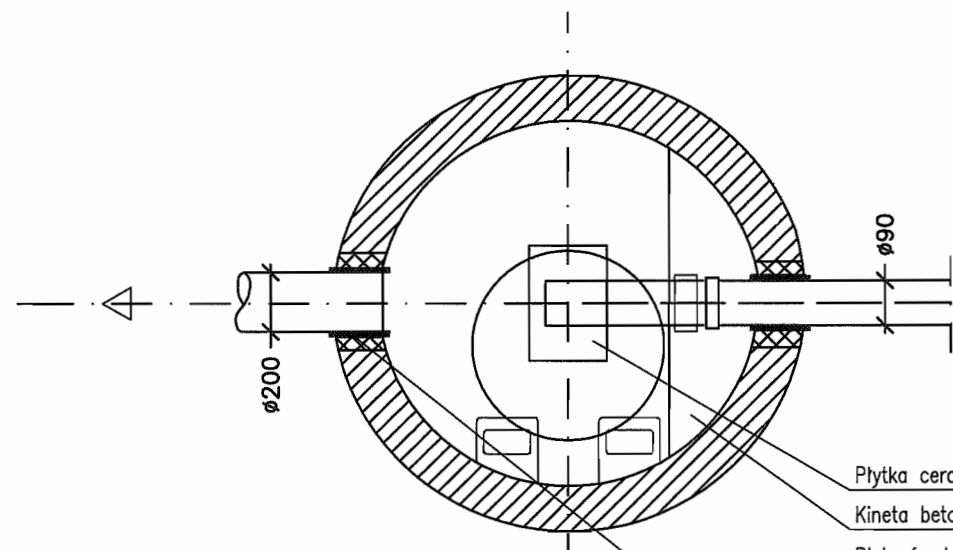
Element przegubowy do osadzenia w ścianie studni

114,30

112,80

112,33

min 25cm



Płytki ceramiczne

Kineta betonowa B45

Płyta fundamentowa B45

Izolacja 2xpapa na lepiku

Podkład B7,5

Podsypka żwirowa 15cm

Uszczelnienie: przejście szczelne w tulei PVC z uszczelką

STAROSTWO POWIATOWE W PIASECZNYM
Wydział Architektoniczno-Budowlany
REFERAT W LESZNOWOLI
ul. Gminnej Rady Narodowej 60
05-506 Lesznowola
tel. 022 757 93 10 i 42 wew. 136, 137

INWESTOR	GMINA LESZNOWOLA			BIATEL SA Integrator Teleinformatyczny 00-078 WARSZAWA, PLAC PIŁSUDSKIEGO 1 DEPARTAMENT OPERACYJNY DZIAŁ OPERACYJNY WODY I ENERGII ZESPÓŁ PROJEKTOWANIA 15-245 BIAŁYSTOK, UL. CIOLKOWSKIEGO 2/2
Stadium	PROJEKT BUDOWLANO - WYKONAWCZY			
Obiekt	KANALIZACJA SANITARNA GRAWITACYJNO - TŁOCZNA NA TERENIE GMINY LESZNOWOLA			
Nazwa opracowania	Budowa kanalizacji sanitarnej wraz z przepompowniami w Janczewicach, Podpłyszynie i Lesznowoli Zachód.			
Nazwa rysunku	Studnia kanalizacyjna rozprężna S8/t2r ø1000			
Zespół autorski	Imię i nazwisko Nr uprawnienia	Specjalność	Data	Podpis
Opracował:	mgr inż. Anna Śliwko		03-2009r	<i>[Signature]</i>
Opracował:	mgr inż. Iwona Piećko		03-2009r	<i>[Signature]</i>
Opracował:	mgr inż. Tomasz Łukowski		03-2009r	<i>[Signature]</i>
Projektował:	Marian Wojciula BŁ/67/77, BŁ/455/74	projektowanie w zakresie instalacji i sieci sanitarnych	03-2009r	<i>[Signature]</i>
Sprawdził:	mgr inż. Sebastian Gajek 238/02	projektowanie w zakresie instalacji i sieci sanitarnych bez ograniczeń	03-2009r	<i>[Signature]</i>
Nr rys.	BSA-03525-09/DO -150		Skala	153

Studnia kanalizacyjna rozprężna S5/t1r ø1000

Właz żeliwny klasy D400.600 wg PN-E-124

Warstwa wyrównawcza

Żelbetowa płyta nastudzienna z otworem pod właz 600mm

Pierścień odciążający typ PO-152

Podbudowa z betonu B-10

Kręgi 1000mm

Stopnie złączowe żeliwne wg PN/H-74086

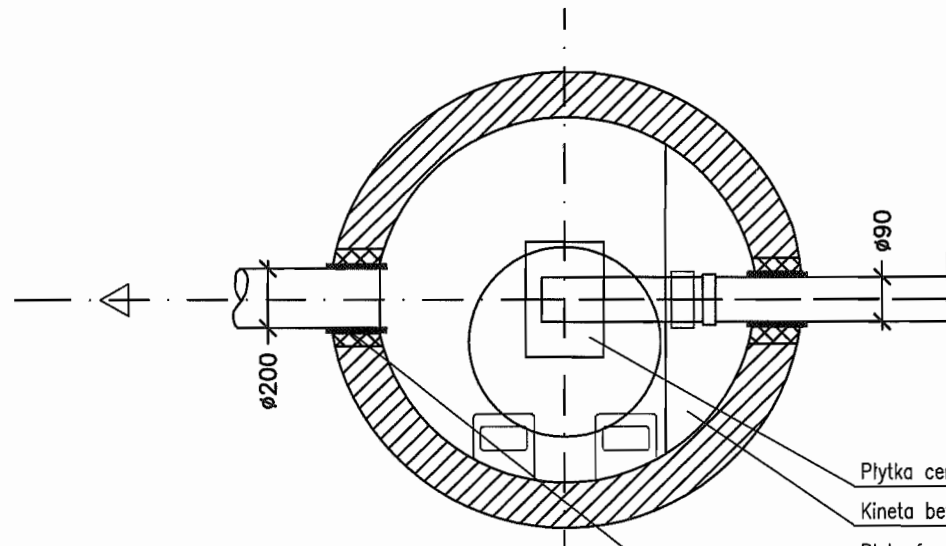
Bitizol 2R+2P

Obejma przytwierdzona do podłoża

Kolano PE 90

Krąg 1200mm H=1000mm

Element przegubowy do osadzenia w ścianie studni



Płytki ceramiczne

Kineta betonowa B45

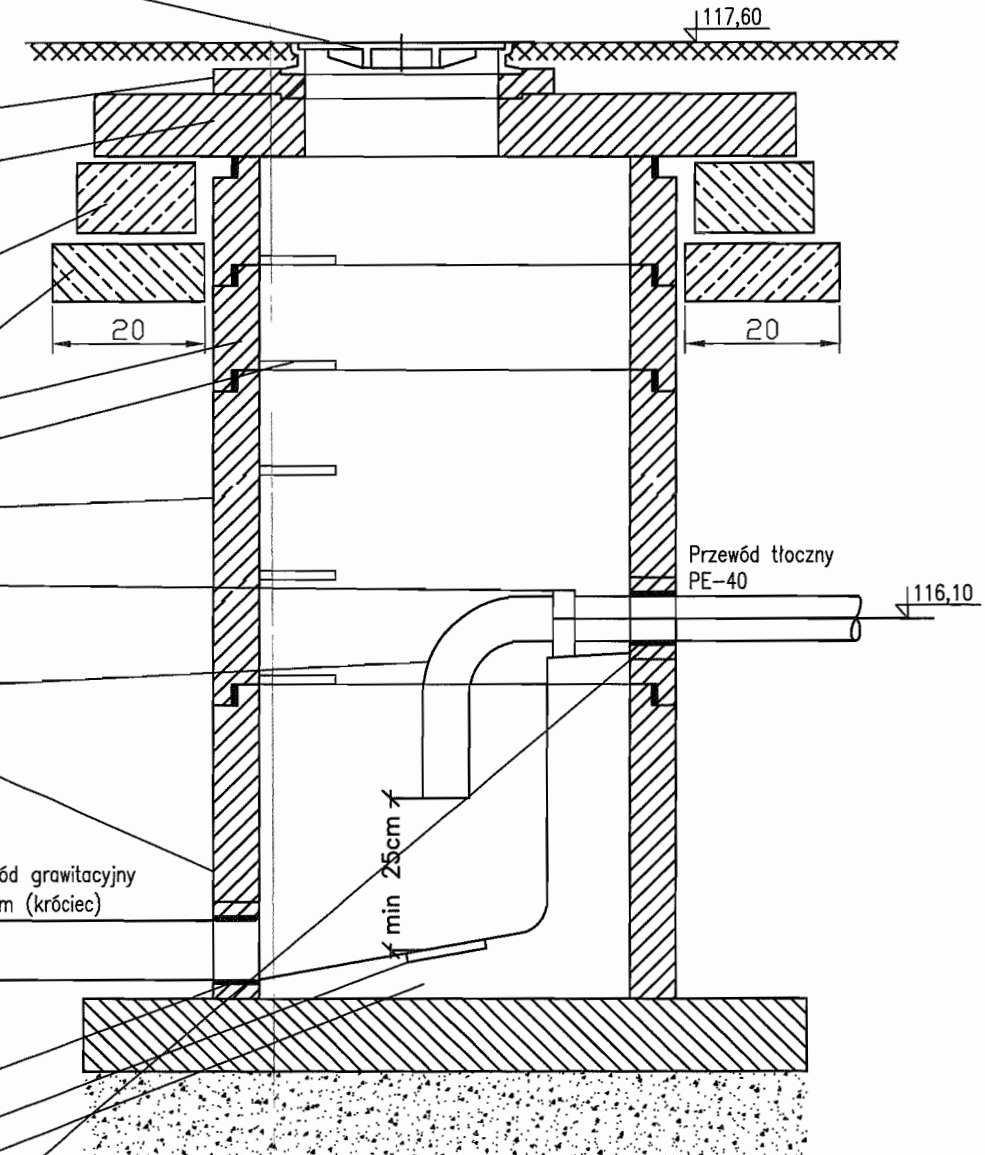
Płyta fundamentowa B45

Izolacja 2xpapa na lepiku

Podkład B7,5

Podsypka żwirowa 15cm

Uszczelnienie: przejście szczelne w tulei PVC z uszczelką



STAROSTWO POWIATOWE w PIASECZNYE
Wydział Architektoniczno-Budowlany
REFERAT w LESZNOWOLI
ul. Gminnej Rady Narodowej 80
05-506 Lesznowola
tel. 020 137 05 10 - 12 wewn. 136, 137

INWESTOR	GMINA LESZNOWOLA			BIATEL SA Integrator Teleinformatyczny 00-078 WARSZAWA, PLAC PIŁSUDSKIEGO 1 DEPARTAMENT OPERACYJNY DZIAŁ OPERACYJNY WODY I ENERGII ZESPÓŁ PROJEKTOWANIA 15-245 BIAŁYSTOK, UL. CIOLKOWSKIEGO 2/2
Stadium	PROJEKT BUDOWLANO - WYKONAWCZY			
Obiekt	KANALIZACJA SANITARNA GRAWITACYJNO - TŁOCZNA NA TERENIE GMINY LESZNOWOLA			
Nazwa opracowania	Budowa kanalizacji sanitarnej wraz z przepompowniami w Janczewicach, Podolszynie i Lesznowoli Zachód.			
Nazwa rysunku	Studnia kanalizacyjna rozprężna S5/t1r ø1000			
Zespół autorski	Imię i nazwisko Nr uprawnienia	Specjalność	Data	Podpis
Opracował:	mgr inż. Anna Śliwko		03-2009r	
Opracował:	mgr inż. Iwona Piećko		03-2009r	
Opracował:	mgr inż. Tomasz Łukowski		03-2009r	
Projektował:	Marian Wojciula BŁ/67/77, BŁ/455/74	projektowanie w zakresie instalacji i sieci sanitarnych	03-2009r	
Sprawdził:	mgr inż. Sebastian Gajek 238/02	projektowanie w zakresie instalacji i sieci sanitarnych bez ograniczeń	03-2009r	
Nr rys.	BSA-03525-09/DO -151			Skala

Studnia kanalizacyjna rozprężna S7/t1r ø1000

Właz żeliwny klasy D400.600 wg PN-E-124

Warstwa wyrównawcza

Żelbetowa płyta nastudzienna z otworem pod właz 600mm

Pierścień odciążający typ PO-152

Podbudowa z betonu B-10

Kręgi 1000mm

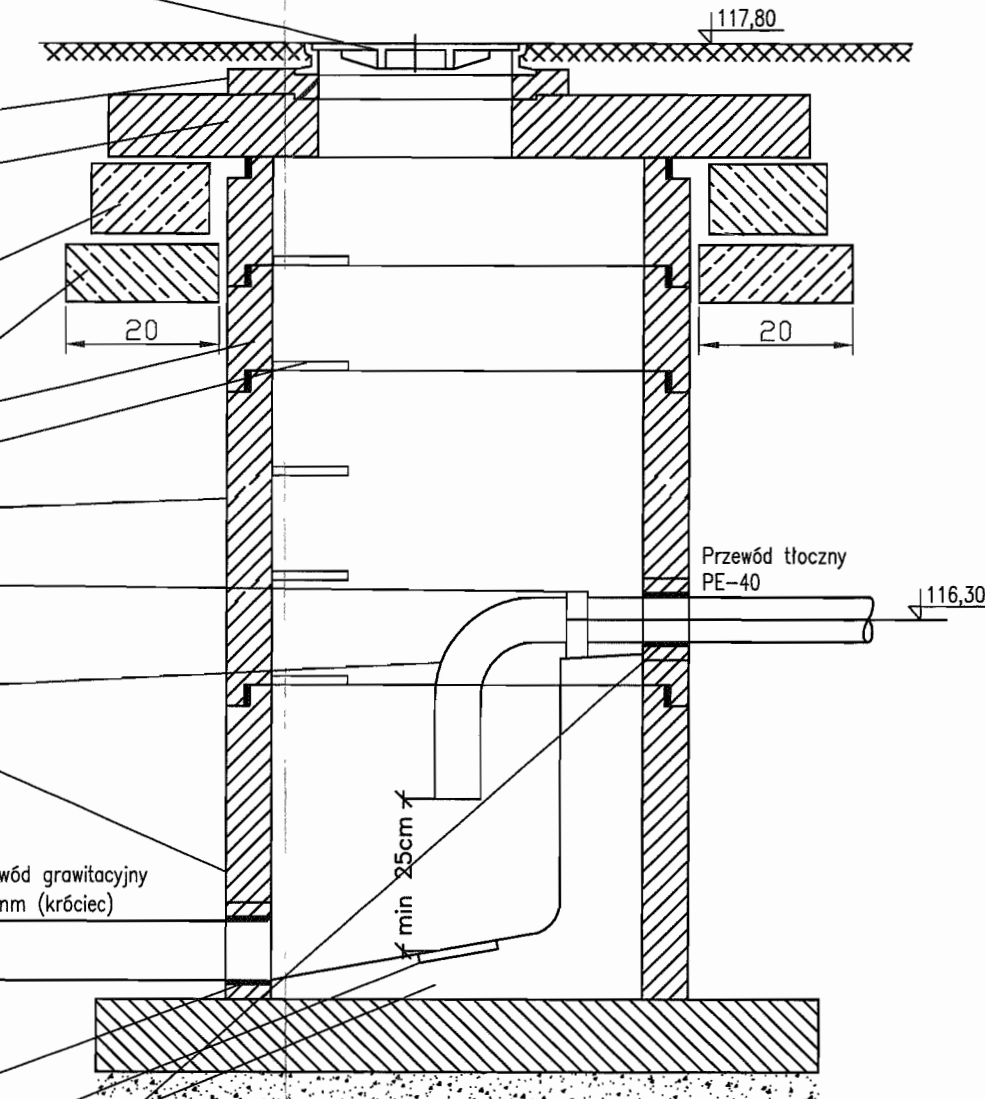
Stopnie złączowe żeliwne wg PN/H-74086

Bitizol 2R+2P

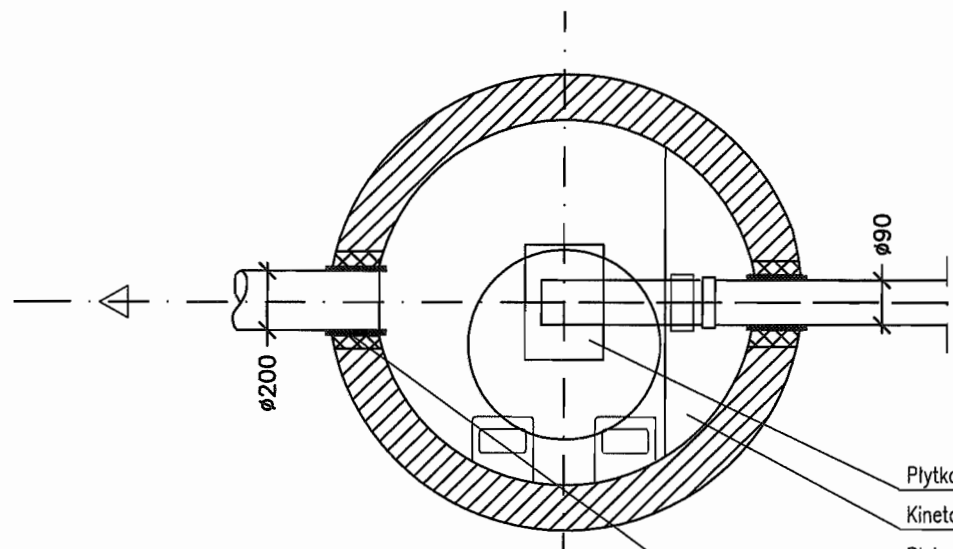
Obejma przytwierdzona do podłoża

Kolano PE 90

Krąg 1200mm H=1000mm



Element przegubowy do osadzenia w ścianie studni



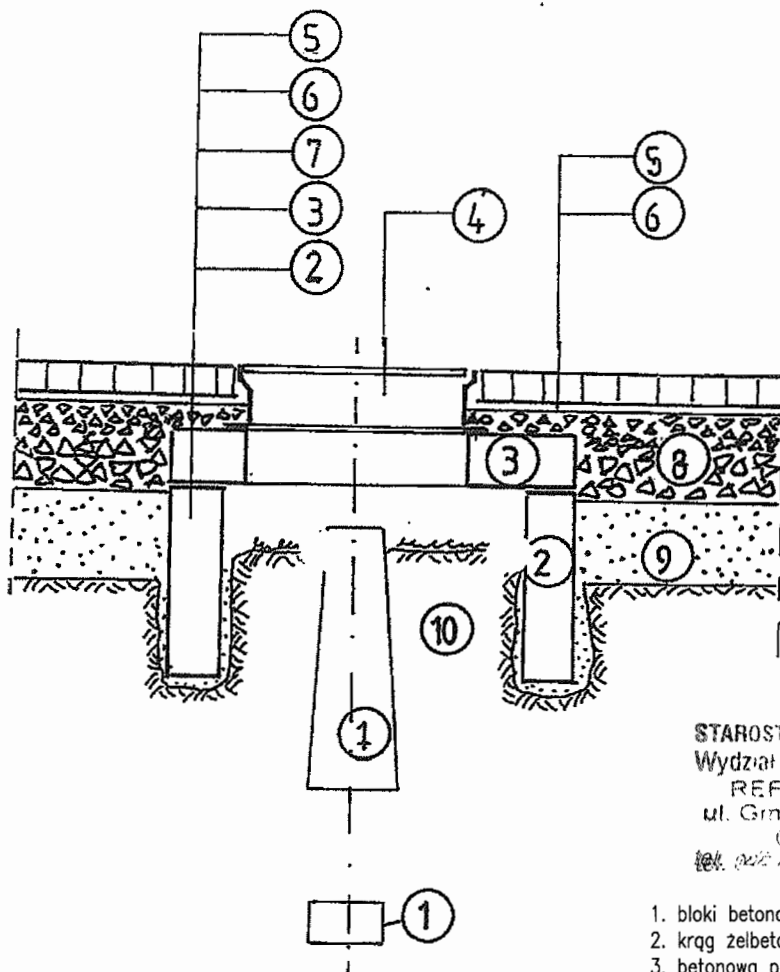
- Płytki ceramiczne
- Kineta betonowa B45
- Płyta fundamentowa B45
- Izolacja 2xpapa na lepiku
- Podkład B7,5
- Podsypka żwirowa 15cm
- Uszczelnienie: przejście szczelne w tulei PVC z uszczelką

STAROSTWO POWIATOWE W PIASECZNYE
Wydział Architektoniczno-Budowlany
REFERAT w LESZNOWOLI
ul. Gminnej Rady Narodowej 60
06-506 Lesznowola
tel. 022 757 93 42 = 42 wstawa: 136; 137

INWESTOR	GMINA LESZNOWOLA			
Stadium	P R O J E K T B U D O W L A N O - W Y K O N A W C Z Y			
Objekt	KANALIZACJA SANITARNA GRAWITACYJNO - TŁOCZNA NA TERENIE GMINY LESZNOWOLA			
Nazwa opracowania	Budowa kanalizacji sanitarnej wraz z przepompowniami w Janczewicach, Podolszynie i Lesznowoli Zachód.			
Nazwa rysunku	Studnia kanalizacyjna rozprężna S7/t1r ø1000			
Zespół autorski	Imię i nazwisko Nr uprawnienia	Specjalność	Data	Podpis
Opracował:	mgr inż. Anna Śliwko		03-2009r	
Opracował:	mgr inż. Iwona Piećko		03-2009r	
Opracował:	mgr inż. Tomasz Łukowski		03-2009r	
Projektował:	Marian Wojciula Bł/67/77, Bł/455/74	projektowanie w zakresie instalacji i sieci sanitarnych	03-2009r	
Sprawił:	mgr inż. Sebastian Gajek 238/02	projektowanie w zakresie instalacji i sieci sanitarnych bez ograniczeń	03-2009r	
Nr rys.	BSA-03525-09/DO -152			Skala

BIATEL SA
Integrator Teleinformatyczny
00-078 WARSZAWA, PLAC PIŁSUDSKIEGO 1
DEPARTAMENT OPERACYJNY
DZIAŁ OPERACYJNY WODY I ENERGI
ZESPÓŁ PROJEKTOWANIA
15-245 BIAŁYSTOK, UL. CIOLKOWSKIEGO 22

SPOSÓB ZABEZPIECZENIA PUNKTÓW GEODEZYJNYCH



STAROSTWO POWIATOWE w PIASECZNI
Wydział Architektoniczno-Budowlany
REFERAT w LESZNOWOLI
ul. Gminnej Rady Narodowej 60
05-506 Lesznów
tel. 022 257 93 50 20 maw. 136, 137

1. bloki betonowe punktu geodezyjnego;
2. krąg żelbetowy min. $\varnothing 80$, wykopany ręcznie;
3. betonowa płyta pokrywowa;
4. uliczny właz żeliwny, typ ciężki;
5. betonowa kostka brukowa, grubości 8cm;
6. podsypka cementowo-piaskowa, grubości 3cm;
7. kliniec kamienny, warstwa grubości 6cm;
8. podbudowa z kruszywa łamanego stabilizowanego mechanicznie, grubość 23 cm;
9. nasyp z gruntu przepuszczalnego;
10. nienaruszony grunt rodzimy.

INWESTOR	GMINA LESZNOWOLA		
Stadium	P R O J E K T B U D O W L A N O - W Y K O N A W C Z Y		
Obiekt	KANALIZACJA SANITARNA GRAWITACYJNO - TŁOCZNA NA TERENIE GMINY LESZNOWOLA		
Nazwa opracowania	Budowa kanalizacji sanitarnej wraz z przepompowniami w Janczewicach, Podolszynie i Lesznów Zachód.		
Nazwa rysunku	Sposób zabezpieczenia punktów geodezyjnych		
Zespół autorski	Imię i nazwisko Nr uprawnienia	Specjalność	Data
Opracował:	mgr inż. Anna Śliwko		03-2009r
Opracował:	mgr inż. Iwona Piecko		03-2009r
Opracował:	mgr inż. Tomasz Łukowski		03-2009r
Projektował:	Marian Wojciula BŁ/67/77, BŁ/455/74	projektowanie w zakresie instalacji i sieci sanitarnych	03-2009r
Sprawdził:	mgr inż. Sebastian Gajek 238/02	projektowanie w zakresie instalacji i sieci sanitarnych bez ograniczeń	03-2009r
Nr rys.	BSA-03525-09/DO -154		Skala

BIATEL SA
Integrator Teleinformatyczny
00-078 WARSZAWA, PLAC PIŁSUDSKIEGO 1
DEPARTAMENT OPERACYJNY
DZIAŁ OPERACYJNY WODY I ENERGII
ZESPÓŁ PROJEKTOWANIA:
15-245 BIAŁYSTOK, UL. CIOLKOWSKIEGO 2/2

Podpis

[Signature]

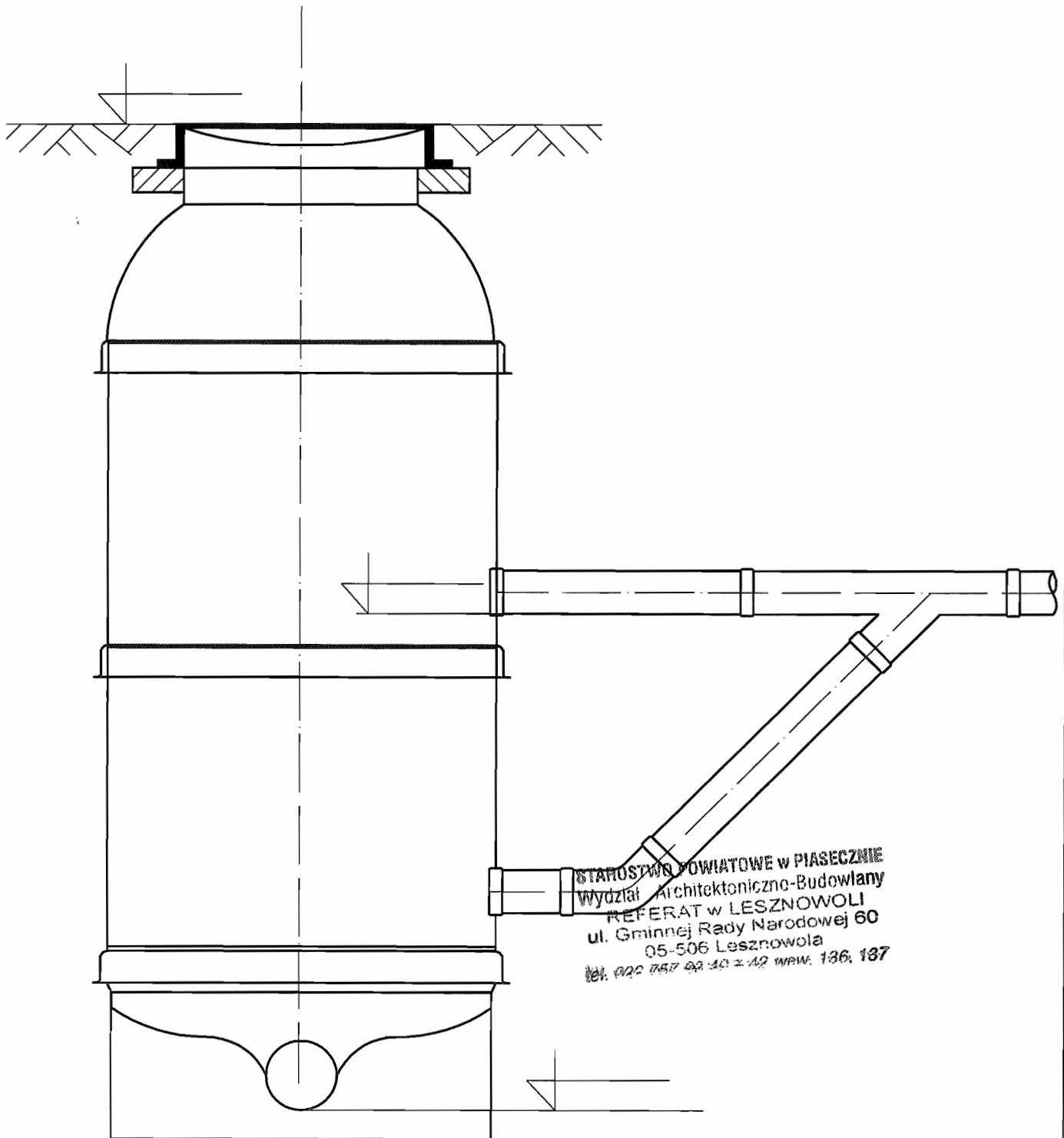
[Signature]

[Signature]

[Signature]

157

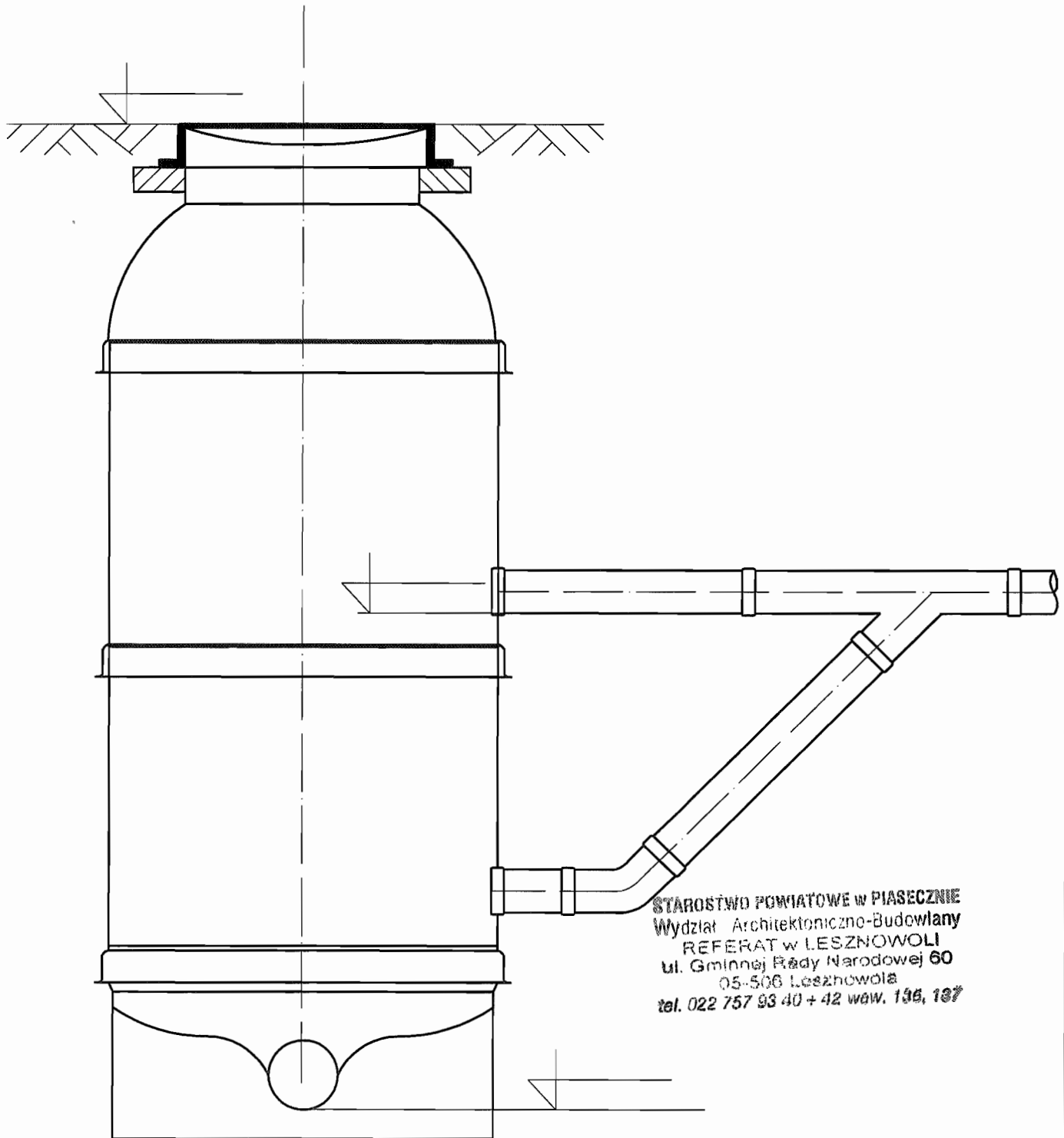
Studnia kaskadowa 1/7 Ø1000



STAROSTWO POWIATOWE w PIASECZNE
Wydział Architektoniczno-Budowlany
REFERAT w LESZNOWOLI
ul. Gminnej Rady Narodowej 60
05-506 Lesznów
tel. 022 747 02 40 z 42 w/w: 136, 137

INWESTOR	GMINA LESZNOWOLA			BIATEL SA Integrator Teleinformatyczny 00-078 WARSZAWA, PLAC PIŁSUDSKIEGO 1 DEPARTAMENT OPERACYJNY DZIAŁ OPERACYJNY WODY I ENERGII ZESPÓŁ PROJEKTOWANIA 15-245 BIAŁYSTOK, UL. CIOŁKOWSKIEGO 2/2
Stadium	PROJEKT BUDOWLANO-WYKONAWCZY			
Obiekt	KANALIZACJA SANITARNA GRAWITACYJNO - TŁOCZNA NA TERENIE GMINY LESZNOWOLA			
Nazwa opracowania	Budowa kanalizacji sanitarnej wraz z przepompowniami w Janczewicach, Podolszynie i Lesznów Zachód.			
Nazwa rysunku	Studnia kaskadowa 1/7 Ø 1000			
Zespół autorski	Imię i nazwisko Nr uprawnienia	Specjalność	Data	Podpis
Opracował:	mgr inż. Anna Śliwko		03-2009r	
Opracował:	mgr inż. Iwona Piećko		03-2009r	
Opracował:	mgr inż. Tomasz Łukowski		03-2009r	
Projektował:	Marian Wojciula BŁ/67/77, BŁ/455/74	projektowanie w zakresie instalacji i sieci sanitarnych	03-2009r	
Sprawił:	mgr inż. Sebastian Gajek 238/02	projektowanie w zakresie instalacji i sieci sanitarnych bez ograniczeń	03-2009r	
Nr rys.	BSA-03525-09/DO -155		Skala	158

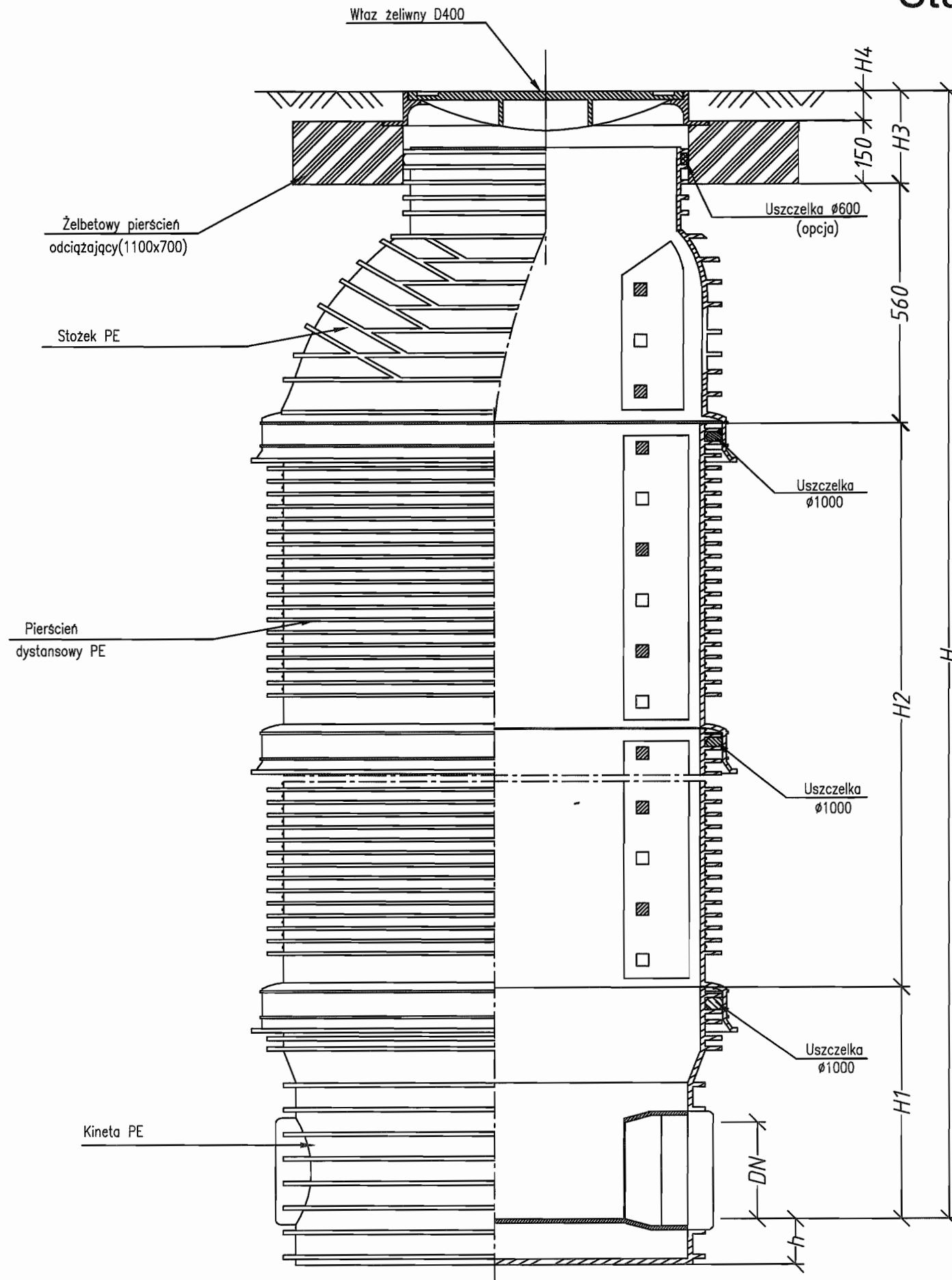
Studnia kaskadowa 5/74 Ø1000



STAROSTWO POWIATOWE W PIASECZNY
 Wydział Architektoniczno-Budowlany
 REFERAT w LESZNOWOLI
 ul. Gminnej Rady Narodowej 60
 05-506 Lesznów
 tel. 022 757 93 40 + 42 waw. 196, 187

INWESTOR	GMINA LESZNOWOLA			BIATEL SA Integrator Teleinformatyczny 00-078 WARSZAWA, PLAC PIŁSUDSKIEGO 1 DEPARTAMENT OPERACYJNY DZIAŁ OPERACYJNY WODY I ENERGII ZESPÓŁ PROJEKTOWANIA 15-246 BIAŁYSTOK, UL. CIOLKOWSKIEGO 2/2
Stadium	PROJEKT BUDOWLANO - WYKONAWCZY			
Obiekt	KANALIZACJA SANITARNA GRAWITACYJNO - TŁOCZNA NA TERENIE GMINY LESZNOWOLA			
Nazwa opracowania	Budowa kanalizacji sanitarnej wraz z przepompowniami w Janczewicach, Podolszynie i Lesznów Zachód.			
Nazwa rysunku	Studnia kaskadowa 5/74 Ø1000			
Zespół autorski	Imię i nazwisko Nr uprawnienia	Specjalność	Data	Podpis
Opracował:	mgr inż. Anna Śliwko		03-2009r	
Opracował:	mgr inż. Iwona Piecko		03-2009r	
Opracował:	mgr inż. Tomasz Łukowski		03-2009r	
Projektował:	Marian Wojciula Bt./67/77, Bt./455/74	projektowanie w zakresie instalacji i sieci sanitarnych	03-2009r	
Sprawdził:	mgr inż. Sebastian Gajek 238/02	projektowanie w zakresie instalacji i sieci sanitarnych bez ograniczeń	03-2009r	
Nr rys.	BSA-03525-09/DO -156		Skala	159

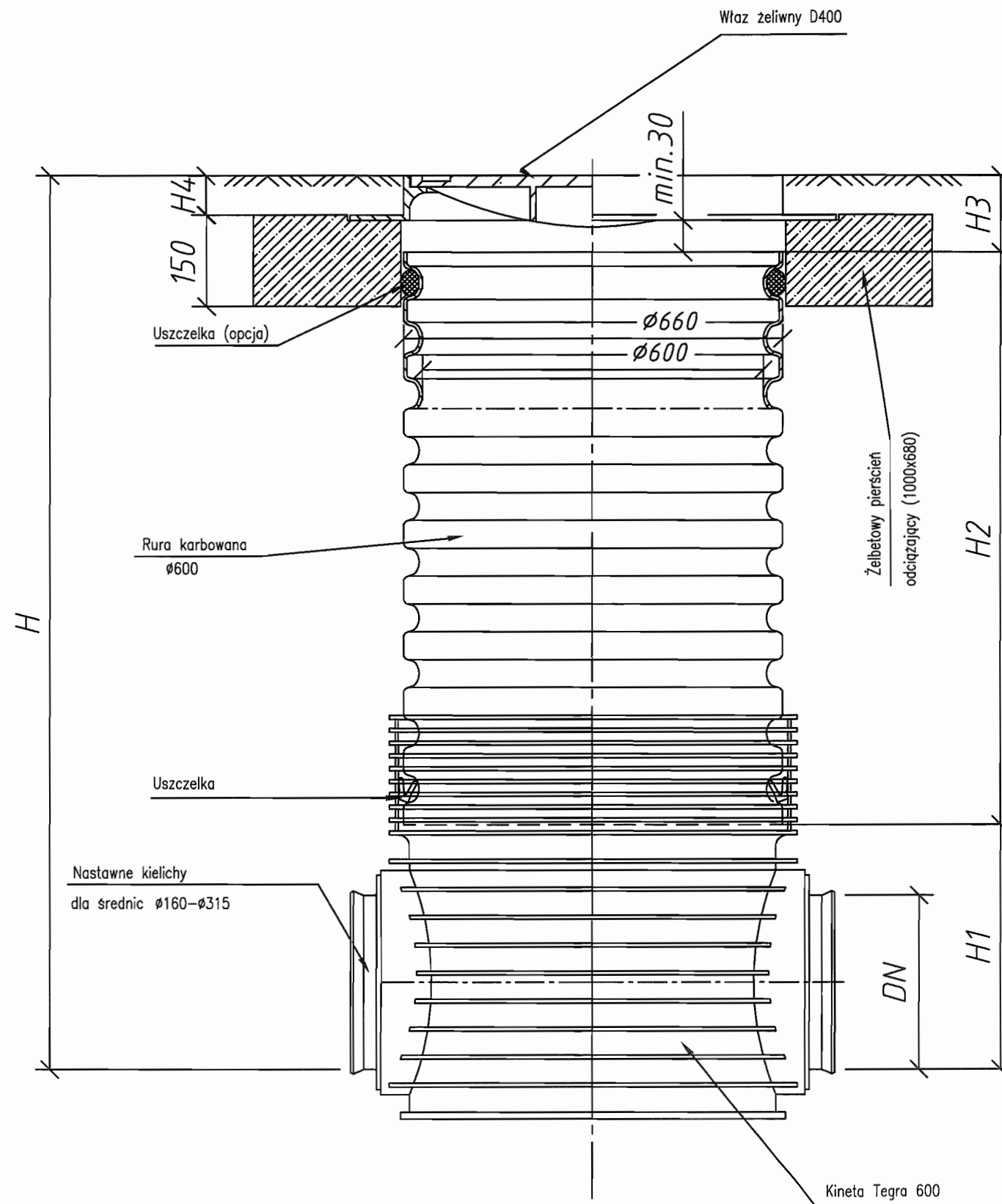
Studzienka kanalizacyjna włączowa TEGRA 1000 z włączem klasy D400



STAROSTWO POWIATOWE w PIASECZNE
Wydział Architektoniczno-Budowlany
REFERAT w LESZNOWOLI
ul. Gminnej Rady Narodowej 60
05-506 Lesznowola
tel. 022 757 83 40 + 42 wew. 126, 187

INWESTOR	GMINA LESZNOWOLA			BIATEL SA Integrator Teleinformatyczny 00-078 WARSZAWA, PLAC PIŁSUDSKIEGO 1 DEPARTAMENT OPERACYJNY DZIAŁ OPERACYJNY WODY I ENERGII ZESPÓŁ PROJEKTOWANIA 15-245 BIAŁYSTOK, UL. CIOLKOWSKIEGO 2/2
Stadium	PROJEKT BUDOWLANO - WYKONAWCZY			
Obiekt	KANALIZACJA SANITARNA GRAWITACYJNO - TŁOCZNA NA TERENIE GMINY LESZNOWOLA			
Nazwa opracowania	Budowa kanalizacji sanitarnej wraz z przepompowniami w Janczewicach, Podolszynie i Lesznowoli Zachód.			
Nazwa rysunku	Studzienka kanalizacyjna włączowa TEGRA 1000 z włączem klasy D400			
Zespół autorski	Imię i nazwisko Nr uprawnienia	Specjalność	Data	Podpis
Opracował:	mgr inż. Anna Śliwko		03-2009r	
Opracował:	mgr inż. Iwona Piecko		03-2009r	
Opracował:	mgr inż. Tomasz Łukowski		03-2009r	
Projektował:	Marian Wojciula BŁ/67/77, BŁ/455/74	projektowanie w zakresie instalacji i sieci sanitarnych	03-2009r	
Sprawił:	mgr inż. Sebastian Gajek 238/02	projektowanie w zakresie instalacji i sieci sanitarnych bez ograniczeń	03-2009r	
Nr rys.	BSA-03525-09/DO -157			Skala

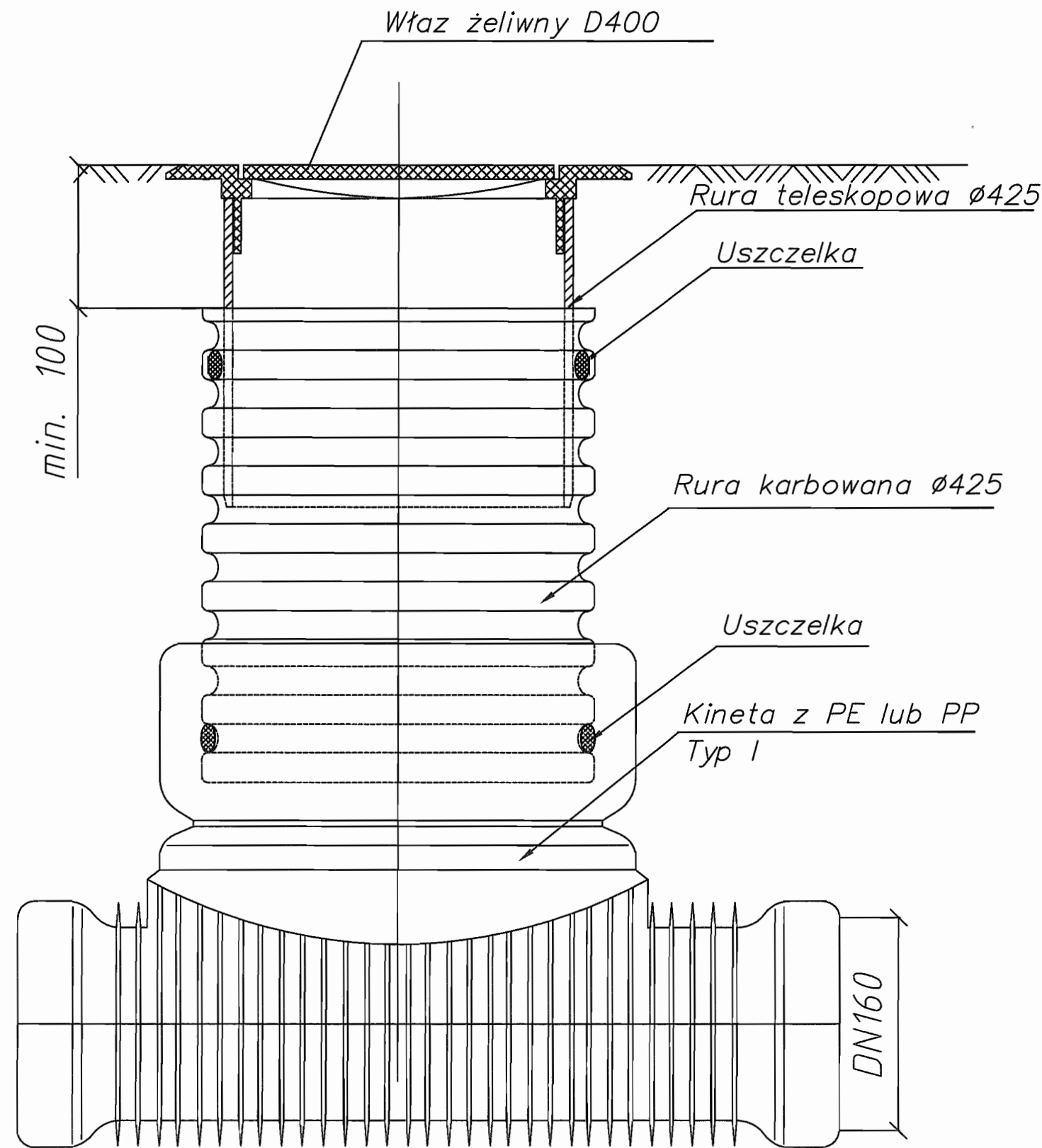
Studzienka kanalizacyjna Tegra 600 z wjazem klasy D400



STAROSTWO POWIATOWE W PIASECZNYE
Wydział Architektoniczno-Budowlany
REFERAT w LESZNOWOLI
ul. Gminnej Rady Narodowej 60
05-506 Lesznowola
tel. 081 757 90 80 z 100 UPWA 136, 137

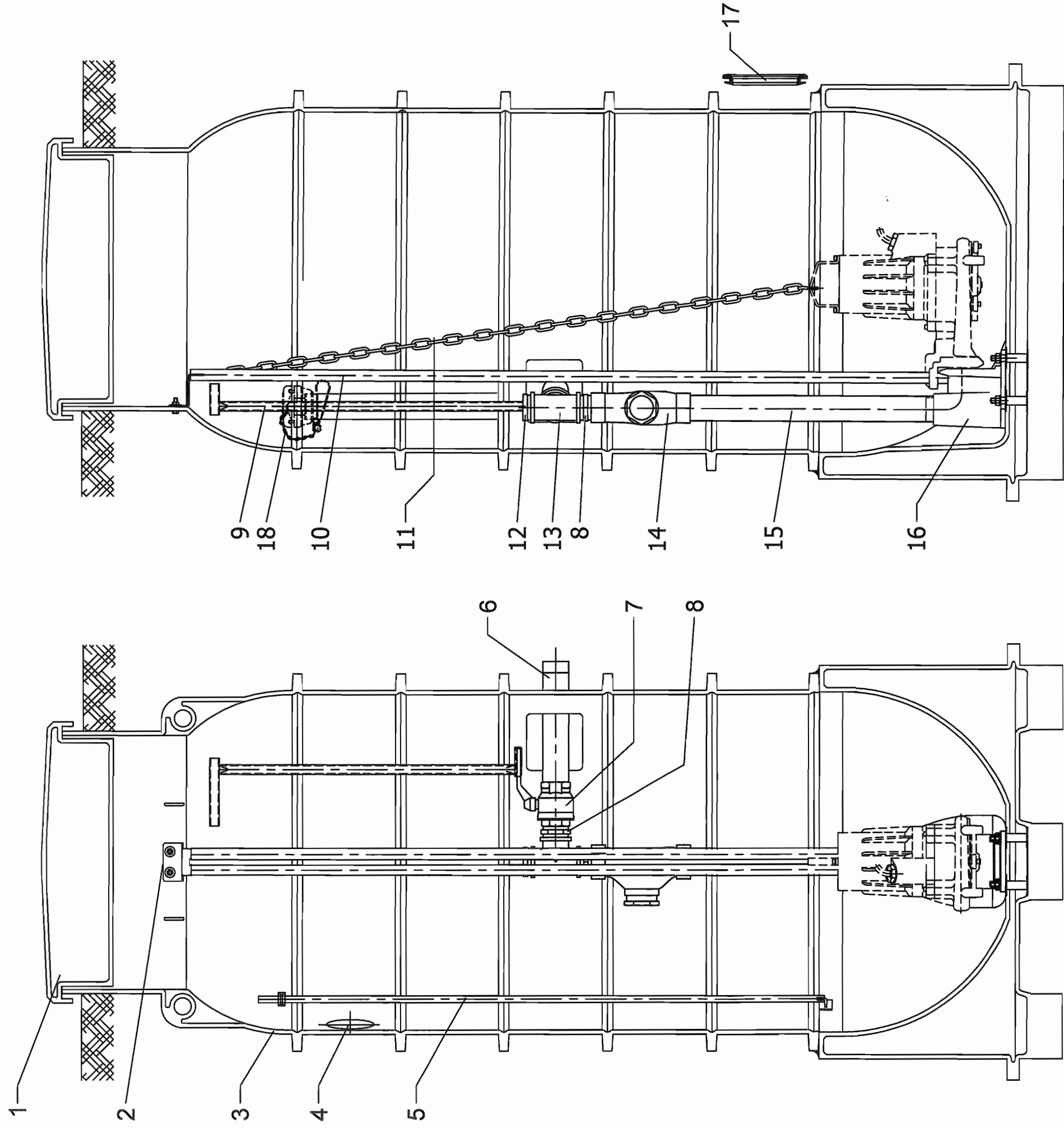
INWESTOR	GMINA LESZNOWOLA			BIATEL SA Integrator Teleinformatyczny 00-078 WARSZAWA, PLAC PIŁSUDSKIEGO 1 DEPARTAMENT OPERACYJNY DZIAŁ OPERACYJNY WODY I ENERGII ZESPÓŁ PROJEKTOWANIA 15-245 BIAŁYSTOK, UL. CIÓŁKOWSKIEGO 2/2
Stadium	PROJEKT BUDOWLANO - WYKONAWCZY			
Obiekt	KANALIZACJA SANITARNA GRAWITACYJNO - TŁOCZNA NA TERENIE GMINY LESZNOWOLA			
Nazwa opracowania	Budowa kanalizacji sanitarnej wraz z przepompowniami w Janczewicach, Podolszynie i Lesznowoli Zachód.			
Nazwa rysunku	Studzienka kanalizacyjna TEGRA 600 z wjazem klasy D400			
Zespół autorski	Imię i nazwisko Nr uprawnienia	Specjalność	Data	Podpis
Opracował:	mgr inż. Anna Śliwko		03-2009r	
Opracował:	mgr inż. Iwona Piecko		03-2009r	
Opracował:	mgr inż. Tomasz Łukowski		03-2009r	
Projektował:	Marian Wojciula Bt./67/77, Bt./455/74	projektowanie w zakresie instalacji i sieci sanitarnych	03-2009r	
Sprawdził:	mgr inż. Sebastian Gajek 238/02	projektowanie w zakresie instalacji i sieci sanitarnych bez ograniczeń	03-2009r	
Nr rys.	BSA-03525-09/DO -158		Skala	

Studzienka rewizyjna Ø425



STAROSTWO POWIATOWE w PIASECZNYE
Wydział Architektoniczno-Budowlany
REFERAT w LESZNOWOLI
ul. Gminnej Rady Narodowej 60
05-506 Lesznowola
tel. 022 757 43 47 + 12 wzm. 136, 137

INWESTOR	GMINA LESZNOWOLA			BIATEL SA Integrator Teleinformatyczny 00-078 WARSZAWA, PLAC PIŁSUDSKIEGO 1 DEPARTAMENT OPERACYJNY DZIAŁ OPERACYJNY WODY I ENERGII ZESPÓŁ PROJEKTOWANIA 15-245 BIAŁYSTOK, UL. CIOLKOWSKIEGO 2/2
Stadium	PROJEKT BUDOWLANO – WYKONAWCZY			
Obiekt	KANALIZACJA SANITARNA GRAWITACYJNO – TŁOCZNA NA TERENIE GMINY LESZNOWOLA			
Nazwa opracowania	Budowa kanalizacji sanitarnej wraz z przepompowniami w Janczewicach, Podolszynie i Lesznowoli Zachód.			
Nazwa rysunku	Studzienka kanalizacyjna Ø425			
Zespół autorski	Imię i nazwisko Nr uprawnienia	Specjalność	Data	Podpis
Opracował:	mgr inż. Anna Śliwko		03-2009r	
Opracował:	mgr inż. Iwona Piecko		03-2009r	
Opracował:	mgr inż. Tomasz Łukowski		03-2009r	
Projektował:	Marian Wojciula Bt/67/77, Bt/455/74	projektowanie w zakresie instalacji i sieci sanitarnych	03-2009r	
Sprawdził:	mgr inż. Sebastian Gajek 238/02	projektowanie w zakresie instalacji i sieci sanitarnych bez ograniczeń	03-2009r	
Nr rys.	BSA-03525-09/DO -159		Skala	



18	przylączce płuczące z szybkozłączem 2"	stal nierdzewna	1	Szt.
17	uszczelka D=160 dla przepustu kanatu wlotowego	EPDM	1	Szt.
16	stopa sprężająca 2"	żeliwo	1	Szt.
15	rura 2", L=580 mm	stal nierdzewna	1	Szt.
14	zawór zwrotny 2"	żeliwo, NBR	1	Szt.
13	trójkąt 2"	stal nierdzewna	1	Szt.
12	korek 2"	stal nierdzewna	1	Szt.
11	łańcuch do 50 daN, L=2m, szekla	stal nierdzewna	1	Szt.
10	przewodnica 3/4"	stal nierdzewna	1	Szt.
9	klucz do zaworu	stal nierdzewna	1	Szt.
8	złącze wkrętne równoprzelotowe 2"	stal nierdzewna	1	Szt.
7	zawór kulowy odcinający 2"	stal nierdzewna	1	Szt.
6	rura 2", L= ok. 300 mm	stal nierdzewna	1	Szt.
5	rurka D=16mm do stabilizacji wyl. pływakowych	PP	1	Szt.
4	uszczelka D=110 dla przepustu went. i kabl.	EPDM	1	Szt.
3	komora studni pompowni	kręgi bet. lub PEHD	1	Szt.
2	górny uchwyt prowadnic	stal nierdzewna	1	Szt.
1	właz D=600 mm, klasa obciążenia A ze skoblem	PEHD/KD	1	Szt.
Poz.				
	Opis			

INWESTOR

STADIUM

PROJEKT BUDOWLANO - WYKONAWCZY

KANALIZACJA SANITARNA GRAWITACYJNO - TŁOCZNA

NA TERENIE GMINY LESZNOWOLA

Budowa kanalizacji sanitarnej wraz z przepompowniami

w Janczowicach, Podolszynie i Lesznowoli Zachód.

Przydomowa przepompownia

Imię i nazwisko

Nr uprawnienia

mgr inż. Anna Sliwko

mgr inż. Iwona Piecko

mgr inż. Tomasz Łukowski

Marian Wojciuk

Bk./67/77, Bk./455/74

mgr inż. Sebastian Gajek

238/02

BSA-03525-09/DO

Nr rys.

BIATEL SA

Integrator Teleinformatyczny
00-078 WARSZAWA, PLAC PIŁSUDSKIEGO 1
DEPARTAMENT OPERACYJNY
DZIAŁ OPERACYJNY WODY I ENERGII
LESZCZOLSKIEGO PRZEPROJEKTOWANIA
15-245 BIAŁYSTOK, UL. CIEKOWSKIEGO 22

Podpis

Data

Specjalność

03-2009r

03-2009r

03-2009r

03-2009r

03-2009r

03-2009r

03-2009r

03-2009r

03-2009r

03-2009r

03-2009r

03-2009r

03-2009r

03-2009r

03-2009r

03-2009r

03-2009r

03-2009r

03-2009r

03-2009r

03-2009r

03-2009r

03-2009r

03-2009r

03-2009r

03-2009r

03-2009r

03-2009r

03-2009r

03-2009r

03-2009r

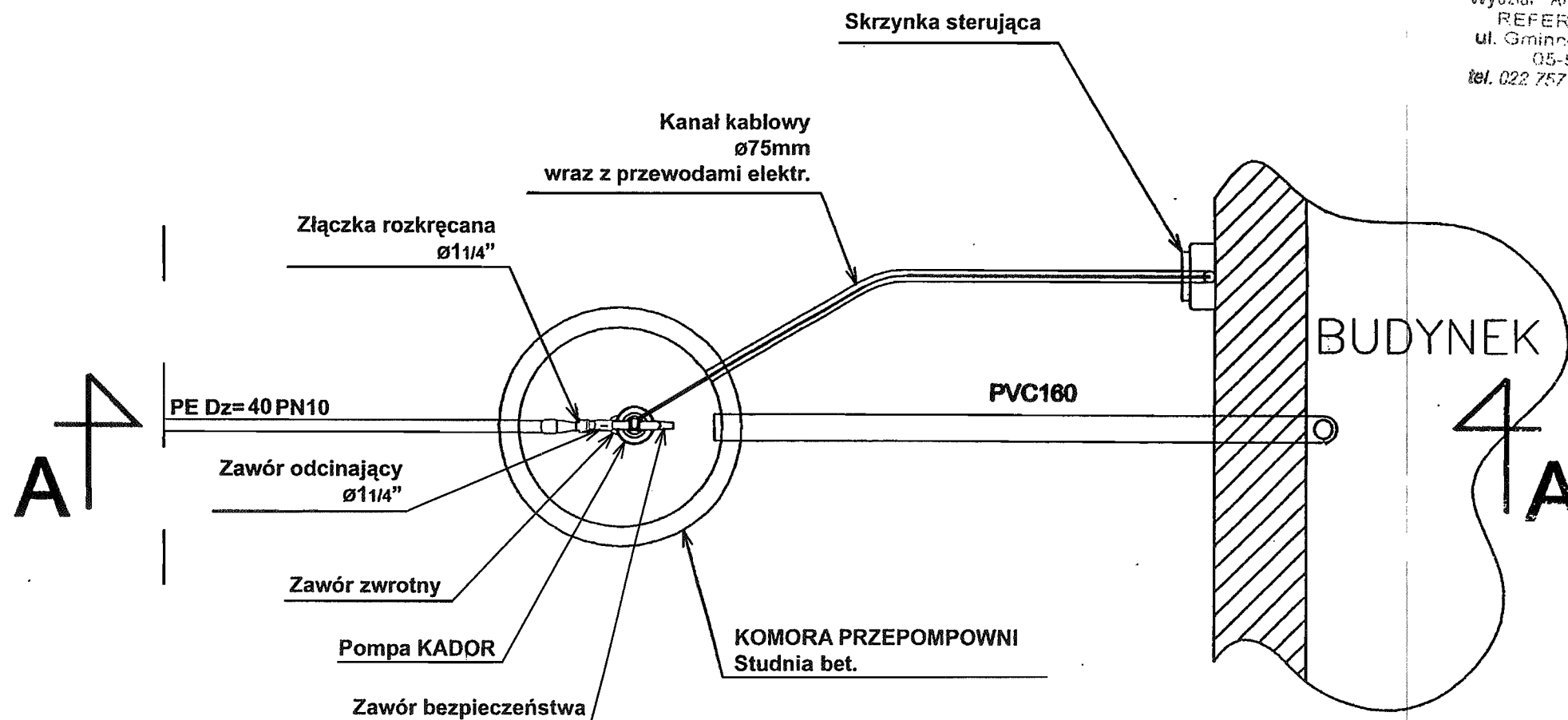
03-2009r

Poz.

Opis

Skala

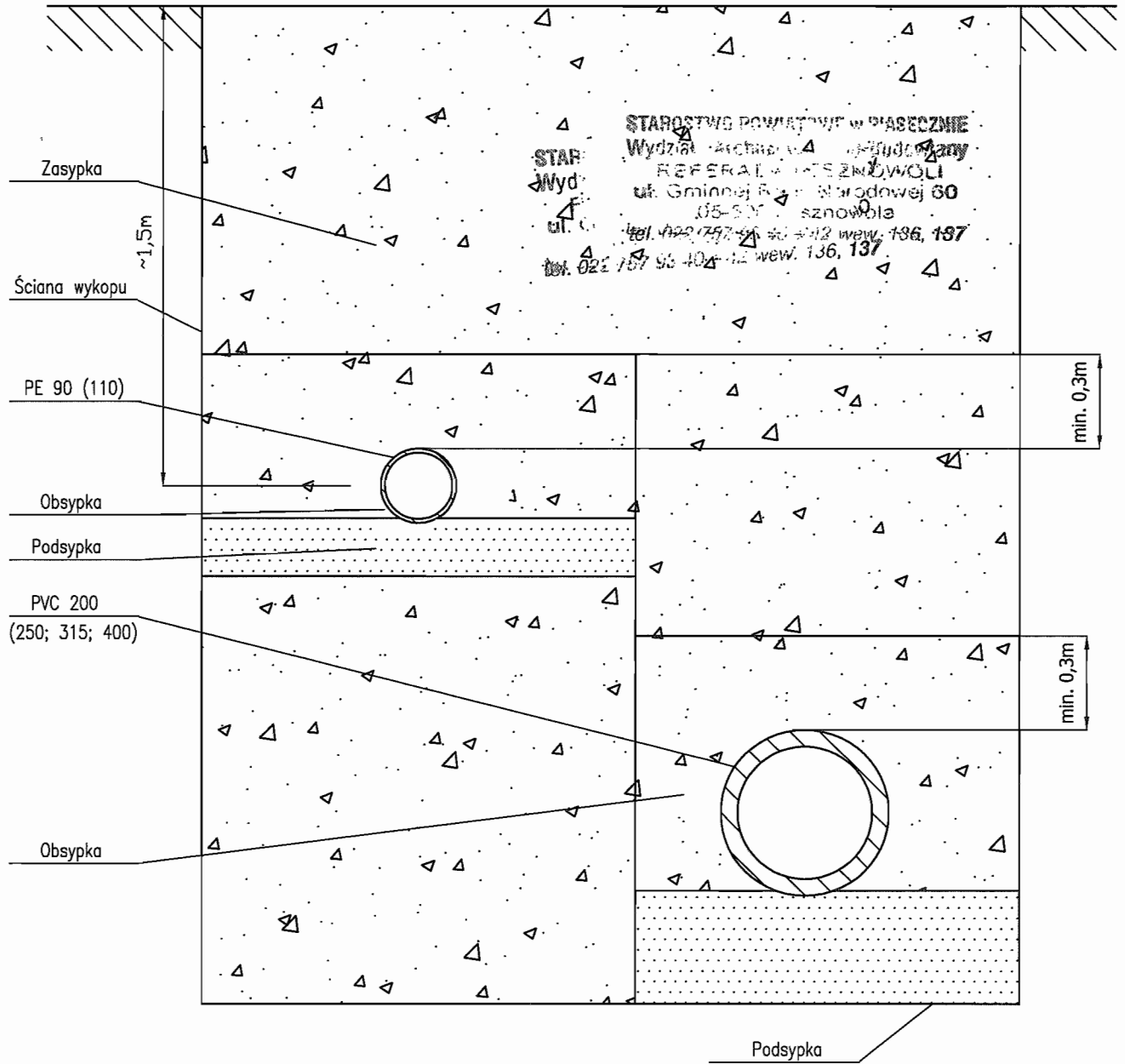
Kanalizacja wysokociśnieniowa Urządzenie zbiornikowo - tłoczne



STAROSTWO POWIATOWE W PIASECZNYE
Wydział Architektoniczno-Budowlany
REFERAT w LESZNOWOLI
ul. Gminnej Rady Narodowej 60
05-506 Lesznowola
tel. 022 757 93 40 + 42 wew. 136, 137

INWESTOR	GMINA LESZNOWOLA			BIATEL SA Integrator Teleinformatyczny 00-078 WARSZAWA, PLAC PIŁSUDSKIEGO 1 DEPARTAMENT OPERACYJNY DZIAŁ OPERACYJNY WODY I ENERGII ZESPÓŁ PROJEKTOWANIA 15-245 BIAŁYSTOK, UL. CIOLKOWSKIEGO 2/2
Stadium	PROJEKT BUDOWLANO - WYKONAWCZY			
Obiekt	KANALIZACJA SANITARNA GRAWITACYJNO - TŁOCZNA NA TERENIE GMINY LESZNOWOLA			
Nazwa opracowania	Budowa kanalizacji sanitarnej wraz z przepompowniami w Janczewicach, Podolszynie i Lesznowoli Zachód.			
Nazwa rysunku	Kanalizacja ciśnieniowa. Urządzenie zbiornikowo - tłoczne			
Zespół autorski	Imię i nazwisko Nr uprawnienia	Specjalność	Data	Podpis
Opracował:	mgr inż. Anna Śliwko		03-2009r	
Opracował:	mgr inż. Iwona Piećko		03-2009r	
Opracował:	mgr inż. Tomasz Łukowski		03-2009r	
Projektował:	Marian Wojciula Bł/67/77, Bł/455/74	projektowanie w zakresie instalacji i sieci sanitarnych	03-2009r	
Sprawdził:	mgr inż. Sebastian Gajek 238/02	projektowanie w zakresie instalacji i sieci sanitarnych bez ograniczeń	03-2009r	
Nr rys.	BSA-03525-09/DO - 161			Skala

Układanie i podpieranie rur



INWESTOR	GMINA LESZNOWOLA		
Stadium	PROJEKT BUDOWLANO - WYKONAWCZY		
Obiekt	KANALIZACJA SANITARNA GRAWITACYJNO - TŁOCZNA NA TERENIE GMINY LESZNOWOLA		
Nazwa opracowania	Budowa kanalizacji sanitarnej wraz z przepompowniami w Janczewicach, Podolszynie i Lesznowoli Zachód.		
Nazwa rysunku	Układanie i podpieranie rur.		
Zespół autorski	Imię i nazwisko Nr uprawnienia	Specjalność	Data
Opracował:	mgr inż. Anna Śliwko		03-2009r
Opracował:	mgr inż. Iwona Piećko		03-2009r
Opracował:	mgr inż. Tomasz Łukowski		03-2009r
Projektował:	Marian Wojciula BŁ/67/77, BŁ/455/74	projektowanie w zakresie instalacji i sieci sanitarnych	03-2009r
Sprawdził:	mgr inż. Sebastian Gajek 238/02	projektowanie w zakresie instalacji i sieci sanitarnych bez ograniczeń	03-2009r
Nr rys.	BSA-03525-09/D0 -162		Skala

BIATEL SA
Integrator Teleinformatyczny
00-078 WARSZAWA, PLAC PIŁSUDSKIEGO 1
DEPARTAMENT OPERACYJNY
DZIAŁ OPERACYJNY WODY I ENERGII
ZESPÓŁ PROJEKTOWANIA
15-245 BIAŁYSTOK, UL. CIÓŁKOWSKIEGO 2/2

Podpis

[Signature]

[Signature]

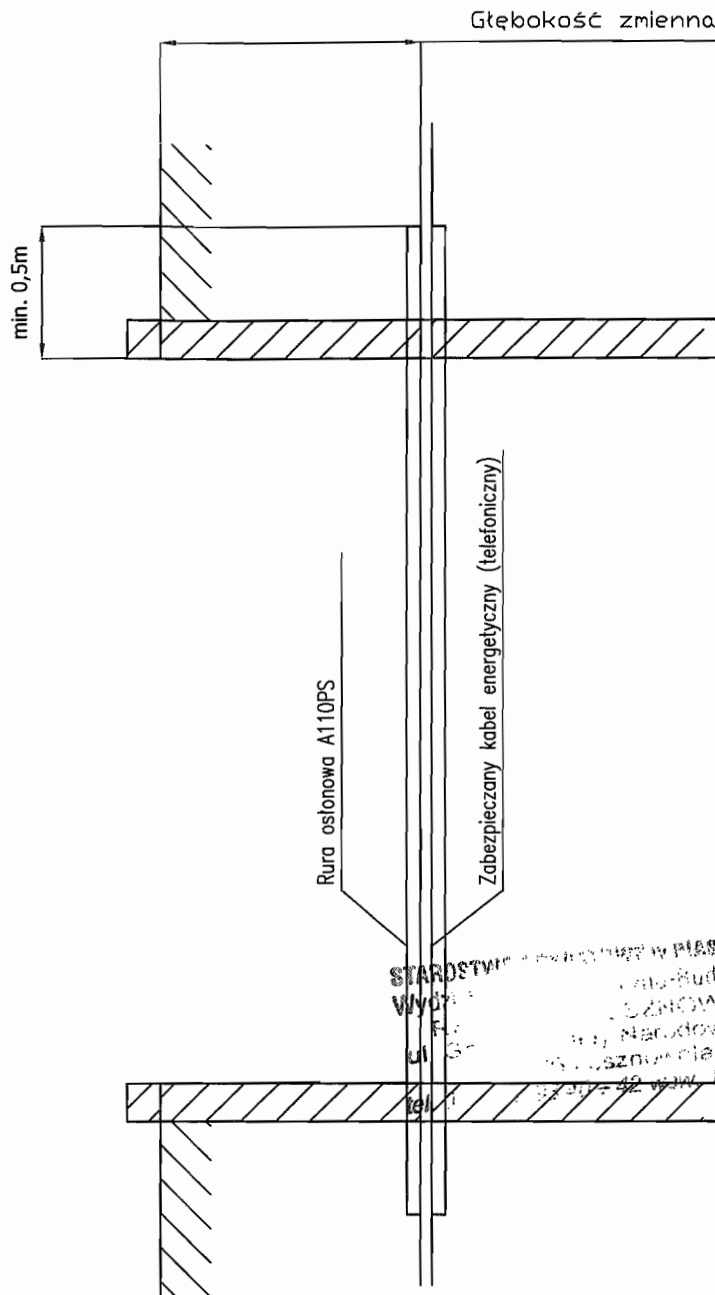
[Signature]

[Signature]

[Signature]

165

Zabezpieczenie przewodów energetycznych i telefonicznych



STAROSTWO WARSZAWY W PIASECZNYM
Wyd. 1
ul. Główna 60
136, 137

INWESTOR	GMINA LESZNOWOLA			BIATEL SA Integrator Teleinformatyczny 00-078 WARSZAWA, PLAC PIŁSUDSKIEGO 1 DEPARTAMENT OPERACYJNY DZIAŁ OPERACYJNY WODY I ENERGII ZESPÓŁ PROJEKTOWANIA 15-245 BIAŁYSTOK, UL. CIÓŁKOWSKIEGO 2/2
Stadium	PROJEKT BUDOWLANO - WYKONAWCZY			
Obiekt	KANALIZACJA SANITARNA GRAWITACYJNO - TŁOCZNA NA TERENIE GMINY LESZNOWOLA			
Nazwa opracowania	Budowa kanalizacji sanitarnej wraz z przepompowniami w Janczewicach, Podolszynie i Lesznowoli Zachód.			
Nazwa rysunku	Zabezpieczenie przewodów energetycznych i telefonicznych			
Zespół autorski	Imię i nazwisko Nr uprawnienia	Specjalność	Data	Podpis
Opracował:	mgr inż. Anna Śliwko		03-2009r	
Opracował:	mgr inż. Iwona Piećko		03-2009r	
Opracował:	mgr inż. Tomasz Łukowski		03-2009r	
Projektował:	Marian Wojciula BŁ/67/77, BŁ/455/74	projektowanie w zakresie instalacji i sieci sanitarnych	03-2009r	
Sprawdził:	mgr inż. Sebastian Gajek 238/02	projektowanie w zakresie instalacji i sieci sanitarnych bez ograniczeń	03-2009r	
Nr rys.	BSA-03525-09/DO -164		Skala	167