

Biuro :Piaseczno ul. Chyliczkowska 4A
tel/fax 716 75 25 (+48) 608-550-392

PROJEKT BUDOWLANO-WYKONAWCZY

T E M A T : Projekt przyłączy WOD-KAN

O B I E K T : Budynek mieszkalny jednorodzinny

A D R E S : Jednostka ewidencyjna Lesznowola
obręb ew. 0006 Jazgarzewszczyzna
dz. nr ew. 78/5, 78/6

I N W E S T O R

Małgorzata Śliwa
ul. Piaseczno 112B
05-500 Piaseczno

JEDNOSTKA PROJEKTOWA



BIURO USŁUG PROJEKTOWYCH
05-500 Piaseczno, ul. Chyliczkowska 4A tel/fax. (+48) 22 716-75-25

AUTORZY PROJEKTU:

Projektował:

mgr inż. Albert Miller
upr. w specjalności
instalacyjno-inżynierskiej

MAZ/0218/PWOS/09

mgr inż. ALBERT MILLER
UPRAWNIENIA BUDOWLANE
nr MAZ/0218/PWOS/09
do projektowania i kierowania robotami budowlanymi
bez ograniczeń w specjalności instalacyjnej w zakresie
sieci, instalacji i urządzeń cieplnych i wentylacyjnych,
gazowych, wodociągowych i kanalizacyjnych

SPIS TREŚCI

- 1.Podstawa opracowania.
- 2.Zakres opracowania.
- 3.Inwestor.
- 4.Opis ogólny.
- 5.Przyłącza wodociągowe.
- 6.Przyłącze ścieków sanitarnych.
- 7.Wykopy i zasypka.
- 8.Bilans zimnej wody i dobór wodomierza.
- 9.Warunki techniczne odbioru i wykonania robót.
- 10.Zestawienie materiałów

SPIS RYSUNKÓW

1.Plan zagospodarowania terenu-przyłączy WOD-KAN	1:500
2.Rzut przyłączy WOD-KAN	1:100
3. Profil przyłącza kanalizacji sanitarnej	1:100/100
4.Profil przyłącza wody	1:100/100
5.Szczegół zabudowy wodomierzowej	-
6. Karta katalogowa studzienki inspekcyjnej DN1000	-
6. Karta katalogowa studzienki rewizyjnej DN425	-
7. Karta katalogowa opaski do nawiercania	-

ZAŁĄCZNIKI

- Protokół narady koordynacyjnej
- Warunki Techniczne przyłączenia do sieci kanalizacyjnej
- Warunki Techniczne przyłączenia do sieci wodociągowej
- Uprawnienia zawodowe
- Przynależność do Izby Inżynierów Budownictwa

OPIS TECHNICZNY
do projektu przyłączy wod-kan dla budynku mieszkalnego jednorodzinnego zlokalizowanego
na dz. ew. nr 78/6 , w miejscowości Jazgarzewszczyzna

1.Podstawa opracowania.

- a) Zlecenie Inwestora
- b) Plan zagospodarowania terenu.
- c) Warunki Techniczne przyłączenia do sieci kanalizacyjnej nr PRI-7012.07.2017.AO wydane przez Urząd Gminy Lesznówola
- d) Warunki Techniczne przyłączenia do sieci wodociągowej nr DEU.5110.169.2016 wydane przez L.P.K. Sp. z o. o.
- d) Projekt architektoniczno – budowlany budynku.

2.Zakres opracowania.

Niniejsze opracowanie obejmuje projekt przyłącza wodociągowego i kanalizacji sanitarnej dla całego budynku .

3.Inwestor

Budynek zasilony będzie zgodnie z wydanymi warunkami technicznymi, poprzez projektowane przyłącza z sieci wodociągowej i kanalizacyjnej, usytuowanej w drodze dojazdowej na dz. 78/5 i 78/6.

5.Przyłącza wodociągowe.

Na podstawie wydanych warunków technicznych przez L.P.K. Sp. z o.o. projektuje się przyłącze wodociągowe $\varnothing 50$ PE (PN16) od istniejącej sieci wodociągowej o średnicy $d=90$ PVC do zestawu wodomierzowego w budynku. Wcinkę wykonać na opaskę

NCS 90/2". Zasuwę odcinającą domową zastosować z miękkim doszczelnieniem i zainstalować 0,5m od linii ogrodzenia od strony sieci.

Rury układać w wykopie na 20cm podsypce piaskowej i przysypać 10cm warstwą piasku bez kamieni, następnie zasypywać warstwami co 30cm i zagęszczając grunt. Wzdłuż przewodu ułożyć taśmę ostrzegawczą PE z drutem miedzianym 40cm nad wykonanym przyłączem. Na przyłączy przed połączeniem z instalacją zainstalować wodomierz objętościowy DN20 o wydajności $Q_{max} = 5,0 \text{ m}^3/\text{h}$.

Pomiędzy instalacją a zaworem odcinającym przed wodomierzem zamontować zawór zwrotny antyskażeniowy typ EA d=20mm SOCLA firmy Danfoss lub Honeywell. Przed i za wodomierzem zainstalować zawory przelotowe mufowe kulowe.

Stosować wodomierze odporne na zakłócenia pracy w polu magnetycznym z nakładką radiową do zdalnego odczytu.

Po zakończeniu prac przyłączy winno być zainwentaryzowane przez uprawnionego geodetę.

6. Przyłączy ścieków sanitarnych .

Na podstawie wydanych warunków technicznych przez Urząd Gminy Lesznowola projektuje się przyłączy kanalizacji sanitarnej, które włączone będzie do projektowanej w ramach realizacji gminnego zadania inwestycyjnego, studni S 59 na kanale grawitacyjnym K-5.4. Na przyłączy od studni rewizyjnej do budynku, projektuje się studnie inspekcyjną z tworzywa d=425mm z włazem żeliwnym klasy B125/D400. Przyłączy kanalizacji sanitarnej od Studni S59 do studni studni ispekcyjnej S-1 o średnicy 1000mm lub 1200mm wykonać z rury litej o średnicy d=200 PVC-U zaś od studni S-1 do budynku należy wykonać z rury litej o średnicy d=160 PVC-U

7. Wykopy i zasyпка.

Roboty ziemne wykonywać zgodnie z normą PN-/B-10736 : 1999

Wykop należy wykonać jako :

- ręcznie w miejscach kolizji z istniejącym uzbrojeniem.
- mechanicznie i częściowo ręcznie , wąskoprzestrzennie , szalowane wypraskami stalowymi zakładanymi poziomo .

Zasypkę wykonać ręcznie piaskiem min 20 cm. Podsypkę pod rurę wykonać piaskiem o grubości min 10 cm. doprowadzając grunto do maksymalnego zagęszczenia $I_s = 0,95$.

Urządzenia podziemne krzyżujące się z projektowanymi przyłączami należy zabezpieczyć przed uszkodzeniem.

Należy pamiętać o zabezpieczeniu wykopów / tablice ostrzegawcze , oświetlenie /.

Przed przystąpieniem do robót, trasa wykopu musi być wytyczona przez uprawnionego geodetę. Po zakończeniu montażu wszystkie odcinki położone w ziemi zainwentaryzować.

8. Bilans zimnej wody i dobór wodomierza.

a) Dobowe :

Dane: do obliczeń przyjęto maksymalnie 5 osób,

- wskaźniki zapotrzebowania wody na 1 osobę: 60 dm³/dobę

$$G_d = 4 \times 60 = 240 \text{ dm}^3/\text{dobę} = 0,24 \text{ m}^3/\text{dobę}$$

b) Maksymalne sekundowe :

ODBIORNIK	ILOŚĆ	Q JEDN.	Q CAŁK.
-	Szt.	l/s	l/s
Płuczka zbiornikowa	2	0,13	0,26
Umywalka	2	0,14	0,28
Zmywarka	1	0,15	0,15
Zlewozmywak	1	0,14	0,14
Natryski	2	0,30	0,6
Pralka	1	0,25	0,25
		SUMA:	1,68

Dla $q=1,68$ l/s przepływ miarodajny wg PN-92/B-01706 wynosi:

$$Q_s = 0,682 \times (1,68)^{0,45} - 0,14 = 0,72 \text{ dm}^3/\text{s} = 2,6 \text{ m}^3/\text{h}$$

Dobrano wodomierz objętościowy DN20mm o maksymalnym przepływie $Q_{\max}=5,0 \text{ m}^3/\text{h}$

9. Warunki techniczne odbioru i wykonania robót.

Przyłącza należy wykonać z wytycznymi podanymi w katalogach firmowych oraz wg. "Warunków Technicznych Wykonania i Odbioru Sieci Wodociągowych", "Warunków Technicznych Wykonania i Odbioru Sieci Kanalizacyjnych".

10. Zestawienie materiałów podstawowych

- Rury $d=50 \times 4,6$ PE SDR 11 (PN 16) L= 35,0m
- Taśma ostrzegawcza PCV z drutem miedzianym L= 33,4m
- Opaska do nawiercania NCS 90/2" szt.1
- Zasuwa do przyłączy domowych DN40 szt.1
- Zestaw wodomierzowy wg. szczegółu zabudowy wodomierzowej szt.1
- Rura kanalizacyjna 200 PVC PVC-U SDR34; SN8 L=36,8m
- Rura kanalizacyjna 160 PVC PVC-U SDR34; SN8 L=10,6m
- Studzienka kanalizacyjna tworzywowa DN 425 z włazem klasy B125/D400 szt.1
- Studzienka kanalizacyjna betonowa DN 1,0m lub 1,2m z włazem klasy B125/D400 szt.1

mgr inż. ALBERT MILLER
UPRAWNIENIA BUDOWLANE
nr MAZ/0218/PWOS/09
do projektowania i kierowania robotami budowlanymi
bez ograniczeń w specjalności instalacyjnej w zakresie
sieci, instalacji urządzeń cieplnych i wentylacyjnych,
gazowych, wodociągowych i kanalizacyjnych



Urząd Gminy Lesznowola

ul. Gminnej Rady Narodowej 60

05-506 Lesznowola

Tel. 757-93-40 (42), fax: 757-92-70

E-mail: gmina@lesznowola.pl, wojt@lesznowola.pl



Lesznowola dnia 07.03.2017r

PRI- 7012.07.2017.AO

an
, 0

W odpowiedzi na Pani wniosek w sprawie wydania warunków technicznych przyłączenia do gminnej sieci kanalizacyjnej, działki o nr ew. 78/6 w miejscowości Jazgarzewszczyzna uprzejmie informuję że:

1. Wyżej wymienioną działkę będzie można przyłączyć do gminnej sieci kanalizacji sanitarnej, w ramach realizacji gminnego zadania inwestycyjnego pn. „II etap budowy sieci kanalizacji sanitarnej w miejscowościach Łoziska i Jazgarzewszczyzna”. W tym celu należy opracować dokumentację techniczną stanowiącą uzupełnienie, posiadanego przez Gminę Lesznowola projektu, będącego podstawą budowy sieci kanalizacyjnej w tych miejscowościach. Opracowując projekt należy uwzględnić następujące uwarunkowania:

1.1 Miejscem włączenia projektowanego przyłącza do gminnej sieci kanalizacji sanitarnej jest zaprojektowana studnia S 59 na kanale grawitacyjnym K-5.4, o rzędnej dna kinety 112,96 m npm.

1.2 Przyłącze do budynku projektować w systemie grawitacyjnym z rur PVC-U litych DN 160 mm zakończone studnią rewizyjną systemową typu Wawin DN 450 mm.

1.4 Minimalne przekrycie przyłącza kanalizacyjnego nie może być mniejsze niż 90 cm.

1.5 Ułożenie rurociągu w gruncie wymaga bezwzględnego zastosowania podsypki z piasku pod rurociąg gr. min. 10 cm i zasypki piaskiem min. 20 cm ponad wierzch kanału. Wymaga się wykonania zasypek wykopów o stopniu zagęszczenia min $I=0,98$ w skali Prok. na całej wysokości przekroju wykopu.

2. Zabrania się odprowadzania wód opadowych do kanalizacji sanitarnej.

3. Przed rozpoczęciem budowy, projekt przyłącza wymaga:

- a/ zatwierdzenia w Referacie Przygotowania i Realizacji Inwestycji urzędu gminy Lesznowola.
- b/ uzyskania opinii ZUD

4. Projekt instalacji winna opracować osoba posiadająca właściwe uprawnienia zawodowe do projektowania instalacji kanalizacji sanitarnej zewnętrznych oraz posiadające aktualny wpis do właściwej izby zawodowej. Projekt należy sporządzić na aktualnej mapie do celów projektowych.
5. Uruchomienie wykonanej sieci kanalizacyjnej wraz z przyłączami wymaga uprzedniego pozytywnego odbioru technicznego ze strony LPK,.
6. W celu realizacji przedmiotowych instalacji w ramach gminnej inwestycji, kompletny projekt należy dostarczyć do Referatu Przygotowania i Realizacji Inwestycji UG Lesznówola.
7. Wykonawcą przedmiotowej instalacji będzie Gmina Lesznówola.

Z wyrazami szacunku,

~~KIEROWNIK
Referatu Przygotowania
i Realizacji Inwestycji~~

mgr inż. Andrzej Olszyski

URZĄD GMINY LESZNOWOLA
Referat Przygotowania i
Realizacji Inwestycji
06-5061 LESZNOWOLA

Lesznowlskie Przedsiębiorstwo Komunalne Sp. z o.o.
05-506 Lesznowola, ul. Poprzeczna 50

Lesznowola dnia: 31.08.2016r.

Lesznowlskie Przedsiębiorstwo Komunalne Sp. z o.o.
ul. Poprzeczna 50, 05-506 Lesznowola
tel. (22) 757 94 00, fax (22) 757 72 71

Warunki Techniczne przyłączenia do sie
Nr DEU.5110.169.2016

Dot. przyłączenia posesji położonej przy ul. bez nazwy na dz. ew. 78/6 we wsi Jazgarzewszczyzna gm. Lesznowola

Lesznowlskie Przedsiębiorstwo Komunalne Sp. z o.o. (dalej: LPK) jako eksploatacja sieci wodociągowej i kanalizacyjnej w Gminie Lesznowola w odpowiedzi na wniosek z dnia 17.08.2016r. w sprawie wydania warunków technicznych przyłączenia do sieci wodociągowej i kanalizacyjnej, uprzejmie informuje, że istnieje na wysokości przedmiotowej nieruchomości brak jest sieci kanalizacji sanitarnej oraz sieci kanalizacji deszczowej będącej w posiadaniu LPK do której można by odprowadzić ścieki z przedmiotowej nieruchomości. Określenie warunków technicznych przyłączenia do sieci kanalizacji sanitarnej będzie możliwe po przekazaniu do eksploatacji sieci kanalizacji sanitarnej zaprojektowanej i uzgodnionej na radzie koordynacyjnej pod nr k-1208/12.

Jednocześnie informuję, że istnieje możliwość przyłączenia i zaopatrzenia w wodę projektowanego budynku mieszkalnego położonego na przedmiotowej nieruchomości, pod następującymi warunkami:

1. Warunki w zakresie przyłączenia do sieci wodociągowej

- a) Budynek można przyłączyć i zaopatrzyć w wodę z istniejącego wodociągu PCV/PE Ø 90mm zlokalizowanego w drodze bez nazwy.
- b) Przedsiębiorstwo zapewni wodę zgodnie z określonym zapotrzebowaniem, w ilości 0,5dm³/s
- c) Przyłącze wykonać z rur PE o średnicy zewnętrznej nie większej niż Ø50mm
- d) Ilość dostarczanej wody będzie rozliczana na podstawie wodomierza głównego. Zestaw wodomierzowy dostosowany do wodomierzy JS-2,5 o średnicy DN 20mm zainstalować za pierwszą zewnętrzną ścianą, w wyodrębnionym pomieszczeniu, w miejscu zapewniającym swobodny dostęp w celu montażu, demontażu, eksploatacji oraz odczytu stanu wodomierza. W pomieszczeniu minimalna temperatura nie może być niższa niż 4°C.
- e) Zestaw wodomierzowy składa się w kolejności z:
 - zaworu odcinającego,
 - konsoli do zamontowania wodomierza,
 - zaworu odcinającego,
 - zaworu antyskażeniowego (zgodnie z PN-92/B-017).
- f) Minimalne przykrycie przyłącza 1,6 m. Wzdłuż przewodu ułożyć taśmę PE koloru niebieskiego z drutem miedzianym, usytuowaną 0,2-0,4m nad wykonanym przyłączem.
- g) Na przyłączu stosować zasowy domowe, kołnierzowe z miękkim doszczelnieniem klina.
- h) Skrzynki do zasuw, które znajdują się w pasie drogi gruntowej należy zabezpieczyć kostką brukową.
- i) Armaturę wodociągową oznaczyć w terenie właściwymi tabliczkami na słupach betonowych lub ogrodzeniach.
- j) Wszelkie połączenia skręcane łączyć za pomocą śrub ze stali kwasoodpornej.

Przedsiębiorstwo nie zapewnia wody na cele ppoż. na przyłączach wodociągowych.

Zabrania się wprowadzania wody z własnego ujęcia do instalacji wewnętrznej zasilanej z gminnej sieci wodociągowej !


2. Obowiązki Inwestora przed rozpoczęciem robót

- a) Wykonanie (przez osoby posiadające właściwe uprawnienia) odpowiedniej dokumentacji technicznej (w tym mapy) budowy przyłącza, oraz uzgodnienie tej dokumentacji z LPK.
- b) Budowa przyłączy wymaga sporządzenia planu sytuacyjnego na kopi aktualnej mapy zasadniczej przyłączonej do państwowego zasobu geodezyjnego i kartograficznego.
- c) Zawarcie z LPK umowy o przyłączenie do sieci wodociągowej i/lub kanalizacyjnej.
- d) Uzyskanie pisemnej zgody właściciela gruntu (zarządcy drogi) na wejście w teren oraz zajęcie pasa drogowego – w zakresie odpowiednim do zakresu projektowanych prac.
- e) Zgłoszenie do LPK chęci rozpoczęcia robót co najmniej 3 dni przed planowanym terminem.
- f) Zawarcie umowy o zaopatrzenie w wodę i odprowadzenie ścieków.

3. Obowiązki Inwestora w trakcie i po zakończeniu robót

- a) Zgłoszenie wykonanych robót do odbioru technicznego przez LPK – **UWAGA: roboty ulegające zakryciu muszą być odebrane w otwartym wykopie.**
- b) Wykonanie inwentaryzacji powykonawczej wybudowanych przyłączy.
- c) Zawarcie umowy o zaopatrzenie w wodę i/albo odprowadzanie ścieków.

Niniejsze warunki ważne są dwa lata od daty wydania.

PEŁNOMOCNIK

inż. Paweł Turowski

Odebrano

Data i podpis

Piaseczno, dnia 2018-05-18



PROTOKÓŁ NARADY KOORDYNACYJNEJ
nr GEK.6630.194.2018
uzgodnienia dokumentacji projektowej

Przedmiot narady koordynacyjnej: **kanalizacja sanitarna.**

Lokalizacja:

gmina: **LESZNOWOLA**

obręb: **JAZGARZEWSZCZYŻNA**

ulica : **Leśna**

nr ew. działki: **wg zał. mapowego stanowiącego integralną część protokołu**

Wnioskodawca: **W**

W dniu 20

dotyczące w/w uzę

Do dokur

w art.36a ust. 3 pk

5-502 BOBROWIEC, upoważniony |

ulicy Czajewicza 20 odbyło się zebranie narady koordynacyjnej

zenia terenu dla sprawy znak: **GEK.6630.194.2018**

wnioski o koordynację robót budowlanych, o których mowa
 2010 r. o wspieraniu rozwoju usług i sieci telekomunikacyjnych.

CZŁONKOWIE NARADY KOORDYNACYJNEJ

Lp	Imię i Nazwisko INSTYTUCJA	Stanowisko	Podpis
1.	Andreasik PRZEWODNICZĄCY NARADY KOORDYNACYJNEJ	Pracownik, z upoważnieniem Starosty PGE Dystrybucja S.A.	
2.	Popdan Kabac PGE DYSTRYBUCJA S.A.	NIE UZGODNIONO/UZGODNIONO z uwagami w protokole/bez uwag 10 Maj 2018	
3.	Pawel Rutkowski NETIA S.A.	bez uwag	
4.	ORANGE POLSKA S.A.	Prawidłowo zawiadomiony nie stawil się	
5.	DAMIAN SKOTARCZAK POLSKA SPÓLKA GAZOWNICTWA SP. Z O.O. ODDZIAŁ W WARSZAWIE	UZGODNIONO BEZ UWAG 18.05.18	
6.	GDDKIA - ODDZIAŁ W WARSZAWIE REJON W	Nie dotyczy	

gmina: LESZNOWOLA

obręb: JAZGARZEWSZCZYŻNA

ulica : Leśna

7.	MAZOWIECKI ZARZĄD DRÓG WOJEWÓDZKICH	Nie dotyczy	
8.	ZARZĄDCA DRÓG POWIATOWYCH	Nie dotyczy	
9.	<i>Andrzej Olszyc</i> GMINA - LESZNOWOLA	<i>Uzasadnienie</i>	<i>[Signature]</i>
10.	KRAJOWY ZARZĄD GOSPODARKI WODNEJ PAŃSTWOWE GOSPODARSTWO WODNE WODY POLSKIE	Nie dotyczy	
11.	ZAKŁAD GOSPODARKI KOMUNALNEJ W GÓRZE KALWARII	Nie dotyczy	
12.	POLSKIE SIECI ELEKTROENERGETYCZNE S.A	Nie dotyczy	
13.	<i>Ewa Kacmarczyk</i> REGIONALNE CENTRUM INFORMATYKI	UZGODNIONO Regionalnym Centrum Informatyki Warszawa z uwagami / bez uwag dnia 18.05.2018r	<i>Ewa</i>
14.	PRZEDSIĘBIORSTWO WODOCIĄGÓW I KANALIZACJI W PIASECZNI SP. Z O. O.	Nie dotyczy	
15.	OPERATOR GAZOCIĄGÓW PRZESYŁOWYCH GAZ-SYSTEM	Nie dotyczy	

W naradzie koordynacyjnej brały udział podmioty, które władają sieciami uzbrojenia terenu dla obszaru zgodnego z lokalizacją projektowanej inwestycji oraz inne podmioty, które mogą być zainteresowane rezultatami narady koordynacyjnej.

[Signature]

W miejscach skrzyżowań i zbliżeń z kablami elektroenergetycznymi prace wykonywać ręcznie z zachowaniem szczególnej ostrożności oraz wady technicznej zawartej w PNIE-05125
Prace wykonywać wyłącznie na wyłączeniach obejmujących urządzenia elektroenergetyczne i sprzęt soc. narzędzi
W terminie rozporządzenia oraz ziemnych nowoładów
Inspektor Nadzoru i Centrum Dyspozytorskie RE Jeziora
tel. 22 701 32 00 lub 22 701 32 22
Prace wykonywać bezwzględnie pod nadzorem uprawnionego pracownika Rejonu Energetycznego Jeziora

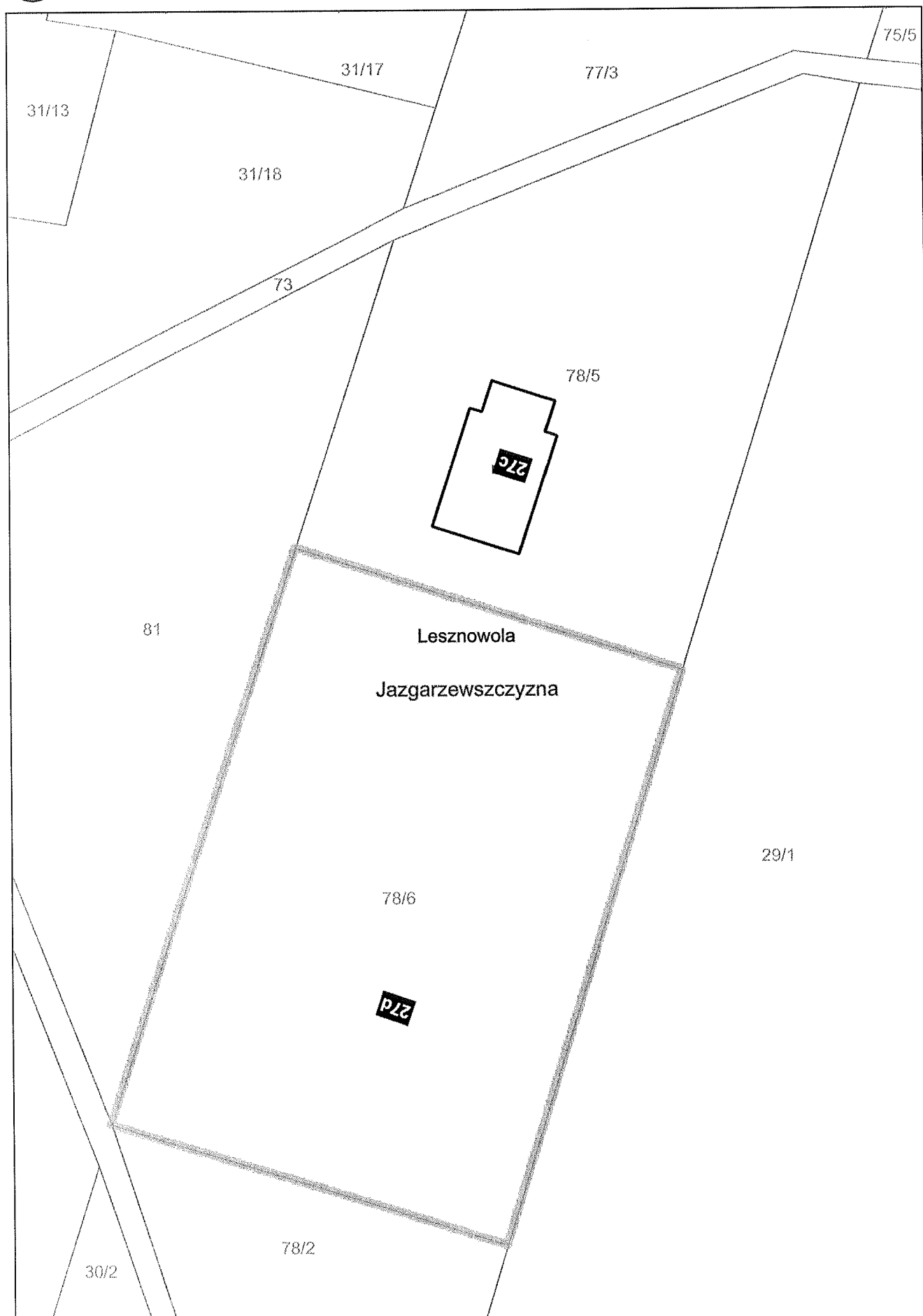
UWAGI CZŁONKÓW NARADY KOORDYNACYJNEJ

Rejon Energetyczny Jeziora

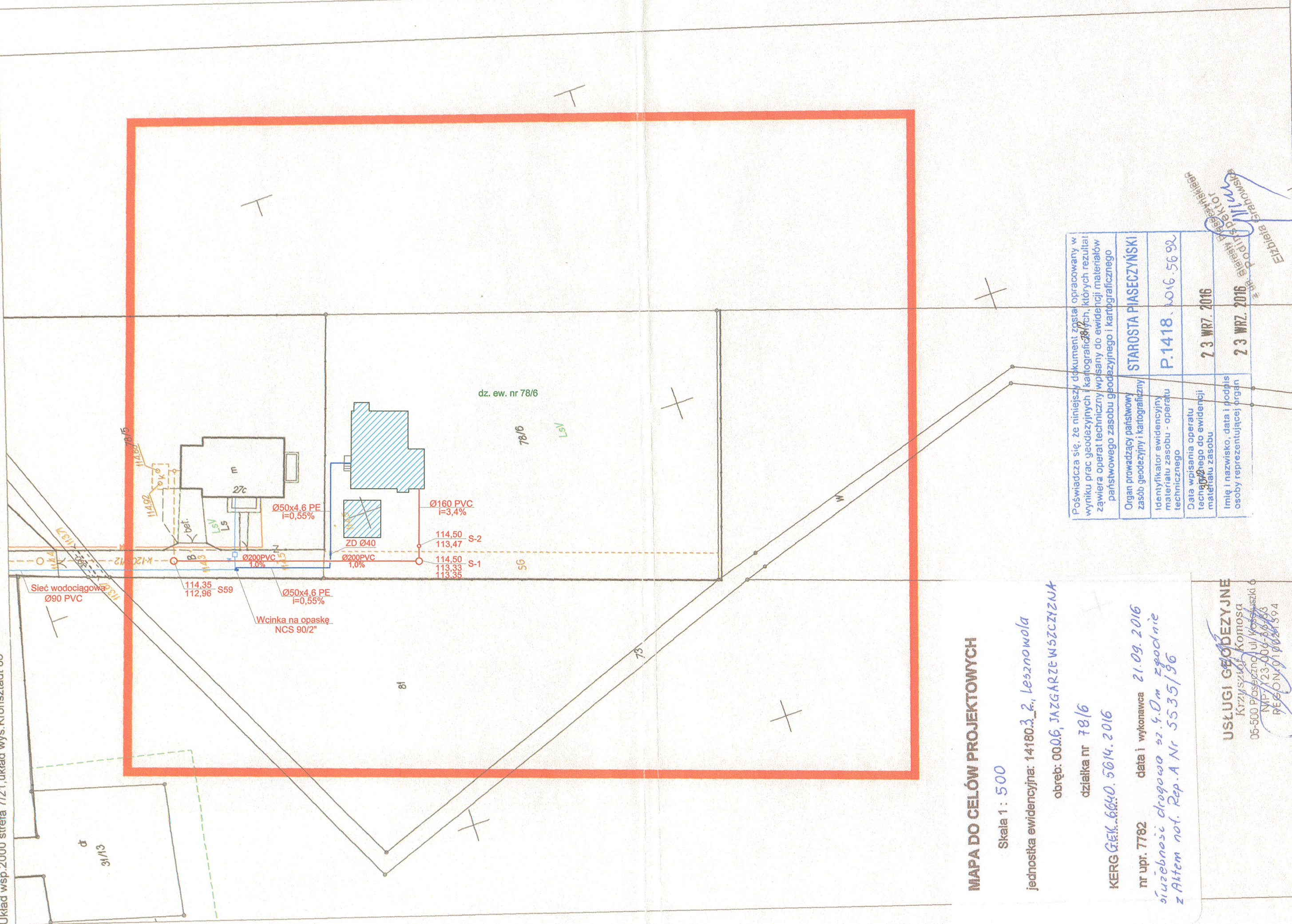
~~NE UZGODNIONO~~ /UZGODNIONO
z uwagami w protokole ~~bez uwag~~

18 Maj 2018

[Signature]



Wydział Geodezji i Kartografii w Piasecznie, Zakres pracy GEK.6640.5614.2016, Wykonawca: Usługi Geodezyjne Krzysztof Komosa
 Układ wsp.2000 strefa 7121, układ wys. Kronsztadt 86



MAPA DO CELÓW PROJEKTOWYCH

Skala 1 : 500
 jednostka ewidencyjna: 14180.3_2, Lesznowola
 obręb: 0006, JAZGARZE WISZCZYŻKA
 działka nr 78/6
 KERG GEK.6640.5614.2016
 nr upr. 7782 data i wykonawca 21.09.2016
świeżności drogowa sz. 4.0m zgodnie z Aktem not. Rep.A Nr 5535/96

USŁUGI GEODEZYJNE
 Krzysztof Komosa
 05-500 Piaseczno, ul. Woszczyżki 6
 NIP: 723-006-5008
 REGON: 010024594

Poświadczą się, że niniejszy dokument został opracowany w wyniku prac geodezyjnych i kartograficznych, których rezultatem jest niniejszy projekt. Zawiera on wszystkie dane i materiały potrzebne do wykonania przedsięwzięcia. Zawiera operat techniczny wpisany do ewidencji materiałów państwowego zasobu geodezyjnego i kartograficznego.	STAROSTA PIASECZYŃSKI P.1418, 016.5692
Organ prowadzący państwowy zasób geodezyjny i kartograficzny	7 3 WRZ. 2016 2 3 WRZ. 2016
Identyfikator ewidencyjny materiału zasobu - operatu technicznego	Data wpisania operatu technicznego do ewidencji materiału zasobu
Imię i nazwisko, data i podpis osoby reprezentującej organ	Imię i nazwisko, data i podpis osoby reprezentującej organ

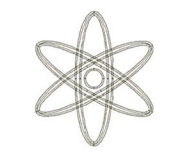
Opracowano systemem GEO-MAP. Skala 1 : 500. Wygenerował(a) PDF (Plik powykonawczy) : Marcin Krasnopolski dn. : 2016.09.21 godz. 10:01:07. Strona 1/1
 Punkty załamania granic wypełnione kolorem szarym pochodzą z wektoryzacji mapy ewidencyjnej w skali 1:5000.
 Położenie i atrybuty punktów granicznych mogą nie spełniać wymagań dokładnościowych przewidzianych Rozp. MRRIB w sprawie EGIB (Dz.U. z 2015r. poz. 542 ze zm.)

PLAN PRZYŁĄCZY WOD-KAN
 SKALA 1:500



LEGENDA:

- PRZYŁĄCZE WODY
- PRZYŁĄCZE KANALIZACJI SANITARNEJ



BIURO USŁUG PROJEKTOWYCH
 Piaseczno ul. Chyliczkowska 4A
 tel/fax 22 716-75-25 / 608-550-392

Temat : Projekt przyłączy WOD-KAN
 Obiekt : Budynek mieszkalny jednorodzinny
 Adres : Jedn. ew. Lesznowola, obręb 0006 Jazgarzewszczyzna
 dz. nr ew. 78/5, 78/6

Inw : *[Signature]*
 Pro : *[Signature]* /0218/PWOS/09
 ino-inżynieryjnej
 Rys : *[Signature]* Skala 1:500 Data: maj 2018r.

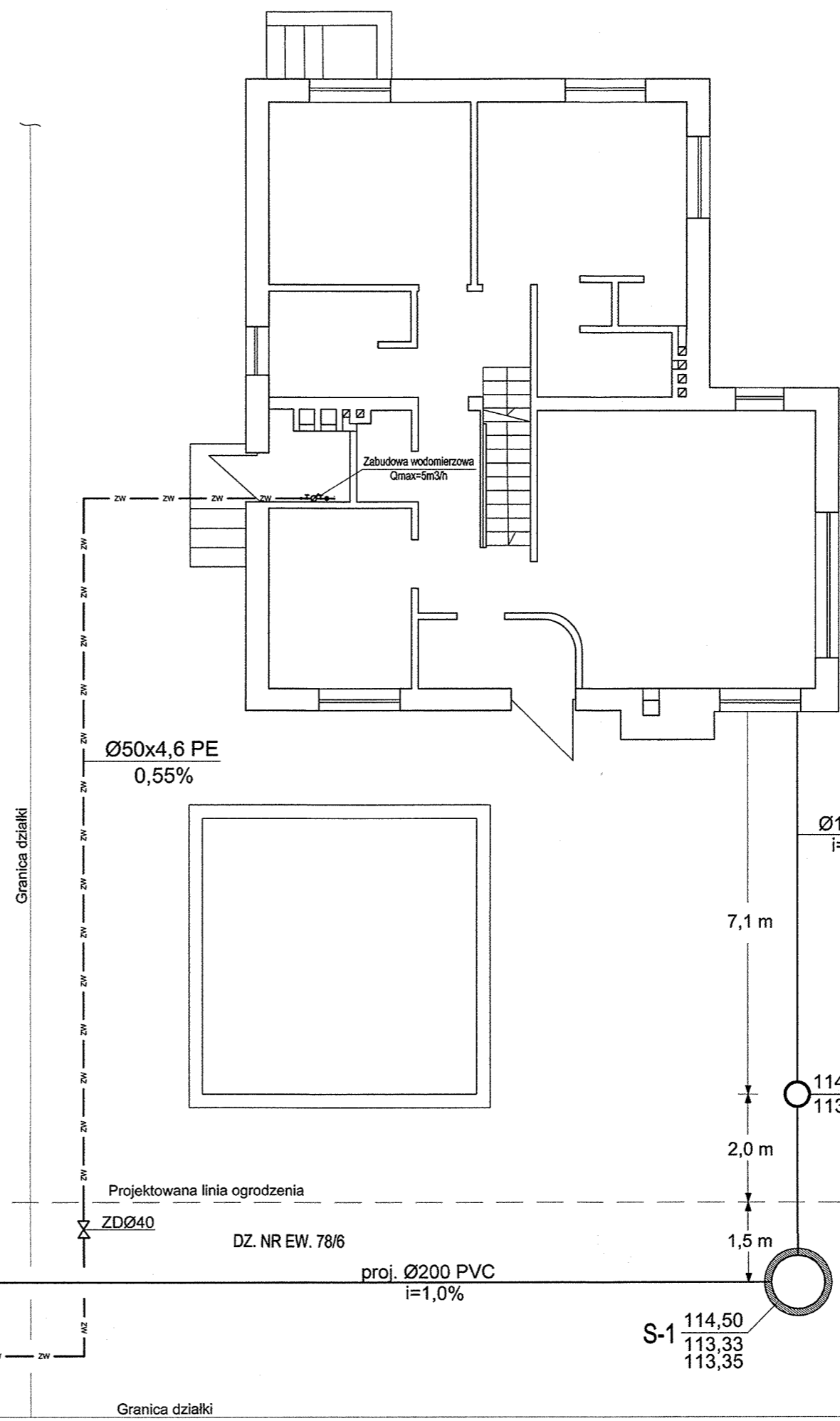
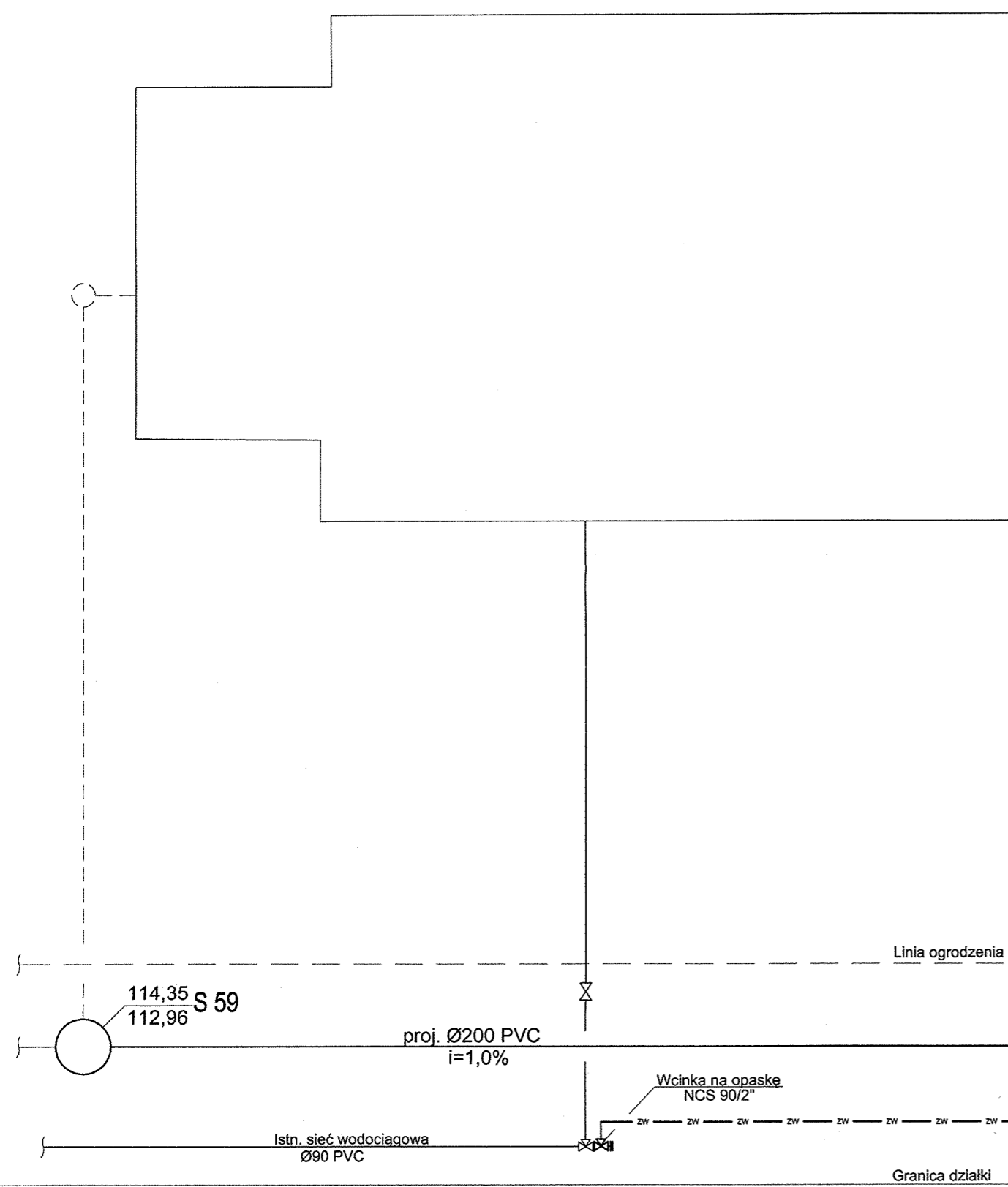
RZUT PRZYŁĄCZY WOD-KAN

SKALA 1:100

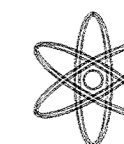


LEGRNDA

- KANALIZACJA SANITARNA
- WODA



BIURO USŁUG PROJEKTOWYCH
 Piaseczno ul. Chylińskowska 4A
 tel/fax: 22 716-75-25 / 608-550-392



Temat : Projekt przyłączy WOD-KAN
 Obiekt : Budynek mieszkalny jednorodzinny
 Adres : Jedn. ew. Lesznówola, obręb 0006 Jazgarzewszczyzna
 dz. nr ew. 78/5, 78/6

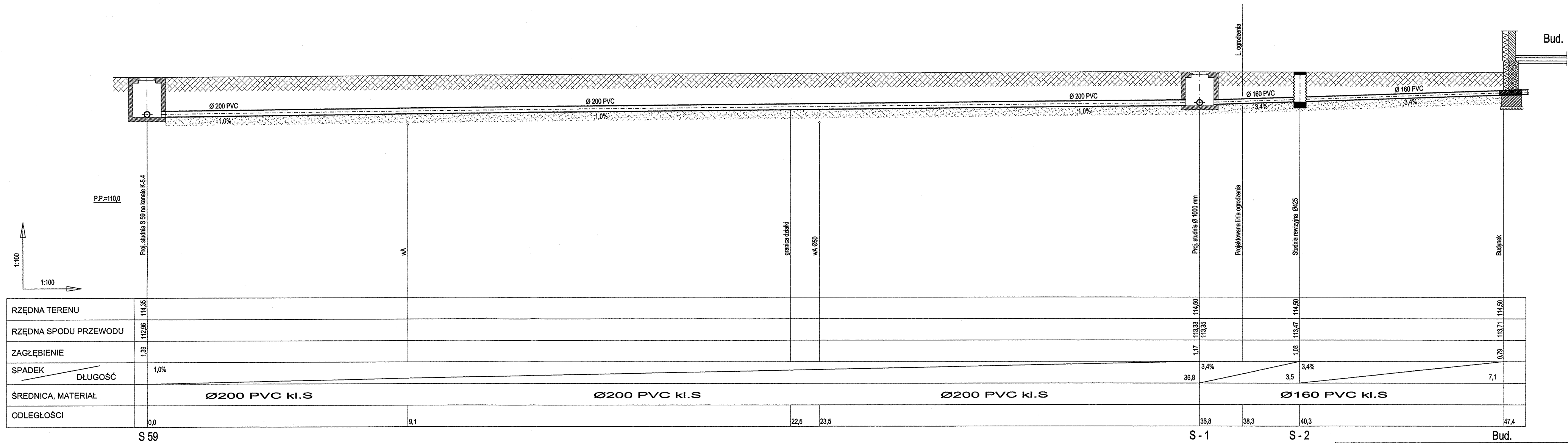
Investor :
 Projektant :
 3/PWOS/09
 inżynierjnej

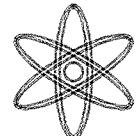
Rys : 2

2018r.

PROFIL PRZYŁĄCZA KANALIZACJI

SKALA 1:100/100





BIURO USŁUG PROJEKTOWYCH
 Piaseczno ul. Chylickowska 4A
 tel/fax 22 716-75-25 / 608-550-392

Temat : Projekt przyłączy WOD-KAN

Obiekt : Budynek mieszkalny jednorodzinny

Adres : Jedn. ew. Lesznowola, obręb 0006 Jazgarzewszczyzna
 dz. nr ew. 78/5, 78/6

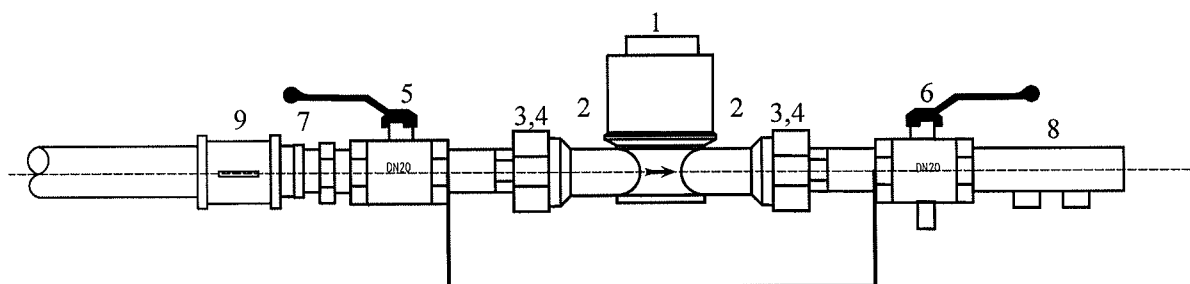
Inwesto

Projel

Rys :

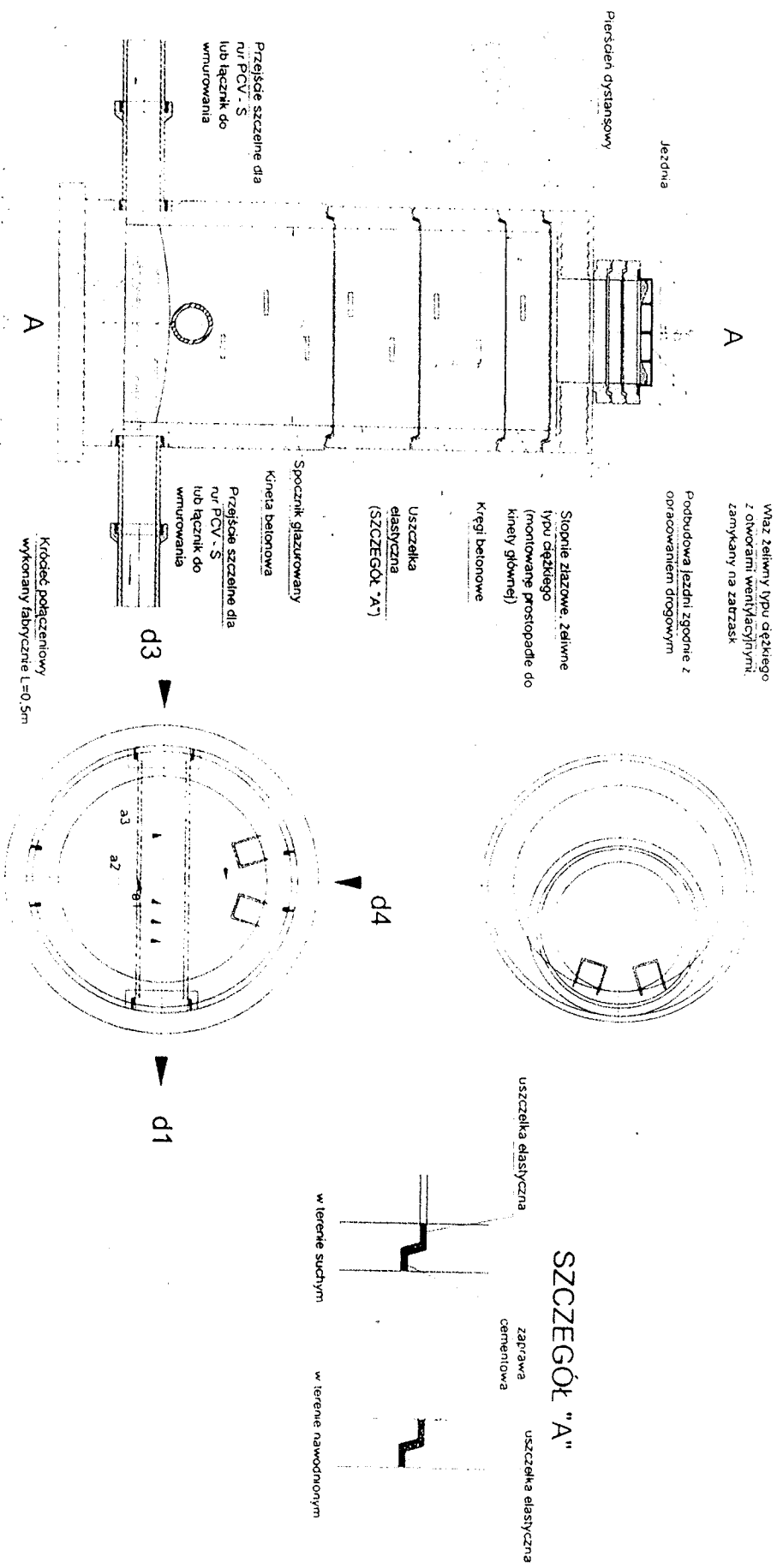
218/PWOS/09
 o-inżynierskiej
 aj 2018r.

Szczegół zabudowy wodomierzowej

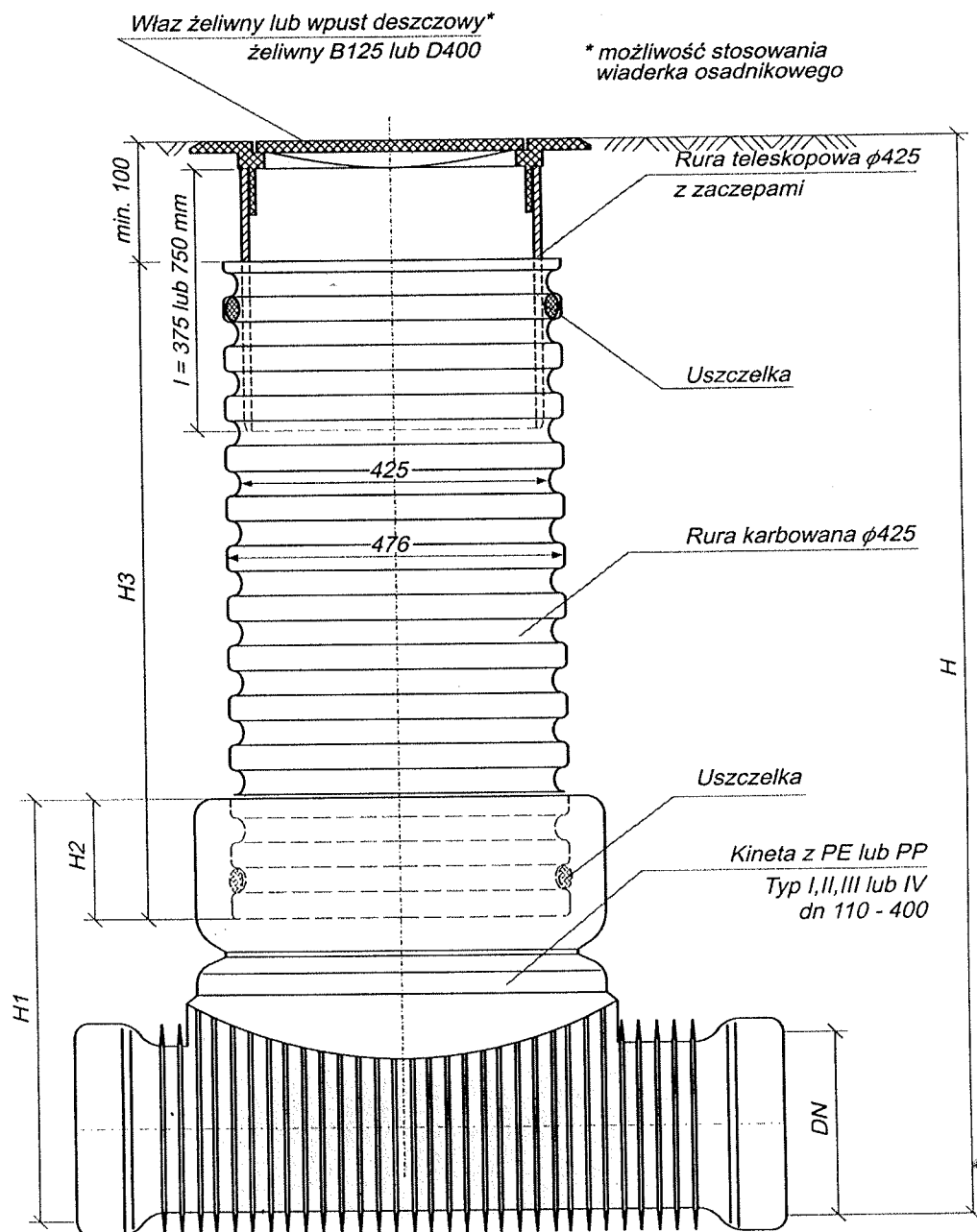


L.p.	Wyszczególnienie	Jednostka	Ilość	Norma Katalog
1	Wodomierz typu JS-2,5 DN 20mm, Qmax=5.0m ³	szt.	1	-
2	Łącznik wodomierzowy mosiężny	szt.	2	
3	Nakrętka	szt.	2	
4	Uszczelka	szt.	2	
5	Zawór przelotowy kulowy DN 20	szt.	1	
6	Zawór przelotowy kulowy DN 20 z kurkiem spustowym	szt.	1	
7	Nypel redukcyjny 32/20	szt.	1	
8	Zawór antyskażeniowy DN 20	szt.	1	
9	Mufa przejściowa PE/stal	szt.	1	

Studnia rewizyjna z elementów prefabrykowanych

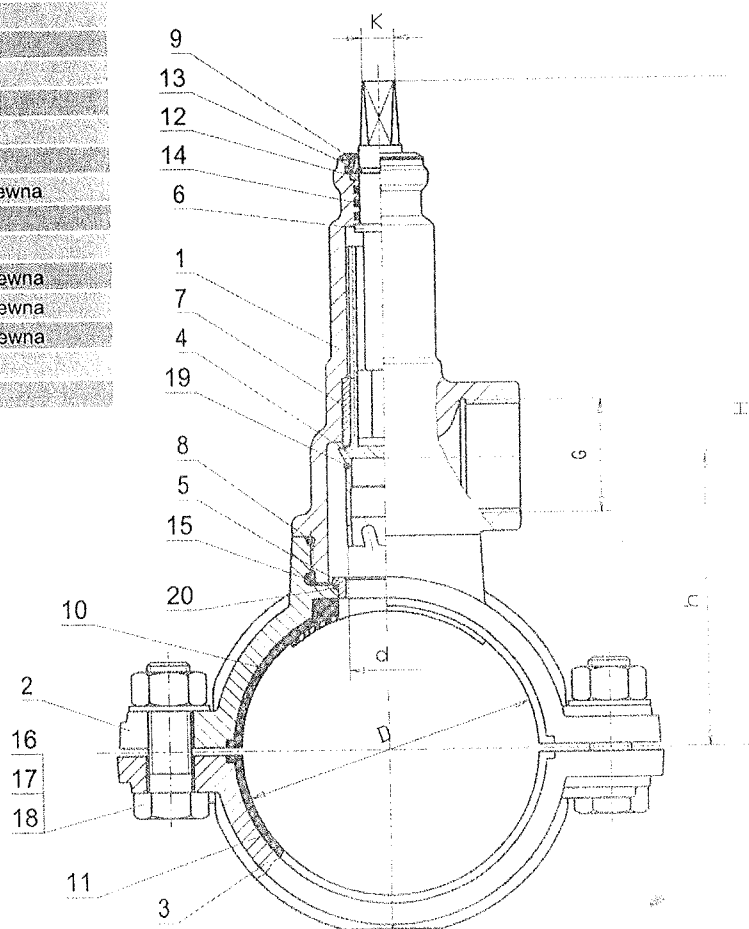


- UWAGA:**
1. Elementy studzienek wibroprasowane z uszczelkami gumowymi.
 2. Uszczelnienia między elementami - gumowe
 3. Denny element studni z knieia wyrobiona fabrycznie
 4. Wazy studzienek kanalizacyjnych dostosować do rzeczywistej nawieży drogi.
 5. Studnie wykonac z betonu zgodnie z normą PN-EN 206-1 o klasie ekspozycji min. XA1 i wytrzymałości klasy min. C40/50, wodoszczelnego (min. WB) o nasiąkliwości nie większej niż 5%.



		WAVIN
Temat:		Data:
Tytuł rys.:	Studzienka inspekcyjna $\phi 425$ z rurą teleskopową z włazem żeliwnym lub wpustem klasy B lub D	Skala:
Inwestor:		Nr rys.:
Autor projektu:		Podpis:
Wykonał:		Podpis:
Sprawdził:		Podpis:

Nr	Część	Materiały
1	Kadłub	żeliwo sferoidalne EN-GJS 500-7
2	Stopa	żeliwo sferoidalne EN-GJS 500-7
3	Obejma	żeliwo sferoidalne EN-GJS 500-7
4	Wiertło	stal nierdzewna 1.4301
5	Tulejka	Mosiądz
6	Trzpień	stal nierdzewna 1.4021
7	Tulejka prowadząca	Mosiądz
8	O-ring	guma EPDM / NBR
9	Uszczelka wargowa	guma EPDM / NBR
10	Uszczelka stopy	guma EPDM
11	Uszczelka obejmy	guma EPDM
12	Podkładka ślizgowa	stal nierdzewna
13	Pierścień osadczy	Stal ocynk lub nierdzewna
14	O-ring	guma EPDM / NBR
15	O-ring	guma EPDM / NBR
16	Śruba	Stal ocynk lub nierdzewna
17	Nakrętka	Stal ocynk lub nierdzewna
18	Podkładka	Stal ocynk lub nierdzewna
19	O-ring	guma EPDM
20	O-ring	guma EPDM / NBR



NCS DN/G	DN	G	D	d	H	h	K	masa (kg)	nr katalogowy
90/1 1/4"	80	5/4"	90	29	243	100	12	4,1	1002
110/1 1/4"	100	5/4"	110	29	253	110	12	4,2	1006
125/1 1/4"	100	5/4"	125	29	260	117	12	4,4	1007
160/1 1/4"	150	5/4"	160	29	278	135	12	4,7	1011
225/1 1/4"	200	5/4"	225	29	310	168	12	5,3	1012
90/2"	80	2"	90	41	250	110	12	5,0	1013
110/2"	100	2"	110	41	260	120	12	5,1	1016
125/2"	100	2"	125	41	267	107	12	5,3	1017
160/2"	150	2"	160	41	285	145	12	5,5	1021
225/2"	200	2"	225	41	318	178	12	6,2	1025