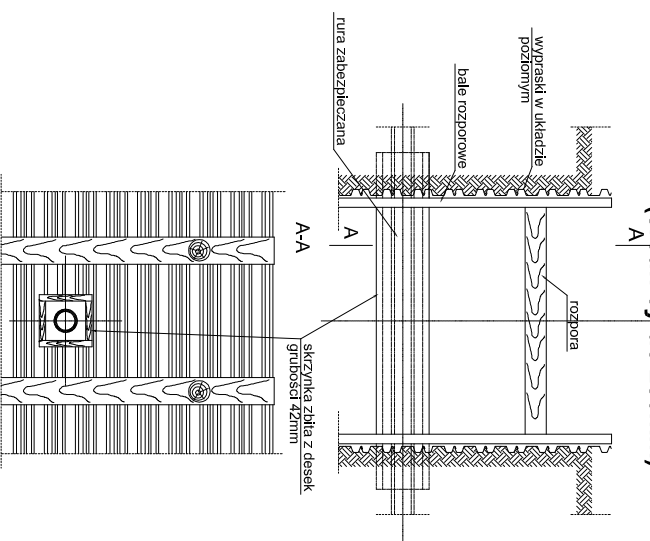
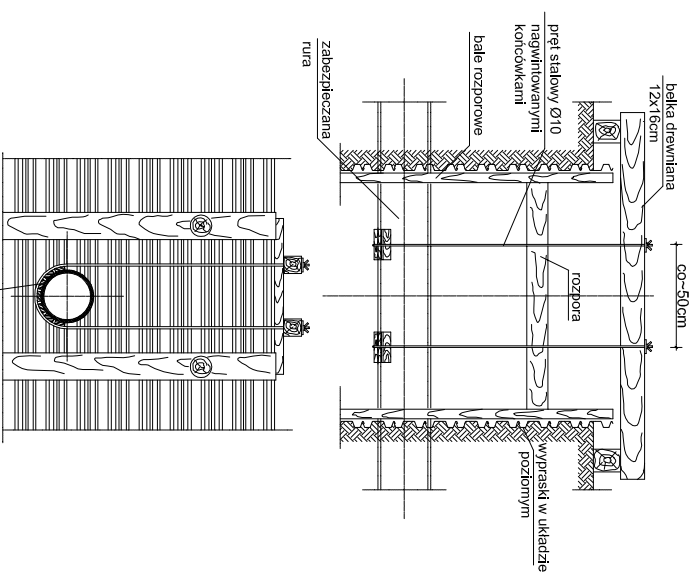


Szczegóły zabezpieczenia rur gazowych i wodociągowych (średnicy do 250mm)



- UWAGI:**
1. W miejscach kolizji wykopy wykonywać ręcznie.
 2. Bardzo starannie należy zagęścić zasypkę pod kolidującym uzbroidzeniem
 3. Obudowa wykopu dotyczy przypadku gdy $H > 1,0m$

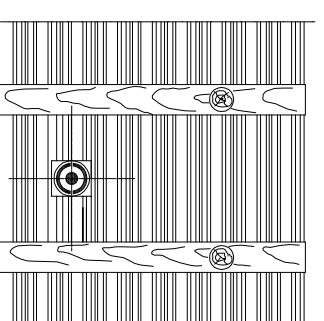
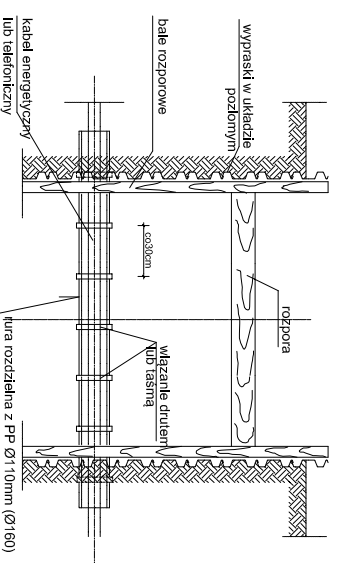
Szczegóły zabezpieczenia przyłączy kanalizacji sanitarnej (średnicy do 200mm)



- UWAGI:**
1. W miejscach kolizji wykopy wykonywać ręcznie.
 2. Bardzo starannie należy zagęścić zasypkę pod kolidującym kanałem sanitarnym, uzbroidzeniem.
 3. Obudowa wykopu dotyczy przypadku gdy $H > 1,0m$

Szczegóły zabezpieczenia istniejących kabli energetycznych i telefonicznych

- UWAGI:**
1. W miejscach kolizji wykopy wykonywać ręcznie.
 2. Bardzo starannie należy zagęścić zasypkę pod kolidującym uzbroidzeniem.
 3. Rurę ochronną pozostawić na stałe.
 4. Dla kabli eSN i eWN rura ochronna Ø160mm.
 5. Obudowa wykopu dotyczy przypadku gdy $H > 1,0m$



Szczegóły zabezpieczenia kolizji
Skala: 1 : 25

| | | |
|--|---|------------------------------|
| Biurowy projekt: Leszek Kielin 22-400 Zamość, ul. Partyzantów 61 | | Rys. S8 |
| Inwestor: Wójt Gminy Lesznowola ul. Gminnej Rady Narodowej 60 05-506 Lesznowola | | Stadium: Proj. Bud.- Wyk. |
| Objekt: Projekt budowlano - wykonawczy na budowę kanalizacji deszczowej ul. Poprzeczna, Zakręt, Goździków i Wiejska w miejscowości Mysiadło wraz z odtworzeniem jezdnii oraz jezdnii wg planu sytuacyjnego | | |
| Treść rysunku: Szczegóły zabezpieczenia kolizji | | |
| Projektował: branża sanitarna | mgr inż. Jadwiga Kielin Nr upr. LUB/0010/POOS/05 | |
| Sprawdził: branża sanitarna | Inż. Marianna Michalkiewicz Nr upr. UANB- I L- 7342/68/ 93 | |
| Opracował: | mgr inż. arch. Katarzyna Kielin | |
| Data opracowania: | 06. 2016 | |