

INWESTOR: GMINA LESZNOWOLA, ul. Gminnej Rady Narodowej 60, 05-506 Lesznowola

65-014 Zielona Góra, ul. Jana z Kolna 4
PRZEDSIĘBIORSTWO INŻYNIERII ŚRODOWISKA **BSB** Sp.J.

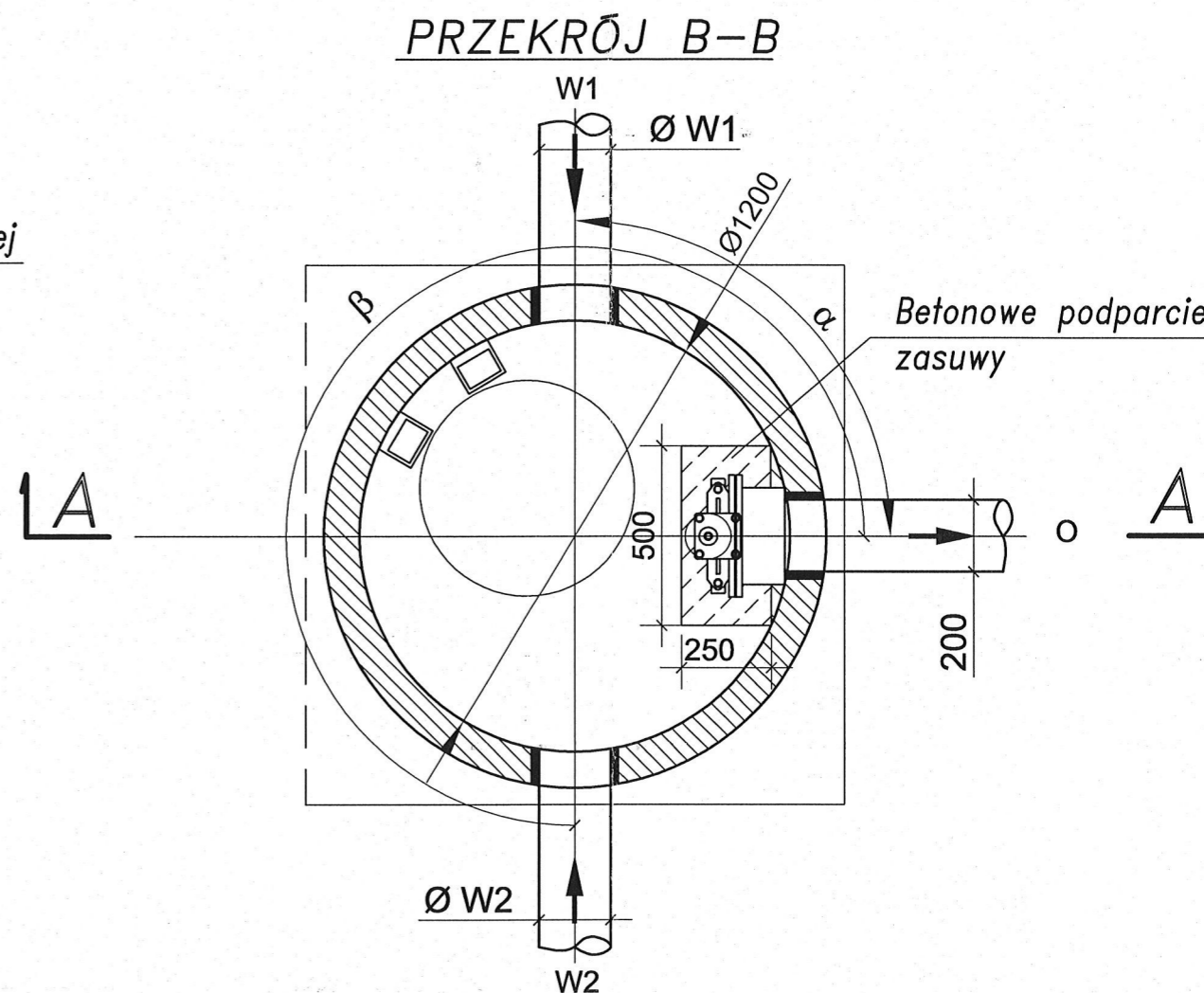
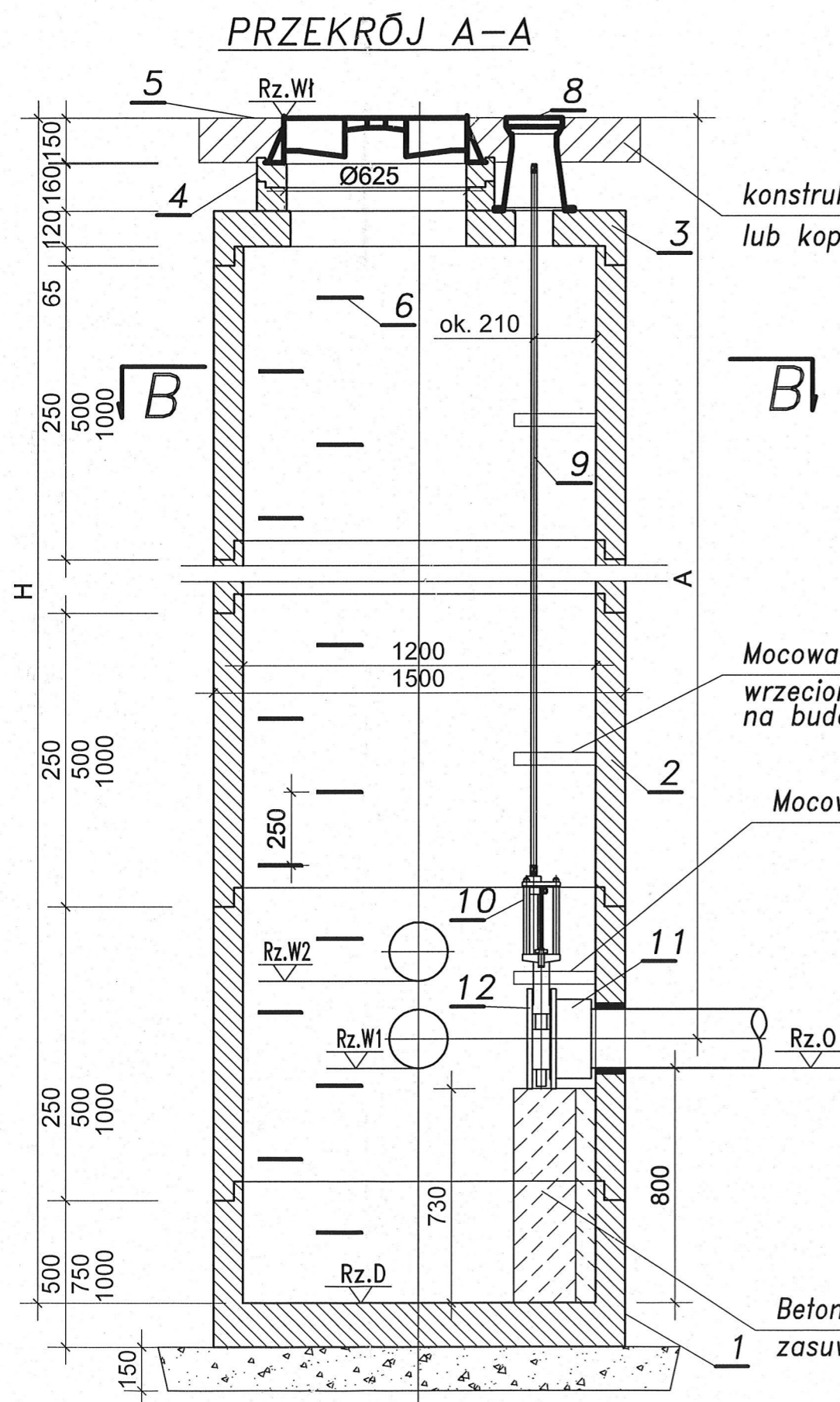
TEMAT:
KANALIZACJA SANITARNA W JAZGARZEWSZCZYŹNIE I ŁOZISKACH ORAZ W UL. KOLEJOWEJ W STAREJ IWICZNEJ

OBIEKT: KANALIZACJA SANITARNA I PRZEBUDOWA WODOCIĄGU
ADRES: Gmina Lesznowola, obęby: Jazgarzewszczyzna, Kolonia Lesznowola, Łoziska i Stara Iwiczna oraz Piaseczno Miasto obęby nr: 29, 30, 45 i 60 i Piaseczno-Obszar Wiejski obęby Bobrowiec

TREŚĆ:
ZBIORNIK PRZEPOMPOWNI ŚCIEKÓW PS-5

PRJKTOWAŁ: mgr inż. Małgorzata Warcholińska	PODPIS <i>[Signature]</i>	NR UPR. 34/2003/ZG	STADIUM: Projekt wykonawczy
SPRAWDZIŁ: mgr inż. Joanna Siergiej	<i>[Signature]</i>	NR UPR. 4/89/ZG	SKALA: 1:25
OPRACOWAŁ: mgr inż. Damian Łukomski	<i>[Signature]</i>		DATA: wrzesień 2013r.
OPRACOWAŁ: inż. Konrad Szymanski	<i>[Signature]</i>		NR PROJEKTU: -
OPRACOWAŁ: mgr inż. Sebastian Szymanski	<i>[Signature]</i>		NR ZLECENIA: 01/2012
			NR WERSJI: -
			NR RYSUNKU: -

Nr studni na "O"	W1	W2	O	øW1	øW2	Rz.W1 [m n.p.m.]	Rz.W2 [m n.p.m.]	Rz.O [m n.p.m.]	Rz.Wł [m n.p.m.]	Rz.D [m n.p.m.]	H [mm]	A [mm]	α [°]	β [°]
Studnia S1 na K-5	K-5.1	K-5	K-5	200	200	109,93	109,90	109,90	113,80	109,10	4700	3800	90	270



konstrukcja jezdni asfaltowej
lub koperta betonowa

Mocowanie przedłużacza
wrzeciona – ilość ustalić
na budowie

Mocowanie zasuwy

OZNACZENIA:

- 1 - Dno betonowe studni ø1200
- 2 - Krąg betonowy ø1200
- 3 - Płyta redukcyjna ø1200/600
- 4 - Pierścień wyrównujący
- 5 - Właz żeliwny typu ciężkiego ø600
- 6 - Stopnie łazowe żeliwne w otulinie PP
- 7 - Przejście szczelne (wykonane fabrycznie)
- 8 - Skrzynka uliczna teleskopowa do zasów
- 9 - Przedłużacz wrzeciona
- 10 - Zasuwa nożowa DN200
- 11 - Łącznik rurowo-kotnierzowy ø200
- 12 - Kotnierz DN200

Betonowe podparcie
zasuwy

INWESTOR: GMINA LESZNOWOLA, ul. Grinnej Rady Narodowej 60, 05-506 Lesznowola		65-729 Zielona Góra, ul. Energetyków 7 PRZEDSIĘBIORSTWO INŻYNIERII ŚRODOWISKA BSB Sp. z o.o.	
NAZWA INWESTYCJI: KANALIZACJA SANITARNA W JAZGARZEWSZCZYŹNIE I ŁOZISKACH ORAZ W UL. KOLEJOWEJ W STAREJ IWICZNEJ			
OBIEKT: KANALIZACJA SANITARNA I PRZEBUDOWA WODOCIĄGU		TREŚĆ: Studnia osadnikowa z zasuwą przed PS-5	
PROJEKTOWAŁ: mgr inż. Małgorzata Warcholińska	PODPIS: <i>[Signature]</i>	NR UPR. 34/2003/ZG	STADIUM: Projekt wykonawczy
SPRAWDZIŁ: mgr inż. Joanna Siergiej	<i>[Signature]</i>	NR UPR. 4/89/ZG	SKALA: 1:25
OPRACOWAŁ: mgr inż. Damian Łukomski	<i>[Signature]</i>		DATA: wrzesień 2013r.
OPRACOWAŁ: inż. Konrad Szymański	<i>[Signature]</i>		NR PROJEKTU: -
OPRACOWAŁ: mgr inż. Sebastian Szymański	<i>[Signature]</i>		NR ZLECENIA: 01/2012
			NR WERSJI: -
			NR RYSUNKU: -