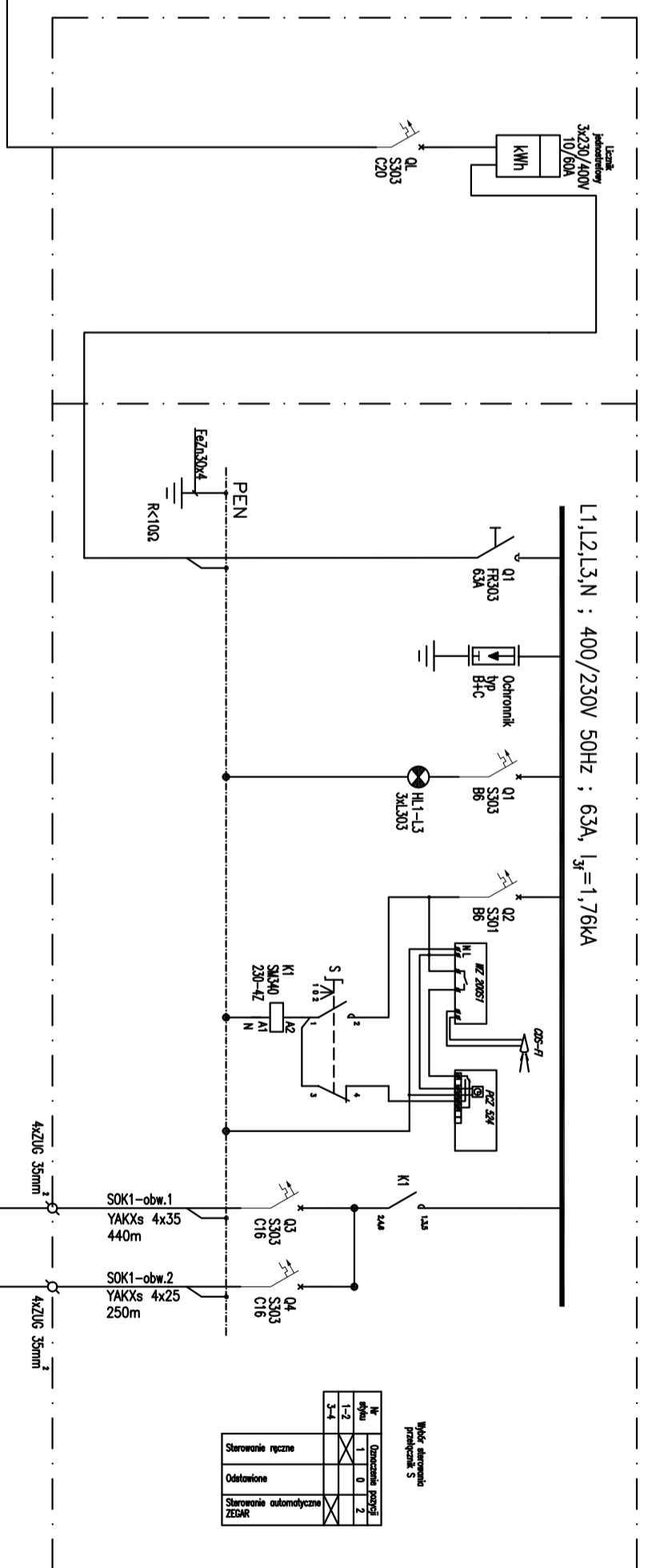
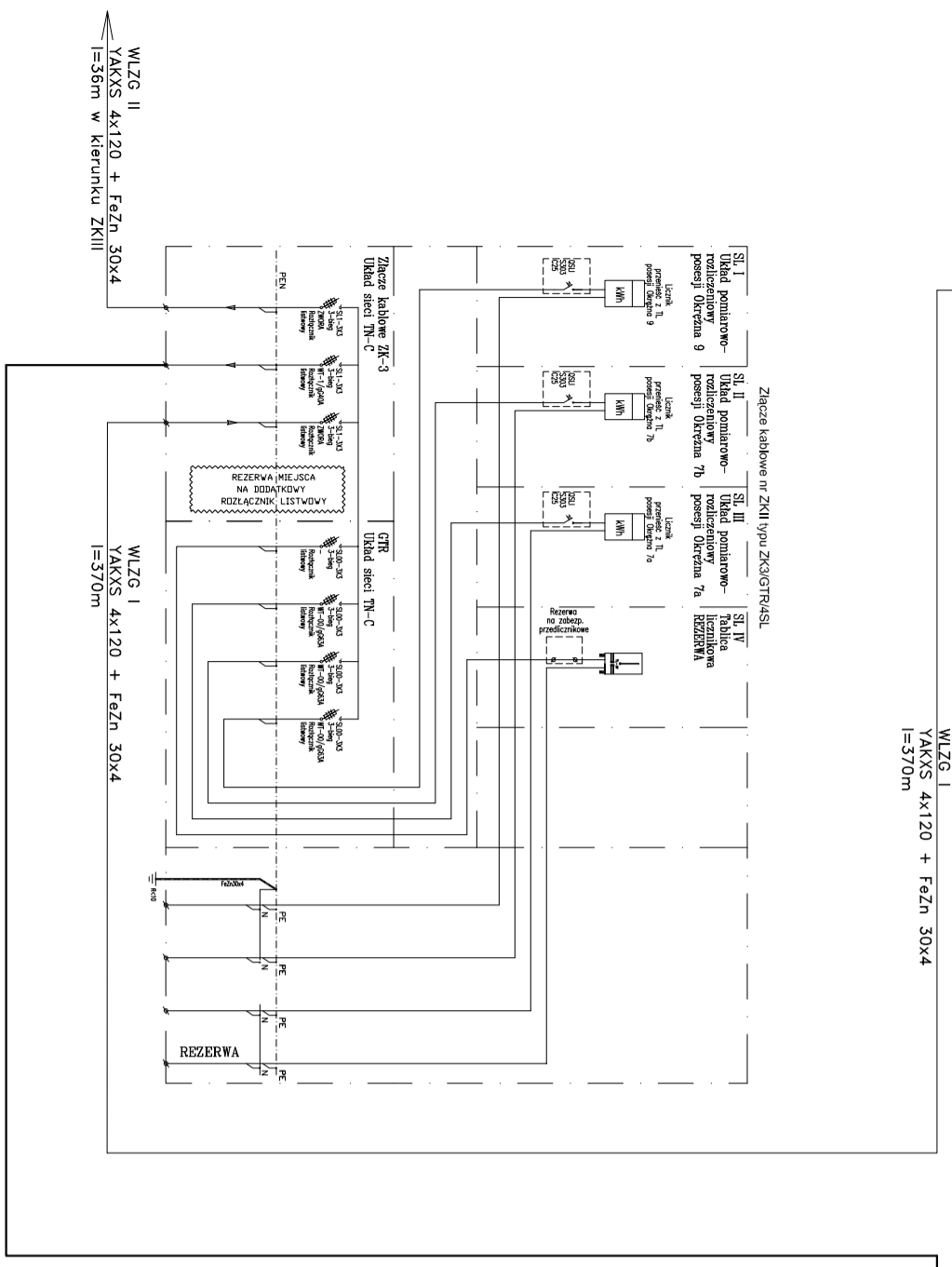


Projektowana rozdzielnica RG (ZKS3aV) obudowa IP44 typu SKRD 400/800 L, napięcie znamionowe 400V, amperage znamionowe Izolacji: 690V, odporność na uderzenia mechaniczne IK 10, Klasa izolacji II, kolor RAL 7035. Zamontować na płytce szkieletowej rozdzielniczej RS-3/SAL+\"P\" za pomocą adaptera szkieletowego.

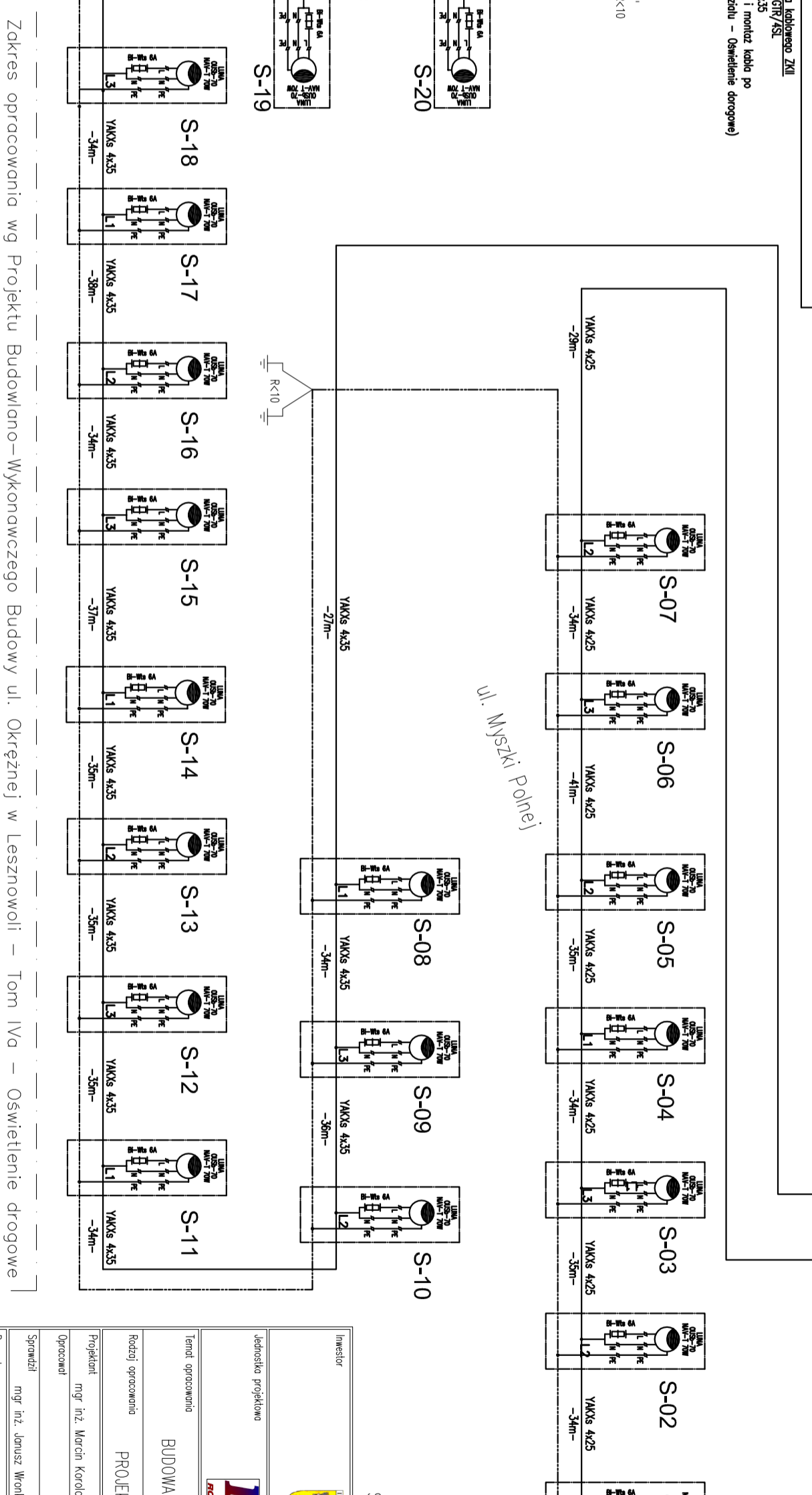
do złącza kablowego ZKL typ ZK3/GTR/RS YAKXS 4x35 (dostawa i montaż kabli po stronie zdalnej – Oświetlenie drogowe)



Wzrosty sterowania	
przełącznik S	
Wzrosty sterowania	1-2
Wzrosty sterowania	3-4
Wzrosty sterowania	5



Zakres opracowania wg Projektu Budowlano–Wykonawczego Budowy ul. Okrężnej w Lesznowoli – Tom IVb – Przebudowa istniejących linii napowietrznych nN 0,4 kV i kablowych nN 0,4 kV i SN 15kV



ul. Stoneczna – DW 721

OCHRONA OD PORAZENI  
 SAMOCHYNNNE WYŁĄCZENIE ZASILANIA

<p>LESZNOWOLA</p>		<p>ROBIMART PRACOWNIA PROJEKTOWA</p>	
Inwestor URZĄD GMINY LESZNOWOLA ul. Gminnej 80b, Wyszewy 60 tel. (48 22) 46 506 (zaxenowa) 23 2540 20 e-mail: gmina@lesznowola.wy.gov.pl, wy@lesznowola.wy.gov.pl		Jednostka projektowa RPB	
Temat opracowania BUDOWA ULICY OKRĘŻNEJ W LESZNOWOLI		Tom IVa	
Rodzaj opracowania PROJEKT BUDOWLANO–WYKONAWCZY		Branża ELEKTRYCZNA	
Projektant mgr inż. Marcin Korolczuk		Data WRZESIEŃ 2010	
Opracował mgr inż. Janusz Wronka		Skala -	
Sprawdził mgr inż. Janusz Wronka		Nr rys. E-02	
Rysunek ZASILANIA OŚWIETLENIA DROGOWEGO – SOKI		Nr ps. -	

Uwaga:  
 Niniejszy schemat należy rozpatrywać wraz z Projektem Budowlano–Wykonawczym Budowy ul. Okrężnej w Lesznowoli – Tom IVb – Przebudowa istniejących linii napowietrznych nN 0,4 kV i kablowych nN 0,4 kV i SN 15kV o w szczególności z schematem E-02 "Schemat ideowy składowania linii napowietrznej"