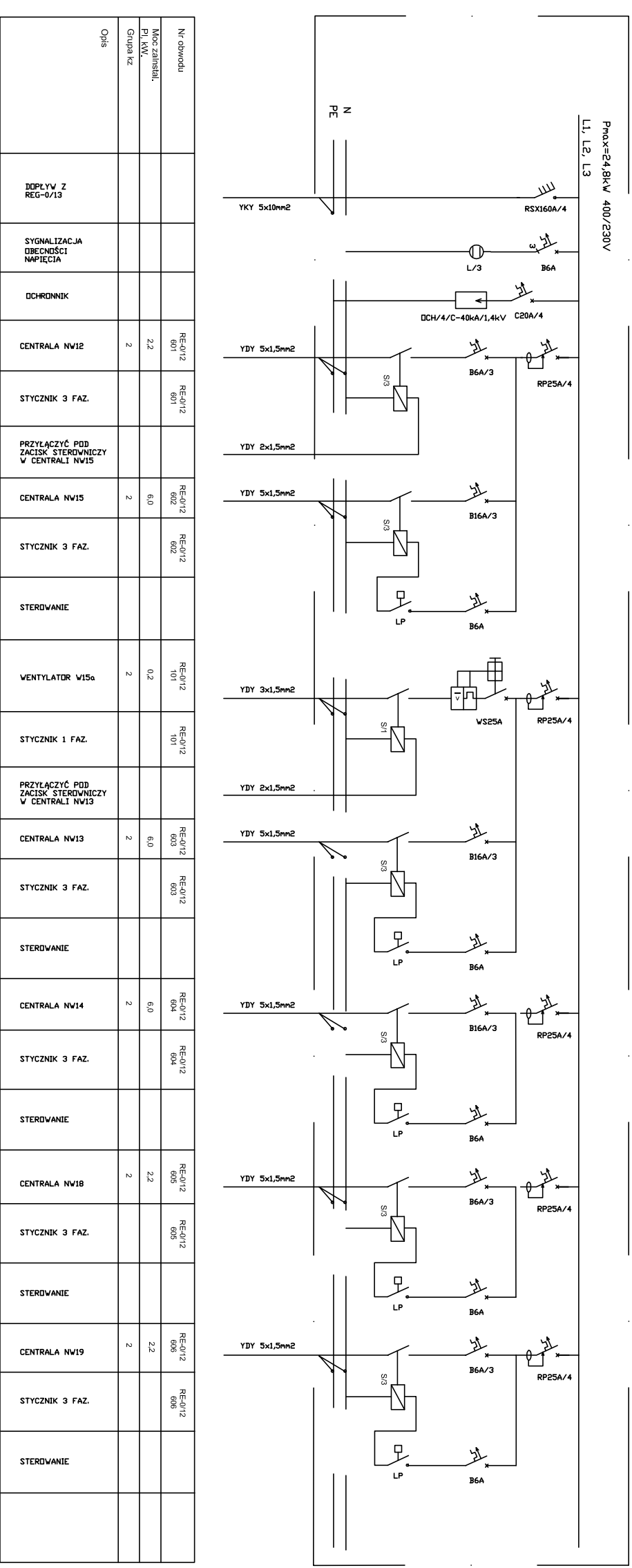


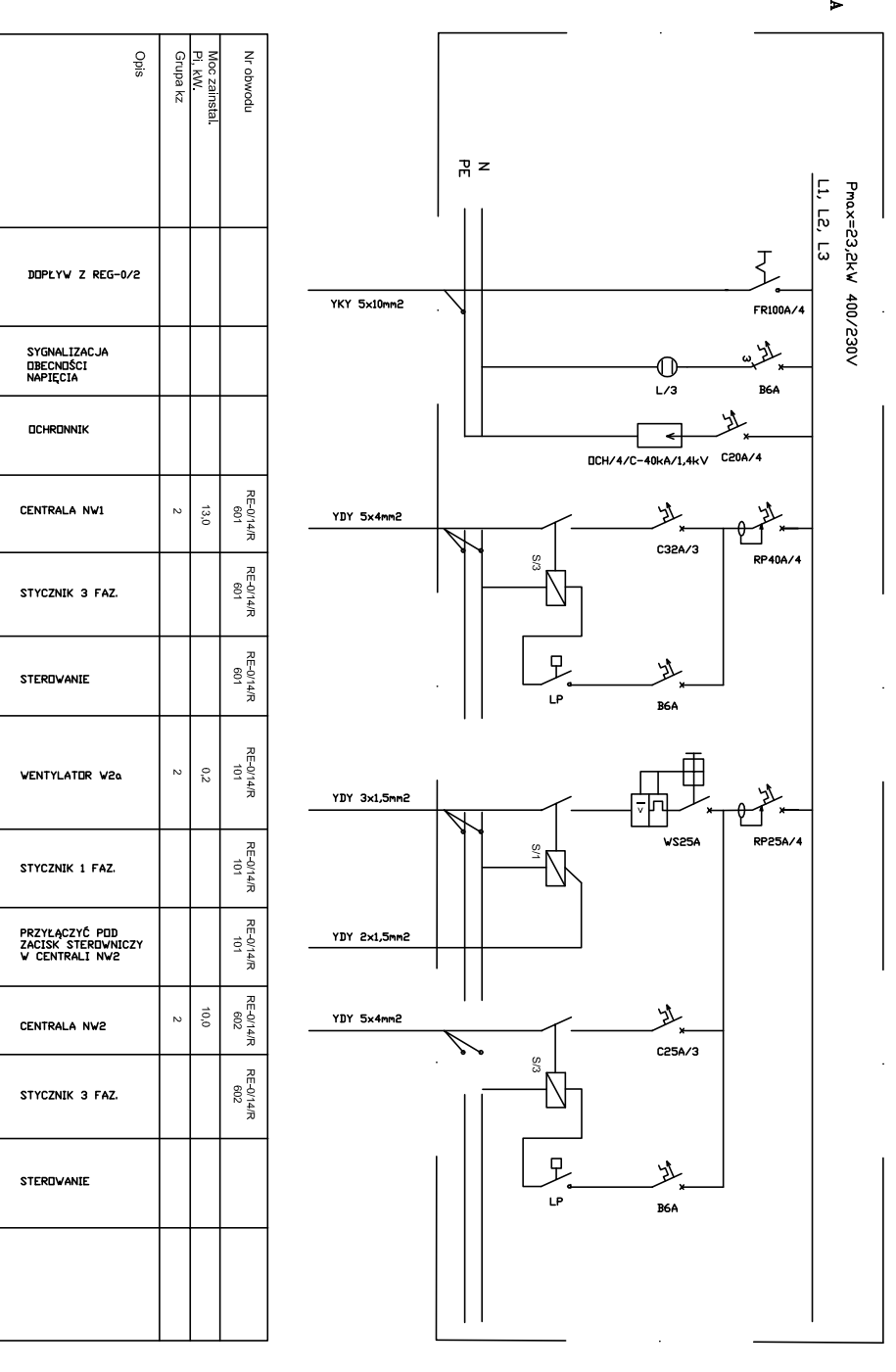
ROZDZIAŁNIA RE - 0/12



**SKŁADOWA KARTA DOKUMENTACJI**  
Nazwa projektu: BUDOWA CENTRUM EDUKACJI I SPORTU  
Nazwa obiektu: CENTRUM EDUKACJI I SPORTU  
Adres obiektu: UL. MICHAIŁA MIKŁOJEWICZA 1B, GDAŃSK  
Inwestor: GMINA LESZNOWOLA  
Tytuł: SCHEMATY ZASILANIA I ROZDZIAŁU ENERGII  
Wskazano: 11.09.2009  
Wykonano: 02.2009  
Skala: 1:100  
Zawiera: 1 arkusz

| Nazwa               | Symbol | Wykres | Strona | Opis                |
|---------------------|--------|--------|--------|---------------------|
| ROZDZIAŁNIA RE-0/12 |        |        |        | ROZDZIAŁNIA RE-0/12 |
| STYCZNIK 3 FAZ.     |        | 3      | 1      | STYCZNIK 3 FAZ.     |
| STYCZNIK 3 FAZ.     |        | 3      | 1      | STYCZNIK 3 FAZ.     |
| STYCZNIK 3 FAZ.     |        | 3      | 1      | STYCZNIK 3 FAZ.     |
| STYCZNIK 3 FAZ.     |        | 3      | 1      | STYCZNIK 3 FAZ.     |
| STYCZNIK 3 FAZ.     |        | 3      | 1      | STYCZNIK 3 FAZ.     |
| STYCZNIK 3 FAZ.     |        | 3      | 1      | STYCZNIK 3 FAZ.     |

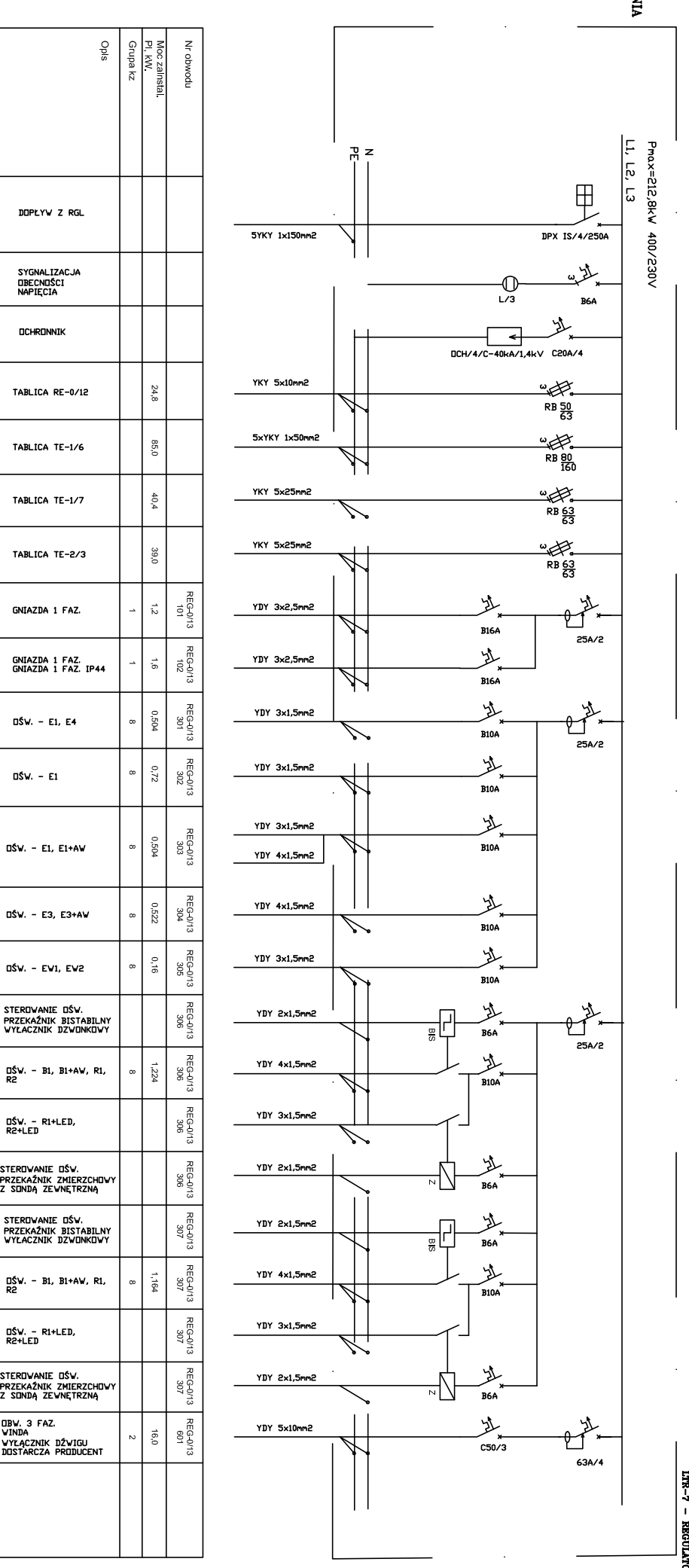
ROZDZIAŁNIA RE - 0/14/R



**SKŁADOWA KARTA DOKUMENTACJI**  
Nazwa projektu: BUDOWA CENTRUM EDUKACJI I SPORTU  
Nazwa obiektu: CENTRUM EDUKACJI I SPORTU  
Adres obiektu: UL. MICHAIŁA MIKŁOJEWICZA 1B, GDAŃSK  
Inwestor: GMINA LESZNOWOLA  
Tytuł: SCHEMATY ZASILANIA I ROZDZIAŁU ENERGII  
Wskazano: 11.09.2009  
Wykonano: 02.2009  
Skala: 1:100  
Zawiera: 1 arkusz

| Nazwa                 | Symbol | Wykres | Strona | Opis                  |
|-----------------------|--------|--------|--------|-----------------------|
| ROZDZIAŁNIA RE-0/14/R |        |        |        | ROZDZIAŁNIA RE-0/14/R |
| STYCZNIK 3 FAZ.       |        | 3      | 1      | STYCZNIK 3 FAZ.       |
| STYCZNIK 3 FAZ.       |        | 3      | 1      | STYCZNIK 3 FAZ.       |
| STYCZNIK 3 FAZ.       |        | 3      | 1      | STYCZNIK 3 FAZ.       |
| STYCZNIK 3 FAZ.       |        | 3      | 1      | STYCZNIK 3 FAZ.       |
| STYCZNIK 3 FAZ.       |        | 3      | 1      | STYCZNIK 3 FAZ.       |
| STYCZNIK 3 FAZ.       |        | 3      | 1      | STYCZNIK 3 FAZ.       |

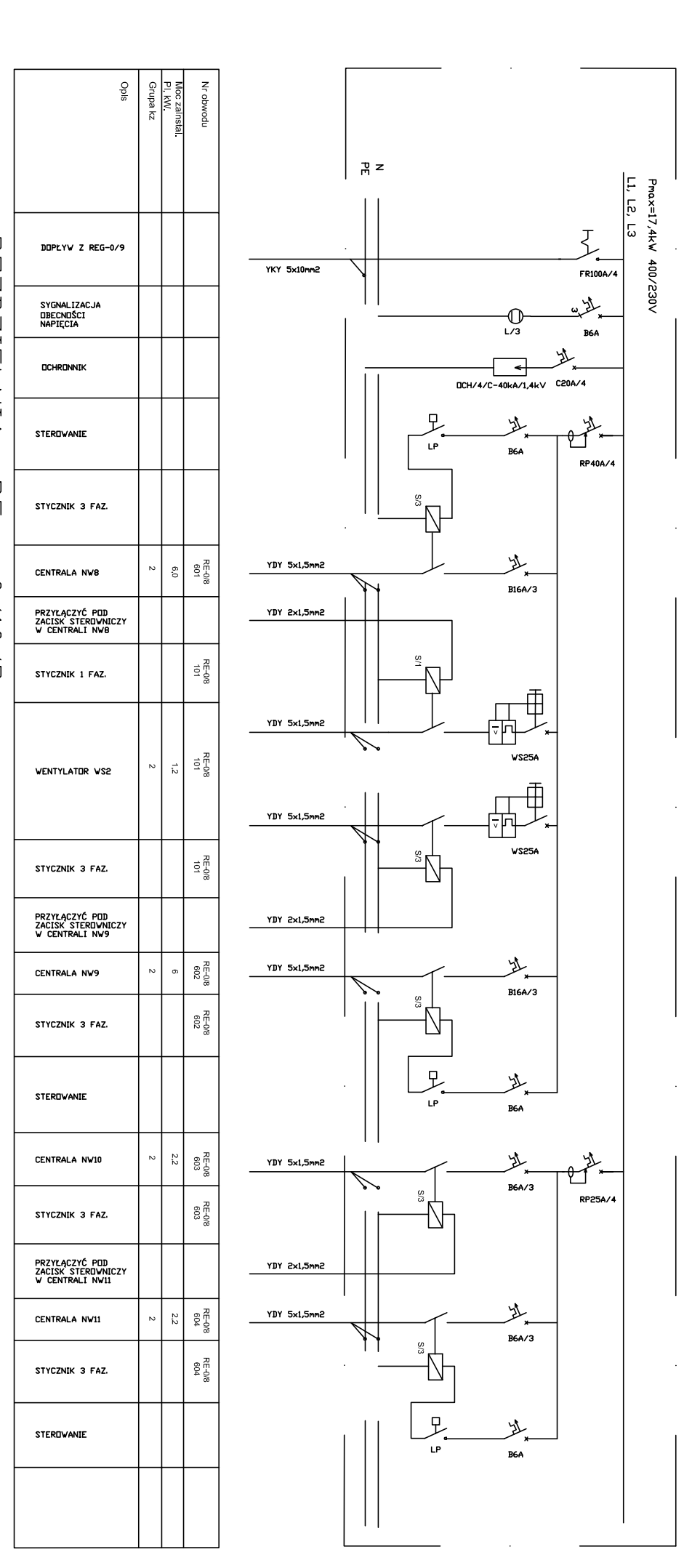
ROZDZIAŁNIA REG - 0/13



**SKŁADOWA KARTA DOKUMENTACJI**  
Nazwa projektu: BUDOWA CENTRUM EDUKACJI I SPORTU  
Nazwa obiektu: CENTRUM EDUKACJI I SPORTU  
Adres obiektu: UL. MICHAIŁA MIKŁOJEWICZA 1B, GDAŃSK  
Inwestor: GMINA LESZNOWOLA  
Tytuł: SCHEMATY ZASILANIA I ROZDZIAŁU ENERGII  
Wskazano: 11.09.2009  
Wykonano: 02.2009  
Skala: 1:100  
Zawiera: 1 arkusz

| Nazwa                | Symbol | Wykres | Strona | Opis                 |
|----------------------|--------|--------|--------|----------------------|
| ROZDZIAŁNIA REG-0/13 |        |        |        | ROZDZIAŁNIA REG-0/13 |
| STYCZNIK 3 FAZ.      |        | 3      | 1      | STYCZNIK 3 FAZ.      |
| STYCZNIK 3 FAZ.      |        | 3      | 1      | STYCZNIK 3 FAZ.      |
| STYCZNIK 3 FAZ.      |        | 3      | 1      | STYCZNIK 3 FAZ.      |
| STYCZNIK 3 FAZ.      |        | 3      | 1      | STYCZNIK 3 FAZ.      |
| STYCZNIK 3 FAZ.      |        | 3      | 1      | STYCZNIK 3 FAZ.      |
| STYCZNIK 3 FAZ.      |        | 3      | 1      | STYCZNIK 3 FAZ.      |

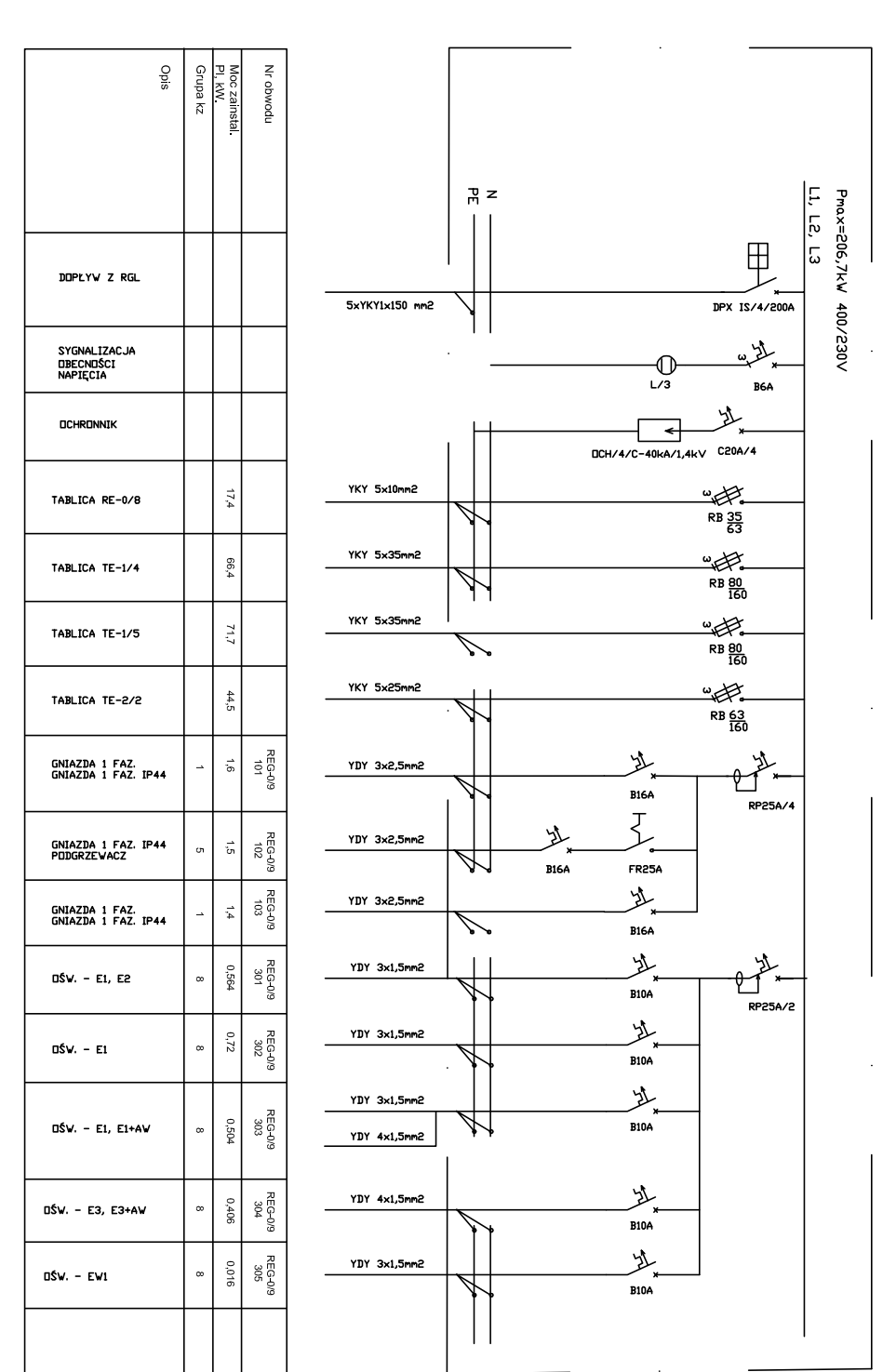
ROZDZIAŁNIA RE - 0/8



**SKŁADOWA KARTA DOKUMENTACJI**  
Nazwa projektu: BUDOWA CENTRUM EDUKACJI I SPORTU  
Nazwa obiektu: CENTRUM EDUKACJI I SPORTU  
Adres obiektu: UL. MICHAIŁA MIKŁOJEWICZA 1B, GDAŃSK  
Inwestor: GMINA LESZNOWOLA  
Tytuł: SCHEMATY ZASILANIA I ROZDZIAŁU ENERGII  
Wskazano: 11.09.2009  
Wykonano: 02.2009  
Skala: 1:100  
Zawiera: 1 arkusz

| Nazwa              | Symbol | Wykres | Strona | Opis               |
|--------------------|--------|--------|--------|--------------------|
| ROZDZIAŁNIA RE-0/8 |        |        |        | ROZDZIAŁNIA RE-0/8 |
| STYCZNIK 3 FAZ.    |        | 3      | 1      | STYCZNIK 3 FAZ.    |
| STYCZNIK 3 FAZ.    |        | 3      | 1      | STYCZNIK 3 FAZ.    |
| STYCZNIK 3 FAZ.    |        | 3      | 1      | STYCZNIK 3 FAZ.    |
| STYCZNIK 3 FAZ.    |        | 3      | 1      | STYCZNIK 3 FAZ.    |
| STYCZNIK 3 FAZ.    |        | 3      | 1      | STYCZNIK 3 FAZ.    |
| STYCZNIK 3 FAZ.    |        | 3      | 1      | STYCZNIK 3 FAZ.    |

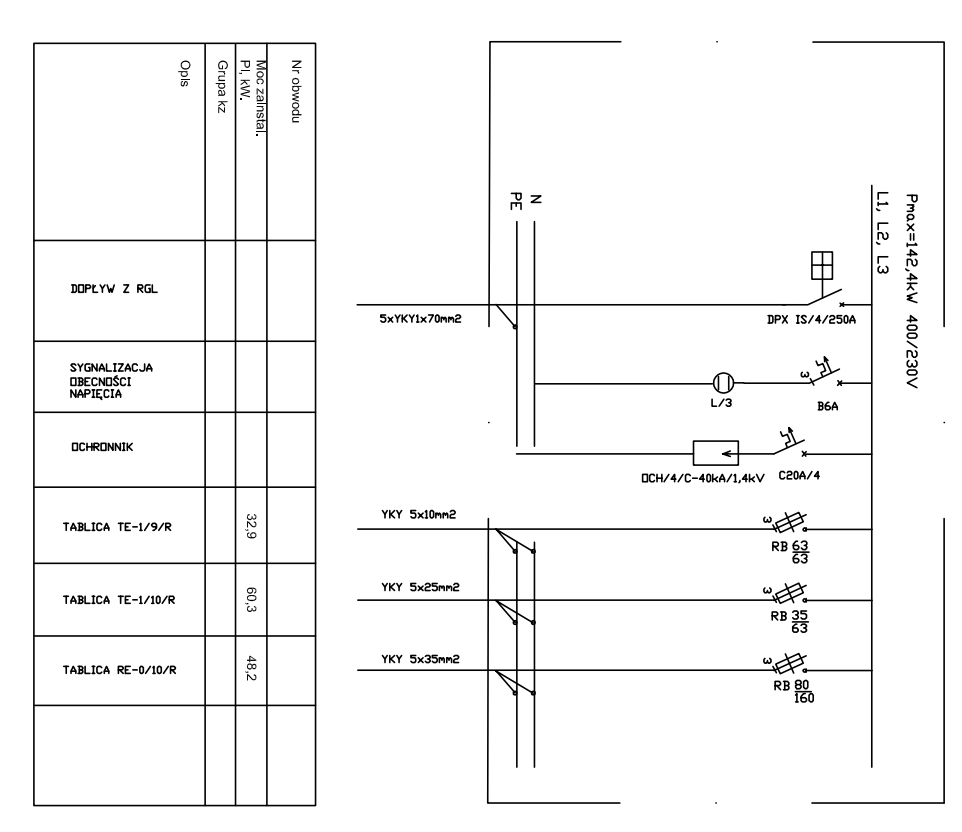
ROZDZIAŁNIA REG - 0/9



**SKŁADOWA KARTA DOKUMENTACJI**  
Nazwa projektu: BUDOWA CENTRUM EDUKACJI I SPORTU  
Nazwa obiektu: CENTRUM EDUKACJI I SPORTU  
Adres obiektu: UL. MICHAIŁA MIKŁOJEWICZA 1B, GDAŃSK  
Inwestor: GMINA LESZNOWOLA  
Tytuł: SCHEMATY ZASILANIA I ROZDZIAŁU ENERGII  
Wskazano: 11.09.2009  
Wykonano: 02.2009  
Skala: 1:100  
Zawiera: 1 arkusz

| Nazwa               | Symbol | Wykres | Strona | Opis                |
|---------------------|--------|--------|--------|---------------------|
| ROZDZIAŁNIA REG-0/9 |        |        |        | ROZDZIAŁNIA REG-0/9 |
| STYCZNIK 3 FAZ.     |        | 3      | 1      | STYCZNIK 3 FAZ.     |
| STYCZNIK 3 FAZ.     |        | 3      | 1      | STYCZNIK 3 FAZ.     |
| STYCZNIK 3 FAZ.     |        | 3      | 1      | STYCZNIK 3 FAZ.     |
| STYCZNIK 3 FAZ.     |        | 3      | 1      | STYCZNIK 3 FAZ.     |
| STYCZNIK 3 FAZ.     |        | 3      | 1      | STYCZNIK 3 FAZ.     |
| STYCZNIK 3 FAZ.     |        | 3      | 1      | STYCZNIK 3 FAZ.     |

ROZDZIAŁNIA REG - 0/11



**SKŁADOWA KARTA DOKUMENTACJI**  
Nazwa projektu: BUDOWA CENTRUM EDUKACJI I SPORTU  
Nazwa obiektu: CENTRUM EDUKACJI I SPORTU  
Adres obiektu: UL. MICHAIŁA MIKŁOJEWICZA 1B, GDAŃSK  
Inwestor: GMINA LESZNOWOLA  
Tytuł: SCHEMATY ZASILANIA I ROZDZIAŁU ENERGII  
Wskazano: 11.09.2009  
Wykonano: 02.2009  
Skala: 1:100  
Zawiera: 1 arkusz

| Nazwa                | Symbol | Wykres | Strona | Opis                 |
|----------------------|--------|--------|--------|----------------------|
| ROZDZIAŁNIA REG-0/11 |        |        |        | ROZDZIAŁNIA REG-0/11 |
| STYCZNIK 3 FAZ.      |        | 3      | 1      | STYCZNIK 3 FAZ.      |
| STYCZNIK 3 FAZ.      |        | 3      | 1      | STYCZNIK 3 FAZ.      |
| STYCZNIK 3 FAZ.      |        | 3      | 1      | STYCZNIK 3 FAZ.      |
| STYCZNIK 3 FAZ.      |        | 3      | 1      | STYCZNIK 3 FAZ.      |
| STYCZNIK 3 FAZ.      |        | 3      | 1      | STYCZNIK 3 FAZ.      |
| STYCZNIK 3 FAZ.      |        | 3      | 1      | STYCZNIK 3 FAZ.      |

**PRZYMA AUTORSKIE ZASTĘPICTWO**  
INSTRUKCJA/WYKONANIE ROBÓT PROJEKTYWNYCH I ST. CENOWANIE PRACY I MATERIAŁÓW

|   |  |   |
|---|--|---|
| <p style="text-align: center;"><b>BIURO STUDIÓW I PROJEKTÓW ARCHITEKTURALNYCH I INŻYNIERSKICH</b><br/>"FRANIT &amp; FRANIT" SP. Z O.O.<br/>40-129 KATOWICE, UL. MISIŃSKIEGO 19<br/>TEL: FAKS: 0 32 296 52 21</p> <p style="text-align: center;">MGR INŻ. ARCH. EWA FRANIŃKA    IP: SLD/13<br/>MGR INŻ. ARCH. POPIR FRANIŃKA    IP: SLD/13</p> |  | <p>INWESTOR:<br/><b>GMINA LESZNOWOLA</b></p> <p>MIĘDZYINWESTOR:<br/><b>GMINA LESZNOWOLA</b></p>   |
| <p>GŁÓWNY AUTORSKI PROJEKTANT<br/><b>PROJEKTANT</b><br/>INŻ. MICHAŁ MIKŁOJEWICZ</p>   | <p>TYTUŁ:<br/><b>CENTRUM EDUKACJI I SPORTU</b></p> | <p>CEL ROZDZIAŁU:<br/>SCHEMATY ZASILANIA I ROZDZIAŁU ENERGII</p> <p>WYKONANO:<br/>DATA: 11.09.2009</p> <p>SKALA: 1:100</p> <p>STRONA: 1 z 1</p> |