

INWESTOR: GMINA LESZNOWOLA, ul. Gminnej Rady Narodowej 60, 05-506 Lesznów

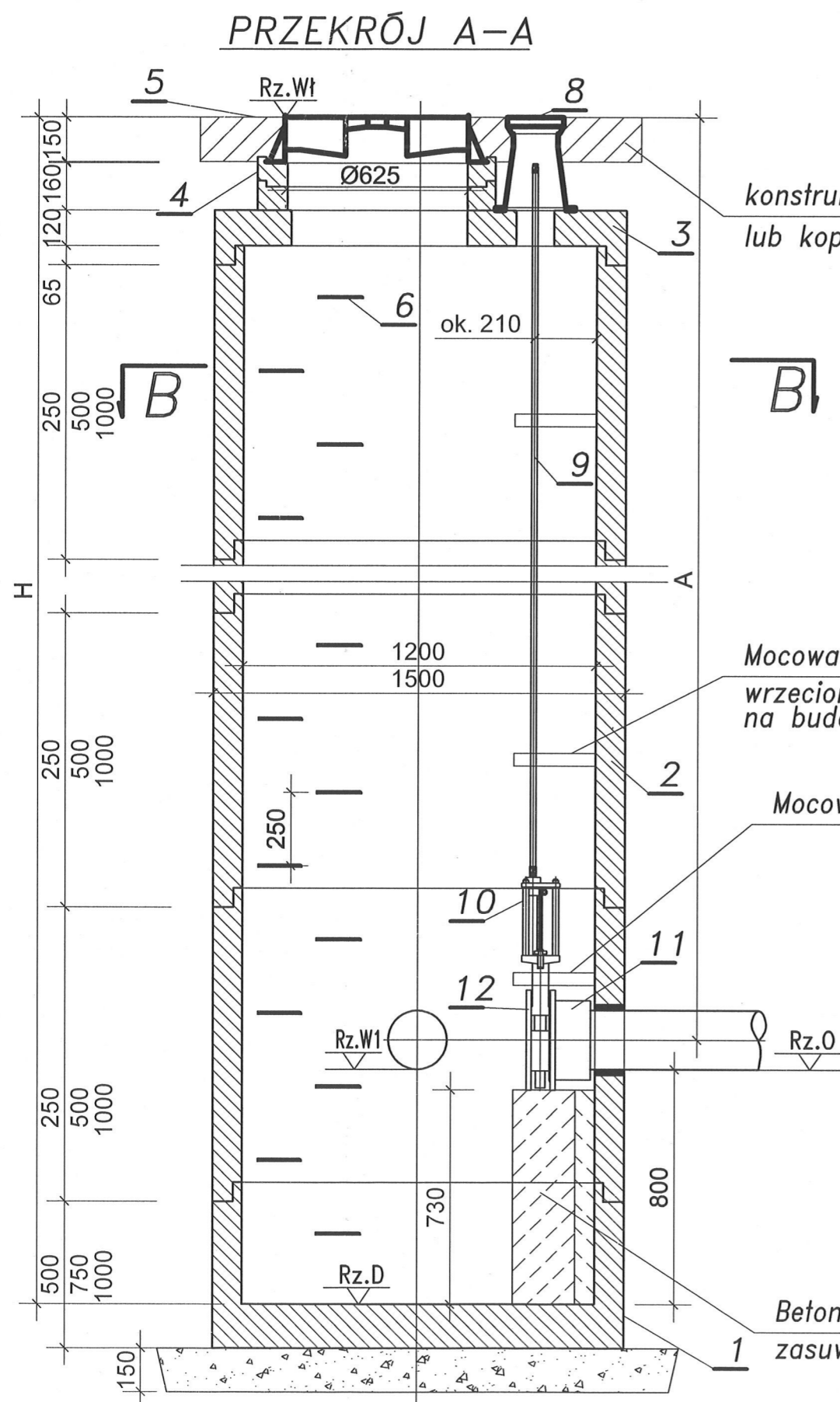
65-014 Zielona Góra, ul. Jana z Kolna 4
 PRZEDSIĘBIORSTWO INŻYNIERII ŚRODOWISKA **BSB** Sp.J.

TEMAT:
KANALIZACJA SANITARNA W JAZGARZEWSCZYŹNIE I ŁOZISKACH ORAZ W UL. KOLEJOWEJ W STAREJ IWICZNEJ

OBIEKT: KANALIZACJA SANITARNA I PRZEBUDOWA WODOCIAGU
 ADRES: Gmina Lesznów, obęby: Jazgarzewszczyzna, Kolonia Lesznów, Łoziska i Stara Iwiczna oraz Piaszczno Miśło obęby: nr. 29, 30, 45 i 60 i Piaszczno-Obszar Wiejski obęby Bobrowiec

TREŚĆ: ZBIORNIK PRZEPOMPOWNI ŚCIEKÓW PS-6		STADIUM: Projekt wykonawczy	
PRZEKŁAD: mgr inż. Małgorzata Warcholińska	PODPIS <i>[Signature]</i>	NR UPR. 34/2003/ZG	DATA: wrzesień 2013r.
SPRAWDZIŁ: mgr inż. Joanna Siergiej	<i>[Signature]</i>	NR UPR. 4/89/ZG	SKALA: 1:25
OPRACOWAŁ: mgr inż. Damian Łukomski	<i>[Signature]</i>		NR PROJEKTU: -
OPRACOWAŁ: inż. Konrad Szymański	<i>[Signature]</i>		NR ZLECENIA: 01/2012
OPRACOWAŁ: mgr inż. Sebastian Szymański	<i>[Signature]</i>		NR WERSJI: -
			NR RYSUNKU: -

Nr studni na "O"	W1	O	ØW1	Rz.W1 [m n.p.m.]	Rz.O [m n.p.m.]	Rz.Wł [m n.p.m.]	Rz.D [m n.p.m.]	H [mm]	A [mm]	α [°]
Studnia S1 na K-6	K-6	K-6	200	111,74	111,74	115,60	110,94	4660	3760	163
Studnia S1 na K-7	K-7	K-7	200	112,03	112,03	115,60	111,23	4370	3470	150



konstrukcja jezdni asfaltowej
lub koperta betonowa

Mocowanie przedłużacza
wrzeciona – ilość ustalić
na budowie

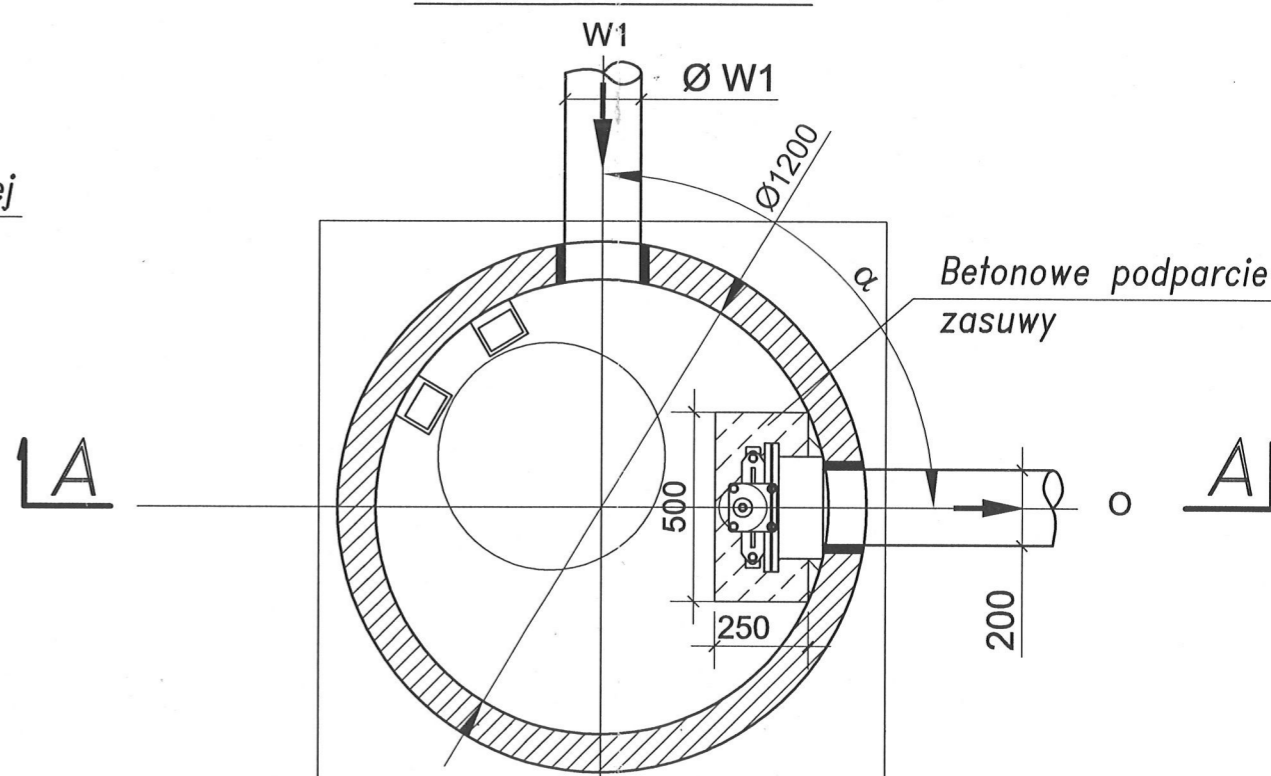
Mocowanie zasuwy

OZNACZENIA:

- 1 - Dno betonowe studni Ø1200
- 2 - Krąg betonowy Ø1200
- 3 - Płyta redukcyjna Ø1200/600
- 4 - Pierścień wyrównujący
- 5 - Właz żeliwny typu ciężkiego Ø600
- 6 - Stopnie żłazowe żeliwne w otulinie PP
- 7 - Przejście szczelne (wykonane fabrycznie)
- 8 - Skrzynka uliczna teleskopowa do zasów
- 9 - Przedłużacz wrzeciona
- 10 - Zasuwa nożowa DN200
- 11 - Łącznik rurowo-kołnierzowy Ø200
- 12 - Kołnierz DN200

Betonowe podparcie
zasuwy

PRZEKRÓJ B-B



INWESTOR: GMINA LESZNOWOLA, ul. Gminnej Rady Narodowej 60, 05-506 Lesznowola		65-729 Zielona Góra, ul. Energetyków 7		BSB Sp.J.
PRZEDSIĘBIORSTWO INŻYNIERII ŚRODOWISKA		PRZEDSIĘBIORSTWO INŻYNIERII ŚRODOWISKA		
NAZWA INWESTYCJI: KANALIZACJA SANITARNA W JAZGARZEWSCZYŹNIE I ŁOZISKACH ORAZ W UL. KOLEJOWEJ W STAREJ IWICZNEJ				
OBIEKT: KANALIZACJA SANITARNA I PRZEBUDOWA WODOCIĄGU		TREŚĆ: Studnia osadnikowa z zasuwą przed PS-6		
ADRES: Gmina Lesznowola, obce: Jazgarzewszczyzna, Kolonia Lesznowola, Łoziska i Stara Iwiczna oraz Piaszczno Miśło obreby nr: 29, 30, 45 i 60 i Piaszczno-Obaszor Węjski obreby Bobrowiec				
PROJEKTOWAŁ: mgr inż. Małgorzata Warcholińska	PODPIS: <i>[Signature]</i>	NR UPR. 34/2003/ZG	STADIUM: Projekt wykonawczy	
SPRAWDZIŁ: mgr inż. Joanna Siergiej	PODPIS: <i>[Signature]</i>	NR UPR. 4/89/ZG	SKALA: 1:25	DATA: wrzesień 2013r.
OPRACOWAŁ: mgr inż. Damian Łukomski	PODPIS: <i>[Signature]</i>		NR PROJEKTU: -	NR ZLECENIA: 01/2012
OPRACOWAŁ: inż. Konrad Szymański	PODPIS: <i>[Signature]</i>		NR WERSJI: -	NR RYSUNKU: -
OPRACOWAŁ: mgr inż. Sebastian Szymański	PODPIS: <i>[Signature]</i>			