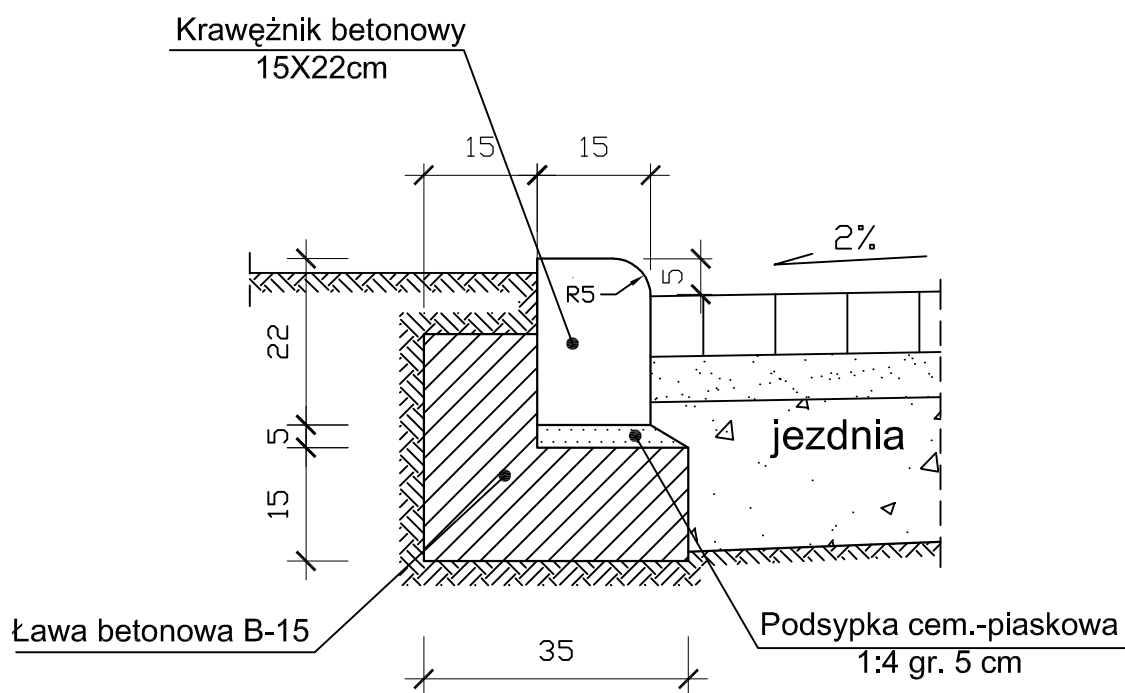


# SZCZEGÓŁ NR 3

## Posadowienia krawężnika 15x22cm



### MATERIAŁY na 1 m

1. Krawężnik - 1,0 m
2. Podsyпка cem. piaskowa - 0,011 m<sup>3</sup>
3. Beton klasy B-15 - 0,078 m<sup>3</sup>

INWESTOR KONIN PRACOWNIA PROJEKTOWA			ul. Okólna 6 62-510 Konin	
INWESTOR:	Gmina Lesznowola			
TEMAT PROJEKTU:	Budowa ulicy Ogrodowej w miejscowości Magdalena			
TEMAT RYSUNKU:	Posadowienie krawężnika betonowego 15x22cm			
PROJEKTANT:	inż. Stanisław Wajrak	upr. nr GT.8346/II/1377 w specjalności konstrukcyjno-inżynierskiej		
SPRAWDZAJĄCY:	inż. Artur Szymczak	upr. nr WKP/0065/PWOD/05 w specjalności drogowej		
STADIUM:	PB	DATA:	SKALA: 1:10	NR RYS. 6
BRANŻA:	Drogowa	grudzień 2008		