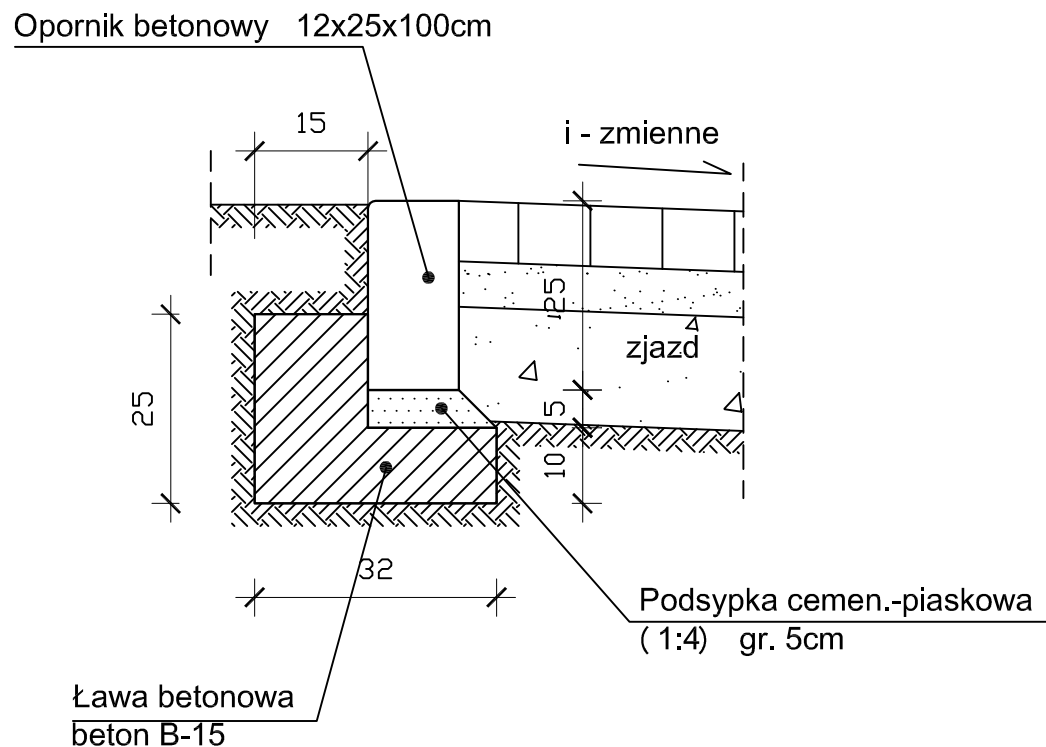


SZCZEGÓŁ NR 4

Posadowienia opornika betonowego 12x25cm



MATERIAŁY na 1 m

1. Opornik - 1,0 m
2. Podsypka cem. piaskowa - 0,009 m³
3. Beton klasy B-15 - 0,055 m³

INWESTOR KONIN PRACOWNIA PROJEKTOWA			ul. Okólna 6 62-510 Konin	
INWESTOR:	Gmina Lesznowola			
TEMAT PROJEKTU:	Budowa ulicy Ogrodowej w miejscowości Magdalena			
TEMAT RYSUNKU:	Posadowienie opornika betonowego 12x25cm			
PROJEKTANT:	inż. Stanisław Wajrak	<small>upr. nr GT.8346/II/1377 w specjalności konstrukcyjno-inżynierskiej</small>		
SPRAWDZAJĄCY:	inż. Artur Szymczak	<small>upr. nr WKP/0065/PWOD/05 w specjalności drogowej</small>		
STADIUM:	PB	DATA:	SKALA: 1:10	NR RYS. 7
BRANŻA:	Drogowa	grudzień 2008		