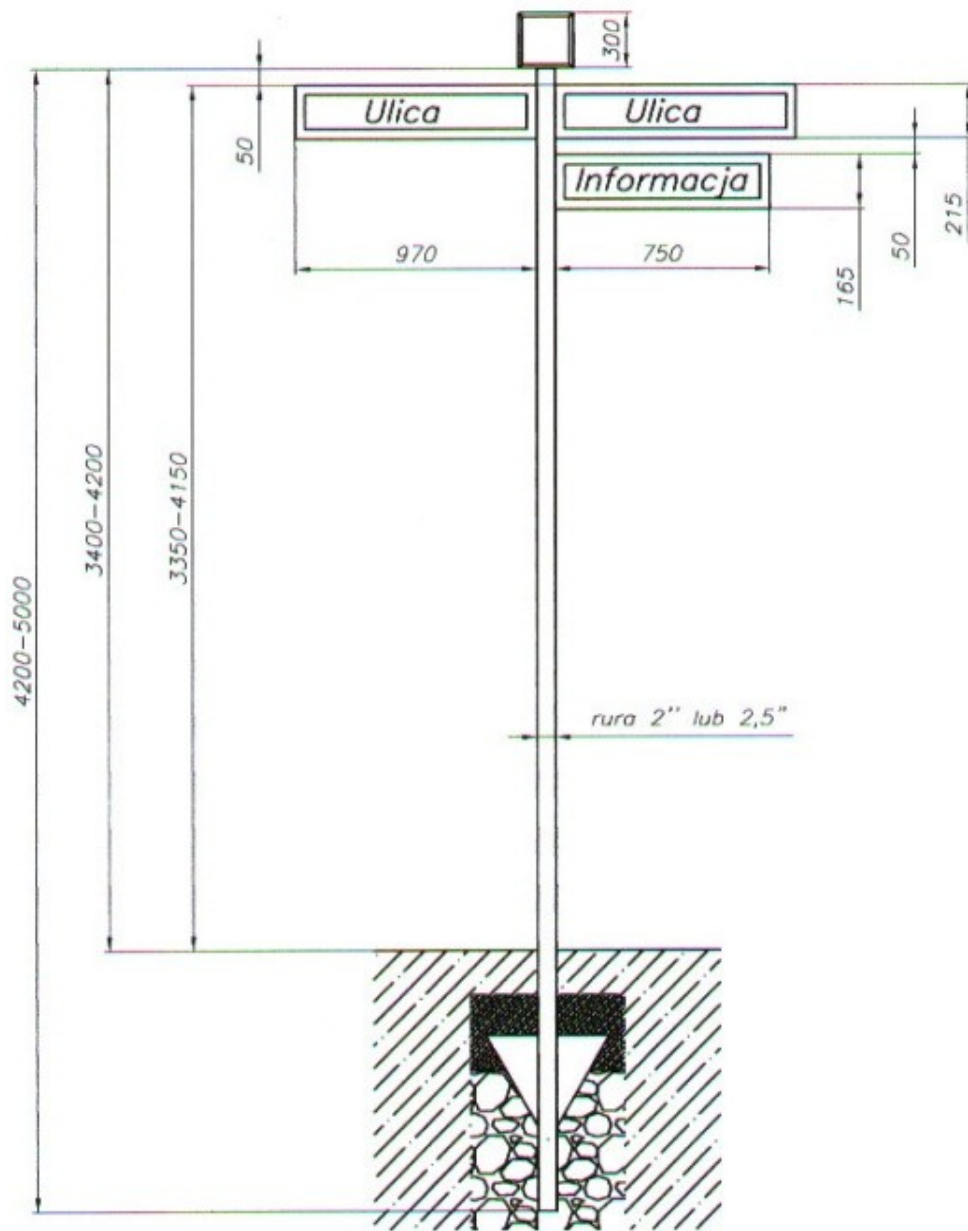


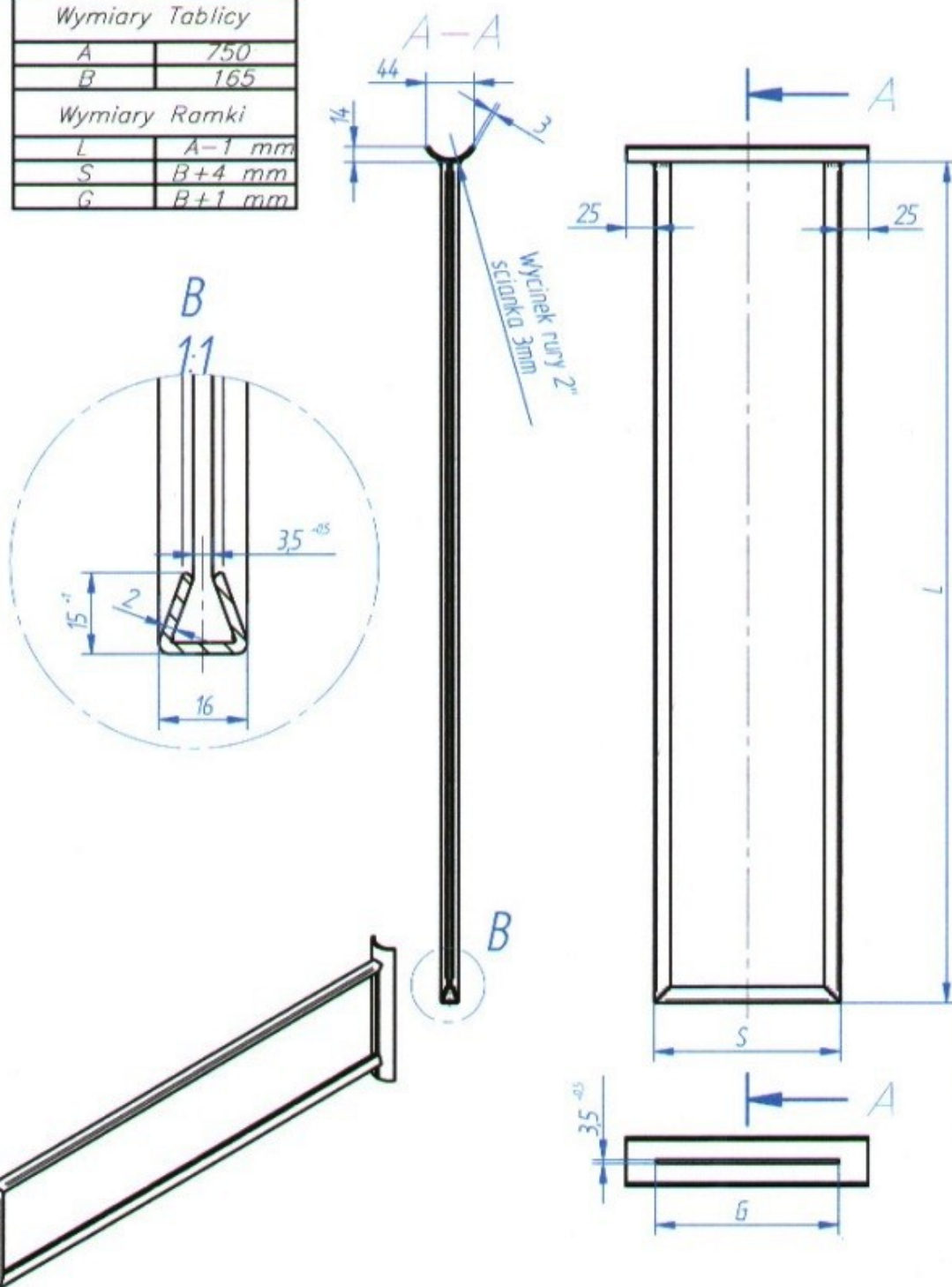
RYSunek NA I



Stupek z tablicami-
system montażu

RYSUNEK NR 2

Wymiary Tablicy	
A	750
B	165
Wymiary Ramki	
L	A-1 mm
S	B+4 mm
G	B+1 mm

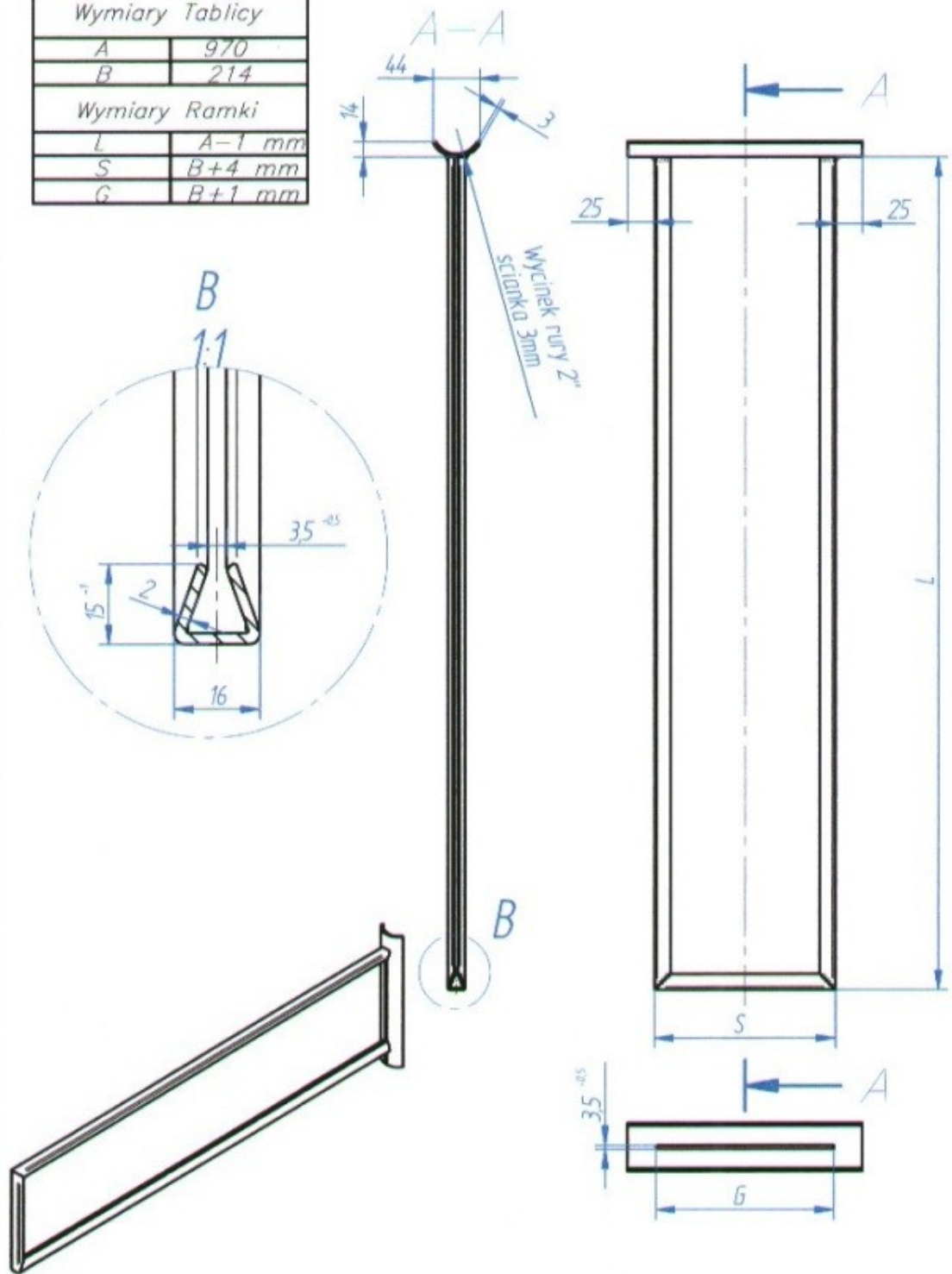


UWAGA!

1. Wykonać zgodnie z Polską Normą (chodzi o wytrzymałość na napór wiatru oraz minimalne grubości powłok)
2. Cynkować
3. Malować proszkowo na kolor RAL

RYSUNEK NR 3

Wymiary Tablicy	
A	970
B	214
Wymiary Ramki	
L	A-1 mm
S	B+4 mm
G	B+1 mm



UWAGA!

1. Wykonać zgodnie z Polską Normą (chodzi o wytrzymałość na napór wiatru oraz minimalne grubości powłok)
2. Cynkować
3. Malować proszkowo na kolor RAL 7035 błyszczący

KYSUNEK N° 4

Tło ecru - wielkość 970 mm x 214 mm

