

# PROJEKT TECHNICZNY BUDOWLANO - WYKONAWCZY

**TEMAT:** WODOCIĄG  $\phi$  110 PE z PRZYŁĄCZAMI  $\phi$  40 PE

Załącznik do decyzji ..... 24.12.08

z dn. .... 01.01.2008  
nr rejestru ARB/M/17351 / 1341R/08

**INWESTOR:** Społeczny Komitet Budowy Wodociągu z przyłączami  
PRJ / 5011 / 07 / 2007  
Przewodnicząca Anna Rozwadowska

**ADRES:** Kolonia Mrokowska, ul. Lokalna od Rejonowej  
gm. Lesznów  
dz.ew. 3/6, 3/5, 3/26, 3/25, 3/24, 3/23, 3/22  
droga lokalna dz.ew. 4

Gminny Zakład Gospodarki Komunalnej  
w Lesznów  
ul. Gminnej Rady Narodowej 60  
05-506 Lesznów  
tel. 757 94 32

NINIEJSZY PROJEKT AKCEPTUJĘ  
dnia 01.02.2008r.

Starszy Mistrz Zakładu  
Aleksander Mikulicz  
DYREKTOR  
inż. Leszek Zabor

## PODSTAWA OPRACOWANIA:

- ZLECENIE INWESTORA
- WARUNKI TECHNICZNE
- OBOWIĄZUJĄCE NORMY I PRZEPISY

Lesznów	Data	Imię i Nazwisko-uprawnienia	Podpis
	01.2008		<b>PROJEKTANT</b>
PROJEKTANT:		inż. Andrzej Czekański - upr.bud. 95/83	inż. Andrzej Czekański SPECIALNOŚĆ INSTALACYJNO-INŻYNIERYJNA Projektant
SRAWDZIŁ:		inż. Stanisław Szczepańczyk - upr.276/Wa/75	inż. Stanisław Szczepańczyk Upr. Nr 276/Wa/75 05-502 Piaseczno, ul. Hajny tel. 756-24-76

## ZAWARTOŚĆ DOKUMENTACJI

### SPIS TREŚCI

1. Opis techniczny wodociągu z przyłączami.....str. 1-4
2. Uprawnienia projektanta i sprawdzającego wraz z oświadczeniami.....str. 5-10
3. Informacja dotycząca bezpieczeństwa i ochrony zdrowia.....str. 11-14
4. Rejestracja Społecznego Komitetu nr PRJ 5011/07/2007.....str. 15-16
5. Umorzenie postępowania uzgodnień środowiskowych.....str. 17-18
6. Warunki techniczne budowy przewodu wodociągowego i przyłączy.....str. 19
7. Uzgodnienie lokalizacji urządzeń melioracyjnych przez  
WZMiUW w Piasecznie.....str. 20-21
8. Opinia ZUD z załącznikiem graficznym.....str. 22-23

### RYSUNKI

1. Projekt zagospodarowania terenu – wodociąg z przyłączami  
wraz z zestawieniem elementów .....str. 24-25
2. Profile przewodów wodociągowych.....str. 26
3. Szczegóły rozwiązań technologicznych przewodów wodociągowych  
z przyłączami wraz z urządzeniami.....str. 27-34

# OPIS TECHNICZNY

## DO PROJEKTU

..... WODOCIĄG  $\phi$  110 PE Z PRZYŁĄCZAMI  $\phi$  40 PE

..... KOLONIA MROKOWSKA ul. od REJONOWEJ

..... G.M. LESZNOWOLA .....

DZ. EW. 3/6, 3/5, 3/26, 3/25, 3/24, 3/23, 3/22  
DROGA LOKALNA 4

### 1. PODSTAWA OPRACOWANIA

Projekt niniejszy opracowano na zlecenie właściciela działki położonej .....

..... KOLONIA MROKOWSKA UL. LOKALNA .....

..... na podstawie:

- warunków technicznych, określonych decyzją Gminnego Zakładu Gospodarki Komunalnej
- mapy sytuacyjno-wysokościowej terenu w skali 1:1000- 1:500
- wizji lokalnej w terenie
- trasy wodociągu z przyłączami, zatwierdzonej w Z.U.D.

### 2. OPIS OGÓLNY. CHARAKTERYSTYKA TECHNICZNA PROJEKTOWANEGO WODOCIĄGU - PRZYŁĄCZY

Projektowany wodociąg ma za zadanie zaopatrzenie budynku w wodę na potrzeby bytowo-gospodarcze.

Wodociągiem źródłowym, zgodnie z warunkami technicznymi wydanymi przez Gminny Zakład Gospodarki Komunalnej w Lesznówoli dla zaopatrzenia w wodę budynku mieszkalnego, jest wodociąg wiejski o średnicy.....  $\phi$  110 PE....., przebiegający w ulicy..... REJONOWEJ....., w..... KOLONII MROKOWSKIEJ.....

Przyłącze wody do budynku należy wykonać z rur polietylenowych, przeznaczonych do wody pitnej, ułożonych na podsypce z piasku. Połączenie z wodociągiem  $\phi 110$  PE należy wykonać za pomocą *OPASKI Z NAWIERTKĄ* i *ZASUNY DOMOWEJ*..... Ewentualne połączenie rur PE wykonać stosując złączki zaciskowe, np. polyrac lub złączki do zgrzewania. Połączenie rur PE z elementami metalowymi przy zastosowaniu złączek j.w. z odpowiednim gwintem. Do antykorozyjnej izolacji elementów metalowych, stykających się z rurami PE, stosować taśmę PE, np. termokurczliwą. Przyłącze będzie wprowadzone do budynku i zakończone wodomierzem, usytuowanym bezpośrednio na zewnętrznej ścianie budynku.

### 3. UZBROJENIE WODOCIĄGU - PRZYŁĄCZY

..... *ZASUNY WODOCIĄGOWE KOLEN  $\phi 100$  OPASKI*  
..... *Z NAWIERTKAMI I ZAWORAMI DOMOWYMI*.....  
..... *TY DRANT P.POZ  $\phi 80$  ZESTAWY WODOMIERSKIE*

Przyłącze wykonane z rur PE  $\phi 40$  wyposażone w zasuwę domową  $\phi 32$  *GAJNIA*. Zasuwę należy wyposażyć w obudowę i skrzynkę żeliwną do zasuw. Skrzynkę należy obrukować i oznakować zgodnie z obowiązującymi przepisami. Przy trójnikach i pod zasuwę wykonać bloki oporowe. Całość robót prowadzić zgodnie z Warunkami Technicznymi Wykonania i Odbioru Rurociągów z Tworzyw Sztucznych.

### 4. WYKOPY I ZASYPKA

Przed przystąpieniem do wykopów należy zlecić firmie geodezyjnej wytyczenie trasy wodociągu z przyłączem. Termin rozpoczęcia robót uzgodnić z zarządzającym ulicą i uzyskać pozwolenie na wejście na teren.

Tam, gdzie pozwalają na to warunki, wykopy wykonać mechanicznie, ze skarpami na odkład.

Przyjęto następującą głębokość przykrycia przewodów wodociągowych:

- dla wodociągu ..... *1,75 m*.....
- dla przyłącza ..... *1,65 m*.....

Przewody wodociągowe zasypać piaskiem bez kamieni, warstwą grubości 10 cm ubijając ją, a następnie warstwą gruntu rodzimego grubości 20 cm, pozostawiając

odstłonięte uzbrojenie i miejsca połączeń do próby ciśnieniowej. Po próbie ciśnieniowej i inwentaryzacji geodezyjnej przewodów wykonać zasypkę przy użyciu sprzętu mechanicznego. W czasie trwania robót ziemnych i montażowych należy ustawić odpowiednie oznakowanie dla ruchu kołowego i pieszego.

### **5. PRÓBA CIŚNIENIOWA I DEZYNFEKCJA ODCINKA WODOCIĄGOWEGO I PRZŁĄCZA**

Zmontowany wodociąg, przysypany 30 cm warstwą piasku i ziemi z odstłoniętymi miejscami połączeń i uzbrojeniem należy poddać próbie na ciśnienie 10 atm.

Próbie szczelności uważa się za pozytywną, jeżeli w ciągu 30 minut spadek ciśnienia nie przekracza 0,1 atm. na każde 100 metrów przewodu.

Przed oddaniem wodociągu do użytku należy przeprowadzić jego dezynfekcję. Rury należy najpierw przepłukać pod dużym ciśnieniem. Po płukanie wykonać dezynfekcję chlorkiem wapnia o stężeniu 100 mg/dm<sup>3</sup> lub chloraminą w proporcji 20-30 mg/m<sup>3</sup> wody. Po 24 godzinach pozostawienia w przewodach należy je przepłukać wodą z wodociągu do stanu obowiązującego stężenia wg aktualnych norm „SANEPID”.

### **6. OZNAKOWANIE**

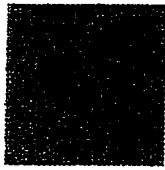
W celu ułatwienia eksploatacji wodociągu należy go oznakować zgodnie z obowiązującymi przepisami. Zasuwy i hydranty oznakować tabliczkami, umieszczonymi na ogrodzeniach, budynkach lub słupach. Do pomiaru zużytej przez odbiorcę wody zainstalowano wodomierz skrzydełkowy o średnicy .....~~φ~~ 20 .....  
o przepustowości max. .... 2,5 <sup>m<sup>3</sup></sup>/h.....

**7. INWESTOR ZOBOWIĄZUJE SIĘ:**

- na podstawie odpowiednich przepisów zapewnić obsługę geodezyjną w zakresie tyczenia i wykonania inwentaryzacji powykonawczej wykonanych urządzeń i wniesienie na mapy w składnicy geodezyjnej celem ich zaewidencjonowania.
- przestrzegać zaleceń zawartych w opinii Z.U.D. nr .....1638/07.....
- Nad przewodem wodociągowym ułożyć w odł. 0,4m niebieską taśmę ostrzegawczą z wkładką metalową.

**PROJEKTANT**

inż. Andrzej Szekalski  
nr dop. 25702  
SPECJALNOŚĆ  
INSTALACYJNO-INŻYNIERYJNA



MAZOWIECKA  
OKRĘGOWA  
I Z B A  
INŻYNIERÓW  
BUDOWNICTWA

Warszawa, 29 maja 2007

### Zaświadczenie

Pan **ANDRZEJ JAN CZEKALSKI**

miejsce zamieszkania:

ul. ZIMOWA 15/33, NOWA IWICZNA  
05-500 PIASECZNO

jest członkiem Mazowieckiej Okręgowej Izby Inżynierów Budownictwa

o numerze ewidencyjnym: MAZ/IS/0590/05

i posiada wymagane ubezpieczenie od odpowiedzialności cywilnej.

Niniejsze zaświadczenie jest ważne do dnia: 30 czerwca 2008 r.

MAZOWIECKA OKRĘGOWA IZBA  
INŻYNIERÓW-BUDOWNICTWA  
Z-ca PRZEWODNICZĄCEGO

mgr inż. Jerzy Kotowski

00-050 Warszawa ul. Świętokrzyska 14 klatka B, Vlp. tel. 022 336 14 02, -03, -04, fax w. 18  
Dział Członkowski: tel. 022 336 11 05 w. 24, 25, 31, fax w. 26. Komisja Kwalifikacyjna: tel. 022 336 14 08 w. 23, 35, fax w. 23  
E-mail: biuro@maz.dlib.org.pl, www.maz.dlib.org.pl

Za zgodność z oryginałem

**PROJEKTANT**  
*Andrzej Czekalski*  
inż. Andrzej Czekalski  
nr upr. 95/83  
SPECJALNOŚĆ  
INSTALACYJNO-INŻYNIERYJNA

WOJEWODA PŁOCKI

Płock, dnia 10 listopada 1983

Nr emid. 95/83

## STWIERDZENIE PRZYGOTOWANIA ZAWODOWEGO

Na podstawie § 5 ust. 1, § 6 ust. 1, § 7 ..... i § 13 ust. 1 pkt. 4 lit. a) b) rozporządze  
Ministra Gospodarki Terenowej i Ochrony Środowiska z dnia 20 lutego 1975 r. w sprawie san  
dzielnych funkcji technicznych w budownictwie (Dz. U. Nr 8, poz. 46)

Obywatel ANDRZEJ CZEKAŃSKI

inżynier budownictwa

urodzony dnia 6 sierpnia 1946 r. w Łęczycy

o r z y m u j e

stwierdzenie przygotowania zawodowego do wykonywania samodzielnej funkcji  
kierownika budowy i robót w specjalności instalacyjno-inżynie-  
ryjnej w zakresie sieci i instalacji sanitarnych upoważniające  
do:

- 1/ kierowania, nadzorowania i kontrolowania budowy i robót,  
kierowania i kontrolowania wytwarzania konstrukcyjnych  
elementów sieci i instalacji oraz oceniania i badania  
stanu technicznego w zakresie sieci wodociągowych, kana-  
lizacyjnych, ciepłych uzbrojenia terenu i instalacji sa-  
nitarnych,
- 2/ sporządzania w budownictwie osób fizycznych projektów  
sieci wodociągowych, kanalizacyjnych i ciepłych oraz  
instalacji sanitarnych.-



Z br. ...  
Z-ca D IREKTORA  
d/s Nadzoru Budowlanego

inż. ...

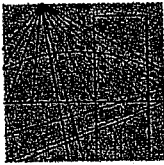
Za zgodność z oryginałem

PROJEKTANT

inż. Andrzej Czekalski

nr upr. 95/83  
SPECJALNOŚĆ





MAZOWIECKA  
OKRĘGOWA  
I Z B A  
INŻYNIERÓW  
BUDOWNICTWA

Warszawa, 29 maja 2007

### Zaświadczenie

Pan STANISŁAW SZCZEPAŃCZYK

miejsce zamieszkania:

HALIN 5

05-502 PIASECZNO

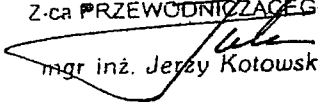
jest członkiem Mazowieckiej Okręgowej Izby Inżynierów Budownictwa

o numerze ewidencyjnym: MAZ/IS/7586/03

i posiada wymagane ubezpieczenie od odpowiedzialności cywilnej.

Niniejsze zaświadczenie jest ważne do dnia: 30 czerwca 2008 r.

MAZOWIECKA OKRĘGOWA IZBA  
INŻYNIERÓW BUDOWNICTWA  
Z-ca PRZEWODNICZĄCEGO

  
mgr inż. Jerzy Kotowski

00-050 Warszawa ul. Świętokrzyska 14 klatka B, VIIp. tel. 022 336 14 02, -03, -04, fax w. 18  
Dział Członkowski: tel. 022 336 11 05 w. 24, 25, 31, fax w. 26. Komisja Kwalifikacyjna: tel. 022 336 14 08 w. 23, 35, fax w. 23  
E-mail: biuro@maz.olib.ora.pl, www.maz.olib.ora.pl

Za zgodność z oryginałem

**PROJEKTANT**

  
inż. Andrzej Czekański

nr upr. 95/87  
SPECJALNOŚĆ  
INSTALACYJNO-INŻYNIERYJNA

WOJEWÓDZKI  
Warszawie  
Główny Urząd  
Planowania i Oceny Środowiska

Warszawa, dnia 29 marca 1975 r.

276/Wa/75

## UPRAWNIENIA BUDOWLANE

Na podstawie art. 18, art. 19, uch. 1 pkt. 1 i art. 20, uch. 1 ustawy z dnia 21 stycznia 1961 r. - prawo budowlane (Dz. U. nr 7, poz. 46) oraz § 29 i § 8 art. 1 pkt. 1 rozporządzenia Przewodniczącego Komitetu Budowlanego, Urbanistycznego i Architektonicznego z dnia 10 września 1962 r. w sprawie kwalifikacji technicznych osób wykonujących prace techniczne w budownictwie powstającym (Dz. U. nr 53, poz. 266)

ob. STANISŁAW SZCZEPANCZYK  
inżynier urządzeń sanitarnych

urodzony dnia 20 kwietnia 1945 r. w Woli Serockiej

otrzymuje

w specjalności instalacji i urządzeń sanitarnych.

oprawać budowlane do sporządzania projektów instalacji i urządzeń sanitarnych oraz prostych projektów budowlano-konstrukcyjnych w zakresie, w jakim projekty te wchodzi jako elementy budowlane do obiektów instalacji i urządzeń sanitarnych.

UD. WOJEWÓDZKI



Za zgodność z oryginałem

**PROJEKTANT**  
inż. Andrzej Czekański  
nr upr. 95/83  
SPECJALNOŚĆ  
INSTALACYJNO-INŻYNIERYJNA

## OŚWIADCZENIE PROJEKTANTA

Zgodnie z art.20 ust.4 ustawy Prawo Budowlane ( ustawa z dnia 16 kwietnia 2004 roku  
o zmianie ustawy Prawo Budowlane – Dz U. Nr 93, poz.888 )

Oświadczam, że projekt techniczny budowlano-wykonawczy  
WODOCIĄG  $\phi$  110 Z PRZYŁĄCZ.  $\phi$  40 PE WŁ. OD REJONOWEJ  
KOLONIA MROKOWSKA  
został sporządzony zgodnie z obowiązującymi przepisami oraz  
zasadami wiedzy technicznej.

DZ. EW. 3/6, 3/5, 3/26, 3/25, 3/24, 3/23, 3/22  
DROGA LOKALNA 4

**PROJEKTANT**  
*Tr. Czekański*  
inż. Andrzej Czekański  
nr upr. 95/83  
SPECJALNOŚĆ  
INSTALACYJNO-INŻYNIERYJNA  
podpis i pieczęć projektanta

Oświadczam, że projekt techniczny budowlano-wykonawczy  
WODOCIĄG  $\phi$  110 PE Z PRZYŁĄCZAMI  $\phi$  40 PE WŁ. OD REJONOWEJ  
KOLONIA MROKOWSKA  
sporządzony zgodnie z Rozporządzeniem Ministra Infrastruktury z  
dnia 23 czerwca 2003r. w sprawie informacji dotyczącej  
bezpieczeństwa i ochrony zdrowia oraz planu bezpieczeństwa i  
ochrony zdrowia (Dz.U. Nr 120,poz.1126).

Ze względu na specyfikę robót nie ma obowiązku sporządzenia planu  
bezpieczeństwa.

**PROJEKTANT**  
*Tr. Czekański*  
inż. Andrzej Czekański  
nr upr. 95/83  
SPECJALNOŚĆ  
INSTALACYJNO-INŻYNIERYJNA  
podpis i pieczęć projektanta

## OŚWIADCZENIE SPRAWDZAJĄCEGO

Zgodnie z art.20 ust.4 ustawy Prawo Budowlane (ustawa z dnia 16 kwietnia 2004 roku  
o zmianie ustawy Prawo Budowlane – Dz.U. Nr 93, poz.888 )

Oświadczam, że projekt techniczny budowlano-wykonawczy  
WODOCIĄG  $\phi$  110 Z PRZYŁ.  $\phi$  40 PE W. OD REJONOWEJ  
KOLONIA MROKOWSKA  
został sporządzony zgodnie z obowiązującymi przepisami oraz  
zasadami wiedzy technicznej.

DZ.EW. 3/6, 3/5, 3/26, 3/25, 3/24, 3/23, 3/22  
DROGA LOKALNA 4

podpis i pieczęć projektanta  
**Projektant**  
inż. Stanisław Szczepańczyk  
Upr. Nr 276/Wal75  
05-502 Piaseczno, ul. Halin 5  
tel. 756-24-76

Oświadczam, że projekt techniczny budowlano-wykonawczy  
WODOCIĄG  $\phi$  110 PE Z PRZYŁ.  $\phi$  40 PE W. OD REJONOWEJ  
KOLONIA MROKOWSKA  
sporządzony zgodnie z Rozporządzeniem Ministra Infrastruktury z  
dnia 23 czerwca 2003r. w sprawie informacji dotyczącej  
bezpieczeństwa i ochrony zdrowia oraz planu bezpieczeństwa i  
ochrony zdrowia (Dz.U. Nr 120, poz.1126).  
Ze względu na specyfikę robót nie ma obowiązku sporządzenia planu  
bezpieczeństwa.

i  
Projektant  
inż. Stanisław Szczepańczyk  
Upr. Nr 276/Wal75  
05-502 Piaseczno, ul. Halin 5  
tel. 756-24-76

podpis i pieczęć projektanta

Za zgodność z oryginałem

**PROJEKTANT**  
inż. Andrzej Czekalski  
nr upr. 95/83  
SPECJALNOŚĆ  
INSTALACYJNO-INŻYNIERYJNA

6. Informacja dotycząca bezpieczeństwa i ochrony zdrowia oraz planu bezpieczeństwa i ochrony zdrowia

zgodnie z Rozporządzeniem Ministra Infrastruktury z dnia 23 czerwca 2003r.  
(Dz. U. nr 120, poz. 1126)

Inwestor : SPOŁECZNY KOMITET BUDOWY WODOCIĄGU Z PRZYŁĄCZAMI  
PRT/5011/07/2007  
PRZEWODNICZKA - ANNA ROZWADOWSKA

Adres inwestycji : KOLONIA MROKOWSKA UL. LOKALNA od RETONOWEJ  
9M. LESZNOWOLA D2.EW. 3/6, 3/5, 3/26, 3/25, 3/24, 3/23, 3/2:  
DROGA LOKALNA 4

Projektował : inż. ANDRZEJ CZEKAŁSKI

SPRAWDZIŁ : inż. STANISŁAW SZCZEPAŃCZYK

**PROJEKTANT**

*Andrzej Czekalski*  
inż. Andrzej Czekalski  
nr upr. 95/83/  
SPECJALNOŚĆ  
INSTALACYJNO-INŻYNIERYJNA

**Projektant**  
inż. Stanisław Szczepańczyk  
Upr. Nr 276/Wa/75  
06-502 Piaseczno, ul. Halin 5  
tel. 756-24-76

### 1. Zakres robót dla całego zamierzenia budowlanego

W ramach projektowanej inwestycji będą prowadzone roboty związane z budową spinki wodociągowej

### 2. Wykaz istniejących obiektów budowlanych

Nie występują

### 3. Wykaz elementów zagospodarowania działki lub terenu, które mogą stwarzać zagrożenie bezpieczeństwa i zdrowia ludzi

Nie występują

### 4. Wskazania dotyczące przewidywanych zagrożeń występujących podczas realizacji robót budowlanych

ZESTAWIENIE POWSZECHNYCH LUB POWTARZALNYCH ZAGROŻEŃ PRZY PRACACH BUDOWLANYCH	RODZAJE ZAGROŻEŃ		
	Zagrożenia maszynami roboczymi	Zagrożenia środkami transportu	Porażenie prądem elektrycznym
Roboty ziemne			

RODZAJ ZAGROŻENIA		Zagrożenie operatora maszyny	Zagrożenie monterów sieci sanitarnych	Zagrożenie innych osób
1	Porażenie prądem elektrycznym w przypadku kolizji z linią elektryczną			
2	Upadek wraz z przewracającą się maszyną			
3	Zasypanie się ziemi przez nawisającą skarpe			
4	Ugrzęźnięcie lub zatopienie koparki w grząskim gruncie			
5	Uszkodzenie ciała ludzkiego przez ruchome części maszyny			
6	Przejechanie przez maszynę lub urządzenie			
7	Wypadnięcie z maszyny			
8	Uszkodzenie lub osłabienie wzroku lub słuchu wskutek zapylenia powietrza, wadliwego oświetlenia kabiny lub terenu albo nadmiernego hałasu			
9	Uszkodzenie organizmu wskutek drgań maszyny o szkodliwej częstotliwości i amplitudzie			
10	Wybuch niewypałów lub niewybuchów pozostałych po wojnie			
11	Wpadnięcie do wykopu			

#### Właściwy stan przy robotach ziemnych zapewni się, gdy :

- Roboty prowadzone będą na podstawie projektu, określającego położenie instalacji i urządzeń podziemnych, mogących znaleźć się w zasięgu prowadzonych robót.
- Wykonywane roboty w bezpośrednim sąsiedztwie sieci, takich jak: elektroenergetyczne, gazowe, telekomunikacyjne, ciepłownicze, wodociągowe i kanalizacyjne będą poprzedzone określeniem przez kierownika budowy bezpiecznej odległości, w jakiej mogą być one wykonywane od istniejącej sieci, i sposobu wykonywania tych robót.
- W czasie wykonywania robót miejsca niebezpieczne zostaną ogrodzone.
- Prowadzone roboty w pobliżu instalacji podziemnych będą odbywać się ręcznie.

W czasie wykonywania wykopów w miejscach dostępnych dla osób niezatrudnionych przy tych robotach wokół wykopów zostaną ustawione i pozostawione na czas zmroku i w nocy balustrady zaopatrzone w światło ostrzegawcze koloru czerwonego.

- Nie dopuści się w czasie wykonywania robót do tworzenia się nawisów gruntu.
- Koparka w czasie pracy ustawiona zostanie w odległości od wykopu co najmniej 0,6 m poza granicą klina naturalnego odłamu gruntu.
- Przy wykonywaniu robót sprzętem zmechanizowanym zostaną wyznaczone w terenie strefy niebezpieczne odpowiednio oznakowane.
- Monterzy sieci sanitarnych oraz operatorzy maszyn budowlanych są właściwie przeszkoleni, posiadają uprawnienia, odzież ochronną, są zdrowi i nie znajdują się pod wpływem alkoholu
- Maszyny znajdują się w stanie sprawności technicznej
- Podczas trwania robót pełniony jest nadzór zarówno technologiczny, jak też stanu technicznego maszyn, a zauważone nieprawidłowości są doraźnie likwidowane.

**PROJEKTANT**

*Andrzej Czekański*  
inż. Andrzej Czekański  
nr upr. 95/83  
SPECJALNOŚĆ  
INSTALACYJNO-INŻYNIERYJNA





## Urząd Gminy Lesznowola

05-506 Lesznowola, ul. Gminnej Rady Narodowej 60

Tel. 757-93-40 ( 42 ), fax: 757-92-70

E-mail: [gmina@lesznowola.waw.pl](mailto:gmina@lesznowola.waw.pl) , [wojt@lesznowola.waw.pl](mailto:wojt@lesznowola.waw.pl)

STAROSTWO POWIATOWE w PIASECZNYM  
Wydział Architektoniczno-Budowlany  
REFERAT w LESZNOWOLI  
ul. Gminnej Rady Narodowej 60  
tel. 02 93 40 42 wew. 137, 138



Lesznowola dnia 21.05.2007r

PRI 5011/07/2007

Szanowna Pani  
Anna Rozwadowska  
ul. Rejonowa 34 H  
05- 522 Wólka Kosowska

W odpowiedzi na wniosek Pani z dnia 08.05.2007r dotyczący zarejestrowania Społecznego Komitetu którego celem jest budowa wodociągu dla działek o numerach ewidencyjnych 3/6, 3/5, 3/26, 3/25, 3/24, 3/23, położonych przy ul. lokalnej od ul. Rejonowej w miejscowości Kolonia Mrokowska uprzejmie informuję, że Komitet, o którym mowa powyżej został zaewidencjonowany pod numerem :

**PRI 5011/07/2007.**

W skład komitetu wchodzi właściciele działek

- ✓ 1. Maria Gajda , Marek Gajda – dz. nr ew. 3/6
- ✓ 2. Roman Ignasiewicz, Anata Ignasiweicz– dz. nr ew. 3/5
- ✓ 3. Barbara i Zdzisław Maślanka – dz. nr ew. 3/26
- ✓ 4. Anna i Tomasz Rozwadowscy – dz. nr ew. 3/25
- ✓ 5. Dariusz Dudek , Dudek Renta – dz. nr ew. 3/24
- ✓ 6. Andrzej dudek i Dorota Dudek – dz. nr ew. 3/23
- ✓ 7) KOWALSKI ROBERT – dz. nr ew. 3/22

Przewodniczącym Komitetu jest  
Pani Anna Rozwadowska

Jednocześnie informujemy, że realizacja tego zadania przez Gminę Lesznowola będzie możliwa jedynie w przypadku wyrażenia pozytywnej opinii na temat tej inwestycji przez Komisję Gospodarczą Gminy Lesznowola i podjęciu stosownej uchwały przez Radę Gminy Lesznowola.

Z poważaniem

M. RUSZKOWSKI

mgr Marek Ruszkowski  
Zastępca Wójta

Wójt Gminy Lesznów  
ul. GRN 60  
05-506 Lesznów

dot.: budowy przewodu wodociągowego w Koloni Mrokowskiej

Zwracamy się z prośbą o założenie komitetu związanego z budową odcinka przewodu wodociągowego z przyłączeniem do działek. Projekt zadania znajduje się w Koloni Mrokowskiej przy ulicy lokalnej od ul. Rejonowej.  
W skład komitetu wchodzi:

1. dz. nr ew. 3/16 *Maria Gajda Marek Gajda*
2. dz. nr ew. 3/15 *Roman Kwarcia Aneta Kwarcia*
3. dz. nr ew. 3/26 *Barbara i Zdzisław Maślanka*
4. dz. nr ew. 3/25 *ANNA I TOMASZ ROZWODORSKY KOL. MROKOWSKA UL. REJONOWA 34H*
5. dz. nr ew. 3/24 *Dariusz Dudek Dorota Dudek*
6. dz. nr ew. 3/23 *Andrzej Dudek Dorota Dudek*
7. dz. nr ew. 3/22 *ROBERT KOBALSKI*

Projekt budowy będzie przebiegał przez działkę nr ew. 4 w Koloni Mrokowskiej, którego właściciele Maria i Marek Gajda wyrażają zgodę na przeprowadzenie przewodu wodociągowego przez ich działkę.

Z uwagi na to, iż realizacja tego zadania stworzy również możliwość uzbrojenia następnych okolicznych działek, oraz że będzie wchodzić w skład uzbrojenia głównego Lesznowa, prosimy o umieszczenie jego w zadaniach gminnych w celu jego sfinansowania.

1. ....
2. *Roman Kwarcia Aneta Kwarcia*
3. *RB Maślanka*
4. *Anna Rozwodorska Tomasz Rozwodorski*
5. *Dariusz Dudek Dorota Dudek*
6. *Andrzej Dudek Dorota Dudek*
7. ....
8. Dz. nr ew. 4 *M. Gajda Kol. - Mrokowska*

Lesznówola, dn. 09 października 2007r.

RSR-7624/54/07

### DECYZJA Nr 183 / 2007

Na podstawie art. 105 § 1 ustawy z dnia 14 czerwca 1960r. Kodeks postępowania administracyjnego (Dz. U. z 2000r. Nr 98, poz. 1071 z późn. zm.) w zw. z art. 46 ust. 1 oraz art. 46a ust. 7 pkt 4 ustawy z dnia 27 kwietnia 2001r. – Prawo ochrony środowiska (Dz. U. z 2006r. Nr 129, poz. 902 z późn. zm.), po rozpatrzeniu wniosku złożonego w dniu 09 lipca 2007r. przez Panią Annę Rozwadowską, działającą w imieniu Społecznego Komitetu, w sprawie wydania decyzji o środowiskowych uwarunkowaniach zgody na realizację przedsięwzięcia polegającego na budowie przewodów wodociągowych na dz. nr ew. 4, 3/6, 3/5, 3/26, 3/25, 3/23, 3/24, 3/22 w Kolonii Mrokowskiej

**umarzam**

postępowanie w sprawie wydania decyzji o środowiskowych uwarunkowaniach zgody na realizację przedsięwzięcia polegającego na budowie przewodów wodociągowych na dz. nr ew. 4, 3/6, 3/5, 3/26, 3/25, 3/23, 3/24, 3/22 w Kolonii Mrokowskiej.

### Uzasadnienie

Wnioskiem z dnia 09 lipca 2007r. Pani Anna Rozwadowska, w imieniu Społecznego Komitetu, wystąpiła o wydanie decyzji o środowiskowych uwarunkowaniach zgody na realizację przedsięwzięcia polegającego na budowie przewodów wodociągowych na dz. nr ew. 4, 3/6, 3/5, 3/26, 3/25, 3/23, 3/24, 3/22 w Kolonii Mrokowskiej.

W powyższej sprawie w dniu 16 lipca 2007r. zostało wszczęte postępowanie i prowadzone było zgodnie z obowiązującymi przepisami.

Zgodnie z art. 46 ust. 1 ustawy - Prawo ochrony środowiska, realizacja planowanego przedsięwzięcia, mogącego znacząco oddziaływać na środowisko, określonego w art. 51 ust. 1 pkt 1 i 2 ustawy - Prawo ochrony środowiska oraz innego niż określone w tych punktach, które nie jest bezpośrednio związane z ochroną obszaru Natura 2000 lub nie wynika z tej ochrony, jeżeli może ono znacząco oddziaływać na ten obszar, jest dopuszczalna wyłącznie po uzyskaniu decyzji o środowiskowych uwarunkowaniach zgody na realizację przedsięwzięcia.

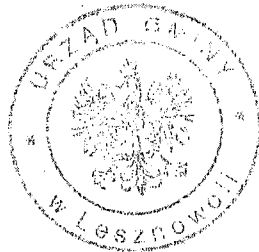
Z przepisu tego wynika, iż przeprowadzenie postępowania w sprawie oceny oddziaływania na środowisko dotyczy ściśle oznaczonych przedsięwzięć, mogących znacząco oddziaływać na środowisko. Kwalifikowanie danego przedsięwzięcia do kategorii przedsięwzięć, mogących znacząco oddziaływać na środowisko, odbywa się na podstawie rozporządzenia Rady Ministrów z dnia 9 listopada 2004r. w sprawie określenia rodzajów przedsięwzięć, mogących znacząco oddziaływać na środowisko oraz szczegółowych uwarunkowań, związanych z kwalifikowaniem przedsięwzięcia do sporządzenia raportu o oddziaływaniu na środowisko (Dz. U. Nr 257, poz. 2573 z późn. zm.).

W dniu 31 sierpnia 2007r. został ogłoszony tekst rozporządzenia Rady Ministrów z dnia 21 sierpnia 2007r. zmieniające rozporządzenie w sprawie określenia rodzajów przedsięwzięć mogących znacząco oddziaływać na środowisko oraz szczegółowych uwarunkowań związanych z kwalifikowaniem przedsięwzięcia do sporządzenia raportu o oddziaływaniu na środowisko, w którym w § 1 pkt 2 lit. f zmienia zasady kwalifikacji przedsięwzięć związanych z przesyłem wody.

Obecnie inwestycja objęta wnioskiem nie jest wymieniona w rozporządzeniu w sprawie określenia rodzajów przedsięwzięć mogących znacząco oddziaływać na środowisko oraz szczegółowych uwarunkowań związanych z kwalifikowaniem przedsięwzięcia do sporządzenia raportu o oddziaływaniu na środowisko, a zatem nie wymaga uzyskania decyzji o środowiskowych uwarunkowaniach.

W związku z powyższym postępowanie stało się bezprzedmiotowe i należało orzec jak w sentencji.

Od niniejszej decyzji służy stronom odwołanie do Samorządowego Kolegium Odwoławczego, ul. Senatorska 5, 00-099 Warszawa za moim pośrednictwem w terminie 14 dni od dnia jej doręczenia.



W O J T

mgr Maria Jolanta Batorycka Wąsik

Za zgodność z oryginałem

PROJEKTANT

*Andrzej*  
inż. Andrzej Czekański

nr upr. 95/83  
SPECJALNOŚĆ  
INSTALACYJNO-INŻYNIERYJNA

Otrzymują:

1. Państwo Anna i Tomasz Rozwadowscy
2. Pan Łukasz Gajda
3. Państwo Aneta i Roman Ignasiewicz
4. Państwo Barbara i Zdzisław Maślanka
5. Pan Dariusz Dudek
6. Pani Renata Dudek
7. Pan Andrzej Dudek
8. Pani Dorota Wilk
9. Państwo Elżbieta i Stefan Dudek
10. Hema Shewakramani
11. Państwo Marek i Maria Gajda
12. Państwo Robert i Wioletta Kowalscy
13. a/a

Do wiadomości:

1. Starosta Piaseczyński  
ul. Chyliczkowska 20  
05-500 Piaseczno
2. Państwowy Powiatowy Inspektor Sanitarny  
w Piasecznie z/s w Chylicach  
ul. Dworska 7  
05-510 Konstancin Jeziorna

**URZĄD GMINY**

05-506 LESZNOWOLA  
 ul. Gminnej Rady Narodowej 60  
 tel: 022 757 93 40, 022 757 93 41, 022 757 93 42  
 022 757 92 71, fax 022 757 92 70  
 NIP 1230093690, Regon 000535012

**Za zgodność  
 z oryginałem**

GMINA LESZNOWOLA  
 05-506 Lesznówola  
 Gminnej Rady Narodowej 60

RSR-7624/54/07

Lesznówola, dn. 09 października 2007r.

Z up. Wójtka

**DECYZJA Nr 183 / 2007**

STAROSTWO POWIATOWE w PIASEKZNIKU  
 Architektoniczno-Budowlany  
 REFERAT w LESZNOWOLI  
 ul. Gminnej Rady Narodowej 60  
 05-506 Lesznówola  
 tel. 022 757 93 40 - 42, fax 022 757 93 42

**INSPEKTOR**

*J. Piwowarska*  
 inż. Joanna Piwowarska

Na podstawie art. 105 § 1 ustawy z dnia 04 czerwca 1960r. Kodeks postępowania administracyjnego (Dz. U. z 2000r. Nr 98, poz. 1071 z późn. zm.) w zw. z art. 46 ust. 1 oraz art. 46a ust. 7 pkt 4 ustawy z dnia 27 kwietnia 2001r. – Prawo ochrony środowiska (Dz. U. z 2006r. Nr 129, poz. 902 z późn. zm.), po rozpatrzeniu wniosku złożonego w dniu 09 lipca 2007r. przez Panią Annę Rozwadowską, działającą w imieniu Społecznego Komitetu, w sprawie wydania decyzji o środowiskowych uwarunkowaniach zgody na realizację przedsięwzięcia polegającego na budowie przewodów wodociagowych na dz. nr ew. 4, 3/6, 3/5, 3/26, 3/25, 3/23, 3/24, 3/22 w Kolonii Mrokowskiej

Stwierdza się, że decyzja z dn. 09.10.2007r.

nr 183/2007 (RSR-7624/54/07)  
 (jest ostateczna i podlega wykonaniu)

Lesznówola, dn. 20.03.2008r.

**umarzam**

postępowanie w sprawie wydania decyzji o środowiskowych uwarunkowaniach zgody na realizację przedsięwzięcia polegającego na budowie przewodów wodociagowych na dz. nr ew. 4, 3/6, 3/5, 3/26, 3/25, 3/23, 3/24, 3/22 w Kolonii Mrokowskiej.

**WÓJTA**

*Marek Fisiński*  
 mgr Marek Fisiński  
 Zastępca Wójty

**Uzasadnienie**

Wnioskiem z dnia 09 lipca 2007r. Pani Anna Rozwadowska, w imieniu Społecznego Komitetu, wystąpiła o wydanie decyzji o środowiskowych uwarunkowaniach zgody na realizację przedsięwzięcia polegającego na budowie przewodów wodociagowych na dz. nr ew. 4, 3/6, 3/5, 3/26, 3/25, 3/23, 3/24, 3/22 w Kolonii Mrokowskiej.

W powyższej sprawie w dniu 16 lipca 2007r. zostało wszczęte postępowanie i prowadzone było zgodnie z obowiązującymi przepisami.

Zgodnie z art. 46 ust. 1 ustawy - Prawo ochrony środowiska, realizacja planowanego przedsięwzięcia, mogącego znacząco oddziaływać na środowisko, określonego w art. 51 ust. 1 pkt 1 i 2 ustawy - Prawo ochrony środowiska oraz innego niż określone w tych punktach, które nie jest bezpośrednio związane z ochroną obszaru Natura 2000 lub nie wynika z tej ochrony, jeżeli może ono znacząco oddziaływać na ten obszar, jest dopuszczalna wyłącznie po uzyskaniu decyzji o środowiskowych uwarunkowaniach zgody na realizację przedsięwzięcia.

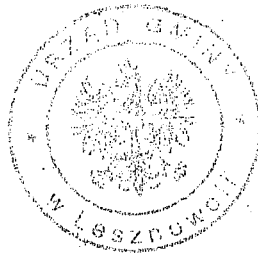
Z przepisu tego wynika, iż przeprowadzenie postępowania w sprawie oceny oddziaływania na środowisko dotyczy ściśle oznaczonych przedsięwzięć, mogących znacząco oddziaływać na środowisko. Kwalifikowanie danego przedsięwzięcia do kategorii przedsięwzięć, mogących znacząco oddziaływać na środowisko, odbywa się na podstawie rozporządzenia Rady Ministrów z dnia 9 listopada 2004r. w sprawie określenia rodzajów przedsięwzięć, mogących znacząco oddziaływać na środowisko oraz szczegółowych uwarunkowań, związanych z kwalifikowaniem przedsięwzięć do sporządzenia raportu o oddziaływaniu na środowisko (Dz. U. Nr 257, poz. 2573 z późn. zm.).

W dniu 31 sierpnia 2007r. został ogłoszony tekst rozporządzenia Rady Ministrów z dnia 21 sierpnia 2007r. zmieniające rozporządzenie w sprawie określenia rodzajów przedsięwzięć mogących znacząco oddziaływać na środowisko oraz szczegółowych uwarunkowań związanych z kwalifikowaniem przedsięwzięcia do sporządzenia raportu o oddziaływaniu na środowisko, w którym w § 1 pkt 2 lit. f zmienia zasady kwalifikacji przedsięwzięć związanych z przesyłem wody.

Obecnie inwestycja objęta wnioskiem nie jest wymieniona w rozporządzeniu w sprawie określenia rodzajów przedsięwzięć mogących znacząco oddziaływać na środowisko oraz szczegółowych uwarunkowań związanych z kwalifikowaniem przedsięwzięcia do sporządzenia raportu o oddziaływaniu na środowisko, a zatem nie wymaga uzyskania decyzji o środowiskowych uwarunkowaniach.

W związku z powyższym postępowanie stało się bezprzedmiotowe i należało orzec jak w sentencji.

Od niniejszej decyzji służy stronom odwołanie do Samorządowego Kolegium Odwoławczego, ul. Senatorska 5, 00-099 Warszawa za moim pośrednictwem w terminie 14 dni od dnia jej doręczenia.



WÓJT

mgr Maria Jolanta Batycka Wąsik

Otrzymują:

1. Państwo Anna i Tomasz Rozwadowscy
2. Pan Łukasz Gajda
3. Państwo Aneta i Roman Ignasiewicz
4. Państwo Barbara i Zdzisław Maślanka
5. Pan Dariusz Dudek
6. Pani Renata Dudek
7. Pan Andrzej Dudek
8. Pani Dorota Wilk
9. Państwo Elżbieta i Stefan Dudek
10. Hema Shewakramani
11. Państwo Marek i Maria Gajda
12. Państwo Robert i Wioletta Kowalscy
13. a/a

Do wiadomości:

1. Starosta Piaseczyński  
ul. Chyliczkowska 20  
05-500 Piaseczno
2. Państwowy Powiatowy Inspektor Sanitarny  
w Piasecznie z/s w Chylicach  
ul. Dworska 7  
05-510 Konstancin Jeziorna

STAROSTWO POWIATOWE w PIASECZNI  
Wydział Architektoniczno-Budowlany  
REFERAT w LESZNOWOLI  
ul. Gminnej Rady Narodowej 60  
05-506 Lesznów  
tel. 022 757 93 40-42 wew. 137, 138  
Piaseczno, dn. 22.10.2007 r.

**Starosta Piaseczyński**

ul. Chyliczkowska 20  
05-500 Piaseczno

ŚRL-7633/283/07

Z up. STAROSTY  
*Małgorzata Zakalska*  
mgr inż. Małgorzata Zakalska  
Z-ca n. nika Wydziału  
Ochrony Środowiska, Rolnictwa i Leśnictwa

Decyzja nr 268/2007 z dnia 11.10.2007 r.  
stała się ostateczna  
w dniu 26.11.2007 r.  
Piaseczno, dnia 20.03.2008 r.

## Decyzja nr 268/2007

Na podstawie art. 105 § 1 KPA, w związku z decyzją nr 183/2007 Wójta Gminy Lesznów z dnia 9 października 2007 r., znak RSR-7624/54/07

### umarzam

postępowanie w sprawie uzgodnienia środowiskowych uwarunkowań realizacji planowanego przedsięwzięcia polegającego na budowie sieci wodociągowej na działkach o nr ew. 4, 3/6, 3/5, 3/26, 3/25, 3/23, 3/24, 3/22 w miejscowości Kolonia Mrokowska, gm. Lesznów

### Uzasadnienie

Decyzją nr 183/2007 z dnia 9 października 2007 r., znak RSR-7624/54/07 Wójt Gminy Lesznów umorzył postępowanie w sprawie wydania decyzji o środowiskowych uwarunkowaniach zgody na realizację przedsięwzięcia polegającego na budowie sieci wodociągowej na działkach o nr ew. 4, 3/6, 3/5, 3/26, 3/25, 3/23, 3/24, 3/22 w miejscowości Kolonia Mrokowska, gm. Lesznów. W związku z tym Starosta Piaseczyński uznał postępowanie w sprawie uzgodnienia środowiskowych uwarunkowań realizacji planowanego przedsięwzięcia polegającego na budowie sieci wodociągowej na działkach o nr ew. 4, 3/6, 3/5, 3/26, 3/25, 3/23, 3/24, 3/22 w miejscowości Kolonia Mrokowska, gm. Lesznów za bezprzedmiotowe.

Wobec powyższego postanowiono jak w sentencji.

Od niniejszej decyzji przysługuje odwołanie do Samorządowego Kolegium Odwoławczego, za moim pośrednictwem, w terminie 14 dni od daty jej otrzymania.

Otrzymują:

1. Wójt Gminy Lesznów  
05-506 Lesznów  
ul. Gminnej Rady Narodowej 60
2. Państwo Anna i Tomasz Rozwadowski
3. Pan Łukasz Gajda
4. Państwo Aneta i Roman Ignasiewicz
5. Państwo Barbara i Zdzisław Maślanka
6. Pan Dariusz Dudek
7. Pani Renata Dudek
8. Pan Andrzej Dudek



Z up. STAROSTY

*Stefan Dunin*  
CZŁONEK ZARZĄDU

Za zgodą z *Stefan Dunin*  
PROJEKTANT

*Andrzej Czekalski*  
inż. Andrzej Czekalski  
nr upr. 95/83  
SPECJALNOŚĆ  
INSTALACYJNO-INŻYNIERYJNA

-verte-

9. Pani Dorota Wilk
10. Państwo Elżbieta i Stefan Dudek
11. Hema Shewakramani
12. Państwo Marek i Maria Gajda
13. Państwo Robert i Wioletta Kowalscy
14. a/a



Piaseczno, dn. 22.10.2007 r.

## **Starosta Piaseczyński**

ul. Chyliczkowska 20  
05-500 Piaseczno

ŚRL-7633/283/07

### **Decyzja nr 268/2007**

Na podstawie art. 105 § 1 KPA, w związku z decyzją nr 183/2007 Wójta Gminy Lesznówola z dnia 9 października 2007 r., znak RSR-7624/54/07

#### **umarzam**

postępowanie w sprawie uzgodnienia środowiskowych uwarunkowań realizacji planowanego przedsięwzięcia polegającego na budowie sieci wodociągowej na działkach o nr ew. 4, 3/6, 3/5, 3/26, 3/25, 3/23, 3/24, 3/22 w miejscowości Kolonia Mrokowska, gm. Lesznówola

#### **Uzasadnienie**

Decyzją nr 183/2007 z dnia 9 października 2007 r., znak RSR-7624/54/07 Wójt Gminy Lesznówola umorzył postępowanie w sprawie wydania decyzji o środowiskowych uwarunkowaniach zgody na realizację przedsięwzięcia polegającego na budowie sieci wodociągowej na działkach o nr ew. 4, 3/6, 3/5, 3/26, 3/25, 3/23, 3/24, 3/22 w miejscowości Kolonia Mrokowska, gm. Lesznówola. W związku z tym Starosta Piaseczyński uznał postępowanie w sprawie uzgodnienia środowiskowych uwarunkowań realizacji planowanego przedsięwzięcia polegającego na budowie sieci wodociągowej na działkach o nr ew. 4, 3/6, 3/5, 3/26, 3/25, 3/23, 3/24, 3/22 w miejscowości Kolonia Mrokowska, gm. Lesznówola za bezprzedmiotowe.

Wobec powyższego postanowiono jak w sentencji.

**Od niniejszej decyzji przysługuje odwołanie do Samorządowego Kolegium Odwoławczego, za moim pośrednictwem, w terminie 14 dni od daty jej otrzymania.**

Otrzymują:

1. Wójt Gminy Lesznówola  
05-506 Lesznówola  
ul. Gminnej Rady Narodowej 60
2. Państwo Anna i Tomasz Rozwadowski
3. Pan Łukasz Gajda
4. Państwo Aneta i Roman Ignasiewicz
5. Państwo Barbara i Zdzisław Maślanka
6. Pan Dariusz Dudek
7. Pani Renata Dudek
8. Pan Andrzej Dudek



Z up. STAROSTY  
*Stefan Dunin*  
CZŁONEK ZARZĄDU

Za zgodność z oryginałem  
**PROJEKTANT**  
*Andrzej Czekański*  
inż. Andrzej Czekański  
nr upr. 95/83  
SPECJALNOŚĆ  
INSTALACYJNO-INŻYNIERYJNA

-verte-

9. Pani Dorota Wilk
10. Państwo Elżbieta i Stefan Dudek
11. Hema Shewakramani
12. Państwo Marek i Maria Gajda
13. Państwo Robert i Wioletta Kowalscy
14. a/a

Gminny Zakład Gospodarki Komunalnej,  
w Lesznowoli  
ul. Gminnej Rady Narodowej 60  
05-506 Lesznowola  
tel. 757 94 32

**Gminny Zakład Gospodarki Komunalnej w Lesznowoli**  
05-506 Lesznowola ul. GRN. 60 tel. fax. 757 94 32

STAROSTWO POWIATOWE w PIASECZNYM  
Wydział Architektoniczno-Budowlany  
REFERAT w LESZNOWOLI  
ul. Gminnej Rady Narodowej 60  
05-506 Lesznowola  
tel. 022 757 93 40-42 wew. 137, 138

Lesznowola dnia 31.05.....2007r

Załącznik Nr 1  
Do umowy o przyłączenie do sieci

609 709 738

Pan: Anna Roznadowska  
ul. Rejonowa 34/1  
05-552 Kolonia Mrokwiska

**Warunki Techniczne Nr GZGK 7036/190...../2007**

wydane na wnioski z dnia 17.05.....2007r w związku z zamiarem wybudowania domu  
jednorodzinnego.....

Gminny Zakład Gospodarki Komunalnej w Lesznowoli jako eksploatator sieci wodociągowej i  
kanalizacyjnej w Gminie Lesznowola stwierdza możliwość przyłączenia do sieci wodociągowej i  
kanalizacyjnej działki o nr 3/6, 3/5, 3/16, 3/17 miejscowości Kolonia Mrokwiska  
przy ul. Rejonowej której właścicielami jest

Komitet Budowy Wodociągu w Kolonii Mrokwiskiej

**1. Woda.**

a) Woda przeznaczona na cele socjalno bytowe.

b) Przyłącze wodociągowe wykonać z rur PE, Pn 10 o średnicy  $\varnothing$  40....., włączenie do  
sieci wodociągowej znajdującej się w ul. Rejonowej..... nastąpi przy  
udziale pracowników GZGK.

W tym celu należy wykonać odcinek wodociągu o śl.  $\varnothing$  40  
od ul. Rejonowej do granicy działki śl. 22 zakończony hydrantem

jako odejście od istniejącego wodociągu z rur PCV/PE PN-12 o średnicy  $\varnothing$  160...mm. Rury  
układać na min. 20 cm podsypce piaskowej, przysypać 10 cm warstwą piasku bez kamieni,  
wyrównać warstwą gruntu rodzimego. Na przewodzie należy zastosować zasuwę z miękkim  
doszczelnieniem, zainstalowaną pomiędzy siecią a ogrodzeniem nieruchomości.

- c) Skrzynki do zasuw, które znajdują się w pasie drogi gruntowej należy zabezpieczyć kostką  
brukową.
- d) Armaturę wodociągową oznaczyć w terenie właściwymi tabliczkami na słupach betonowych  
lub ogrodzeniach.
- e) Minimalne przykrycie przewodu zasilającego przyłącza 1,6 m. Wzdłuż przewodu ułożyć  
taśmę PE z drutem miedzianym, usytuowaną 0,4 m nad wykonanym przyłączem.
- f) Zestaw wodomierzowy zainstalować w pomieszczeniu gdzie temperatura wynosi min. 4 ° C.  
W przypadku braku takiej możliwości, lub na czas budowy dopuszcza się montaż zestawu  
wodomierzowego w szczelnej studni wodomierzowej o średnicy wew. D-1200 mm,  
wykonanej z PE np. firmy Elplast lub podobne, zabezpieczonej przed napływem wód  
gruntowych i opadowych z zamykanym włazem oraz drabinką lub stopniami włazowymi. Po  
zakończeniu budowy zestaw wodomierzowy należy przenieść do budynku.

Zestaw wodomierzowy składający się w kolejności z:

- zaworu odcinającego
- konsoli do zamontowania wodomierza
- zaworu spustowego
- zaworu antyskażeniowego (zgodnie z PN-92/B-017)

**Zabrania się wprowadzania wody z własnego ujęcia do instalacji wewnętrznej zasilanej  
z gminnej sieci wodociągowej !**

**Kanalizacja sanitarna**

- a) Do kanalizacji sanitarnej można wprowadzać tylko ścieki socjalno bytowe, które odpowiadają odpowiednim normom.
- b) Przyłącze kanalizacyjne wykonać z rur PCV kl. S np. firmy Wavin lub podobne, o średnicy  $\varnothing$  160 mm, zakończone studzienką, położoną pomiędzy siecią a granicą nieruchomości.
- c) Przyłącze kanalizacyjne włączyć do kanału sanitarnego o średnicy  $\varnothing$  50 mm znajdującego się w ul. lokalnej od ul. Reformy
- d) Rzędne wysokościowe należy przyjąć wg aktualnego podkładu geodezyjnego.

**Zabrania się odprowadzania wód opadowych do kanalizacji sanitarnej !**

**Zabrania się instalowania odbiorników ścieków poniżej poziomu „0” budynków!**

**3. Kanalizacja deszczowa**

Kanalizacji deszczowej brak.

**4. Inwestor przed rozpoczęciem robót zobowiązany jest do:**

- a) wykonania odpowiedniej dokumentacji budowy przyłącza, oraz uzgodnienia jej u eksploatatora sieci
- b) dokumentacja winna być wykonana przez osoby odpowiednio uprawnione, w oparciu o użyte aktualne i oryginalne mapy do celów projektowych.
- c) zawrzeć z eksploatatorem umowę o przyłączenie do sieci wodociągowej i kanalizacyjnej.
5. Wykonać przyłącze zgodnie z zawartą umową przyłączeniową.
6. Wykonać odbiór techniczny przyłącza przy współudziale eksploatatora sieci. W przypadku przyłącza wodociągowego po wykonaniu odbioru technicznego, w ciągu 14 dni eksploatator zamontuje wodomierz główny.
7. Wykonać inwentaryzację powykonawczą przyłącza.
8. Zawrzeć umowę na dostawę wody i odprowadzenie ścieków.
9. Niniejsze warunki ważne są dwa lata od daty wydania.

Gminny Zakład Gospodarki Komunalnej  
w Lesznówoli  
ul. Gminnej Rady Narodowej 60  
05-506 Lesznówoli  
tel. 757 94 32

Starszy Mistrz Zakładu  
*Aleksander Minkwitz*  
GZGK

Powyższe warunki otrzymałem:

.....  
Data i podpis

Za zgodność z oryginałem

**PROJEKTANT**

*Andrzej Czekański*  
inż. Andrzej Czekański  
nr upr. 95/83  
SPECJALNOŚĆ  
INSTALACYJNO-INŻYNIERYJNA

**Wojewódzki Zarząd  
Melioracji i Urządzeń Wodnych w Warszawie  
Oddział w Warszawie  
Inspektorat w Piasecznie**

05-500 Piaseczno, ul. Kościuszki 22  
[www.warszawa.wzmiuw.gov.pl](http://www.warszawa.wzmiuw.gov.pl)

tel.(022) 756 73 04 fax. (022) 756 73 04  
e-mail: [insp.piaseczno@warszawa.wzmiuw.gov.pl](mailto:insp.piaseczno@warszawa.wzmiuw.gov.pl)

STAROSTWO POWIATOWE w PIASECZNI  
Wydział Architektoniczno-Budowlany  
REFERAT w LESZNOWOLI  
ul. Gminnej Rady Narodowej 60  
05-506 Lesznowola  
tel. 022 757 93 40-42 wew. 137, 138

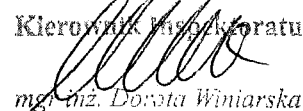
IWPI/4105/L-9/2008

22.01.2008 r.

„SANIBUD - BIS”  
Ul. Zimowa 15/33  
05-509 Nowa Iwiczna

W odpowiedzi na pismo z dnia 8.01.2008 roku w sprawie uzgodnienia lokalizacji sieci wodociągowej z przyłączami na terenie działek nr ew.: 4, 3/6, 3/5, 3/26, 3/25, 3/24, 3/23, 3/22 we wsi Kolonia Mrokowska, Wojewódzki Zarząd Melioracji i Urządzeń Wodnych w Warszawie Oddział w Warszawie Inspektorat w Piasecznie informuje:

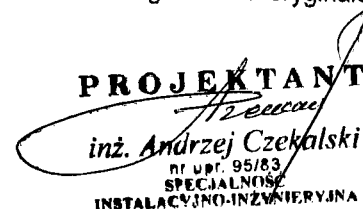
1. Na załączonej mapie sytuacyjno – wysokościowej w skali 1 : 1000 wrysowano kolorem niebieskim orientacyjne trasy rurociągów drenarskich wykonanych w roku 1971 w ramach zadania inwestycyjnego „Walendów”, z podaniem średnic oraz kierunku spływu zbieranej wody – zgodnie z dokumentacją będącą w posiadaniu WZMiUW Inspektorat Piaseczno.
2. Rurociągi melioracyjne na terenie, w którym realizowana będzie powyższa inwestycja znajdują się na głębokości ok. 0,9 - 1,2 m.
3. Miejsca kolizji przewodu wodociągowego z rurociągami drenarskimi należy zaprojektować tak, aby nie dopuścić do uszkodzenia urządzeń melioracyjnych.
4. Prace ziemne w pobliżu miejsc kolizji należy prowadzić ręcznie z zachowaniem szczególnej ostrożności.
5. W przypadku niemożności zaprojektowania inwestycji z sposób zapewniający jej bezkolizyjność z rurociągami drenarskimi, dopuszcza się przebudowę sieci melioracyjnej, na co zgodnie z ustawą Prawo wodne z 2001 r. (DZ. U. z 2005 r. nr 239. poz. 2019 wraz ze zm.) należy uzyskać pozwolenie wodnoprawne we właściwym miejscowo starostwie. Po wykonaniu robót należy przesłać do Inspektoratu WZMiUW w Piasecznie mapę powykonawczą – celem uaktualnienia ewidencji urządzeń melioracyjnych.
6. Wszelkie straty wynikłe z niewłaściwego prowadzenia robót i ewentualnego uszkodzenia rurociągów drenarskich obciążą Inwestora.
7. Integralną częścią pisma jest mapa sytuacyjno – wysokościowa ostemplowana pieczęcią Inspektoratu WZMiUW w Piasecznie.

Kierownik Inspektoratu  
  
mgr inż. Dorota Winiarska

Załączniki: mapa sytuacyjno – wysokościowa w skali 1:1000.

Za zgodność z oryginałem

- Do wiadomości:
1. WZMiUW Oddział w Warszawie.
  2. a/a.

**PROJEKTANT**  
  
inż. Andrzej Czekański  
nr upr. 95/83  
SPECJALNOŚĆ  
INSTALACYJNO-INŻYNIERYJNA

74111 ELBO SC.  
Usługi Geodezyjne i Kartograficzne  
Piotr Cmiel, Grzegorz Sowiński  
Zgorzele, ul. Powstańców 198/1  
05-500 Piaseczno  
tel. 0 604 700 845, 0 608 700 101  
tel. fax (22) 757 11 25 23

MAPA SYTUACYJNO WYSOKOŚCIOWA  
do celów projektowych  
skala 1:1000

obiekt: działka 3/22-26, 3/5-6  
miejscowość: KOLONIA MROKOWSKA  
gmina: Lesznówola powiat: piaseczyński  
sekcja: 13S15-16W5-6  
Mapa uzupełniona pomiarem sytuacyjno-wysokościowym w oznaczonych granicach kolorem zielonym zastrzega się jednocześnie, że na obszarze objętym tym zakresem może występować dodatkowe uzbrojenie podziemne o którego istnieniu nie uzyskano informacji w instytucjach branżowych i nie daje się wykryć aparaturą.  
Piaseczno, dn. 28-11-2007r. WYKONAWCA:  
Nr 868/07

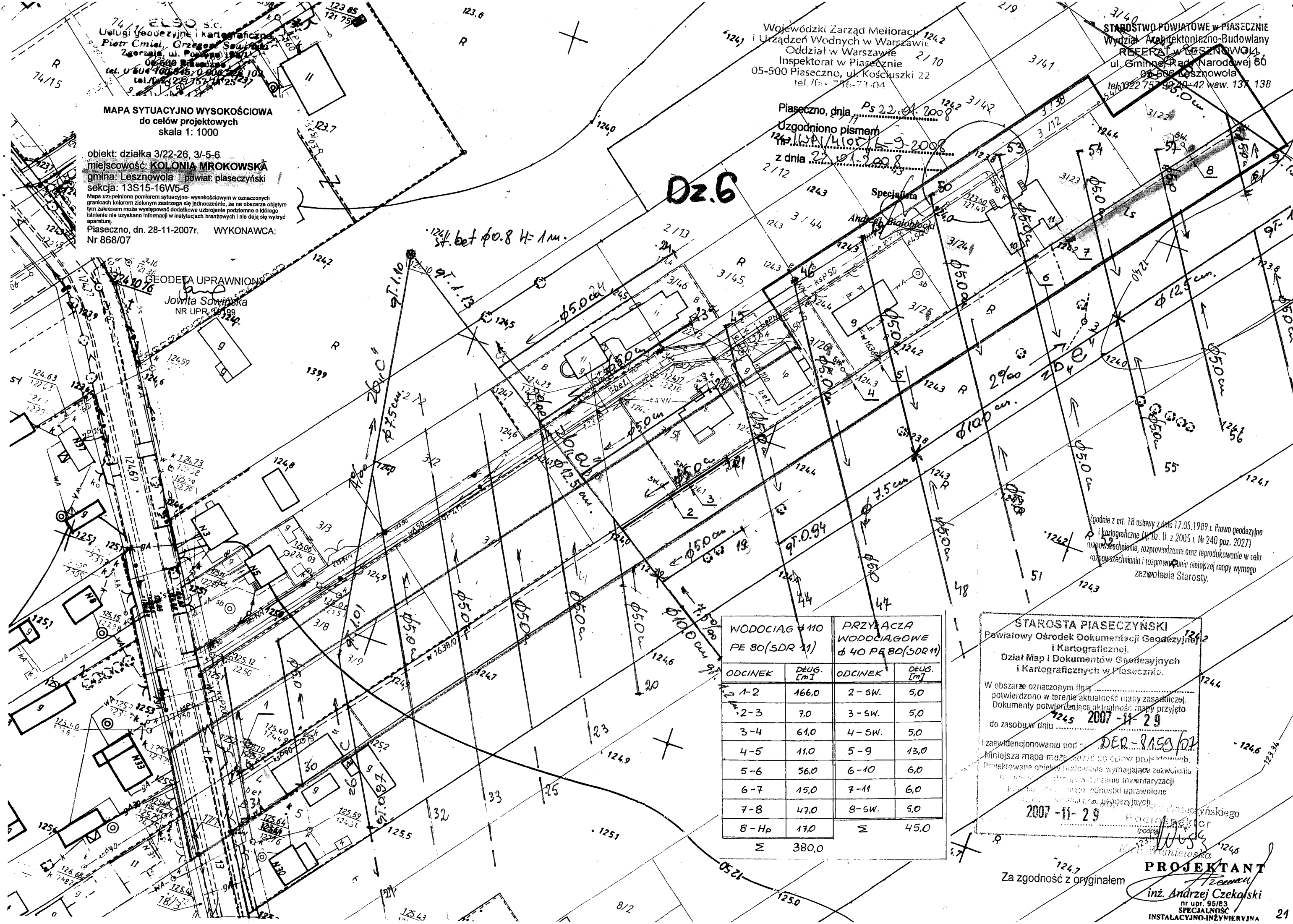
GEODETA UPRAWNIOWY  
Jowita Sowińska  
NR UPN 1199

Wojewódzki Zarząd Melioracji  
i Urządzeń Wodnych w Warszawie  
Oddział w Warszawie  
Inspektorat w Piasecznie  
05-500 Piaseczno, ul. Kościuszki 22  
tel./fax 736-73-04

STAROSTWO POWIATOWE w PIASECZNYM  
Wydział Architektoniczno-Budowlany  
REZERWAT w LESZNOWOLIE  
ul. Gminnej Rady Narodowej 80  
05-500 Lesznówola  
tel. (22) 757 11 20-42 wew. 137, 138

Piaseczno, dnia 22.11.2008  
Uzgodniono pismem  
1242/WP/4105/15-9-2008  
z dnia 27.01.2008

Dz.6



WODOCIĄG φ110 PE 80 (SDR 11)		PRZYŁĄCZA WODOCIĄGOWE φ40 PE 80 (SDR 11)	
ODCINEK	DEUG. [m]	ODCINEK	DEUG. [m]
1-2	166,0	2-SW.	5,0
2-3	7,0	3-SW.	5,0
3-4	61,0	4-SW.	5,0
4-5	11,0	5-9	13,0
5-6	56,0	6-10	6,0
6-7	15,0	7-11	6,0
7-8	47,0	8-SW.	5,0
8-Hp	17,0	Σ	45,0
Σ 380,0			

STAROSTA PIASECZYŃSKI  
Powiatowy Ośrodek Dokumentacji Geodezyjnej  
i Kartograficznej.  
Dział Map i Dokumentów Geodezyjnych  
i Kartograficznych w Piasecznie.  
W obszarze oznaczonym linią .....  
potwierdzono w terenie aktualność mapy zasadniczej.  
Dokumenty potwierdzające aktualność mapy przyjęto  
do zasobu w dniu 2007-11-29  
i zacyfrowano pod nr DER-8159/07.  
Mniejsza mapa może służyć do celów projektowych.  
Projektowane obiekty budowlane wymagające zezwolenia  
na ich budowę w celu inwentaryzacji  
budowlanej przez jednostki uprawnione  
do tego rodzaju prac geodezyjnych.  
2007-11-29 Podpisane przez  
inż. Wiesława Wójcik  
inż. Andrzej Czekański

PROJEKTANT  
inż. Andrzej Czekański  
nr upr. 95/83  
SPECJALNOŚĆ  
INSTALACYJNO-INŻYNIERYJNA

Zgodnie z art. 18 ustawy z dnia 17.05.1989 r. Prawo geodezyjne  
i kartograficzne (Dz. U. z 2005 r. Nr 240 poz. 2027)  
uzupełnienie, rozpraszanie oraz reprodukcowanie w celu  
rozpraszania i rozprowadzania niniejszej mapy wymaga  
zezwolenia Starosty.

**Starosta Piaseczyński**  
**05-500 Piaseczno**  
**ul. Chyliczkowska 14**

**OPINIA nr 1638/2007**  
uzgodnienia dokumentacji projektowej

Przedmiot uzgodnienia: **lokalizacja wodociągu.**

Inwestor:

Nr zlecenia z dnia: 2007-11-28      znak : -

Data wpływu zlecenia do Zespołu: 2007-12-12

Zgodnie z art. 27 ustawy z dnia 17 maja 1989 r. Prawo geodezyjne i kartograficzne  
( Dz. U. Nr 30, poz. 163 z późn. zm. ),

Inwestorzy są zobowiązani :

- zapewnić wyznaczanie i dokonywanie geodezyjnych pomiarów powykonawczych przez  
jednostki uprawnione do wykonywania prac geodezyjnych.

Pomiary powykonawcze sieci podziemnego uzbrojenia terenu układanej w wykopach  
otwartych należy wykonać przed ich zakryciem .

Zespół Uzgadniania Dokumentacji Projektowej opiniuje **pozytywnie** lokalizację obiektu  
położonego :

Gmina: **Lesznowola**

Miasto ( wieś ): **Kolonia Mrokowska**

Ulica :

Nr ew. działki: **wg zał. mapowego stanowiącego integralną część opinii**

**UWAGI I ZALECENIA**

O wyrażenie zgody na zajęcie pasa drogowego wystąpić do Zarządcy Drogi.

z up. Starosty Piaseczyńskiego  
GEODETA POWIATOWY

*[Podpis]*  
mgr inż. *Anita Wierzejska*

Za zgodność z oryginałem

**PROJEKTANT**

*[Podpis]*  
inż. *Andrzej Czekański*

nr upr. 95/83  
SPECJALNOŚĆ  
INSTALACYJNO-INŻYNIERYJNA

STAROSTWO POWIATOWE W PIASECZNYM  
Wydział Architektoniczno-Budowlany  
REFERAT W LESZNOWOLI  
ul. Gminnej Rady Narodowej 60  
05-506 Lesznowola  
tel. 022 757 93 40-42 wext. 137, 138

**ELSO s.c.**  
Usługi geodezyjne i kartograficzne  
Piotr Cmiel, Grzegorz Sowiński  
Zgorzela, ul. Piłsudskiego 1237  
16-590 Lesznowola  
tel. 0 504 10 54 43, 0 506 126 102  
tel. fax 0 22 757 93 25

**MAPA SYTUACYJNO WYSOKOŚCIOWA**  
do celów projektowych  
skala 1: 1000

obiekt: działka 3/22-26, 3/5-6  
miejscowość: KOLONIA MROKOWSKA  
gmina: Lesznowola powiat: piaseczyński  
sekcja: 13S15-16W5-6  
Mapa uzupełniona pomiarem sytuacyjno-wysokościowym w oznaczonych granicach kolorem zielonym zastrzeżenie, że na obszarze objętym tym zakresem może występować dodatkowe uzbrojenie podziemne o którego istnieniu nie uzyskano informacji w instytucjach brzożowych i nie dają się wykryć aparaturą.  
Piaseczno, dn. 28-11-2007r. WYKONAWCA:  
Nr 868/07

GEODETA UPRAWNIENY  
Jowita Sowińska  
NR UPR. 10189

obiekt: działka 3/22-26, 3/5-6  
miejscowość: KOLONIA MROKOWSKA  
gmina: Lesznowola  
**Usytuowanie stałego przebiegu linii wodociągu na odc. 1-10.**  
Nr ZUD 1638/07

sekcja: 13S15-16W5-6. skala 1:1000  
Piaseczno 28.11.2007r.  
Nr 868/07 WYKONAWCA:

GEODETA UPRAWNIENY  
Jowita Sowińska  
NR UPR. 10189

**STAROSTA PIASECZYŃSKI**

05-500 Piaseczno, ul. Chyliczkowska 14

Na podstawie art. 7d pkt. 2 oraz art. 28 ustawy Prawo geodezyjne i kartograficzne (Dz. U. z 2005 r. Nr 240 poz. 2027) uzgodniono usytuowanie projektowych projektowanych sieci uzbrojenia terenu.

**ZGODNIE Z OPINIĄ**

(wyszczególnienie uzgadnianych sieci uzbrojenia terenu)

Uzgodnione usytuowanie sieci uzbrojenia terenu podlega wytyczeniu i geodezyjnej inwentaryzacji powykonawczej przez jednostki uprawnione do wykonywania prac geodezyjnych. W razie niezgodności realizacji sieci uzbrojenia terenu z uzgodnionym projektem, inwestor zobowiązany jest przedłożyć mapę z wynikami pomiarów powykonawczych właściwemu organowi administracji architektoniczno-budowlanej. Uzgodnione usytuowania projektowych sieci uzbrojenia terenu zachowuje ważność przez okres 3 lat od dnia wydania opinii w sprawie uzgadniania usytuowania projektowanych sieci uzbrojenia terenu. Uzgodnienie traci ważność w przypadku, o którym mowa w § 13 Rozporządzenia Ministra Rozwoju Regionalnego i Budownictwa z dnia 2 kwietnia 2001 r. W sprawie geodezyjnej ewidencji sieci uzbrojenia terenu oraz zespołów uzgadniania dokumentacji projektowej (Dz. U. Nr 38, poz. 455).

1638/2007  
(sygn. opinii)  
Piaseczno, dn. 20 BRZ. 2007

z up. Starosty Piaseczyńskiego  
**GEODETA POWIATOWY**  
(Przewodniczący zespołu)  
mgr inż. Anita Wierzeliska

**STAROSTA PIASECZYŃSKI**  
Powiatowy Ośrodek Dokumentacji Geodezyjnej i Kartograficznej.  
Dział Map i Dokumentów Geodezyjnych i Kartograficznych w Piasecznym.

W obszarze oznaczonym linią potwierdzono w terenie aktualność mapy zasadniczej. Dokumenty potwierdzające aktualność mapy przyjęto do zasobu w dniu 2007-11-29

zaewidencjonowaniu pod nr D.E.R. - 8153/04

Niniejsza mapa może służyć do celów projektowych. Projektowane obiekty budowlane wymagające zezwolenia na budowę podlegają wytyczeniu i inwentaryzacji powykonawczej przez jednostki uprawnione do wykonywania prac geodezyjnych.

2007-11-29

Piaseczno, dnia 2007-11-29 z up. Starosty Piaseczyńskiego

**PROJEKTANT**  
inż. Andrzej Czekański  
nr upr. 16383  
SPECJALNOŚĆ  
INSTALACYJNO-INŻYNIERYJNA

Zgodnie z art. 18 ustawy z dnia 17.05.1989 r. Prawo geodezyjne i kartograficzne (tj. Dz. U. z 2005 r. Nr 240 poz. 2027) niniejsza mapa, wykonana w oparciu o dane geodezyjne, jest zgodna z wymogami zawartymi w art. 18 ustawy z dnia 17.05.1989 r. Prawo geodezyjne i kartograficzne (tj. Dz. U. z 2005 r. Nr 240 poz. 2027).

Za zgodność z oryginałem



## ŁĄCZNE ZESTAWIENIE ELEMENTÓW

### ➤ WODOCIĄG $\phi$ 110 PE Z PRZYŁĄCZAMI ◀

LP	ELEMENT	JEDN.	ILOŚĆ DO WYKON.
	PRZEWODY WODOCIĄGOWE Z RUR PE 80 (SDR 11) $\phi$ 110 $\phi$ 40 $\Sigma$	mb	380,0 45,0 425,0 m
	HYDRANTY P.POZ $\phi$ 80 PODZIEMNE Z ZASUWĄ, ODCINAJĄCĄ, $\phi$ 80, OBUDOWĄ, SKRZYNKĄ ŻELIWNĄ	szk	1
	ZASUWKI SEKCyjne I WĘZŁOWE ŻELIWNE KOŁEN. TYP E Z OBUDOWĄ ŻELIWNĄ $\phi$ 100	szk	1
	WŁĄCZENIE PROJEKTOW. WODOCIĄGU $\phi$ 110 PE DO ISTN. WODOCIĄGU $\phi$ 160 PVC-WBUDOW. TRÓJ. ŻELIWN. $\phi$ 150x100	szk	1
	OPASKA Z NAWIERTKĄ, $\phi$ 100x40 TYP NWZ Z ZASUWĄ GWINTOWANĄ $\phi$ 32	szk	7
	STUDZIENKA WODOMIERSZONA BETON $\phi$ 1000 ÷ 1200 Z ZESTAWEM WODOMIERSZONYM → WODOM. SKRZYDEŁK. Jsb 20	szk	4
	ZESTAW WODOMIERSZONY W BUDYNKU Z WODOMIERSZEM SKRZYDEŁKOWYM Jsb 20	szk	3

PROJEKTANT

inż. Andrzej Czekański

nr upr. 95/83

SPECJALNOŚĆ

INSTALACYJNO-INŻYNIERYJNA

**MAPA SYTUACYJNO WYSOKOŚCIOWA**  
do celów projektowych  
skala 1: 1000

obiekt: działka 3/22-26, 3/5-6  
miejscowość: KOLONIA MROKOWSKA  
gmina: Lesznowola powiat: piaseczyński  
sekcja: 13S15-16W5-6

Mapa uzupełniona pomiarem sytuacyjno-wysokościowym w oznaczonych granicach kolorem zielonym zastrzega się jednocześnie, że na obszarze objętym tym zakresem może występować dodatkowe uzbrojenie podziemne o którego istnieniu nie uzyskano informacji w instytucjach branżowych i nie dają się wykryć aparaturą.  
Piaseczno, dn. 28-11-2007r. WYKONAWCA:  
Nr 868/07

GEODETA UPRAWNIONY  
Jowita Sowińska  
NR UPR. 91/99

**UWAGA:**

Z uwagi na intensywne uzbrojenie urządzeniami melioracyjnymi terenu, po którym będzie prowadzona podziemna infrastruktura wod-kan, zobowiązuje się wykonawcę do bezwzględnego przestrzegania następujących zaleceń:

- roboty ziemne w sąsiedztwie rurociągów melioracyjnych wykonywać ręcznie - pod przewodami - metodą mikrotunelu

- odległość pionowa pomiędzy rurociągami a projektowaną infrastrukturą wod-kan - min. 0,5 m.

- po ewentualnej przebudowie urządzeń melioracyjnych, mapę powykonawczą przekazać do WZMiUW w Piasecznie

Szczegółowe wymagania w powyższym zakresie są określone w piśmie WZMiUW w Piasecznie *1/WPI/4105/12-9/2008* z dnia *22.01.2008* str. *20* oraz w załącznikach graficznych - str. *21*

NAZWA RYSUNKU	RYS.
PROJEKT ZAGOSPODAROWANIA TERENU	1
TEMAT:	
WODOCIĄG $\phi$ 110 PE Z PRZYŁĄCZAMI $\phi$ 40 PE	
INWESTOR:	
SPOŁECZNY KOMITET BUDOWY WODOCIĄGU Z PRZYŁĄCZAMI PRI 5011/07/2007 Przewodnicząca Anna Rozwadowska	
ADRES:	
Kolonia Mrokowska, ul. Lokalna od Rejonowej, gm. Lesznowola dz.ew. 3/6, 3/5, 3/26, 3/25, 3/24, 3/23, 3/22 droga lokalna dz.ew. 4	
DATA: 01.2008	Podpis
PROJEKTANT: inż. Andrzej Czekalski - upr.bud. 95/83	inż. Andrzej Czekalski nr upr. 95/83 SPECJALNOŚĆ INSTALACyjNO-INŻYNIERYJNA
SRWAUDIŁ: inż. Stanisław Szczepańczyk - upr.276/Wa/75	inż. Stanisław Szczepańczyk Upr. nr 276/Wa/75 05-502 Piaseczno, ul. Kalinowa 1 tel. 256 243 785

STAROSTWO POWIATOWE W PIASECZNI  
Wydział Architektoniczno-Budowlany  
REPERAT W LESZNOWOLI  
ul. Gminnej Rady Narodowej 60  
05-500 Lesznowola  
tel. 022 757 93 40-42 wew. 137, 138

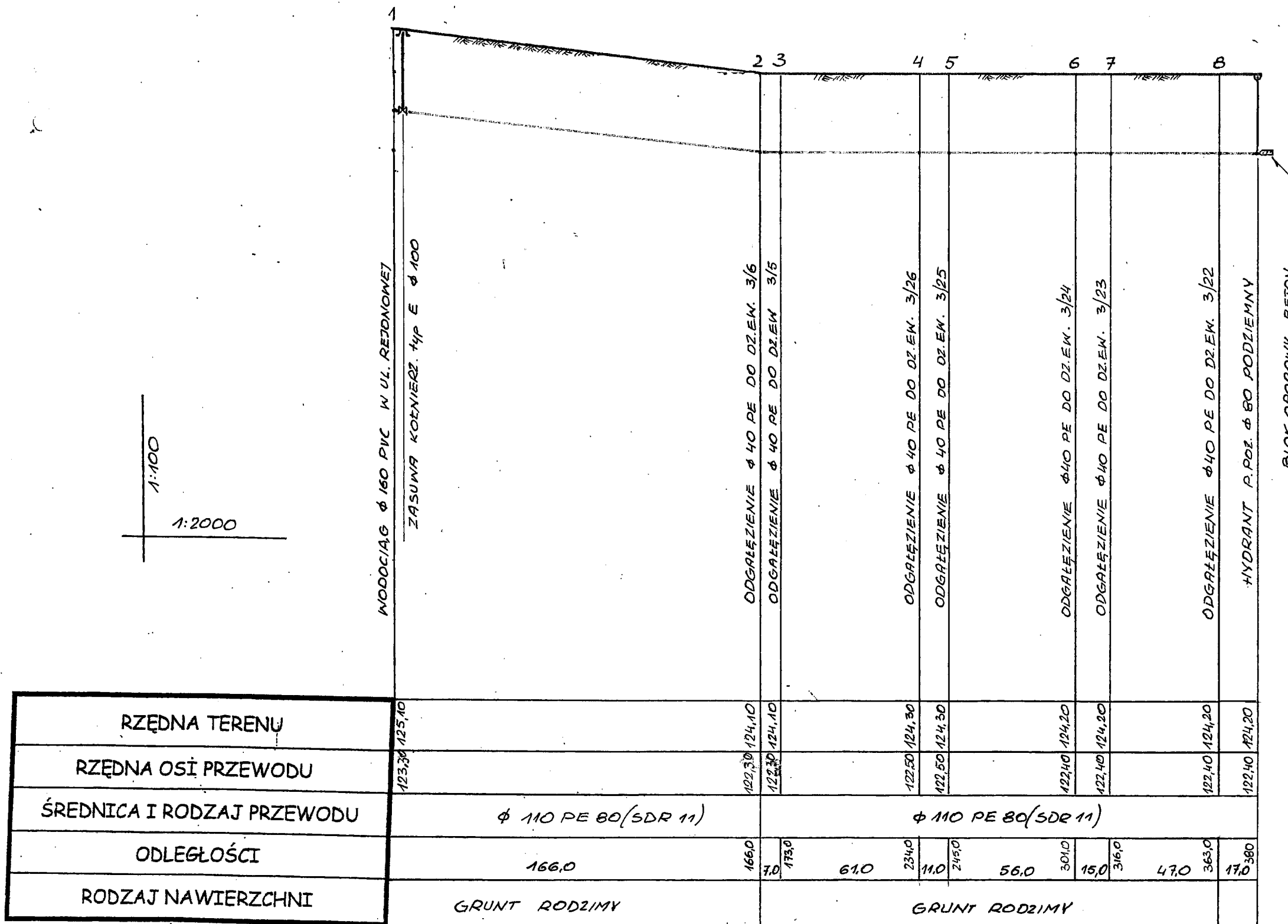
Załącznik do decyzji .....  
*24.12.08*  
z dn. ....  
*04.01.2008*  
nr rejestru ARBM/77351/13412108

Zgodnie z art. 18 ustawy z dnia 17.05.1989 r. Prawo geodezyjne i kartograficzne (tj. Dz. U. z 2005 r. Nr 240 poz. 2027) rozpowszechnianie, rozprowadzanie oraz reprodukcowanie w celu rozpowszechniania i rozprowadzania niniejszej mapy wymaga zezwolenia Starosty.

WODOCIĄG $\phi$ 110 PE 80 (SDR 11)		PRZYŁĄCZA WODOCIĄGOWE $\phi$ 40 PE 80 (SDR 11)	
ODCINEK	DŁUG. [m]	ODCINEK	DŁUG. [m]
1-2	166,0	2-SW.	5,0
2-3	7,0	3-SW.	5,0
3-4	64,0	4-SW.	5,0
4-5	11,0	5-9	13,0
5-6	56,0	6-10	6,0
6-7	15,0	7-11	6,0
7-8	47,0	8-SW.	5,0
8-Hp	17,0	$\Sigma$	45,0
$\Sigma$	380,0		

STAROSTA PIASECZYŃSKI  
Powiatowy Ośrodek Dokumentacji Geodezyjnej i Kartograficznej.  
Dział Map i Dokumentów Geodezyjnych i Kartograficznych w Piasecznie.  
W obszarze oznaczonym linią ..... potwierdzono w terenie aktualność mapy zasadniczej. Dokumenty potwierdzające aktualność mapy przyjęto do zasobu w dniu .....  
*2007-11-29*  
i zaewidencjonowaniu pod nr .....  
*DER-2159/07*  
Niniejsza mapa może służyć do celów projektowych. Projektowane obiekty budowlane wymagające zezwolenia na budowę podlegają wytyczeniu i inwentaryzacji podlegającej przez jednostki uprawnione do wytyczania prac geodezyjnych.  
*2007-11-29*  
Starosta Piaseczyński  
Podpis: .....  
Ewa Wisniewska

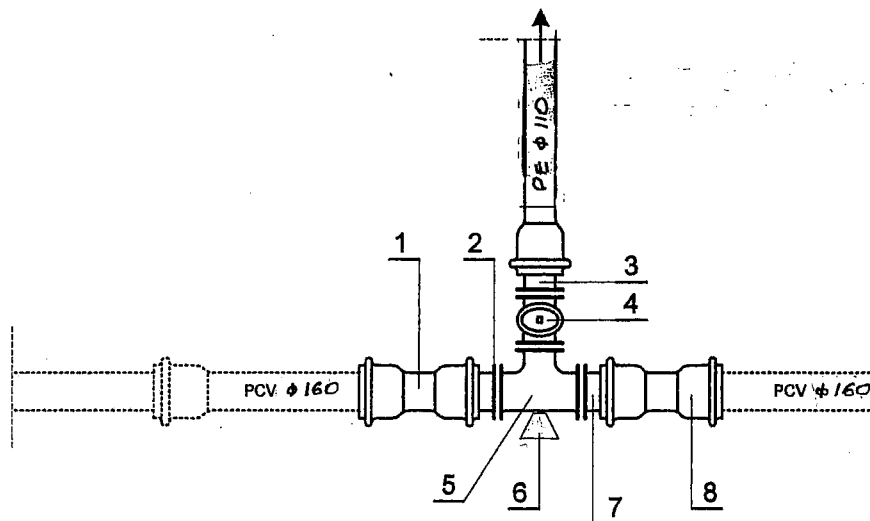
PROFIL PRZEWODU WODOCIĄGOWEGO



1:100  
 1:2000

NAZWA RYSUNKU		RYS.
PROFIL PODŁUŻNY		2
TEMAT:		
WODOCIĄG $\phi$ 110 PE		
INWESTOR:		
SPOŁECZNY KOMITET BUDOWY WODOCIĄGU Z PRZYŁĄCZAMI Przewodnicząca Anna Rozwadowska PRI / 5011 / 07 / 2007		
DATA:	Imię i Nazwisko-uprawnienia	Podpis
01.2008	inż. Andrzej Czekalski - upr. bud. 95/83	<i>[Signature]</i>
PROJEKTANT:		
SRZAWDZIŁ:	inż. Stanisław Szczepańczyk upr. 276/Wa/75	

## WĘZEŁ „A”



### OZNACZENIA :

- |                                    |
|------------------------------------|
| 1. NASUNKA φ 160                   |
| 2. KRÓCIEC ŻELIWNY FW 150          |
| 3. KRÓCIEC ŻELIWNY FW 100          |
| 4. ZASUWA ŻELIW. KOŁN. TYP E φ 100 |
| 5. TRÓJNIK ŻELIW. KOŁN. T- 150×100 |
| 6. BETONOWY BLOK OPOROWY           |
| 7. KRÓCIEC ŻELIWNY FW 150          |
| 8. NASUNKA φ 160                   |

**PROJEKTANT**

inż. Andrzej Czekański  
nr upr. 95/83  
SPECJALNOŚĆ  
INSTALACYJNO-INŻYNIERYJNA

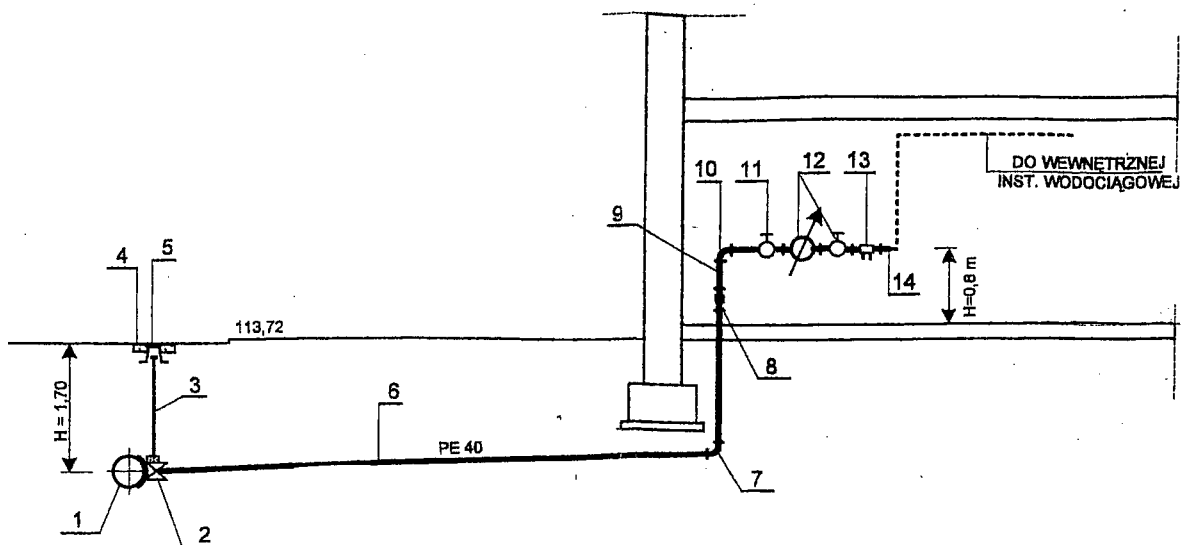
# SCHEMATY PRZYŁĄCZY WODOCIĄGOWYCH

STAROSTWO POWIATOWE w PIASECZNYM  
Wydział Architektoniczno-Budowlany  
REFERAT w LESZNOWOLI  
ul. Gminnej Rady Narodowej 60  
05-506 Lesznowola  
tel. 022 757-93 40-42 wew. 137, 138

## OZNACZENIA

1. RUROCIĄG PE  $\phi$  110 1,0 Mpa
2. OPASKA Z ZASUWĄ GWINTOWANĄ  $\phi$  32, TYP NWZ
3. OBUDOWA – KLUCZ NAIERTKI
4. PŁYTA BETONOWA – OBRUK 50,0 x 50,0 cm Z OTWOREM NA SKRZYNKĘ
5. SKRZYNKA ŻELIWNA NAWIERTKI - ŚREDNIA
6. RURA WODOCIĄGOWA PE – HD 1,0 MPa
7. KOLANO ZACISKOWE POŁĄCZEŃ RUR PE - POLIRAC
8. ZŁĄCZE ZACISKOWE POŁĄCZEŃ RUR PE – STALOWYCH - PLIRAC
9. RURA STALOWA OCYNKOWANA
10. KOLANO STALOWE NAKRĘTNO - WKRĘTNE
11. ZAWÓR PRZELOTOWY GRZYBKOWY
12. WODOMIERZ SKRZYDEŁKOWY Isb 20
13. ZAWÓR ZWROTNY ANTYSKAŻENIOWY TYP EA
14. POŁĄCZENIE PRZYŁĄCZA Z WEWNĘTRZNĄ INSTALACJĄ WODOCIĄGOWĄ

## PRZYŁĄCZE WODOCIĄGOWE



PROJEKTANT

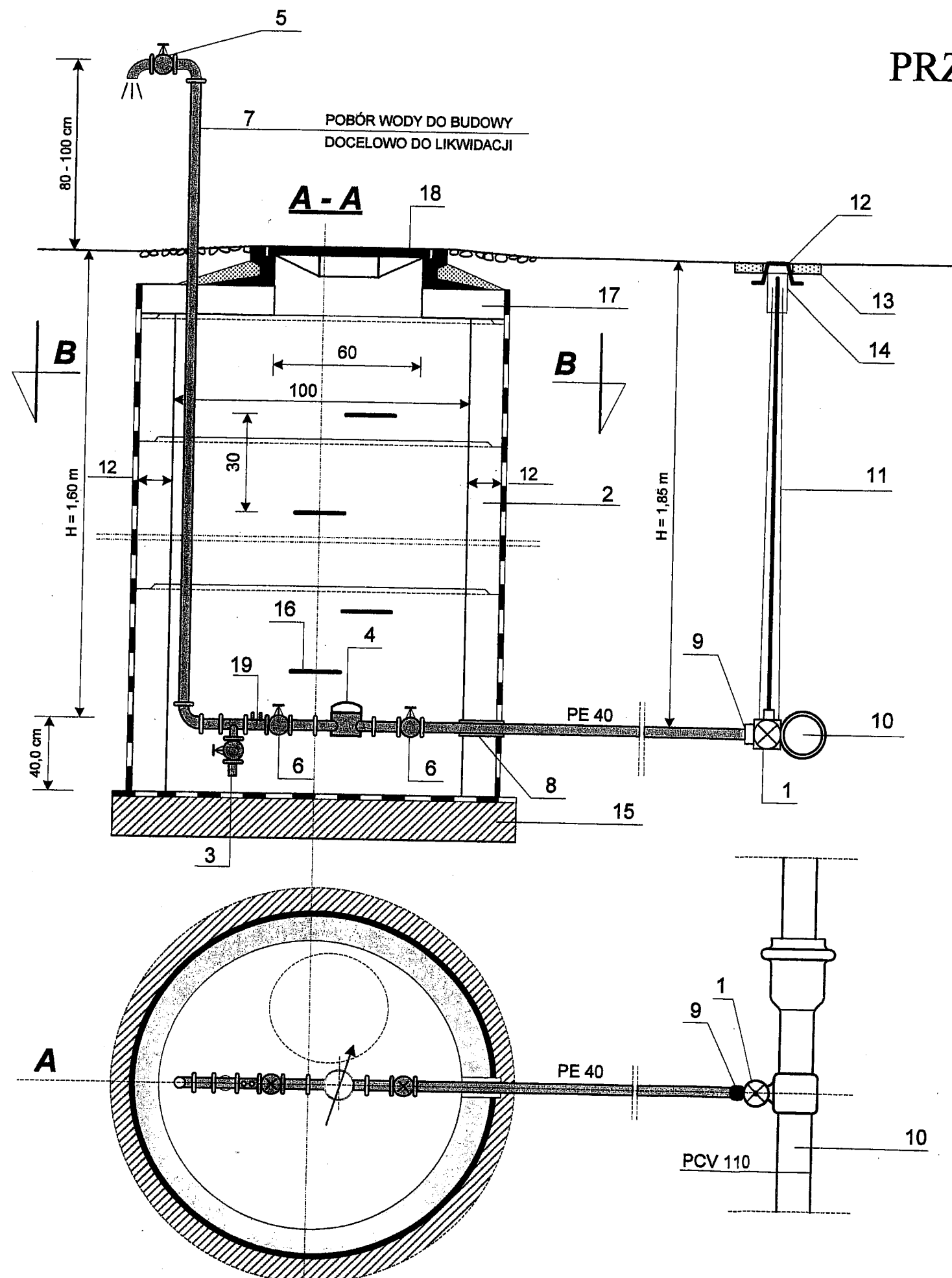
*Andrzej Czekański*  
inż. Andrzej Czekański

nr upr. 95/83

SPECJALNOŚĆ

INSTALACYJNO-INŻYNIERYJNA

# STUDZIENKA WODOMIERZOWA PRZYŁĄCZE TYP B Z PUNKTEM POBORU WODY



## OZNACZENIA

1. NAWIERTKA NWZ 110/50, 160/50 Z OBUDOWĄ I SKRZYŃKĄ ŻELIWNĄ
2. STUDZIENKA WODOMIERZOWO ZDROJOWA Z KRĘGÓW BETONOWYCH FI 1000
3. ZAWÓR SPUSTOWY KULOWY FI 20
4. WODOMIERZ SKRZYDEŁKOWY Isb 20
5. ZAWÓR CZERPALNY Z ZŁĄCZKĄ DO WĘŻA FI 20
6. ZAWORY PRZELOTOWE GRZYBKOWE FI 25
7. RURA STALOWA OCYNKOWANA FI 25 - PUNKT POBORU WODY
8. TULEJA OSŁONOWA STALOWA FI 65 L = 0,50 m
9. ZŁĄCZE PE NAKRĘTNO WKRĘTNE FI 40
10. RURA PCV 110, 160
11. KLUCZ - OBUDOWA NAWIERTKI
12. SKRZYŃKA ŻELIWNA NAWIERTKI - ŚREDNIA
13. OBRUK BETONOWY 50 x 50 cm
14. RURA OSŁONOWA PCV 90 L = 0,30 m
15. PŁYTA ŻELBETOWA DENNA Ø 1200 mm
16. STOPNIE ZŁAZOWE ŻELIWNE
17. PŁYTA ŻELBETOWA NADSTUDZIENNA Ø 1200/600
18. WŁĄZ ŻELIWNY TYP CIĘŻKI 25 ton
19. ZAWÓR ZWROTNY ANTYSKAŻENIOWY TYP EA 25

NAZWA RYSUNKU :	RYS :
STUDZIENKA WODOMIERZOWA Z PUNKTEM POBORU WODY	3
TEMAT :	
PRZYŁĄCZE WODOCIĄGOWE TYP B	



## CECHY CHARAKTERYSTYCZNE

- Praca w dowolnym położeniu
- Małe straty ciśnienia
- Cicha praca, zwarta budowa
- Nie generuje uderzeń hydraulicznych

## OPIS

- Zespół zamknięcia: podwójne prowadzenie zawierałta (osiowe i boczne) wspomagane sprężyną
- Wyjątkowa szczelność przy wysokim i niskim ciśnieniu zapewniona przez specjalną uszczelkę o kształcie litery L
- Otwory kontrolne z korkami

## DANE TECHNICZNE

TEMPERATURA PRACY	MIN.	-10°C
	MAX.	+ 100°C (chwilowo) + 80°C (ciągle)
CIŚNIENIE (BAR)	OTWARCIA	Od 10 do 25 cm sł. wody (zależnie od rozmiaru)
	NOMINALNE	10
	PRÓBNE	16
MEDIA	Czyste ciecze i gazy	
STRATY CIŚNIENIA	Patrz wykresy na następnej stronie	
POŁĄCZENIA	Gwint wewnętrzny/gwint zewnętrzny BSP	
DOPUSZCZENIA	Francja: VERITAS - NF antipollution, Holandia: KIWA, Polska: PZH	

## BUDOWA

Nr	OPIS	IL.	MATERIAŁ	AFNOR	DIN	BS	ANSI
1	KORPUS	1	MOSIĄDZ	Cu Zn 39 Pb 2	Cu Zn 39 Pb 2	Cz 120	ASTM B 124
2	PROWADNICA	1	POM (Poliacetal)				
3	SYSTEM ZAMKNIĘCIA	1	POM (Poliacetal)				
4	SPRĘŻYNA	1	STAL NIEROZEWNA	Z 12 CN 18.09	1.4310	302 S 31	ANSI 302
5	USZCZELKA	1	NBR (Nryl)				
6	KOREK + O-RING	1	PA 6 6 (Polyamid)				

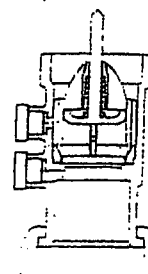
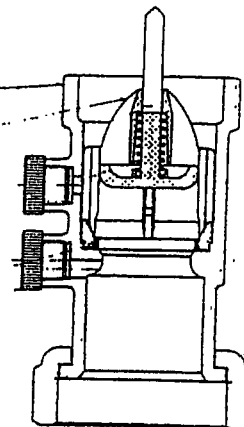
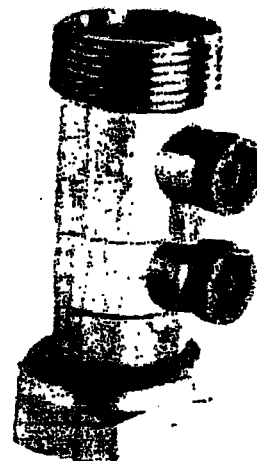
## NR KATALOGOWY-WYMIARY-WŁAŚCIWOŚCI

Nr kat. Z51	Nr kat. Z51 BL	DN	A		B mm	C mm	D mm	E mm	Masa kg	Kv <sub>6</sub> m <sup>3</sup> /h	ζ
			C	R. mm							
149B2111	149B1750	1/2	15	20 27	78	23.5	29	32	0.180	7.0	1.6
149B2112	149B1751	3/4	20	26 34	81	26.0	29	40	0.280	11.8	1.8
149B2113	149B1752	1	25	33 42	89	31.5	26	48	0.434	15.4	2.6
149B2114	149B1753	1 1/2	30	40 49	99	35.5	26	55	0.604	25.1	2.6
149B2115	149B1754	1 1/2	40	50 60	105	39.0	26	69	0.855	34.9	3.3

C.: Wymiar wodomierza  
R.: Przyłącze

# EA251

STAROSTWO POWIATOWE w PIASECZNYM  
Wydział Architektoniczno-Budowlany  
REFERENT: ESZCZOL  
Gminnej Rady Narodowej 60  
05-506 Piaseczno  
tel. 22 757 93 00-42 wew. 7. 13

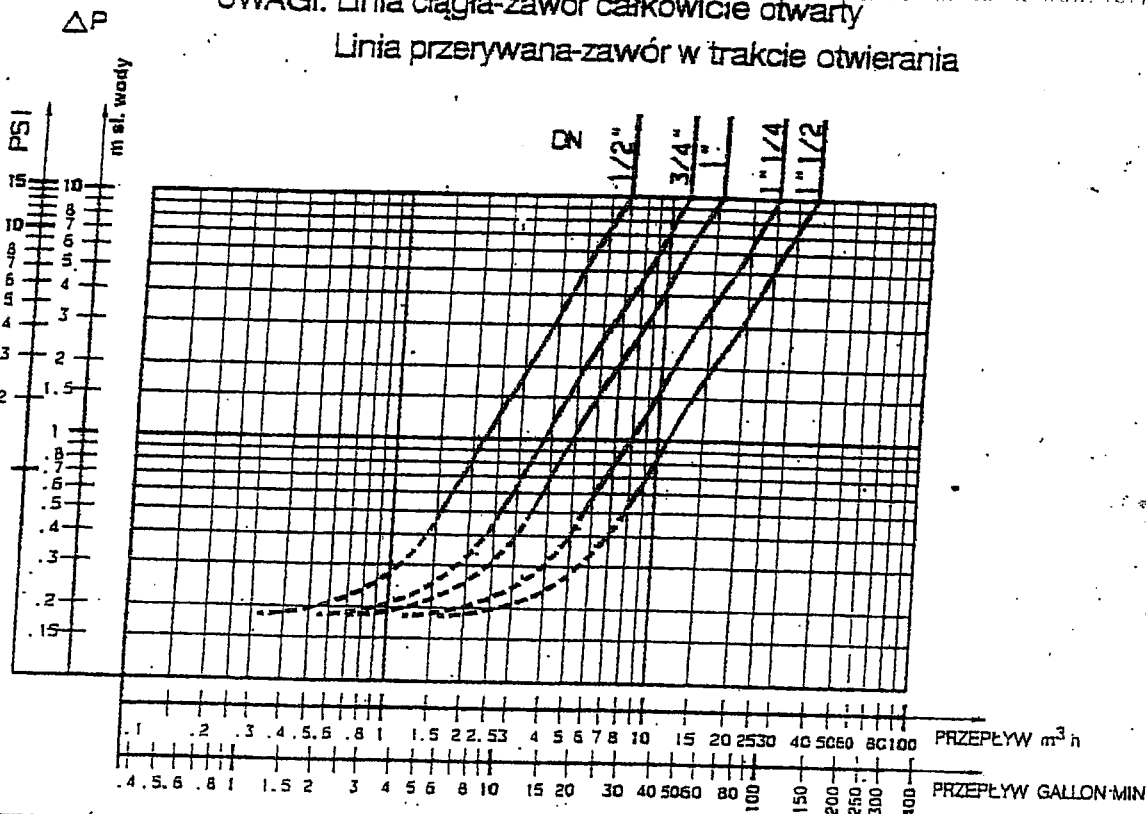




SYSTEM 01  
 STAROSTWO POWIATOWE w PIASECZNI  
 Wydział Architektoniczno-Budowlany  
 REFERAT w LESZNOWOLI  
 ul. Gminnej Rady Narodowej 60  
 05-500 LESZNOWOLA  
 tel. 022 757 93 40+42 waw. 137, 138

## WYKRESY STRAT CIŚNIENIA

UWAGI: Linia ciągła-zawór całkowicie otwarty  
 Linia przerywana-zawór w trakcie otwierania



### INNE WERSJE ZAWORU EA251

EB201	:FM, mosiądz
EA221B	:FM, mosiądz
EB221	:FF, mosiądz DZR
EB241	:M M, mosiądz
EA251BL	:Mosiądz, otwory z korkami mosiężnymi
EA251CD	:Mosiądz, korpus kątowy „prawy”
EA251CDG	:Mosiądz, korpus kątowy „lewy”
EA251PU	:Mosiądz, korki z korkami upustowymi
EB261	:M M, mosiądz
EA271	:M M, mosiądz
2B1	:M M, mosiądz
2B1C	:M F, mosiądz chromowany
EA291NF	:FF, mosiądz
601	:FF, mosiądz
601V	:FF, mosiądz, uszczelka FKM
EB901	:Wkład wewnętrzny
ED2211	:Podwójny zawór zwrotny
ED2231	:Podwójny zawór zwrotny

\*M - gwint zewnętrzny  
 F - gwint wewnętrzny

### INSTALACJA

Praca zaworu w dowolnym położeniu

### WŁAŚCIWOŚCI ZAWORU EA251

Zawór antyskażeniowy EA251 wyposażony jest w zamknięcie systemu 01, który spełnia najbardziej wymagające normy europejskie.

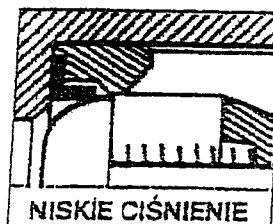
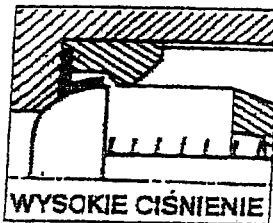
- **SZCZELNOŚĆ:** Zawór może być poddawany ciśnieniu od 3 cm si. wody aż do 16 bar.
- **NIEZAWODNOŚĆ:** Zawór typu EA251 poddawany próbie jest 80 000 cykli 15-sia sekundowych (otwórz-zamknij), przy temperaturze wody 65°C i ciśnieniu 10 bar. Dodatkowo zawór umieszcza się wcześniej na godzinę w wodzie o temperaturze 90°C. Tak surowe testy doskonale wykazują niezawodność i bezwzględną szczelność zaworu EA251.

#### ● ROLA USZCZELKI W KSZTAŁCIE LITERY L

Niskie ciśnienie: Szczelność jest zapewniona przez precyzyjne przyleganie zespołu zamknięcia i uszczelki w kształcie litery L.

Wysokie ciśnienie: Szczelność jest zapewniona przez przyleganie zespołu zamknięcia i wewnętrznej części uszczelki.

Zespół zamknięcia dodatkowo opiera się na korpusie, co stanowi drugi stopień zabezpieczenia.

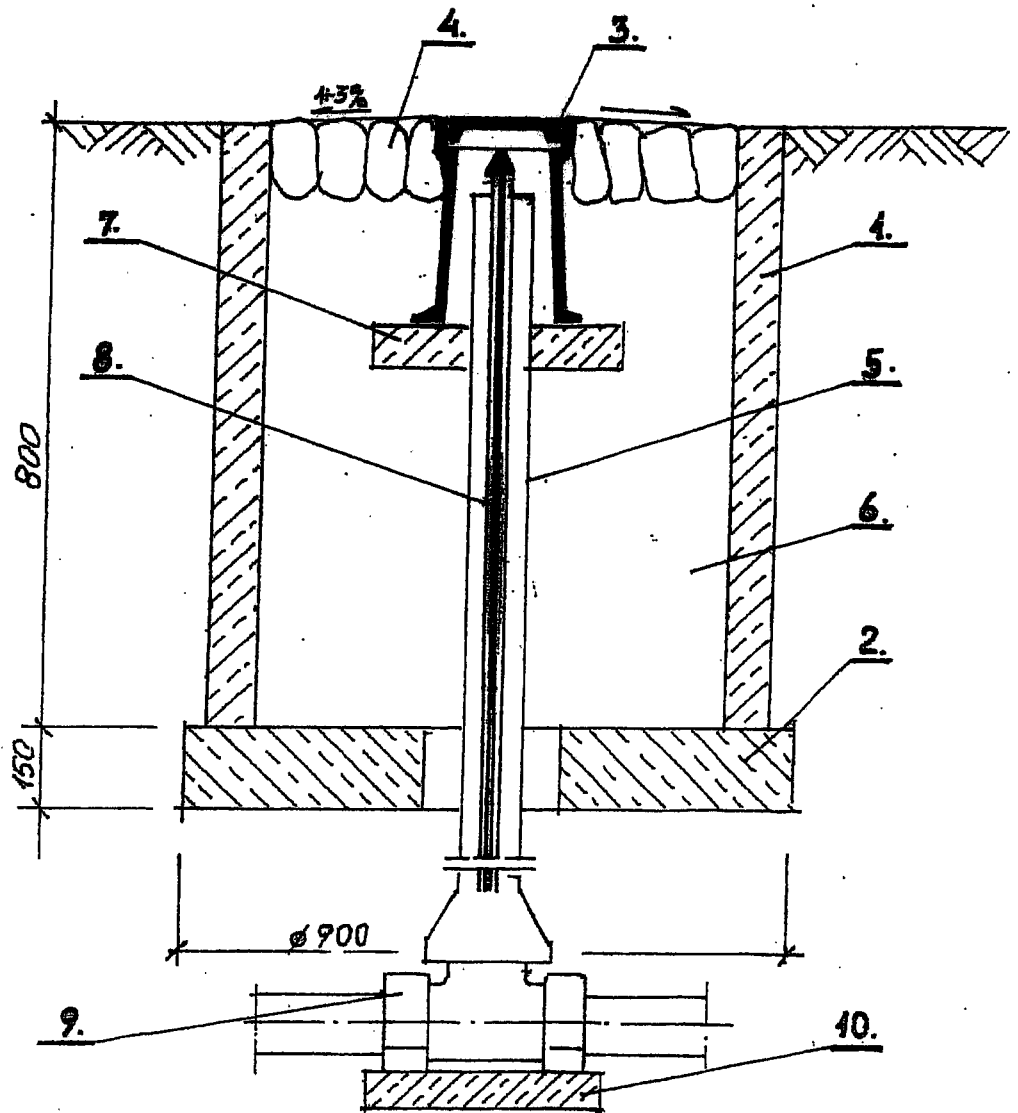


Danfoss Sp. z o.o.  
 ul. Chrzanowska 5  
 PL-05-825 Grodzisk Mazowiecki  
 Telefon: (0 22) 755 07 00  
 Telefax: (0 22) 755 07 01  
<http://www.danfoss.com.pl>  
 e-mail: [info@danfoss.com.pl](mailto:info@danfoss.com.pl)

Kontakt z serwisem  
 Telefon: (0 22) 755 07 90  
 Hotline: (0 22) 755 07 91  
 fax: (0 22) 755 07 82  
 e-mail: [info@danfoss.com.pl](mailto:info@danfoss.com.pl)



SCHEMAT OBUDOWY ZASUWY DOMOWEJ LUB LINIOWEJ

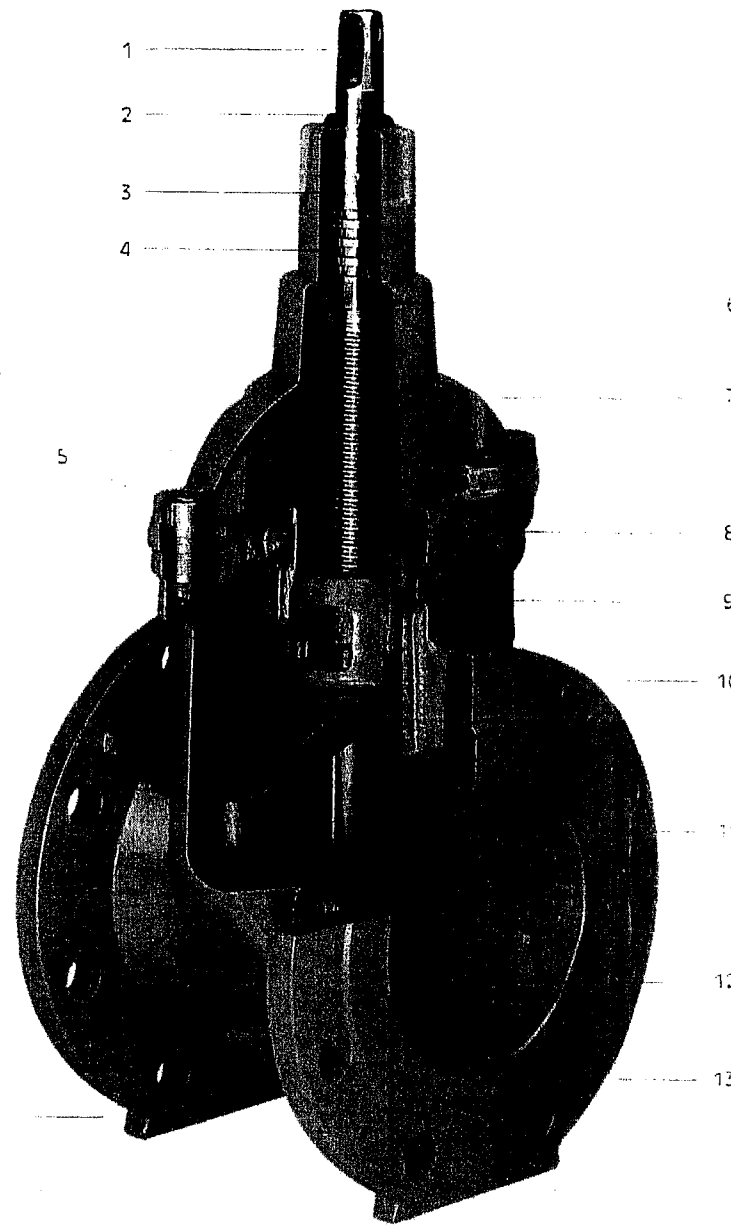


1. - Krag betonowy  $\phi$  800 mm, h=800 mm.
2. - Betonowa podbudowa-prefabrykowana lub wylewana } tylko w pasie  
na placu budowy-B15 } drogi gruntowej.
3. - Skrzynka żeliwna zasuw.
4. - Obrukowanie kostką betonową, (lub nawierzchnia drogi).
5. - Obudowa zasuw.
6. - Zagęszczony piach.
7. - Płyta bet. - 300 x 300 mm gr 60 mm z otworem.
8. - Klucz zasuw.
9. - Zasuwa domowa A.V.K.
10. - Jak poz. 7. /bez otworu/

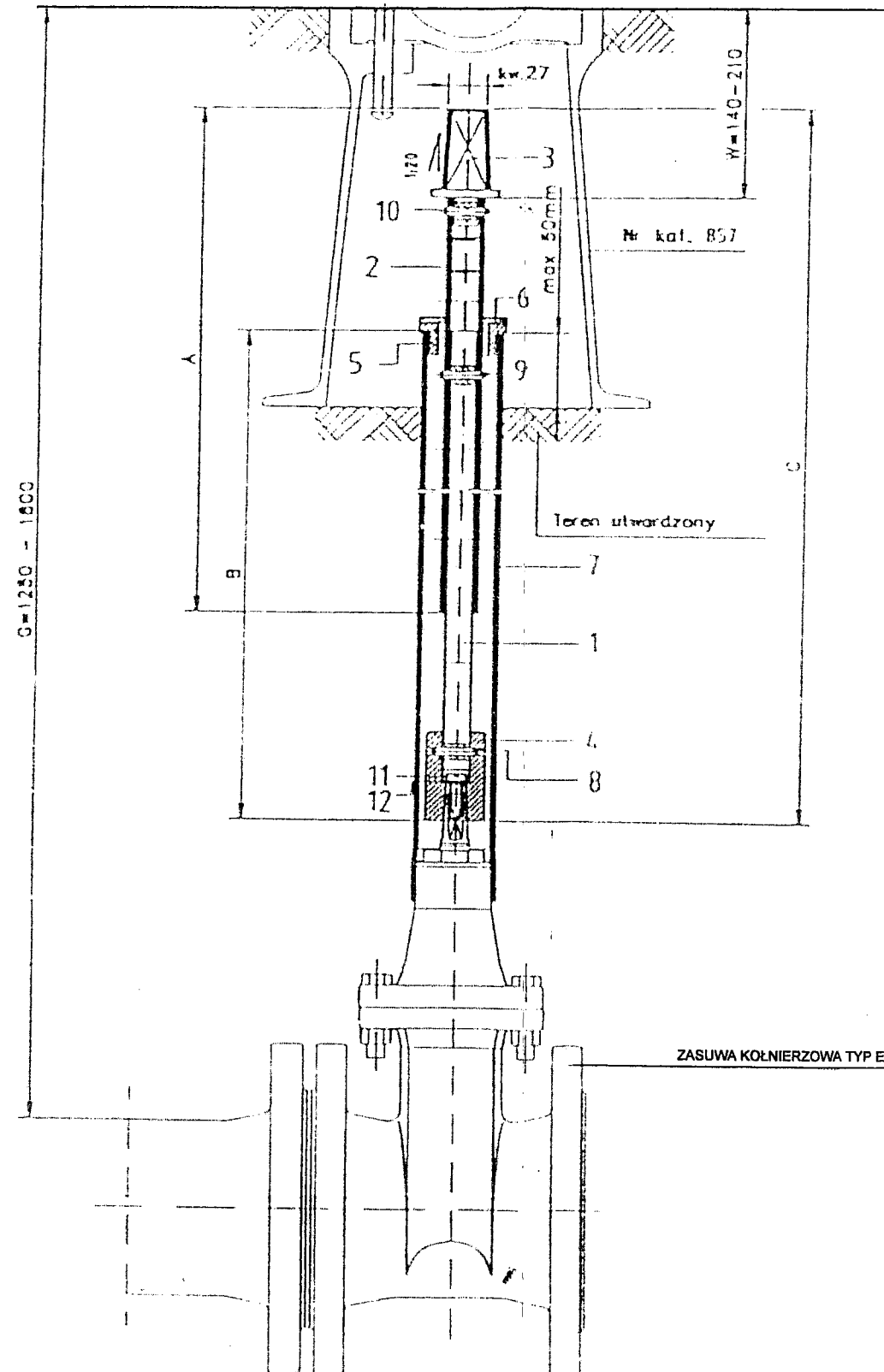
## ZASUWA KOŁNIERZOWA TYP E

### Miękkouszczelniający klin z gładkim swobodnym przełotem

- 1 Wrzeciono ze stali nierdzewnej St 1.4021, z walcowanym gwintem, długie solidne prowadzenie wrzeciona dla największych obciążeń
- 2 Pierścień dławicowy z EPDM
- 3 O-ring z NBR - perfekcyjne uszczelnienie wrzeciona
- 4 Pierścień grzebieniowy Ms 58 - DIN 1766C - solidne trzymanie wrzeciona przez pierścień grzebieniowy z ciągnięgo mosiądzu
- 5 Śruby z łbem walcowym o gnieździe sześciokątnym ze stali St 8.8 DIN 912 wpuszczone i dzięki masie zawieszony i uszczelnienie płaskiej pokrywy absolutnie chronione przed korozją
- 6 Uszczelka wargowa z EPDM
- 7 Pokrywa wewnątrz i zewnątrz epoksydowana
- 8 Uszczelka pokrywy - płaska z EPDM
- 9 Prowadzenie klina opatentowane, sztywne, trojramienne uniemożliwia przechylenie się klina, odciąża wrzeciono i wymaga niewielkiej siły zamykania
- 10 Korpus wewnątrz i zewnątrz epoksydowany
- 11 Klin z nawulkanizowaną powłoką z EPDM - z opóźnieniem:  
DN 20 - 25 z Ms 58                   DIN 1766C  
DN 32 - 40 z Rg 7                    DIN 1705  
DN 50 - 400 z GGG 40C            DIN 1693  
Nakretka klinowa DN 50-125      CuZn35Pb34s  
Dn 150-400                            Rg7
- 12 Przełot - prosty przełot bez gniazda
- 13 Kołnierze wymiarowe wg DIN 28505  
otwiercone wg DIN 2501-PK10, DIN 2501-PK16  
inne normy na zapytanie!
- 14 Stopka



### OBUDOWA REGULOWANA DO ZASUW ZABUDOWANYCH W ZIEMI



\* Korpus DN 400 - przyłącze kołnierzowe DN 450 wg 500

DN	PN	Kołnierz						Śruby		Wrzeciono			Zasuwa				Masa w kg		
		D	b-Nr.	k	d 4	f	Ilość	Gwint	d 2	a	c	d 1	H	H 1	L-Nr.	B	Nr. 4000	Nr. 4008	Nr. 4700
20		115	16 16	75	58	2	4	M 12	14	10,3	20	14	164	223	130	80	4,5	4,5	
25		115	16 16	85	68	2	4	M 12	14	10,3	20	14	164	223	130	80	4,5	4,5	
32		150	18 16	100	78	2	4	M 16	18	10,3	20	16	200	275	140	240	7,0	7,0	8,5
40		150	18 16	110	88	2	4	M 16	18	10,3	20	16	200	275	140	240	7,0	7,0	8,5
50		165	19 19	125	98	3	4	M 16	19	14,8	30	22	237	320	150	250	10,5	10,0	11,5
65		185	19 19	145	118	3	4	M 16	19	16,3	31	22	255	347	170	270	13,5	13,5	14,5
80		200	19 19	160	133	3	8	M 16	19	17,3	35	25	288	388	180	280	16,5	16,5	18,0
100		220	19 19	180	153	3	8	M 16	19	19,3	38	25	334	444	190	300	21,0	21,0	24,0
125		250	19 19	210	183	3	8	M 16	19	19,3	38	28	403	528	200	325	28,5	28,0	32,5
150		285	19 19	240	209	3	8	M 20	23	19,3	38	28	465	608	210	350	37,0	38,0	41,0
200		340	20 20	295	264	3	8	M 20	23	24,3	48	32	551	721	230	400	61,0	63,0	75,0
250		400	22 22	319	319	3	12			27,3	48	36	662	862	250	450	96,0	98,0	108,0

ZESTAW PRZYŁĄCZENIOWY DO SIECI WODOCIĄGOWEJ  
PCV TYP NWZ Z ZASUWĄ GWINTOWANĄ Ø 32, 40

SCHEMAT

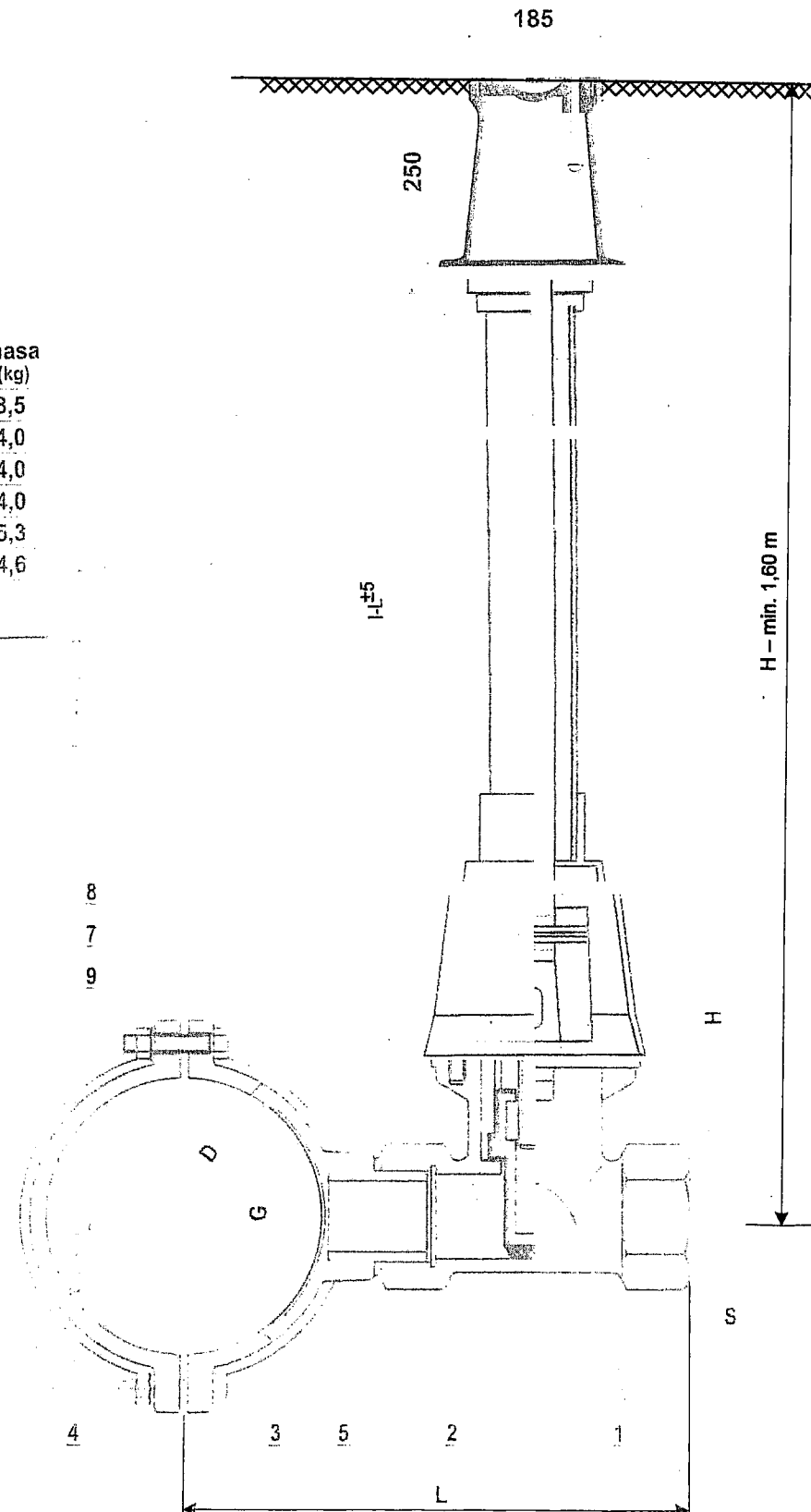
STAROSTWO POWIATOWE w PIASECZNYE  
Wydział Architektoniczno-Budowlany  
REFERAT w LESZNOWOLI  
ul. Gminnej Rady Narodowej 60  
05-506 Lesznowola  
tel. 022 757 93 40-42 wew. 137, 138

- Instalacja nawiercana:
- zamontować nawiertkę wraz z uszczelką
  - otworzyć zasuwę do uzyskania wolnego przepływu na średnicy DN
  - zamontować na zasuwie aparat do nawiercania
  - dokonać odwiertu na rurociągu
  - wycofać wiertło poza strefę klina zamykającego zasuwę
  - zamknąć zasuwę
  - wykręcić aparat do nawiercania
  - rozprowadzić odpowiednio instalację wodociągową

1	Kaptur 1	1	250
2	Kaptur 2	1	250
3	Preł	1	St3S
4	Kolek sprężysty	1	65G
5	Talerzyk oporowy	1	Poliamid
6	Rura	1	PVC
7	Rura kw	1	PVC
8	Sprężynka	2	45
9	Preł kw.	1	St3S
10	Preł kw.	1	St3S
11	Rura kw.	1	St3S
12	Kubek	1	Poliamid
13	Kolek sprężysty	1	65G
14	Orzech	1	250

DN	1				2			
	L	K	masa (kg)	I	L	K	masa (kg)	
32				1050	1580	12	3,5	
40/50	1060	14	2,9	1020	1550	14	4,0	
80	1060	17	2,9	1020	1550	17	4,0	
100/150	1060	19	2,9	1020	1550	19	4,0	
200	960	24	3,6	900	1390	24	5,3	
300				800	1090	27	4,6	

- Opis:
1. Zasuwa klinowa z gwintem wewnętrznym
  2. Łącznik
  3. Stopa
  4. Obejma
  5. Oring z NBR
  6. Uszczelka z NBR
  7. Śruba M12
  8. Nakrętka M12
  9. Podkładka



Przeznaczenie:  
Woda pitna i inne nieagresywne płyny max 60°C  
Dopuszczenia:  
Państwowy Zakład Higieny W-wa, COBRTI INSTAL W-wa  
Materiały i istotne cechy konstrukcyjne:  
Zasuwa klinowa z gwintem wewnętrznym - informacja na stronach katalogu.  
Stopa, Obejma, Łącznik - żeliwo sferoidalne 500-7 - konstrukcja stopy i obejmy daje pewnie zarruco podatnym rurociągu;  
Pełne zabezpieczenie wewnętrzne i zewnętrzne przed korozją farbą proszkowo-epoksydową.  
Przyłączenie do instalacji wodociągowej odbywa się pod ciśnieniem przy użyciu aparatu nawiercącego.

NAZWA RYSUNKU :	4
ZESTAW PRZYŁĄCZENIOWY DO SIECI WODOCIĄGOWEJ	
TEMAT :	RYS :
PRZYŁĄCZE WODOCIĄGOWE	