



Przedsięwzięcie: Budowa drogi gminnej (po śladzie 4KDZ i 2KDZ) łączącej ul. Kuropatwy z ul. Puławską i z planowaną ul. Europejską w Mysiadle

Adres obiektu: woj. mazowieckie, powiat piaseczyński, gmina Lesznowola miasto st. Warszawa, dzielnica Ursynów

Jednostka ewidencyjna: Gmina Lesznowola, 141803_2
M.St. Warszawa, dzielnica Ursynów, 146513_8

Nazwa i adres inwestora: WÓJT GMINY LESZNOWOLA
05-506 Lesznowola, ul. Gminnej Rady Narodowej 60



Biuro Projektowe: Biuro Projektowo-Konsultingowe EUROSTRADA Sp. z o.o.
Chylice, ul. Przyjacielska 2c, 05-510 Konstancin-Jeziorna
tel. +22 644-87-62, e-mail: biuro@eurostrada.pl

Stadium: PROJEKT BUDOWLANY

Numer tomu: 07/1_01

Nazwa Tomu: PROJEKT ARCHITEKTONICZNO-BUDOWLANY
PRZEBUDOWA SIECI KANALIZACJI SANITARNEJ
MPWIK WARSZAWA

Branża: Sanitarna

Kategoria obiektu budowlanego: XXVI – sieci

Wykaz działek: Tom 01/1 str. nr 5-7

Wykaz decyzji i uzgodnień: Tom 01/2 str. nr 8-10

Spis zawartości PB: Strona nr 2-3

Zespół projektowy:

STAROSTA PIASECZYŃSKI

Wojciech Ołdakowski

Załącznik do decyzji nr 30/2018

z dnia 06.11.2018

ARB.6740. 1.16.201.8US

Stanowisko:	Imię i nazwisko	Nr upr.	Podpis
Projektant	Tomasz Gałazin	MAZ/0199/POOS/08	
Sprawdzający	Piotr Modrakowski	MAZ/0244/POOS/09	

CHYLICE LUTY 2018

Egz. nr 3



Spis zawartości Projektu Budowlanego

PROJEKT ZAGOSPODAROWANIA TERENU

Tom 01/1 Projekt zagospodarowania teren – Część opisowa i rysunkowa

Tom 01/2 Projekt Zagospodarowania Terenu – Decyzje, uzgodnienia i pisma

PROJEKTY ARCHITEKTONICZNO – BUDOWLANE

Obiekt nr 1

Tom 02_01 Część drogowa

Tom 03_01 – nie występuje

Tom 04/1_01 Budowa oświetlenia drogowego ZDM

Tom 04/2_01 Budowa oświetlenia drogowego GDDKiA

Tom 04/3_01 Budowa oświetlenia drogowego Lesznowola

Tom 04/4_01 Budowa sygnalizacji świetlnej wraz z zasilaniem

Tom 04/5_01 Budowa zasilania układu pomiarowego kanalizacji sanitarnej MPWiK

Tom 04/6_01 Przebudowa sieci elektroenergetycznych SN PGE Dystrybucja

Tom 04/7_01 Demontaż nieczynnych kabli trakcyjnych zasil. sieć trolejbusową

Tom 05/1_01 – Nie występuje

Tom 05/2_01 Zabezpieczenie sieci telekomunikacyjnej Netia SA

Tom 05/3_01 Przebudowa sieci telekomunikacyjnych Tel-Team

Tom 05/4_01 Przebudowa sieci telekomunikacyjnych T-Mobile Polska SA

Tom 06/1_01 Przebudowa sieci wodociągowych MPWiK Warszawa

Tom 07/1_01 Przebudowa sieci kanalizacji sanitarnej MPWiK Warszawa

Tom 07/2_01 Przebudowa sieci kanalizacji sanitarnej LPK Lesznowola

Tom 08_01 Przebudowa sieci kanalizacji deszczowej LPK Lesznowola

Tom 09_01 Przebudowa sieci gazowych

Tom 10_01 Rozbiórki obiektów budowlanych

Tom 11/1_01 Inwentaryzacja zieleni wraz z projektem gospodarki istniejącą zielenią

Tom 11/2_01 Projekt zieleni

Tom 12_01 Informacja dotycząca bezpieczeństwa i ochrony zdrowia

Obiekt nr 2

Tom 02_02 Część drogowa

Tom 03_02 Obiekty inżynierskie – Wiadukt WD-1

Tom 04/1_02 Budowa oświetlenia drogowego ZDM

Tom 04/2_02 Budowa oświetlenia drogowego GDDKiA

Tom 07/1_01 – PAB – Przebudowa sieci kanalizacji sanitarnej MPWiK Warszawa

STAROSTWO POWIATOWE w PIASECZNE
Wydział Architektoniczno-Budowlany
ul. Chylickowska 14
05-500 Piaseczno
tel. 22 756-61-63



Tom 04/2_O2 Budowa oświetlenia drogowego GDDKiA

Tom 04/3_O2 Budowa oświetlenia drogowego Lesznowola

Tom 04/4_O2 Budowa sygnalizacji świetlnej wraz z zasilaniem

Tom 05/1_O2 Przebudowa i zabezpieczenie sieci telekomunikacyjnych Orange Polska SA

Tom 06/1_O2 Przebudowa sieci wodociągowych MPWIK Warszawa

Tom 06/2_O2 Przebudowa sieci wodociągowych LPK Lesznowola

Tom 07_O2 – nie występuje

Tom 08_O2 Przebudowa sieci kanalizacji deszczowej LPK Lesznowola

Tom 09_O2 – nie występuje

Tom 10_O2 Rozbiórki obiektów budowlanych

Tom 11/1_O2 Inwentaryzacja zieleni wraz z projektem gospodarki istniejącą zielenią

Tom 11/2_O2 Projekt zieleni

Tom 12_O2 Informacja dotycząca bezpieczeństwa i ochrony zdrowia

GEOTECHNICZNE WARUNKI POSADOWIENIA OBIEKTÓW:

Tom 13 Opinia geotechniczna wraz z dokumentacją badań podłoża gruntowego

Tom 14 Projekt geotechniczny

WYNIKI BADAŃ GEOLOGICZNO-INŻYNIERSKICH

Tom 15 Dokumentacja geologiczno-inżynierska



Spis treści:

I. OŚWIADCZENIE I UPRAWNIENIA	5
II. CZĘŚĆ OPISOWA	10
1 WSTĘP	10
1.1 Przedmiot inwestycji	10
1.2 Inwestor	10
1.3 Lokalizacja inwestycji	10
1.4 Cel przedsięwzięcia	10
1.5 Dotychczasowe opracowania	10
1.6 Podstawy prawne projektowania inwestycji	10
2 ZAKRES CAŁEGO ZAMIERZENIA, KOLEJNOŚĆ REALIZACJI OBIEKTÓW- PODZIAŁ ZADANIA NA ETAPY	12
2.1 Podstawowy zakres inwestycji w podziale na obiekty	12
2.1.1 Obiekt 1	12
2.1.2 Obiekt 2	13
3 ISTNIEJĄCY STAN ZAGOSPODAROWANIA TERENU	14
3.1 Zagospodarowanie terenu	14
3.2 Istniejący układ drogowy	14
3.3 Istniejące obiekty budowlane	14
3.4 Warunki geologiczne	15
4 PROJEKTOWANE ZAGOSPODAROWANIE TERENU	15
4.1 Rozwiązania drogowe	15
4.2 Część technologiczna - przebudowa sieci kanalizacji sanitarnej	16
III. UZGODNIENIA I PISMA	19
5 WYKAZ STANOWISK, UZGODNIENI, OPINII, WARUNKÓW I INNYCH PISM	19
6 KOPIE STANOWISK, UZGODNIENI, OPINII, WARUNKÓW I INNYCH PISM	20
IV. CZĘŚĆ RYSUNKOWA	21

1. Plan orientacyjny	skala 1 : 5 000
2. Plan sytuacyjny	skala 1:500
3. Profil podłużny kanalizacji sanitarnej	skala 1:100/500
4. Szczegół studni kanalizacyjnej	skala 1:25

**I. OŚWIADCZENIE I UPRAWNIENIA****1. Oświadczenie projektantów i sprawdzających o sporządzeniu projektu budowlanego zgodnie z obowiązującymi przepisami oraz zasadami wiedzy technicznej****Oświadczenie**

Niniejszym oświadczamy, że PROJEKT ARCHITEKTONICZNO-BUDOWLANY, Tom 07/1_O1 – Przebudowa sieci kanalizacji sanitarnej MPWIK Warszawa, będący integralną częścią PROJEKTU BUDOWLANEGO Budowy drogi gminnej (po śladzie 4KDZ i 2KDZ) łączącej ul. Kuropatwy z ul. Puławską i z planowaną ul. Europejską w Mysiadle jest wykonany zgodnie z obowiązującymi przepisami, normami, zasadami wiedzy technicznej oraz jest kompletny z punktu widzenia celu któremu ma służyć.

Projektant

Sprawdzający

inż. Tomasz Gałazin

mgr inż. Piotr Modrakowski

upr. nr MAZ/0199/POOS/08

upr. nr MAZ/0244/POOS/09

Inż. Tomasz Gałazin
 Uprawnienia budowlane do projektowania
 bez ograniczeń w specjalności instalacyjnej
 w zakresie sieci instalacji i urządzeń
 ciepłych, wentylacyjnych, gazowych,
 wodociągowych i kanalizacyjnych
 Nr ewid. MAZ/0199/POOS/08

mgr inż. Piotr Modrakowski
 Uprawnienia budowlane do projektowania
 bez ograniczeń w specjalności instalacyjnej
 w zakresie sieci instalacji i urządzeń ciepłych,
 wentylacyjnych, gazowych, wodociągowych
 i kanalizacyjnych
 Nr MAZ/0244/POOS/09



STAROSTWO POWIATOWE W PIASECZNYM
Wydział Architektoniczno-Budowlany
ul. Włoczkowska 14
05-500 Piaseczno
tel. 22 756-61-63

2. Uprawnienia i zaświadczenia o przynależności do izby inżynierów



MAZOWIECKA
OKRĘGOWA
IZBA
INŻYNIERÓW
BUDOWNICTWA



sygn. akt. MAZ/7131/383/07/S

Warszawa, dnia 25 czerwca 2008 r.

DECYZJA

Na podstawie art. 11 ust. 1 i art. 24 ust. 1 pkt 2 ustawy z dnia 15 grudnia 2000 r. o samorządach zawodowych architektów, inżynierów budownictwa oraz urbanistów (Dz.U. z 2001 r. Nr 5 poz. 42 z późn. zm.), art. 12 ust. 1 pkt 1 i 5, ust. 3, art. 13 ust. 1 pkt 1, ust. 4, art. 14 ust. 1 pkt 4 ustawy z dnia 7 lipca 1994 r. – Prawo budowlane (tekst jedn.: Dz.U. z 2006 r. Nr 156 poz. 1118 z późn. zm.) w związku z art. 5 ustawy z dnia 28 lipca 2005 r. o zmianie ustawy – Prawo budowlane oraz o zmianie niektórych innych ustaw (Dz.U. nr 163 poz. 1364) oraz § 11 ust. 1 pkt 1, § 15, § 23 ust. 1 rozporządzenia Ministra Transportu i Budownictwa z dnia 28 kwietnia 2006 r. w sprawie samodzielnych funkcji technicznych w budownictwie (Dz.U. Nr 83 poz. 578), Okręgowa Komisja Kwalifikacyjna Mazowieckiej Okręgowej Izby Inżynierów Budownictwa stwierdza, że:

Pan Tomasz Gałazin

inżynier

urodzony dnia 13 lipca 1974 roku w Suwałkach, syn Józefa

uzyskał

UPRAWNIENIA BUDOWLANE

nr MAZ/0199/POOS/08

do projektowania bez ograniczeń

w specjalności instalacyjnej w zakresie sieci, instalacji i urządzeń cieplnych, wentylacyjnych, gazowych, wodociągowych i kanalizacyjnych

UZASADNIENIE

W związku z uwzględnieniem w całości żądania strony, na podstawie art. 107 § 4 Kodeksu postępowania administracyjnego odstępuje się od uzasadniania decyzji.

Szczegółowy zakres nadanych uprawnień został opisany na odwołanie niniejszej decyzji.

POUCZENIE

1. Zgodnie z art. 12 ust. 7 ustawy – Prawo budowlane, podstawę do wykonywania samodzielnych funkcji technicznych w budownictwie stanowi wpis do centralnego rejestru, prowadzonego przez Głównego Inspektora Nadzoru Budowlanego oraz wpis na listę członków właściwej izby samorządu zawodowego.

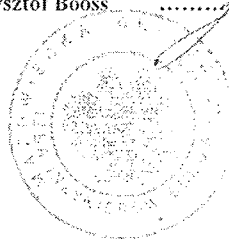
2. Od niniejszej decyzji służy odwołanie do Krajowej Komisji Kwalifikacyjnej Polskiej Izby Inżynierów Budownictwa w Warszawie za pośrednictwem Okręgowej Komisji Kwalifikacyjnej Mazowieckiej Okręgowej Izby Inżynierów Budownictwa w Warszawie, w terminie 14 dni od dnia jej doręczenia.

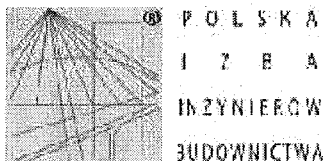
Skład Orzekający

1/ mgr inż. Krzysztof Latoszek

2/ mgr inż. Irena Churska

3/ mgr inż. Krzysztof Booss





Zaświadczenie

o numerze weryfikacyjnym:

MAZ-AQY-157-TC3 *

Pan TOMASZ GAŁAZIN o numerze ewidencyjnym MAZ/IS/0608/08
adres zamieszkania ul. ELBLĄSKA 47 m.3, 01-737 WARSZAWA
jest członkiem Mazowieckiej Okręgowej Izby Inżynierów Budownictwa i posiada wymagane
ubezpieczenie od odpowiedzialności cywilnej.
Niniejsze zaświadczenie jest ważne od 2017-09-01 do 2018-02-28.

Zaświadczenie zostało wygenerowane elektronicznie i opatrzone bezpiecznym podpisem elektronicznym
weryfikowanym przy pomocy ważnego kwalifikowanego certyfikatu w dniu 2017-08-28 roku przez:

Mieczysław Grodzki, Przewodniczący Rady Mazowieckiej Okręgowej Izby Inżynierów Budownictwa.

(Zgodnie art. 3 ust 2 ustawy z dnia 18 września 2001 r. o podpisie elektronicznym [Dz. U. 2001 Nr 150 poz. 1430] dane w postaci
elektronicznej opatrzone bezpiecznym podpisem elektronicznym weryfikowanym przy pomocy ważnego kwalifikowanego certyfikatu są
równoważne pod względem skutków prawnych dokumentom opatrzonym podpisami własnoręcznymi.)

* Weryfikację poprawności danych w niniejszym zaświadczeniu można sprawdzić za pomocą numeru weryfikacyjnego zaświadczenia na
stronie Polskiej Izby Inżynierów Budownictwa www.piib.org.pl lub kontaktując się z biurem właściwej Okręgowej Izby Inżynierów
Budownictwa.

MAZOWIECKA
OKRĘGOWA
IZBA
INŻYNIERÓW
BUDOWNICTWASTAROSTWO POWIATOWE w PIASECZNE
Wydział Architektoniczno-Budowlany
ul. Chyliczkowska 14
05-600 Piaseczno
tel. 22 756-61-63

sygn. akt. MAZ/7131/491/09/IS

Warszawa, dnia 30 grudnia 2009 r.

DECYZJA

Na podstawie art. 11 ust. 1 i art. 24 ust. 1 pkt 2 ustawy z dnia 15 grudnia 2000 r. o samorządach zawodowych architektów, inżynierów budownictwa oraz urbanistów (Dz.U. z 2001 r. Nr 5 poz. 47 z późn. zm.), art. 12 ust. 1 pkt 1 i 5, ust. 3, art. 13 ust. 1 pkt 1, ust. 4, art. 14 ust. 1 pkt 4 ustawy z dnia 7 lipca 1994 r. – Prawo budowlane (tekst jedn.: Dz.U. z 2006 r. Nr 156 poz. 1118 z późn. zm.) oraz § 11 ust. 1 pkt 1, § 15, § 23 ust. 1 rozporządzenia Ministra Transportu i Budownictwa z dnia 28 kwietnia 2006 r. w sprawie samodzielnych funkcji technicznych w budownictwie (Dz.U. Nr 83 poz. 578 późn. zm.)

**Okręgowa Komisja Kwalifikacyjna
Mazowieckiej Okręgowej Izby Inżynierów Budownictwa
nadaje**

**Panu Piotrowi Modrakowskiemu
magistrowi inżynierowi
urodzonemu dnia 11 kwietnia 1976 roku w m. Rypin, synowi Jerzego**

**UPRAWNIENIA BUDOWLANE
nr MAZ/0422/POOS/09**

**do projektowania bez ograniczeń
w specjalności instalacyjnej w zakresie sieci, instalacji i urządzeń cieplnych,
wentylacyjnych, gazowych, wodociągowych i kanalizacyjnych**

UZASADNIENIE

W związku z uwzględnieniem w całości żądania strony, na podstawie art. 107 § 4 Kodeksu postępowania administracyjnego odstępuje się od uzasadnienia decyzji.
Szczegółowy zakres nadanych uprawnień został opisany na odwołanie niniejszej decyzji.

POUCZENIE

- Zgodnie z art. 12 ust. 7 ustawy – Prawo budowlane, podatując do wykonywania samodzielnych funkcji technicznych w budownictwie stanowi wpis do centralnego rejestru, prowadzonego przez Głównego Inspektora Nadzoru Budowlanego oraz wpis na liście członków właściwej izby samorządu zawodowego.
- Od niniejszej decyzji służy odwołanie do Krajowej Komisji Kwalifikacyjnej Polskiej Izby Inżynierów Budownictwa w Warszawie za pośrednictwem Okręgowej Komisji Kwalifikacyjnej Mazowieckiej Okręgowej Izby Inżynierów Budownictwa w Warszawie, w terminie 14 dni od dnia jej doręczenia.

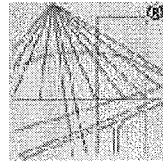
Skład Orzekający

1/ mgr inż. Krzysztof Latoszek

2/ mgr inż. Irena Churska

3/ mgr inż. Krzysztof Booss





P O L S K A
I N Ż Y N I E R O W
B U D O W N I C T W A

Zaświadczenie

o numerze weryfikacyjnym:

MAZ-M9P-V83-FPW *

Pan PIOTR MODRAKOWSKI o numerze ewidencyjnym MAZ/IS/0162/10
adres zamieszkania ul. P.E. STRZELECKIEGO 8 M. 85, 02-776 WARSZAWA
jest członkiem Mazowieckiej Okręgowej Izby Inżynierów Budownictwa i posiada wymagane
ubezpieczenie od odpowiedzialności cywilnej.
Niniejsze zaświadczenie jest ważne od 2017-04-01 do 2018-03-31.

Zaświadczenie zostało wygenerowane elektronicznie i opatrzone bezpiecznym podpisem elektronicznym
weryfikowanym przy pomocy ważnego kwalifikowanego certyfikatu w dniu 2017-03-17 roku przez:

Mieczysław Grodzki, Przewodniczący Rady Mazowieckiej Okręgowej Izby Inżynierów Budownictwa.

(Zgodnie art. 3 ust 2 ustawy z dnia 15 września 2001 r. o podpisie elektronicznym [Dz. U. 2001 Nr 130 poz. 1450] dane w postaci
elektronicznej opatrzone bezpiecznym podpisem elektronicznym weryfikowanym przy pomocy ważnego kwalifikowanego certyfikatu są
równoważne pod względem skutków prawnych dokumentom opatrzonym podpisami własnoręcznymi.)

* Weryfikację poprawności danych w niniejszym zaświadczeniu można sprawdzić za pomocą numeru weryfikacyjnego zaświadczenia na
stronie Polskiej Izby Inżynierów Budownictwa www.piib.org.pl lub kontaktując się z biurem właściwej Okręgowej Izby Inżynierów
Budownictwa.

Podpisany elektronicznie



II. CZĘŚĆ OPISOWA

1 WSTEP

1.1 Przedmiot inwestycji

Przedmiotem inwestycji jest **Budowa drogi gminnej (po śladzie 4KDZ i 2KDZ) łączącej ul. Kuropatwy z ul. Puławską i z planowaną ul. Europejską w Mysiadle.**

1.2 Inwestor

Inwestorem przedsięwzięcia jest Gmina Lesznówola, 05-506 Lesznówola, ul. Gminnej Rady Narodowej 60.

1.3 Lokalizacja inwestycji

Projektowana droga gminna zlokalizowana jest na terenie województwa mazowieckiego, w powiecie piaseczyńskim, w gminie Lesznówola – miejscowość Mysiadło oraz częściowo w granicach Miasta Stołecznego Warszawa, dzielnica Ursynów.

Inwestycja obejmuje obszar zarezerwowany w Miejscowym Planie Zagospodarowania Przestrzennego części obrębu KPGO Mysiadło pod drogi gminne 4KDZ i 2KDZ oraz fragment pasa drogowego ul. Puławskiej (w zakresie niezbędnym dla wykonania przejazdu nad ulicą i włączeń układu dróg gminnych).

1.4 Cel przedsięwzięcia

Celem przedsięwzięcia jest:

- realizację dróg gminnych 4KDZ i 2KDZ przewidzianych w Miejscowym Planie Zagospodarowania Przestrzennego części obrębu KPGO Mysiadło,
- połączenie ul. Kuropatwy i planowanych dróg 10KDL i 9KDL z ul. Puławską i planowaną ul. Europejską,
- zapewnienie połączenia planowanej ul. Europejskiej (łączącej się z budowaną drogą ekspresową S-7 Warszawa-Kraków) z ul. Puławską (drogą krajową nr 79).
- zapewnienie obsługi komunikacyjnej terenów usługowych po wschodniej i zachodniej stronie ul. Puławskiej określonych w Miejscowym Planie Zagospodarowania Przestrzennego części obrębu KPGO Mysiadło.

1.5 Dotychczasowe opracowania

Materiałami wyjściowymi do projektowania były poniższe dotychczasowe opracowania:

- *Analiza możliwości powiązania terenów inwestycyjnych dawnego KPGO Mysiadło z istniejącym i projektowanym układem dróg krajowych, Eurostrada 2012*
- *Koncepcja programowa „Budowy drogi gminnej łączącej ul. Kuropatwy z ul. Europejską wraz z węzłem na przecięciu z ul. Puławską w miejscowości Mysiadło”, Eurostrada, 2015*
- *Karta Informacyjna Przedsięwzięcia dla „Budowy drogi gminnej łączącej ul. Kuropatwy z ul. Europejską wraz z węzłem na przecięciu z ul. Puławską w miejscowości Mysiadło”, Eurostrada, 2015*

1.6 Podstawy prawne projektowania inwestycji

Inwestycja będzie prowadzona w trybie określonym w Ustawie z dnia 10 kwietnia 2003 r. o szczególnych zasadach przygotowania i realizacji inwestycji w zakresie dróg publicznych (tekst jednolity: Dz. U. z 2015 r. poz. 2031 z późn. zm.).

Podstawą do projektowania inwestycji są:

- *Decyzja o środowiskowych uwarunkowaniach dla przedmiotowego przedsięwzięcia nr 223/2015 z dnia 18.08.2015 roku wydana przez Wójta Gminy Lesznówola (znak RSR.6220.10.2015.WD.10)*



- *Decyzja o środowiskowych uwarunkowaniach dla przebudowy wodociągowych nr 177/2016 z dnia 6.06.2016 roku wydana przez Wójta Gminy Lesznowola (znak RSR.6220.2.2016.WD.9)*

Poniżej przedstawiono podstawowe akty prawne będące podstawą wykonania projektu:

- Ustawa z dnia 10 kwietnia 2003 r. o szczególnych zasadach przygotowania i realizacji inwestycji w zakresie dróg publicznych (tekst jednolity: Dz.U. 2015 r., poz. 2031 z późn. zm.),
 - Ustawa z dnia 21 marca 1985 r. o drogach publicznych (tekst jednolity: Dz.U. 2015 r., poz. 460 z późn. zm.),
 - Ustawa z dnia 7 lipca 1994 r. - Prawo budowlane (tekst jednolity: Dz.U. 2016 r., poz. 290 z późn. zm.),
 - Ustawa z dnia 16 kwietnia 2004 r. o wyrobach budowlanych (tekst jednolity: Dz.U. 2014 r., poz. 883 z późn. zm.),
 - Ustawa z dnia 17 maja 1989 r. Prawo geodezyjne i kartograficzne (tekst jednolity: Dz.U. 2015 r., poz. 820 z późn. zm.)
 - Rozporządzenie Ministra Transportu i Gospodarki Morskiej z dnia 2 marca 1999 r. w sprawie warunków technicznych, jakim powinny odpowiadać drogi publiczne i ich usytuowanie (tekst jednolity: Dz.U. 2016 r., poz. 124),
 - Rozporządzenie Ministra Transportu i Gospodarki Morskiej z dnia 30 maja 2000 r. w sprawie warunków technicznych, jakim powinny odpowiadać drogowe obiekty inżynierskie i ich usytuowanie (Dz.U. 2000 r., Nr 63, poz. 735 z późn. zm.),
 - Rozporządzenie Ministra Transportu, Budownictwa i Gospodarki Morskiej z dnia 03 lipca 2003 r. w sprawie szczegółowych warunków technicznych dla znaków i sygnałów drogowych oraz urządzeń bezpieczeństwa ruchu drogowego i warunków ich umieszczania na drogach (Dz.U. 2013 poz. 1326),
 - Rozporządzenie Ministra Transportu, Budownictwa i Gospodarki Morskiej z dnia 25 kwietnia 2012 r. w sprawie szczegółowego zakresu i formy projektu budowlanego (Dz. U. 2012 r., poz. 462 z późn. zm.),
 - Rozporządzenie Ministra Infrastruktury z dnia 2 września 2004 r. w sprawie szczegółowego zakresu i formy dokumentacji projektowej, specyfikacji technicznych wykonania i odbioru robót budowlanych oraz programu funkcjonalno-użytkowego (Dz. U. 2013 poz. 1129 z późn. zm.),
 - Zarządzenie nr 38 Ministra Infrastruktury z dnia 26 października 2010 r. w sprawie wyznaczania wojskowej klasyfikacji obciążenia obiektów mostowych usytuowanych w ciągach dróg publicznych.
 - Ustawa z dnia 27 kwietnia 2001 r. Prawo ochrony środowiska (tekst jednolity: Dz.U. 2016 r., poz. 927 z późn. zm.),
 - Ustawa z dnia 3 października 2008 r. o udostępnianiu informacji o środowisku i jego ochronie, udziale społeczeństwa w ochronie środowiska oraz o ocenach oddziaływania na środowisko (tekst jednolity: Dz.U. 2016 r., poz. 353 z późn. zm.),
 - Ustawa z dnia 18 lipca 2001 r. – Prawo wodne (tekst jednolity: Dz.U. z 2015 r., poz. 469 z późn. zm.),
 - Rozporządzenie Rady Ministrów z dnia 9 listopada 2010 r. w sprawie przedsięwzięć mogących znacząco oddziaływać na środowisko (tekst jednolity: Dz.U. 2016 r., poz. 71),
- Istotne uchwały, porozumienia i programy:
- Uchwała nr 638/XLVII/2014 Rady Gminy Lesznowola z dnia 12 listopada 2014 r. w sprawie uchwalenia miejscowego planu zagospodarowania przestrzennego gminy Lesznowola dla części obrębu KPGO Mysiadło.



2 ZAKRES CAŁEGO ZAMIERZENIA, KOLEJNOŚĆ REALIZACJI OBIEKTÓW- PODZIAŁ ZADANIA NA ETAPY

STAROSTWO POWIATOWE W PIASECZNO
Wydział Architektoniczno-Budowlany
ul. Chyliczkowska 14
05-500 Piaseczno
tel. 22 756-61-63

2.1 Podstawowy zakres inwestycji w podziale na obiekty

Przewiduje się podział inwestycji na dwa obiekty budowlane. Obiekty mogą samodzielnie funkcjonować zgodnie z przeznaczeniem. Cały zakres inwestycji i podział na obiekty przedstawiono w Projekcie Zagospodarowania Terenu. Poniżej podano podstawowy zakres inwestycji w podziale na obiekty. Niniejszy projekt architektoniczno – budowlany obejmuje przebudowę sieci kanalizacji sanitarnej LPK Lesznowola Sp. z o.o. w ramach realizacji obiektu 1.

2.1.1 Obiekt 1

Zakres robót dla Obiektu 1:

- Roboty drogowe:
 - budowa drogi gminnej łączącej wschodnią jezdnię ul. Puławskiej (DK79) z planowaną drogą 9KDL,
 - budowa chodników wzdłuż ww. drogi,
 - budowa ścieżek rowerowych wzdłuż ww. drogi,
 - poszerzenie wschodniej jezdni ul. Puławskiej o pasy włączeń i wyłączeń,
 - budowa dojazdu do zbiornika retencyjnego po wschodniej stronie ul. Puławskiej,
 - odtworzenie punktów pomiaru ruchu ZDM,
- Odwodnienie drogi:
 - budowa sieci kanalizacji deszczowej wzdłuż dróg,
 - budowa otwartego zbiornika retencyjnego po wschodniej stronie ul. Puławskiej wraz z ogrodzeniem,
 - budowa osadników, regulatorów przepływu, separatorów substancji ropopochodnych,
- Budowę oświetlenia drogowego wzdłuż dróg,
- Przebudowę lub zabezpieczenie kolidujących sieci infrastruktury teletechnicznej po wschodniej stronie ul. Puławskiej:
 - elektroenergetycznej,
 - telekomunikacyjnej,
 - wodociągowej,
 - kanalizacji deszczowej,
 - kanalizacji sanitarnej,
 - gazociągowej,
- Budowę i przebudowę sieci kanalizacji sanitarnej w pełnym zakresie,
- Zieleń:
 - wycinka istniejącej zieleni kolidującej z układem drogowym i projektowanymi sieciami Obiektu 1,
 - zabezpieczenie drzew na czas budowy,
 - nasadzenia zieleni (krzewy, trawa),
- Urządzenia bezpieczeństwa ruchu dla układu drogowego Obiektu 1:
 - oznakowanie pionowe,
 - oznakowanie poziome,
 - bariery energochłonne drogowe,
 - wygradzenia dla pieszych.
- Rozbiórki i likwidacje elementów kolidujących z układem drogowym i projektowanymi sieciami Obiektu 1:
 - nawierzchni i elementów dróg,
 - reklam,
 - ogrodzenia KPGO Mysiadło (częściowo z płyt prefabrykowanych betonowych, częściowo z siatki stalowej),



- o nieczynnych sieci uzbrojenia terenu (sieć trakcji trolejbusowej,
- o fragmentów istniejącej drogowej kanalizacji deszczowej,

2.1.2 Obiekt 2

Zakres robót dla Obiektu 2:

- Roboty drogowe:
 - o budowa drogi gminnej (po śladzie 4KDZ i 2KDZ) przebiegającej nad ul. Puławską od planowanej drogi 9KDL nad ul. Puławską,
 - o budowa drogi gminnej łączącej zachodnią jezdnię ul. Puławskiej (DK79) z ww. drogą.
 - o budowa ronda po zachodniej stronie ul. Puławskiej,
 - o poszerzenie jezdni zachodniej ul. Puławskiej o pasy włączeń i wyłączeń,
 - o budowa chodników wzdłuż dróg gminnych i wzdłuż ul. Puławskiej (strona zachodnia),
 - o budowa ścieżek rowerowych dróg gminnych i wzdłuż ul. Puławskiej (strona zachodnia),
 - o budowa zjazdów publicznych na sąsiednie działki z zachodniej jezdni ul. Puławskiej,
 - o budowa dojazdu do zbiornika retencyjnego po zachodniej stronie ul. Puławskiej,
- Odwodnienie drogi:
 - o budowa sieci kanalizacji deszczowej,
 - o budowę rowów,
 - o budowę przepustów pod chodnikami,
 - o budowa otwartego zbiornika retencyjnego po wschodniej stronie ul. Puławskiej wraz z ogrodzeniem,
 - o budowa osadników, regulatorów przepływu, separatorów substancji ropopochodnych,
 - o budowa wylotów do rowu melioracyjnego wraz z umocnieniem,
- Budowę wiaduktu drogowego (dwa pomosty) nad ul. Puławską w ciągu drogi gminnej,
- Budowę oświetlenia drogowego,
- Przebudowę lub zabezpieczenie kolidujących sieci infrastruktury teletechnicznej:
 - o elektroenergetycznej,
 - o telekomunikacyjnej,
 - o wodociągowej,
 - o kanalizacji deszczowej,
- Zieleni:
 - o wycinka istniejącej zieleni kolidującej z układem drogowym i projektowanymi sieciami Obiektu 2,
 - o zabezpieczenie drzew na czas budowy,
 - o nasadzenia zieleni (drzewa, krzewy, trawa),
- Urządzenia bezpieczeństwa ruchu w zakresie układu drogowego Obiektu 2:
 - o oznakowanie pionowe,
 - o oznakowanie poziome,
 - o bariery energochłonne drogowe,
 - o wygrodzienia dla pieszych.
- rozbiórki elementów kolidujących z układem drogowym i projektowanymi sieciami Obiektu 2
 - o nawierzchni i elementów dróg,
 - o reklam,
 - o budynku gospodarczego na terenie KPGO,
 - o ogrodzenia KPGO Mysiadło (częściowo z płyt prefabrykowanych betonowych, częściowo z siatki stalowej),
 - o nieczynnych sieci uzbrojenia terenu (sieci na terenie KPGO),
 - o fragmentów istniejącej drogowej kanalizacji deszczowej,
 - o nieczynnego ujęcia wód.



3 ISTNIEJĄCY STAN ZAGOSPODAROWANIA TERENU

3.1 Zagospodarowanie terenu

Planowana droga przecina ul. Puławską (droga krajowa nr 79 Warszawa – Sandomierz) i przebiega przez nieużytki będące pozostałością po dawnym KPGO Mysiadło. W chwili obecnej są one niezagospodarowane, znajduje się na nich niszczejąca, niewykorzystywana infrastruktura służąca potrzebom dawnego gospodarstwa. Teren ten porastają nieliczne zadrzewienia i zakrzewienia nie przedstawiające wartości przyrodniczej. Teren wokół planowanej drogi jest przeznaczony pod usługi zgodnie z miejscowym planem zagospodarowania przestrzennego, w związku z tym zakłada się jego zabudowę pod przyszłe obiekty usługowe i parkingi.

Ul. Puławska (droga krajowa nr 79 Warszawa – Sandomierz) na przedmiotowym odcinku posiada pas drogowy o szerokości ok. 60 m. Ulica posiada dwie jezdnie po trzy pasy ruchu w każdym kierunku rozdzielone pasem rozdziału. Po wschodniej stronie biegną chodnik i ścieżka rowerowa oddalone od jezdni. Odwodnienie odbywa się częściowo rowami otwartymi (strona wschodnia) i kanalizacją deszczową z fragmentem rowu (strona zachodnia). Odbiornikiem wód deszczowych jest kanał melioracyjny B-4. Wzdłuż ul. Puławskiej prowadzona jest miejska infrastruktura techniczna.

Ul. Puławska (droga krajowa nr 79 Warszawa – Sandomierz) w granicach M.St. Warszawy podlega Zarządowi Dróg Miejskich w Warszawie, a poza granicami Generalnej Dyrekcji Dróg Krajowych i Autostrad, Oddział w Warszawie (Rejon Drogowy w Ożarowie Maz.)

3.2 Istniejący układ drogowy

Obszar inwestycji znajduje się przy drodze krajowej nr 79 Warszawa – Sandomierz (ul. Puławska) po obu jej stronach na odcinku od km ok.6+700 – do km ok.7+600. Rejon ten znajduje się ponadto w strefie oddziaływania drogi ekspresowej S2, funkcjonującej na odcinku węzeł Konotopa – węzeł Puławska, zwanej Południową Obwodnicą Warszawy oraz drogi wojewódzkiej Nr 721.

Przedsięwzięcie znajduje się pomiędzy skrzyżowaniem ul. Puławskiej z ulicami Kuropatwy i Katarynki (przewidzianymi do przebudowy) oraz skrzyżowaniem ul. Puławskiej z ulicami Geodetów i Łabędzią. Po zachodniej stronie od ul. Puławskiej odchodzi droga wewnętrzna do Centrum Edukacji i Sportu w Lesznowoli.

Droga krajowa nr 79 relacji Warszawa - Sandomierz - Kraków – Bytom jest drogą o znaczeniu międzyregionalnym. Na odcinku objętym opracowaniem droga ta ma klasę GP na odcinku ul. Puławskiej od ul. Rzymowskiego do granicy miasta Warszawy i klasę G od granicy miasta. Pomiędzy Warszawą a Górą Kalwarią przenosi znaczny ruch samochodów osobowych stanowiąc główną trasę dojazdową do stolicy dla południowych przedmieść. Na odcinku Warszawa – Piaseczno ul. Puławska posiada przekrój dwujezdniowy o trzech pasach ruchu w każdą stronę. W przyszłości w rejonie Warszawy będzie ona bardzo ważnym szlakiem komunikacyjnym stanowiącym łącznik pomiędzy Południową Obwodnicą Warszawy (S2) a drogą krajową nr 50 przeznaczoną dla ruchu tranzytowego tzw. Dużą Obwodnicą Warszawy.

Na odcinku pomiędzy Piasecznem a Górą Kalwarią DK 79 jest drogą jednojezdniową z lokalnie ograniczoną dostępnością. Planuje się na tym odcinku rozbudowę drogi do przekroju dwujezdniowego wraz z budową obwodnicy Góry Kalwarii po nowym śladzie, w celu zwiększenia przepustowości oraz poprawy bezpieczeństwa ruchu.

3.3 Istniejące obiekty budowlane

W obrębie inwestycji występują następujące obiekty budowlane:

- o droga krajowa nr 79 Warszawa – Sandomierz (ul. Puławska) – przewidziana do przebudowy,
- o droga wewnętrzna do Centrum Edukacji i Sportu w Lesznowoli,
- o zdegradowane drogi wewnętrzne na terenie KPGO Mysiadło – do likwidacji,
- o reklamy – do likwidacji,
- o budynek gospodarczy na terenie KPGO – do likwidacji,
- o ogrodzenie KPGO Mysiadło (częściowo z płyt prefabrykowanych betonowych, częściowo z siatki stalowej),
- o nieczynne sieci uzbrojenia terenu (sieć trakcji trolejbusowej, sieci na terenie KPGO) – do likwidacji,
- o nieczynne ujęcie wody – do likwidacji.



3.4 Warunki geologiczne

W nawiązaniu do Rozporządzenia Ministra Transportu, Budownictwa i Gospodarki Morskiej z dnia 25 kwietnia 2012 r. w sprawie ustalania geotechnicznych warunków posadawiania obiektów budowlanych (Dz. U. 2012 poz. 463) dla całości przedmiotowej inwestycji należy przyjąć II kategorię geotechniczną, w złożonych warunkach gruntowo-wodnych.

Morfologia i hydrografia

Omawiany teren położony jest w granicach makroregionu Równina Warszawska (J. Kondracki, 1998 r.). Równina Warszawska stanowi zdenudowaną morenę będącą płaską wysoczyzną o wysokości względnej ok. 2 m i nachyleniu do 2o. Powierzchnia terenu wyniesiona jest do rzędnych 106 – 109 m n.p.m. W części zachodniej przedmiotowego terenu w jego bezpośrednim sąsiedztwie po strony północnej znajduje się rów melioracyjny.

W odległości ok. 500 m na północ przepływa bezimienny ciek, który ma swoje ujście w rzece Jeziorce, lewostronnym dopływie Wisły (zał. 1).

Budowa geologiczna i warunki hydrogeologiczne

Trasa projektowanej drogi gminnej przebiega przez południową część Niecki Mazowieckiej, którą budują osady: kredowe, trzeciorzędowe i czwartorzędowe. Miąższość osadów czwartorzędowych jest znaczna i wynosi około 100 m.

Czwartorzędowe osady stanowiące podłoże projektowanej inwestycji są reprezentowane przez utwory plejstocenu i holocenu.

Plejstocen reprezentowany jest przez następujące zespoły litologiczno-facjalne:

- utwory: morenowe to głównie gliny piaszczyste
- piaski (głównie pylaste) i mułki (gliny, gliny pylaste, ily) kemów zalegających na glinach zwałowych lub w ich obrębie
- piaski o zróżnicowanym uziarnieniu i mułki (pyły i ily), wodnolodowcowe
- piaski rzeczne (drobne) zalegające na glinach zwałowych
- piaski (głównie drobne i średnie) rzeczne w spągu wodnolodowcowe

W/w utwory powstały w stadiale mazowiecko-podlaskim (Warty) zlodowacenia środkowopolskiego.

Holocen to głównie piaski humusowe i namuły piaszczyste zagłębień bezodpływowych miejscami leżące na glinach zwałowych.

Warstwę powierzchniową w obrębie tego obszaru mogą stanowić nasypy budowlane i niebudowlane występujące w granicach istniejącej jezdni ul. Kuropatwy i lokalizacji oraz gleba zalegająca w bezpośrednim jej sąsiedztwie

Woda gruntowa w podłożu przedmiotowego terenu, o zwierciadle napiętym występuje na głębokości około 10 – 13 m ppt. Stabilizuje się ono na głębokości około 5 – 7 m p.p.t. Lokalnie rejestruje się występowanie wód gruntowych płycej np. otw. 3A. Wody te mają charakter zawieszony i związane są z przewarstwieniami piaszczystymi w obrębie glin zwałowych.

Ponieważ prace wiertnicze, prowadzone były w okresie długotrwałej suszy nie stwierdzono występowania wód gruntowych w płytkich partiach terenu (do 3 m p.p.t.). Należy się jednak liczyć z możliwością okresowego występowania wód gruntowych o charakterze zawieszonym na stropie gruntów spoistych.

4 PROJEKTOWANE ZAGOSPODAROWANIE TERENU

4.1 Rozwiązania drogowe

Inwestycja zakłada budowę drogi gminnej łączącej planowaną ul. Europejską (1KDZ/W) z planowanymi drogami gminnymi Lesznowoli 9KDL (połączenie z ul. Geodetów) i 10KDL (połączenie z ul. Kuropatwy). Projektowana droga będzie przechodziła wiaduktem nad istniejącą ul. Puławską. Powiązanie z ul. Puławską będzie realizowane za pomocą łącznic i skrzyżowań na prawe skrzyżowania. Odcinek przejścia nad ul. Puławską planuje się jako dwujezdniowy.

Z budową drogi gminnej i podłączeniem jej do drogi krajowej nr 79 związana będzie przebudowa drogi krajowej polegająca na budowie skrzyżowań na prawe skrzyżowania w miejscach włączeń projektowanego



układu drogowego do ul. Puławskiej, wraz z dobudową pasów włączeń, wyłączeń i przeplatania. W ramach robót przewiduje się:

- korektę przebiegu jezdni prawej ul. Puławskiej umożliwiającą umieszczenie podpory wiaduktu WD-1 w pasie dzielącym wraz drogowymi barierami ochronnymi. Szerokość pasa dzielącego wraz z opaskami wynosić będzie 6,0m,
- dobudowę pasa przeplatania na jezdni lewej pomiędzy skrzyżowaniem z ul. Kuropatwy a projektowaną łącznicą,
- dobudowę pasa wyłączeń na jezdni lewej,
- dobudowę pasa przeplatania i pasa wyłączeń na jezdni prawej pomiędzy skrzyżowaniem z ul. Kuropatwy a projektowaną łącznicą,
- dobudowę pasa przeplatania na jezdni prawej pomiędzy projektowaną łącznicą a skrzyżowaniem na prawe skrzyżowanie z drogą gminną do Centrum Sportu i Rekreacji w Lesznowoli.

4.2 Cześć technologiczna - przebudowa sieci kanalizacji sanitarnej

Cel i zakres opracowania

Przedmiotem opracowania jest projekt budowy kanału ściekowego Dn0,4m L=91,80m wraz z odcinkami sieci od kanału głównego do granicy nieruchomości w ul. Puławskiej w Dzielnicy Ursynów.

Celem opracowania jest przedstawienie projektowanych rozwiązań technicznych i uzgodnienie projektu z gestorem sieci.

Zgodnie z warunkami technicznymi MPWiK S.A. w Warszawie zaprojektowano sieć kanalizacji sanitarnej na odcinku od istniejącej studni S-7 (wg danych kanałowych) do granicy m.st. Warszawy z gminą Lesznowola wraz z odcinkami sieci kanalizacyjnej od kanału do granic nieruchomości przewidzianych do skanalizowania. Przebudowę zaprojektowano w oparciu o warunki techniczne i dane uzyskane od eksploatatora.

Projektowana kanalizacja ściekowa

Projektowany odcinek zostanie włączony do ostatniej studni na istniejącym kanale, który odprowadza ścieki po zachodniej stronie ul. Puławskiej w kierunku Warszawy. W tym celu należy przebudować kinetę w istniejącej studni i wykonać przejście szczelne przez ścianę studni gwarantujące odporność na infiltrację i eksfiltrację.

Do budowy przewidziano odcinek kanału sanitarnego średnicy 400mm, biegnący wzdłuż ulicy Puławskiej, po jej zachodniej stronie. Długość projektowanej sieci wynosi średnicy 400mm 91,80m, zaprojektowano dwa odejścia sieci do granicy działek o średnicy 200mm i długościach 12,9m oraz 12,5m.

Trasę projektowanej sieci pokazano na załączonym planie sytuacyjnym w skali 1:500.

Projektowany odcinek sieci należy wykonać z rur kanalizacyjnych z PP (polipropylen) o ścianie litej jednowarstwowej, kielichowe, łączone na uszczelki o sztywności obwodowej min. SN10, zgodnie z normą PN-EN 1852-1:2010 i średnicy 400mm.

Na projektowanym odcinku należy wykonać dwie studnie rewizyjne, średnicy 1,2m z kręgów betonowych. Od studni do granicy działki zaprojektowano odejścia odcinków sieci o średnicy 200mm z rur PP o ścianie litej jednowarstwowej wg PN-EN 1852-1:2010.

Studnie kanalizacyjne prefabrykowane, z kręgów betonowych średnicy 1,2m łączonych na uszczelki gumowe lub elastomerowe. Wewnętrzną powierzchnię studzienki należy zabezpieczyć powłoką antykorozyjną całkowicie odcinającą dostęp środowiska agresywnego. Zewnętrzne powierzchnie ścian studzienek należy zaizolować przez smarowanie abizolem 2 x R i 2 x Pg.

Prefabrykowany element płyty dennej powinien stanowić monolityczne połączenie kręgu i płyty dennej oraz posiadać gotową, wykonaną fabrycznie kinetę wraz z przejściami szczelnymi do rur PP, uniemożliwiającymi infiltrację wody gruntowej i eksfiltrację ścieków.

Wszystkie połączenia między kręgami powinny być wykonane w sposób uniemożliwiający infiltrację wody gruntowej i eksfiltrację ścieków. Studnię należy posadzić na płycie żelbetowej z betonu C12/15 o grubości min. 0,15m i o średnicy większej od zewnętrznej średnicy studzienki i minimum 0,10m. Stopnie zjazdowe zgodnie z normą PN-EN 13101:2005 wykonane z żeliwa szarego klasy min. EN-GJL-200 zabezpieczone antykorozyjnie lakierem asfaltowym/bitumicznym.



Studnia powinna spełniać wymagania normy PN EN1917. W studzienkach przy przejściach kanałem przez ścianę studzienki należy zastosować kształtkę przejściową z uszczelką montowaną fabrycznie.

W ostatniej studni oznaczonej symbolem S-1 należy zamontować przepływomierz o wydatku $Q=30$ l/s jak np. urządzenie typu Q-Eye PSC MT firmy BMsonic, przepływomierz do kanałów otwartych wykorzystujący metodę korelacji spektralno-impulsowej.

Stosowane zwieńczenia żeliwne muszą być zgodne z *PN-EN-124:2000 Zwieńczenia studzienek i wpustów kanalizacyjnych do nawierzchni dla ruchu pieszego i kołowego - Zasady konstrukcji, badania typu, znakowanie, sterowanie jakością.*

Roboty montażowe należy wykonać zgodnie z wymaganiami zawartymi w normie *PN-EN 1610 Budowa i badania przewodów kanalizacyjnych.*

Połączenie z istniejącym kanałem poprzez istniejącą studnię oznaczoną symbolem S-1b poprzez przebudowę kinety oraz wykonanie szczelnego przejścia przez ścianę studni projektowanym kanałem.

Urządzenie do pomiaru i rejestracji przepływu ścieków

Przepływomierz Q- Eye PSC MT PRO wykorzystuje do pomiaru zintegrowany ultradźwiękowy czujnik poziomy oraz prędkości umożliwiający wyznaczenie profilu prędkości poprzez jej zmierzenie w maksymalnie 18 warstwach z zewnętrzną sondą poziomu Nivelco model SPA-380. Przepływomierz przeznaczony jest do opomiarowania przepływu w całości lub częściowo wypełnionych rurociągach o średnicy od 100 do 3000mm oraz w kanałach otwartych od 40 do 3000mm. Przepływomierz Q-Eye PSC MT PRO prowadzi pomiar za pomocą dwóch czujników ultradźwiękowych do ciągłego pomiaru prędkości i poziomu wody. Zależnie od warunków panujących w miejscu pomiaru może zostać do niego podłączony alternatywny czujnik poziomy (np. czujnik hydrostatyczny lub bezkontaktowy ultradźwiękowy/radarowy czujnik poziomy).

Przetwornik danych

Przetwornik danych to urządzenie przetwarzające, rejestrujące i udostępniające wyniki pomiarów. Programowanie i bezpośredni odczyt danych odbywają się za pomocą sieci WLAN i są możliwe za pomocą dowolnego urządzenia wyposażonego w WiFi oraz przeglądarkę internetową. Posłużyć do tego może więc laptop, tablet lub smartfon.

Pamięć urządzenia przeznaczona do rejestracji danych to aż 16 GB, co gwarantuje jej praktycznie nieograniczoną ilość. Wbudowany wyświetlacz jest w pełni konfigurowalny.

Dane pomiarowe mogą być wysyłane przez urządzenie za pomocą wbudowanego modemu GSM na dowolnie wskazany serwer, w tym także istnieje możliwość zastosowania serwera udostępnianego przez producenta. Kolejną bardzo istotną zaletą, którą niesie ze sobą zastosowanie modemu jest zdalny serwis urządzenia. Prócz tego obsługiwany jest protokół Mod-bus.

Roboty ziemne

Przyjęto wykonanie kanału metodą wykopu otwartego. Wykopy będą prowadzone jako pionowe, szalowane przy użyciu sprzętu mechanicznego, a w pobliżu istniejącego uzbrojenia podziemnego – ręcznie.

W przypadku występowania wód gruntowych w dniu wykopu wykonać odwodnienie na czas prowadzenia robót. Sposób odwodnienia wykopów, dostosowany do panujących w czasie wykonywania robót warunków gruntowo-wodnych, zaprojektowany zostanie przez wykonawcę robót. Wodę z odwodnienia wykopów należy odprowadzić do istniejącej kanalizacji deszczowej.

Przed przystąpieniem do robót należy odkryć istniejące rurociągi w miejscach ich kolizji z rurociągami projektowanymi, w celu stwierdzenia czy przyjęte rzędne posadowienia rurociągów istniejących odpowiadają rzeczywistości. W przypadku rozbieżności rzędnych posadowienia, należy spowodować korektę dokumentacji technicznej.

Roboty ziemne należy prowadzić zgodnie z normą *BN-B-10736:1999 Roboty ziemne. Wykopy otwarte dla przewodów wodociągowych i kanalizacyjnych. Warunki techniczne wykonania, oraz zgodnie z wymaganiami zawartymi w normie PN-EN 1610 Budowa i badania przewodów kanalizacyjnych*

Pod rury kanalizacyjne należy wykonać podsypkę z piasku grubości co najmniej 20cm. Na obсыpkę rur stosować piasek do wysokości 30cm ponad wierzch przewodu. Szczególną uwagę należy



zwrócić na staranne zagęszczenie „pach” i gruntu między rurą a ścianą wykopu. Zagęszczenie zasypek należy bezwzględnie wykonać ręcznie. Powyżej tej strefy zasypkę wykopu wykonać warstwami 20cm z odpowiednim dokładnym ubijaniem. W przypadku wystąpienia gruntów słabonośnych, należy zastosować wymianę gruntu.

W czasie budowy należy przestrzegać uwag i zaleceń zawartych w protokole z narady koordynacyjnej znak: BG.6630.1147.2017 oraz jednostek uzgadniających.

Zestawienie zaprojektowanych odcinków sieci

L.p.	Nr ew. działki	Obręb	Rodzaj włączenia do kanału	Spadek	Długość do granicy działki
1	41/4	1-09-77	Studnia 1,20m	5%	12,5m
2	41/5	1-09-77	Studnia 1,20m	5%	12,9m

Zestawienie podstawowych robót i materiałów

L.p.	Opis robót - kanalizacja sanitarna	j.m.	ilość
1	Rury kanalizacyjne PP lite SN10 DN400mm	m	91,80
2	Rury kanalizacyjne PP lite SN10 DN200mm	m	25,40
3	Studnia kanalizacyjna średnicy 1,2m ze zwieńczeniem żeliwnym klasy D400	kpl	2
4	Przeływomierz Q=30 l/s montowany w studni S-1	kpl	1

współrzędne do tyczenia

L.p.	Nr obiektu	X	Y
1	S-1	7501246.33	5774444.67
2	S-1a	7501249.45	5774488.75
3	G-1a	7501236.99	5774488.55
4	G-1b	7501236.25	5774536.14



STAROSTWO POWIATOWE w PIASECZNI
Wydział Architektoniczno-Budowlany
ul. Chyliczkowska 14
05-500 Piaseczno
tel. 22 756-61-63

III. UZGODNIENIA I PISMA

5 Wykaz stanowisk, uzgodnień, opinii, warunków i innych pism

1. Warunki techniczne MPWiK Warszawa z dnia 25.01.2017 roku (znak PRO.DGR.840.406.2017.25167.17.AOP)
2. Protokół z narady koordynacyjnej znak: GEK.6630.233.2017 z dn. 14-07-2017
3. MPWiK w m. st. Warszawa S.A. Uzgodnienie projektu usunięcia kolizji sieci kanalizacji sanitarnej; nr uzg. 90/K/2018 z dnia 15.05.2018 r.



STAROSTWO POWIATOWE w PIASECZNE
Wydział Architektoniczno-Budowlany
ul. Chyliczkowska 14
05-500 Piaseczno
tel. 22 756-61-63

6. Kopie stanowisk, uzgodnień, opinii, warunków i innych pism



MIEJSKIE PRZEDSIĘBIORSTWO
WODOCIĄGÓW I KANALIZACJI
W M.ST. WARSZAWIE SPÓŁKA AKCYJNA

STAROSTWO POWIATOWE W PIASECZNYE
Wydział Architektoniczno-Budowlany
ul. Chyliżkowska 14
05-500 Piaseczno
tel. 22 756-51-63

Warszawa, 25 stycznia 2017 r.

PRO.DGR.840.406.2017.25167.17.AOP

Gmina Lesznowola
ul. Gminnej Rady Narodowej 60
05-506 Lesznowola

WARUNKI TECHNICZNE DO PROJEKTOWANIA sieci kanalizacyjnej

Dotyczy projektowania sieci kanalizacyjnej w ul. Puławskiej w dzielnicy Ursynów w Warszawie.

Odpowiadając na pismo z dnia 17.01.2017 r., Miejskie Przedsiębiorstwo Wodociągów i Kanalizacji w m.st. Warszawie S.A. uprzejmie informuje odnośnie:

1. Sieci kanalizacyjnej

- a. W ul. Puławskiej należy zaprojektować i wybudować kanał sanitarny \varnothing 0,40 m, (i – 2,5 ‰) na odcinku od studni S7 do granicy m. st. Warszawa z gminą Lesznowola oraz odcinki sieci kanalizacyjnej od kanału w ulicy do granic nieruchomości przewidzianych do skanalizowania.

2. Warunki dodatkowe


- a. Odcinki sieci kanalizacyjnej należy projektować od kanału głównego do granic nieruchomości. W projekcie przedstawić rozwiązanie kanalizacji od granicy nieruchomości do pierwszej studni na posesji. Lokalizacje i posadowienia odcinków sieci należy uzgodnić z właścicielami posesji, do których będą one projektowane i załączyć do dokumentacji technicznej.
- b. Dokumentacje techniczne kanału i odcinków sieci należy opracować zgodnie z obowiązującymi przepisami oraz „Wytycznymi do opracowywania dokumentacji technicznych oraz budowy przewodów i przyłączy wodociągowych i kanalizacyjnych oraz przepompowni kanalizacyjnych” (dostępnymi na stronie internetowej www.mpwik.com.pl) i w oparciu o załączone dane.
- c. Dokumentacje techniczne należy uzgodnić w MPWiK w st. Warszawie S.A.
- d. Do dokumentacji należy dołączyć dokumenty stwierdzające stan własności terenu, na którym zlokalizowane będą projektowane sieci.
- e. Sieć kanalizacyjna powinna być zlokalizowana w terenie ogólnodostępnym o uregulowanym stanie prawnym, w liniach rozgraniczających ulicy o utwardzonej nawierzchni, z zachowaniem normatywnych odległości od istniejącego i projektowanego uzbrojenia podziemnego i naziemnego.
- f. W przypadku ulic nieurządzonych sieć kanalizacyjna powinna zostać zaprojektowana w nawiązaniu do projektu drogowego.
- g. Trasy projektowanej sieci kanalizacyjnej należy uzgodnić na naradzie koordynacyjnej w Biurze Geodezji i Katastru Urzędu m.st. Warszawy.
- h. Rozstaw uzbrojenia na kanale należy sprawdzić w terenie.

STAROSTWO POWIATOWE w PIASECZNE
Wydział Architektoniczno-Budowlany
ul. Chyliczkowska 14
05-500 Piaseczno
tel. 22 756-61-63

- i. Przy projektowaniu włączeń do istniejącej kanalizacji należy dążyć do wykorzystania istniejącego na niej uzbrojenia.

W sprawie warunków technicznych odnośnie urządzenia pomiarowego wypowiemy się po przedstawieniu propozycji przyjętego urządzenia oraz po określeniu jego lokalizacji i miejsca montażu.

Zastosowane urządzenie pomiarowe musi posiadać legalizację Głównego Urzędu Miar.

STARCZA KATARZYNA
DZIAŁ GIS I KARTOGRAFII

Grzegorz Piechota

Załącznik:

1. Dane techniczne kanalizacyjne

Do wiadomości:

1. Archiwum I (65/21)



URZĄD MIASTA STOLECZNEGO WARSZAWY

Biuro Geodezji i Katastru

Wydział Koordynacji Usytuowania Projektowanych Sieci Uzbrojenia Terenu

ul. Sandomierska 12, 02-567 Warszawa, tel. 22 443 17 84, 22 443 18 75

sekretariat-bgik@um.warszawa.pl; www.um.warszawa.pl/bgik

STAROSTWO POWIATOWE W PIASECZNE
Wydział Architektoniczno-Budowlany
ul. Chylickowska 14
05-500 Piaseczno
tel. 22 756-61-63

Znak sprawy: BG.6630.1147.2017

PROTOKÓŁ Z NARADY KOORDYNACYJNEJ

w sprawie usytuowania projektowanej sieci uzbrojenia terenu z dnia 2017-05-30

Podstawa prawna: ustawa Prawo geodezyjne i kartograficzne z dnia 17 maja 1989 r. (Dz.U. z 2016 r., poz. 1629 j.t.)

1. Miejsce narady koordynacyjnej: Biuro Geodezji i Katastru Urzędu m.st. Warszawy, ul. Sandomierska 12, 02-567 Warszawa.
2. Wniosek z dnia: **2017-05-04**
3. Przedmiot narady: sieć - elektroenergetyczna nn, wodociągowa, kanalizacyjna
4. Lokalizacja sieci: **Warszawa URSYNÓW ul. Puławska**
5. Wnioskodawca (inwestor):
Biuro Projektowo-Konsultingowe "EUROSTRADA"
05-510 Chylice
ul. Przyjacielska 2C
6. Załączniki mapowe: 2x2 egz.
7. Zaproszeni uczestnicy narady koordynacyjnej:

Imię i nazwisko	Podmiot, który reprezentuje uczestnik narady	Stanowisko uczestnika narady	Podpis
Sylvia Szecewicz przewodniczący narady koordynacyjnej	Prezydent m.st. Warszawy	bez uwag	
Marta Godwin	BAIPP Urz. m.st. W-wy	bez uwag	
Konrad Olsztyński	Zarząd Dróg Miejskich	bez uwag	
Sylvia Uarmarek	MPWIK w m.st. W-wle S.A.	bez uwag	
Andrzej Duda	Innogy STOEN Operator Sp. z o.o.	bez uwag	
Lech Obemari	Centrum Wsparcia Teleinformatycznego Sił Zbrojnych	bez uwag	

W wyniku narady koordynacyjnej projekt został wniesiony na zasadniczą mapę miasta.

~~W wyniku narady koordynacyjnej, w związku z uwagą nr projekt nie został wniesiony na zasadniczą mapę miasta.~~

z up. PREZYDENTA M.ST. WARSZAWY

Sylvia Szecewicz
Inżynier
w Biurze Geodezji i Katastru

Uwagi i informacje uczestników narady koordynacyjnej:

Dodatkowe informacje uczestników, dotyczące wykonawstwa prac, nie są wiążące na etapie uzgodnienia.

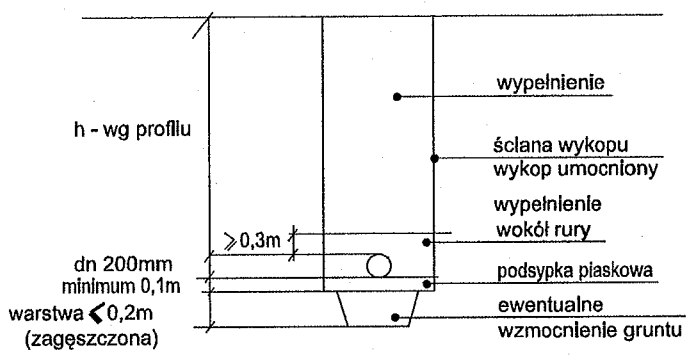
Za zgodność
z oryginałem:

PODINSPEKTOR

Jolanta Simborowska

STAROSTWO POWIATOWE w PIASECNIE
Wydział Architektoniczno-Budowlany
ul. Chylickowska 14
05-500 Piaseczno
tel. 22 756-61-63

SCHEMAT UKŁADANIA PRZEWODÓW
KANALIZACYJNYCH

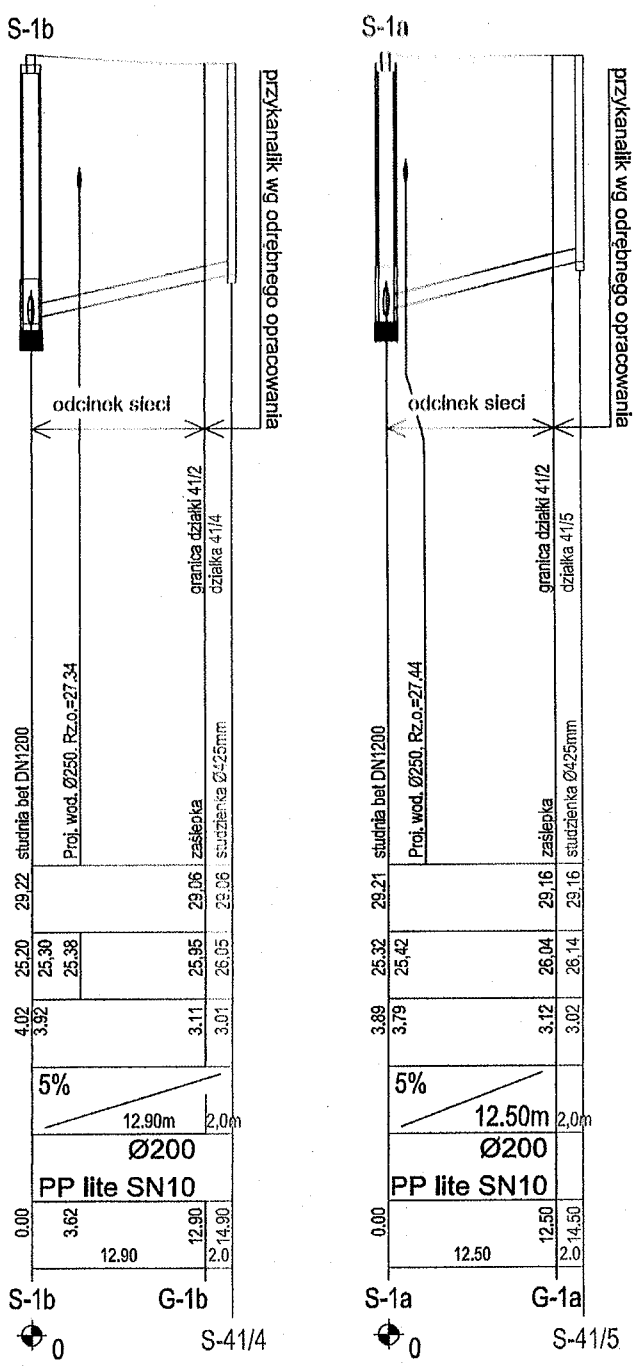


UWAGA:

- po odkopaniu istniejącego uzbrojenia w razie potrzeby skorygować profil kanalizacji sanitarnej i dostosować projektowane rzędne do rzeczywistych
- rzędne wjazdów klasy D400 projektowanych studni dostosować do rzędnych terenu
- numeracja studni zgodna z planem sytuacyjnym rysunek nr 2
- rozpatrywać razem z planem sytuacyjnym rysunek nr 2
- normatywne zagłębienie g-0,8m, t-0,6 m, w-1,6 do 1,8 m, e-0,6m

MIEJSKIE PRZEDSIĘBIORSTWO
WODOCIĄGÓW i KANALIZACJI
w m. st. Warszawie SPÓŁKA AKCYJNA
Dział Rozwoju i Projektowania
Wydział Rozwoju Sieci Kanalizacyjnej

Nr uzg. 90/K/2018
z dnia 15.05.2018 r.



Inwestor:		 Wójt Gminy Lesznowola ul. Gminnej Rady Narodowej 60 05-506 Lesznowola		
Biuro projektowe:		 BIURO PROJEKTOWO-KONSULTINGOWE EUROSTRADA sp. z o.o. 05-510 Konstancin Jezłoma, ul. Przyjaźnielska 2C, Chylice tel. (22) 644-87-62, e-mail: biuro@eurostrada.pl		
Nazwa obiektu:		Budowa drogi gminnej (po śladzie 4KDZ i 2KDZ) łączącej ul. Kuropatwy z ul. Puławską i z planowaną ul. Europejską w Mysładle		Adres obiektu: woj. mazowieckie pow. piaseczyński gm. Lesznowola
Branża SANITARNA	Etap: Projekt wykonawczy			
Funkcja w zespole:	Imię i Nazwisko	Specjalność	Nr uprawnień	Podpis
Projektant:	Tomasz Galazn	sanitarna	MAZ/0199/POOS/08	
Sprawdzający:	Piotr Modrakowski	sanitarna	MAZ/0422/POOS/09	
Nazwa rysunku:		Revizja 00	Skala: 1:100/500	
Przebudowa sieci kanalizacji sanitarnej Profil podłużny sieci kanalizacyjnej		Data: 09.2017	Nr rys.: 3	

90/K/2018

Nr DZ.	
MIEJSKIE PRZEDSIĘWZIĘCIE WODOCIĄGÓW I KANALIZACJI W M. ST. WARSZAWIE, SIÓŁKA AKCYJNA	
PL. Starynkiewicza 5	02-015 Warszawa
PROJEKT NINIEJSZY UZGODNIONO Z UWAGAMI Nr I-Nr WYSZCZEGÓLNIONYM POD PŁOCZYTKĄ	

STAROSTWO POWIATOWE w PIASECZNE
Wydział Architektoniczno-Budowlany
ul. Chyliżkowska 14
05-600 Piaseczno
tel. 22 758-61-63

Warszawa, dnia 15.05.2018 r.

SPRAWDZIŁ

KIEROWNIK

STARSZY INSPEKTOR
[Signature]
Agnieszka Gzaminśka-Łatak

KIEROWNIK
WYDZIAŁ ROZWOJU SIECI KANALIZACYJNEJ
[Signature]
Marcin Cichoński

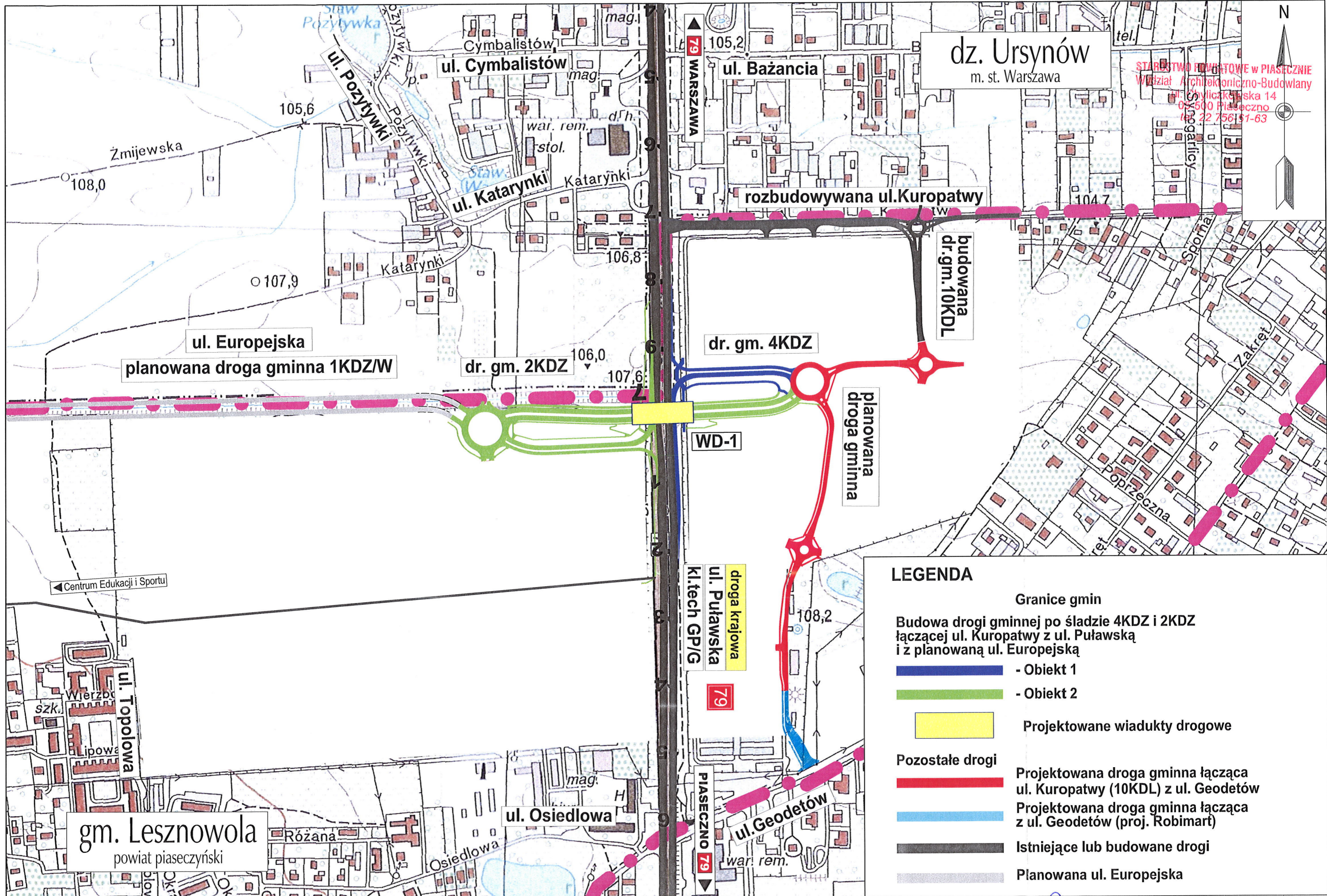
- 1) Uzgodnienie projektu nie dotyczy rozwiązań konstrukcyjnych, za które odpowiada JEDNOSTKA PROJEKTOWA
- 2) Budowę kanalizacji należy rozpocząć od sprawdzenia rzędnych miejsca włączenia
- 3) Budowę kanalizacji należy prowadzić pod nadzorem technicznym MPWiK S. A. na zlecenie inwestora
- 4) Do kanalizacji ściekowej nie wolno odprowadzać wód opadowych
- 5) Realizacja odcinków sieci od kanału w strefie nieruchomości będzie możliwa po uzgodnieniu ich lokalizacji z właścicielami
- 6) Przekazaniem kanału do eksploatacji MPWiK S. A. należy uregulować sprawy formalno-prawne tj. em. w którym jest zlokalizowana kanalizacja
- 7) Jeżeli w trakcie budowy sieci kanalizacyjnej zajdzie konieczność wprowadzenia zmian wynikających z kolizji z istniejącym uzbrojeniem lub innymi przeszkodami podziemnymi, należy złożyć do uzgodnienia w Spółce projekt zamienny.
- 8) Uzgodnienie projektu ważne 3 lata



STAROSTWO POWIATOWE W PIASECZNE
Wydział Architektoniczno-Budowlany
ul. Chyliczkowska 14
05-500 Piaseczno
tel. 22 756-61-63

IV. CZĘŚĆ RYSUNKOWA

- | | | |
|----|--|-----------------|
| 5. | Plan orientacyjny | skala 1 : 5 000 |
| 6. | Plan sytuacyjny | skala 1:500 |
| 7. | Profil podłużny kanalizacji sanitarnej | skala 1:100/500 |
| 8. | Szczegół studni kanalizacyjnej | skala 1:25 |



STARETWO HOWNSTOWE w PIASECZNYE
 Wzrost Architekoniczno-Budowlany
 ul. Chyliczowska 14
 05-500 Piaseczno
 tel. 22 756 157-63

LEGENDA

- Granice gmin
- Budowa drogi gminnej po śladzie 4KDZ i 2KDZ łączącej ul. Kuropatwy z ul. Puławską i z planowaną ul. Europejską
 - Obiekt 1
 - Obiekt 2
 - Projektowane wiadukty drogowe
- Pozostałe drogi
 - Projektowana droga gminna łącząca ul. Kuropatwy (10KDL) z ul. Geodetów
 - Projektowana droga gminna łącząca z ul. Geodetów (proj. Robimart)
 - Istniejące lub budowane drogi
 - Planowana ul. Europejska

Inwestor:
Wójt Gminy Lesznówola
 ul. Gminnej Rady Narodowej 60
 05-506 Lesznówola

Biuro projektowe:
EUROSTRADA Sp. z o.o.
 05-510 Konstancin-Jeziorna, ul. Przyjacielska 2c, Chylice
 tel. (22) 644-87-62, e-mail: biuro@eurostrada.pl

Nazwa obiektu:
Budowa drogi gminnej po śladzie 4KDZ i 2KDZ łączącej ul. Kuropatwy z ul. Puławską i z planowaną ul. Europejską w miejscowości Mysiadło

Adres obiektu:
 powiat piaseczyński, gm. Lesznówola, ob. KPZO Mysiadło
 woj. mazowieckie - M.St. Warszawa, Dzielnica Ursynów, ob. 0977

Etap:
PROJEKT BUDOWLANY

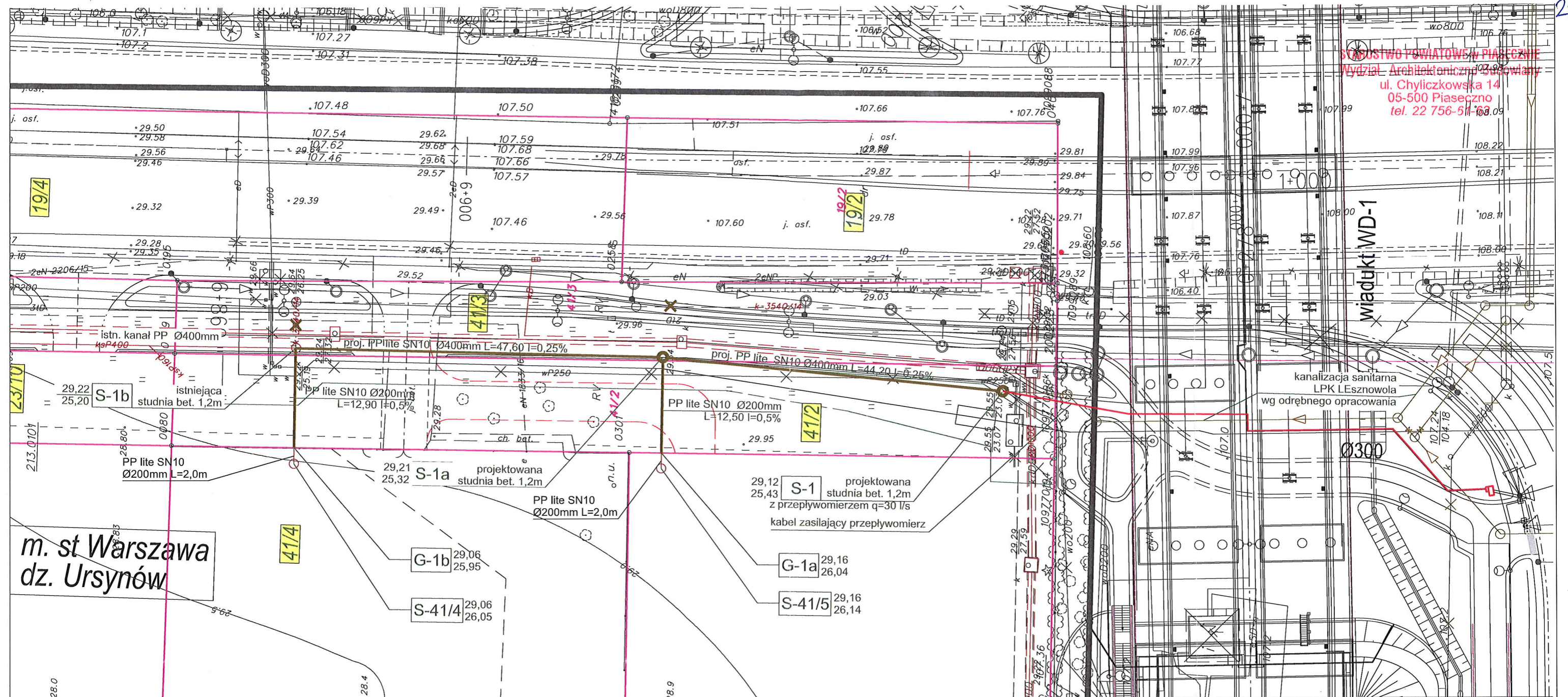
Revizja	Funkcja w zespole	Imię i nazwisko	Specjalność	Nr uprawnień	Podpis
05	Projektant	Tomasz Gałazin	sanitarna	MAZ/0199/POOS/08	
07.2017	Sprawdzający	Piotr Modrakowski	sanitarna	MAZ/0422/POOS/09	

Skala:
1:5 000

Nr rys.:
1

Plan orientacyjny

STAROSTWO POWIATOWE W PIASECZNE
Wydział Architektoniczny i Budowlany
ul. Chyliczowska 14
05-500 Piaseczno
tel. 22 756-51 63



m. st Warszawa
dz. Ursynów

m. st Warszawa
dz. Ursynów

Investor:  Wójt Gminy Lesznowola
ul. Gminnej Rady Narodowej 60
05-506 Lesznowola

Biuro projektowe:  BIURO PROJEKTOWO-KONSULTINGOWE
EUROSTRADA Sp. z o.o.
05-510 Konstancin Jeziorna, ul. Przyjacielska 2C, Chylce
tel. (22) 644-87-62, e-mail: biuro@eurostrada.pl

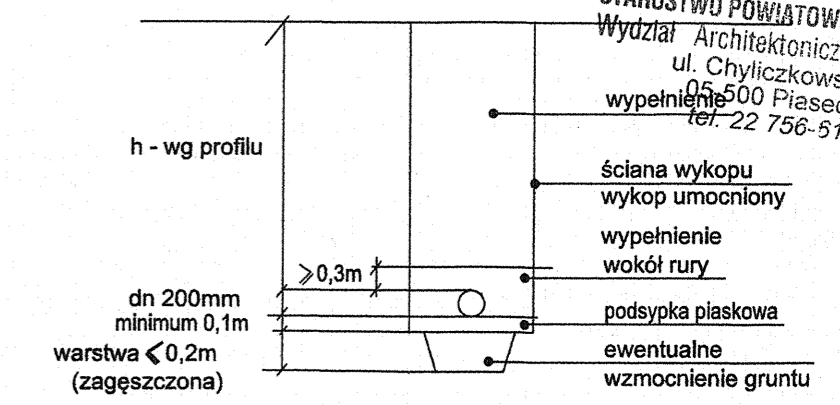
Nazwa obiektu: Budowa drogi gminnej (po śladzie 4KDZ i 2KDZ) łączącej ul. Kuropatwy z ul. Puławską i z planowaną ul. Europejską w Mysiadle

Adres obiektu: woj. mazowieckie pow. piaseczyński gm. Lesznowola

Branża: SANITARNA		Etap: Projekt wykonawczy	
Funkcja w zespole:	Imię i Nazwisko	Specjalność	Nr uprawnień
Projektant:	Tomasz Galazin	sanitarna	MAZ/0199/POOS/08
Sprawdzający:	Piotr Modrakowski	sanitarna	MAZ/0422/POOS/09
Nazwa rysunku:		Revizja	Skala:
Przebudowa sieci kanalizacji sanitarnej		00	1:500
Plan sytuacyjny		Data: 09.2017	Nr rys.: 2

Podpis

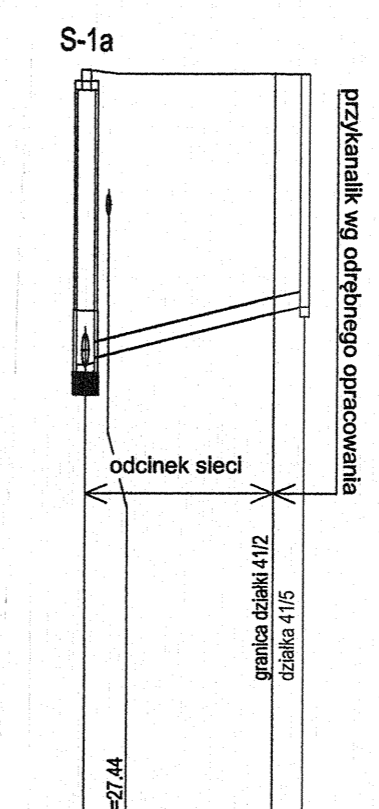
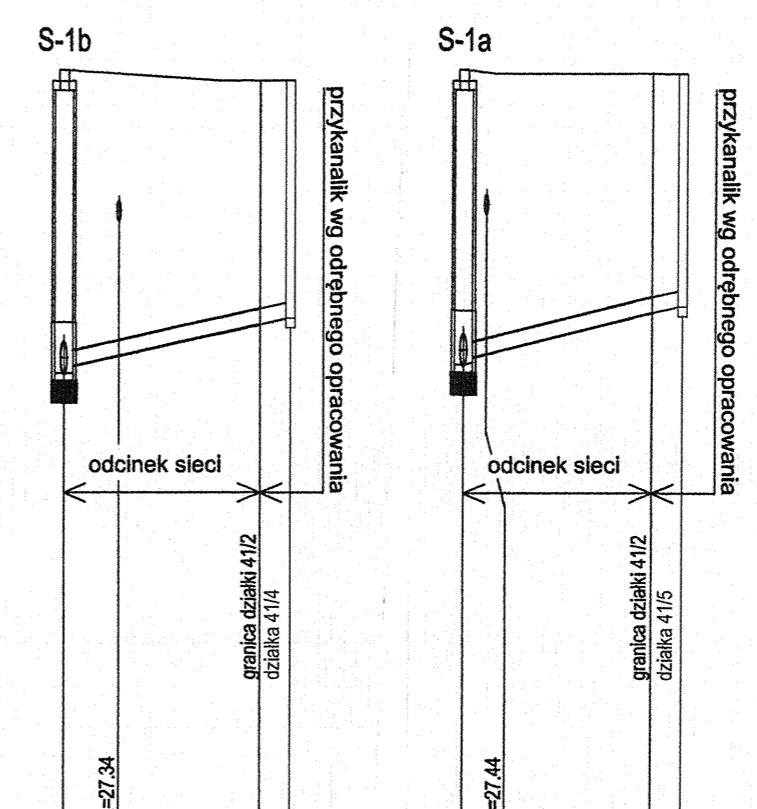
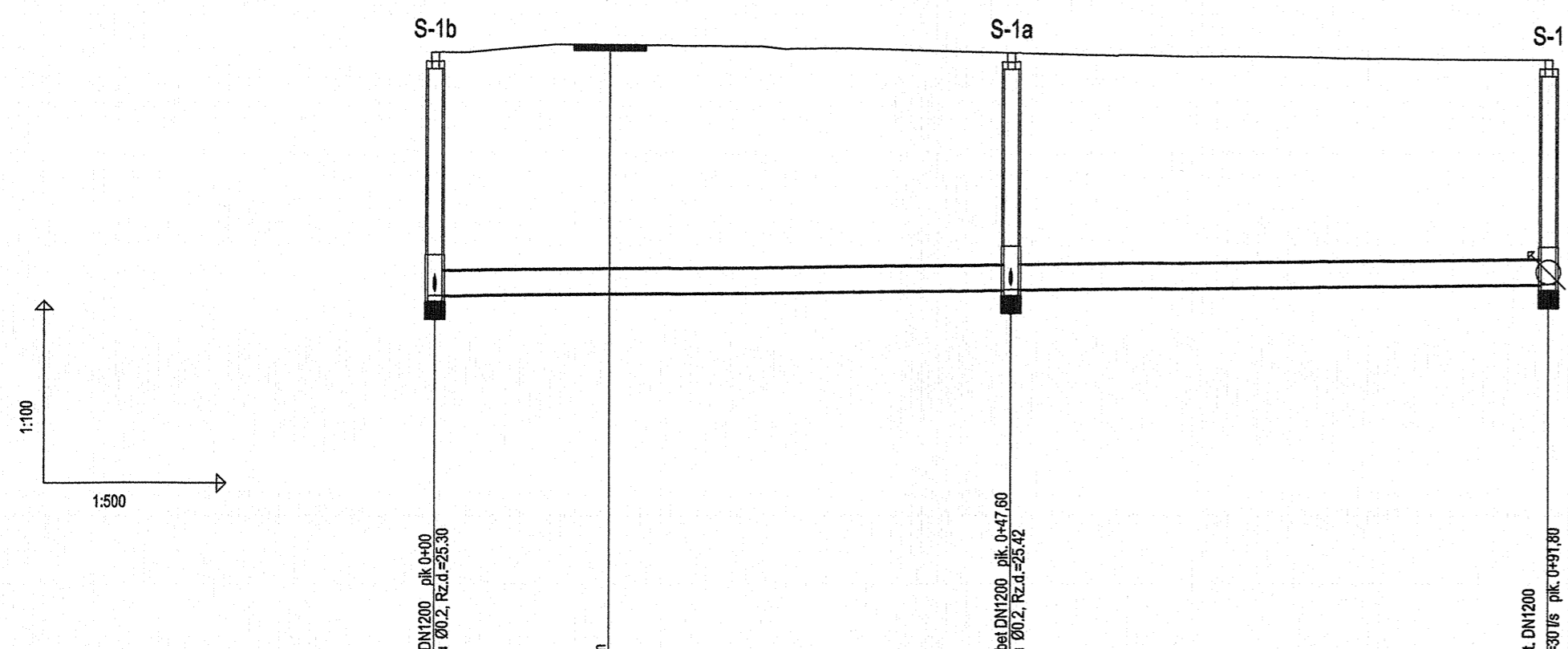
SCHEMAT UKŁADANIA PRZEWODÓW KANALIZACYJNYCH



UWAGA:

- po odkopaniu istniejącego uzbrojenia w razie potrzeby skorygować profil kanalizacji sanitarnej i dostosować projektowane rzędne do rzeczywistych
- rzędne wstawów klasy D400 projektowanych studni dostosować do rzeczywistych terenu
- numeracja studni zgodna z planem sytuacyjnym rysunek nr 2
- rozpatrywać razem z planem sytuacyjnym rysunek nr 2
- normatywne zagłębienie g-0,8m, t-0,6 m, w-1,6 do 1,8 m, e-0,6m

STAROSTWO POWIATOWE w PIASECZNYM
Wydział Architektoniczno-Budowlany
ul. Chyliczkowska 14
05-500 Piaseczno
tel. 22 756-51-63



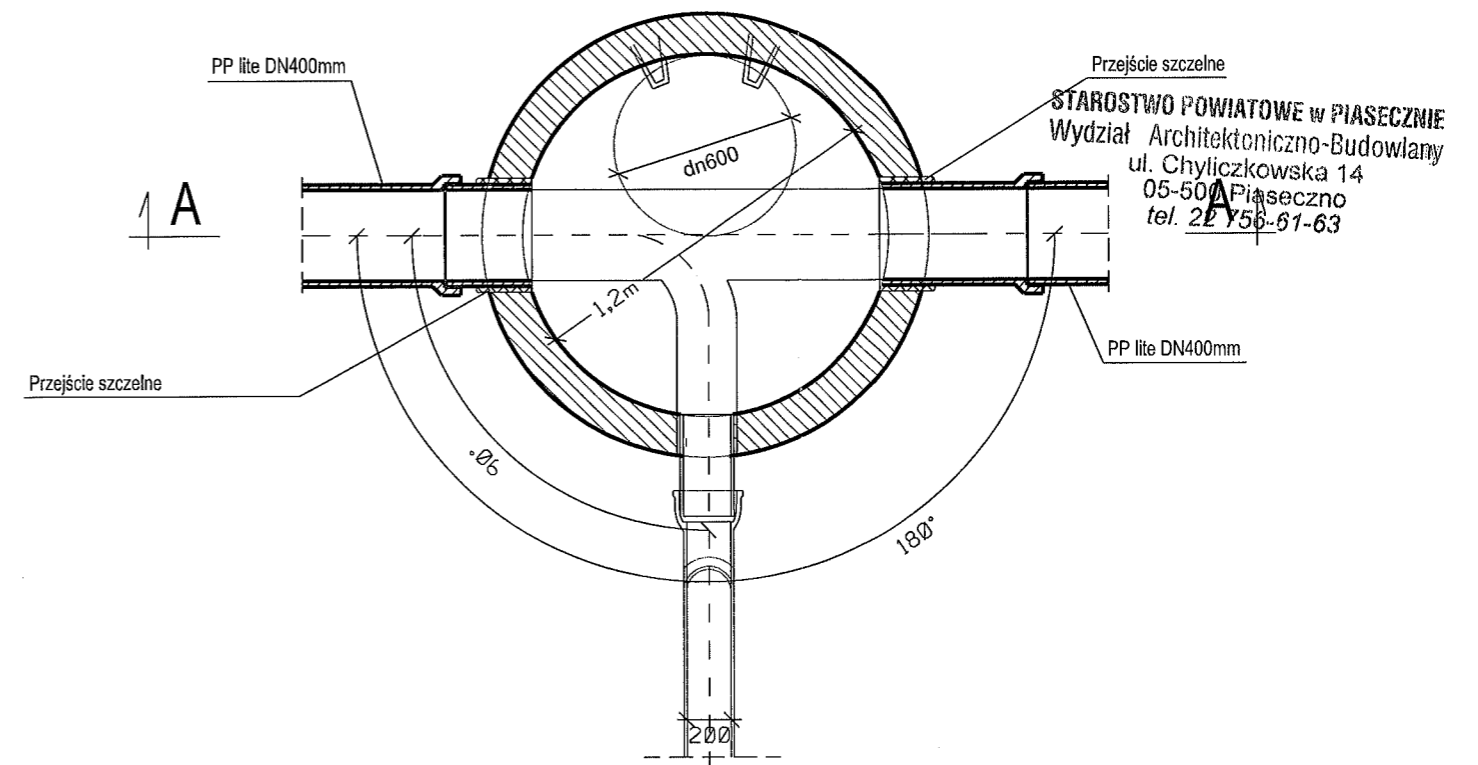
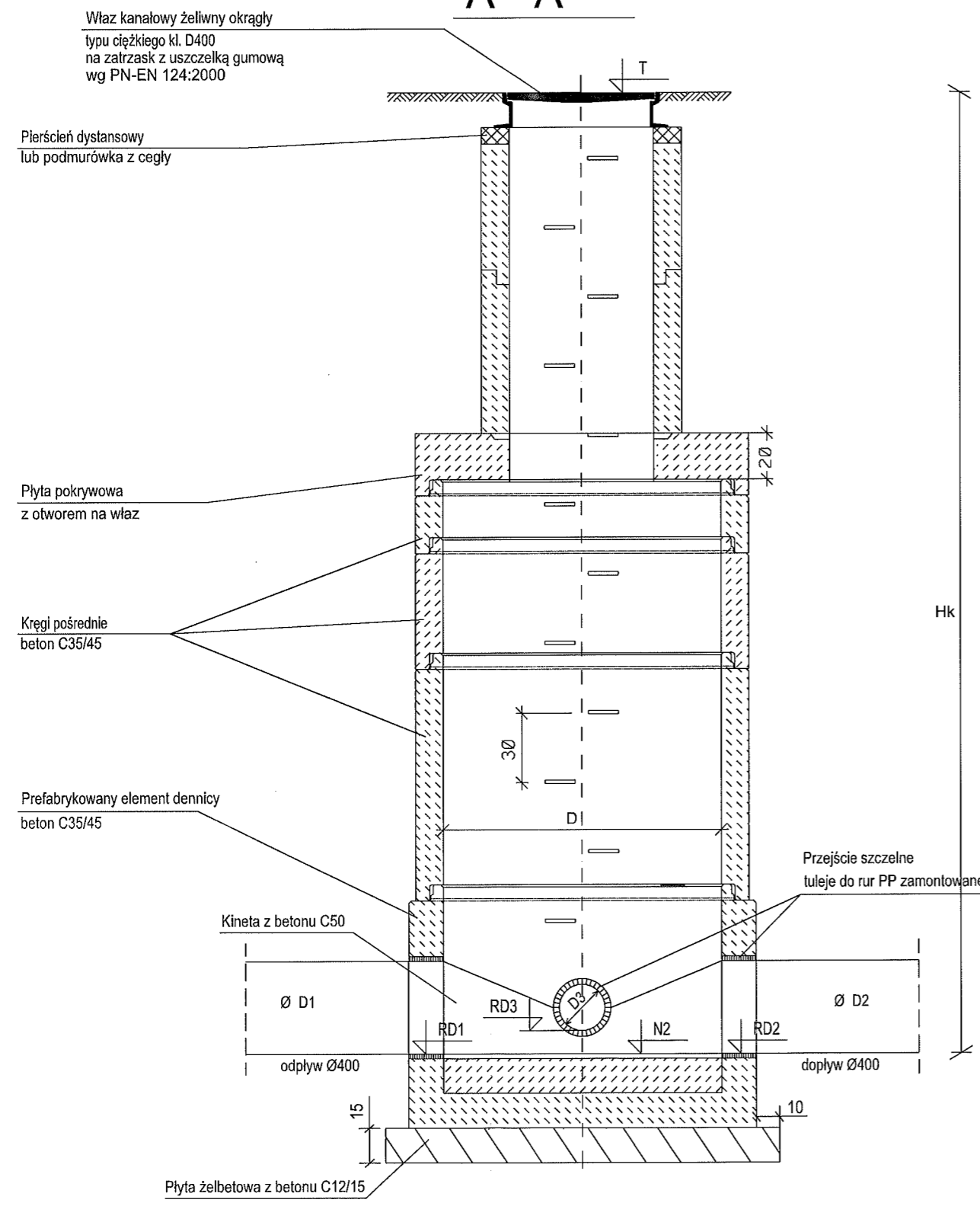
POZIOM PORÓWNAWCZY 95.00 m n.p.m.

RZĘDNA TERENU ISTN.	29.22	29.21	29.12
RZĘDNA DNA KANAŁU	25.20	25.32	25.43
ZAGŁĘBIENIE DNA KANAŁU	4.02	3.89	3.69
SPADKI, DŁUGOŚCI	0.25%	0.25%	
ŚREDNICA, MATERIAŁ	Ø400m PP lite SN10 L=91.80m		
ODLEGŁOŚCI	0.00	47.60	44.20
HEKTOMETRY	S-1b	S-1a	S-1

Inwestor:		Wójt Gminy Lesznowola ul. Gminnej Rady Narodowej 60 05-506 Lesznowola	
Biuro projektowe:		BIURO PROJEKTOWO-KONSULTINGOWE EUROSTRADA Sp. z o.o. 05-510 Konstancin Jeziorna, ul. Przyjacielska 2C, Chylce tel. (22) 644-87-62, e-mail: biuro@eurostrada.pl	
Nazwa obiektu:		Adres obiektu:	
Budowa drogi gminnej (po śladzie 4KDZ i 2KDZ) łączącej ul. Kuropatwy z ul. Puławską i z planowaną ul. Europejską w Mysiadle		woj. mazowieckie pow. piaseczyński gm. Lesznowola	
Branża: SANITARNA	Etap: Projekt wykonawczy		
Funkcja w zespole:	Imię i Nazwisko	Specjalność	Nr uprawnień
Projektant:	Tomasz Gałazin	sanitarna	MAZ/0199/POOS/08
Sprawdzający:	Piotr Modrakowski	sanitarna	MAZ/0422/POOS/09
Nazwa rysunku:		Rewizja	Skala:
Przebudowa sieci kanalizacji sanitarnej		00	1:100/500
Profil podłużny sieci kanalizacyjnej		Data: 09.2017	Nr rys.: 3

STUDNIA REWIZYJNA Z KOMINEM

1:25



STAROSTWO POWIATOWE w PIASECZNYM
Wydział Architektoniczno-Budowlany
ul. Chyliczkowska 14
05-506 Piaseczno
tel. 22 756-61-63

Numer studni	Szkic połączenia	Średnica studni [m]	Rzędna terenu istn. [m n. p.t.]	Rzędna dna studni N2	Głębokość studni [m]	Rzędna kanału wylotowego ze studni [m n. p.t.] RD1	Rzędna kanału dołotowego do studni [m n. p.t.] RD2	Rzędna kanału dołotowego do studni [m n. p.t.] RD3	Średnica kanału wylotowego do studni [m] D1	Średnica kanału dołotowego do studni [m] D2	Średnica kanału dołotowego do studni [m] D3
S-1a		1,20	29,21	25,32	3,89	25,32	25,32	25,42	400	400	200
S-1b		1,20	29,22	25,20	4,00	25,20	25,20	25,30	400	400	200
S-1		1,20	29,12	25,43	3,69	25,43	25,43	-	400	400	-

UWAGI

- Prefabrykowane elementy studni (z wyjątkiem pierścieni dystansowych) łączone są za pomocą gumowych uszczeltek.
- Przejście kanałów przez ścianki studzienki wykonać za pomocą fabrycznie wklejonych króćców połączeniowych w nawierconych w ścianie studzienki otworach lub przy użyciu uszczeltek.
- Kinetę wykonać z betonu C50.
- Kręgi z betonu C35/45
- Wewnętrzne powierzchnie należy zabezpieczyć powłokami antykorozyjnymi odcinającymi dostęp środowiska agresywnego

Inwestor:				Wójt Gminy Lesznowola ul. Gminnej Rady Narodowej 60 05-506 Lesznowola	
Biuro projektowe:				BIURO PROJEKTOWO-KONSULTINGOWE EUROSTRADA Sp. z o.o. 05-510 Konstancin Jeziorna, ul. Przyjacielska 2C, Chylce tel. (22) 644-87-62, e-mail: biuro@eurostrada.pl	
Nazwa obiektu:			Adres obiektu:		
Budowa drogi gminnej (po śladzie 4KDZ i 2KDZ) łączącej ul. Kuropatwy z ul. Puławską i z planowaną ul. Europejską w Mysiadle			woj. mazowieckie pow. piaseczyński gm. Lesznowola		
Branża SANITARNA		Etap:		Projekt wykonawczy	
Funkcja w zespole:		Imię i Nazwisko		Specjalność	
Projektant:		Tomasz Gałazin		sanitarna	
Sprawdzający:		Piotr Modrakowski		sanitarna	
Nazwa rysunku:		Przebudowa sieci kanalizacji sanitarnej		Szczegół studni kanalizacyjnej	
Data:		09.2017		Nr rys.: 4	