

Nazwa
zamierzenia budowlanego:

 Nazwa i adres
obiektu budowlanego:

Działki nr:

Inwestor:

Jednostka projektowa

Studium opracowania

Branża:

Tom

BUDOWA ULICY KWIATOWEJ W MIEJSCOWOŚCI ŁAZY
KANALIZACJA DESCZOWA I SIĘĆ WODOCIĄGOWA W ULICY KWIATOWEJ W MIEJSCOWOŚCI ŁAZY

gmina Lesznowola, powiat piaseczyński, województwo mazowieckie

Działki stanowiące istniejący pas drogowy ul. Kwiatowej:
 obręb Łazy: 403/9; 420/4; 421/3; 430/18; 453; 475/1; 476/1; 477/4; 478/1; 480/1; 741/9;
 Działki przeznaczone pod poszerzenie pasa drogowego (stałe zajęcie) powstałe w wyniku podziału:
 obręb Łazy: 391/2 (z dz. 391); 398/4 (z dz. 398); 400/21 (z dz. 400/8); 400/19 (z dz. 400/7); 401/7 (z dz. 401/5); 402/2 (z dz. 402); 413/2 (z dz. 413); 619/2 (z dz. 619); 417/49 (z dz. 417/16); 417/47 (z dz. 417/7); 417/45 (z dz. 417/6); 419/16 (z dz. 419/2); 422/2 (z dz. 422); 423/2 (z dz. 423); 424/2 (z dz. 424); 425/2 (z dz. 425); 426/2 (z dz. 426); 427/2 (z dz. 427); 428/2 (z dz. 428); 438/9 (z dz. 438/3); 438/7 (z dz. 438/2); 438/5 (z dz. 438/1); 449/2 (z dz. 449); 450/7 (z dz. 450/3); 450/5 (z dz. 450/2); 451/2 (z dz. 451); 479/2 (z dz. 479); 477/15 (z dz. 477/1); 477/17 (z dz. 477/2); 474/2 (z dz. 474); 471/2 (z dz. 471); 470/2 (z dz. 470); 455/7 (z dz. 455/2); 455/5 (z dz. 455/1); 454/5 (z dz. 454/1); 454/7 (z dz. 454/2); 398/6 (z dz. 398/2)
 Działki przeznaczone do czasowego zajęcia lub pod budowę urządzeń infrastruktury technicznej:
 obręb Łazy: 391/1 (z dz. 391); 403/7; 480/12

obr. 0013 jedn. ar. Lesznowola

Gmina Lesznowola

 ul. Gminnej Rady Narodowej 60
 05-506 Lesznowola

Konsorcjum firm:

**ROBIMART
Pracownia Projektowa**

siedziba:

 Pęcice Małe, ul. Słowików 18/20
 05-806 Komorów



ROBIMART Spółka z o.o.

biuro:

 ul. Staszica 1, Pietro V
 05-800 Pruszków

**PROJEKT BUDOWLANY
PROJEKT ARCHITEKTONICZNO BUDOWLANY
(Z PROJEKTEM WYKONAWCZYM)**
SANITARNA

III/II

Zespół projektowy	Imię i nazwisko	Nr uprawnień	Specjalność	Data	Podpis
PROJEKTANT	mgr inż. Sebastian Szokalski	LOD/1346/POOS/10	SANITARNA	07.2013 r.	
SPRAWDZAJACY	mgr inż. Przemysław Wróblewski	LOD/2043/PWOS/12	SANITARNA	07.2013 r.	

Egz. Nr 3

Warszawa, lipiec 2013 r.

**KONSORCJUM FIRM: ROBIMART PRACOWNIA PROJEKTOWA
ROBIMART SPÓŁKA Z OGRANICZONĄ ODPOWIEDZIALNOŚCIĄ**
BIURO:
 ul. Staszica 1, piętro V, 05-800 pruszków
 tel.: (22) 245-34-00 ; fax.: (22) 398 70 91

 e-mail: biuro@robimart.pl; robimart@robimart.pl
 www.robimart.pl

SPIS ZAWARTOŚCI PROJEKTU

I. CZĘŚĆ FORMALNO - PRAWNA.....	3
1. OŚWIADCZENIE PROJEKTANTA.....	4
2. OŚWIADCZENIE PROJEKTANTA SPRAWDZAJĄCEGO.....	4
3. KSERO UPRAWNIEŃ PROJEKTANTA.....	5
4. KSERO UPRAWNIEŃ SPRAWDZAJĄCEGO.....	7
5. KSERO ZAŚWIADCZENIA PROJEKTANTA O PRZYNALEŻNOŚCI DO IZBY INŻYNIERÓW BUDOWNICTWA.....	9
6. KSERO ZAŚWIADCZENIA SPRAWDZAJĄCEGO O PRZYNALEŻNOŚCI DO IZBY INŻYNIERÓW BUDOWNICTWA	10
II. CZĘŚĆ PROJEKTOWA – OPIS DO PROJEKTU BUDOWLANEGO	11
7. WSTĘP	11
7.1. MATERIAŁY WYJŚCIOWE	11
7.2. PRZEDMIOT INWESTYCJI	11
7.3. LOKALIZACJA INWESTYCJI	11
7.4. CEL I ZAKRES DOKUMENTACJI PROJEKTOWEJ.....	12
8. STAN ISTNIEJĄCY	12
8.1. CHARAKTERYSTYKA INWESTYCJI	12
8.2. CHARAKTERYSTYKA PODŁOŻA GRUNTOWEGO.	13
8.3. ODWODNIENIE.....	13
8.4. INFRASTRUKTURA TECHNICZNA NA TERENIE PROJEKTOWANEJ INWESTYCJI.....	13
9. STAN PROJEKTOWANY	14
9.1. PARAMETRY PROJEKTOWE	14
9.2. ROZWIĄZANIA W PLANIE.....	14
10. WYROBY	14
10.1. WYMAGANIA DOTYCZĄCE WYROBÓW STOSOWANYCH W SIECI KANALIZACYJNEJ.	14
10.2. WYROBY, Z KTÓRYCH MAJĄ BYĆ WYKONYWANE PRZEWODY SIECI KANALIZACYJNEJ.	14
10.3. WYROBY, Z KTÓRYCH MAJĄ BYĆ WYKONYWANE PRZEWODY SIECI KANALIZACYJNEJ.	14
10.4. WYMIARY RUR I KSZTAŁTEK.	15
11. WYMAGANIA DOTYCZĄCE WARUNKÓW TECHNICZNYCH WYKONANIA SIECI KANALIZACYJNYCH	15
11.1. WYMAGANIA OGÓLNE.....	15
11.2. RODZAJE KANAŁÓW.	15
11.3. USYTUOWANIE.	15
11.4. WYKOPY	15
11.5. KANALIZACJA GRAWITACYJNA	16
11.6. SIEĆ WODOCIĄGOWA	16
11.7. OSADNIKI WÓD DESZCZOWYCH	17
11.8. REGULATOR PRZEPIYU.....	18
11.9. WYLOTY DO ROWU	19
11.10. PRZEBUDOWA SIECI WODOCIĄGOWEJ	19
12. BEZPIECZEŃSTWO I HIGIENA PRACY.....	19
13. KONTROLA I BADANIA PRZY ODBIORZE	19
14. OBLICZENIA	19
15. UWAGI KOŃCOWE	20
ZESTAWIENIE WĘZŁÓW SIECI KANALIZACYJNEJ	21
III. CZĘŚĆ PROJEKTOWA - RYSUNKOWA.....	23
WYKAZ RYSUNKÓW:.....	23

STADISTWU MIASTOWE W PIASECZNE
Wydział Architektoniczno-Budowlany
REFERAT LESZNOWOLA
ul. Gminnej Rady Narodowej 60
05-506 Lesznowola
tel. 22 708-91-36 lub 22 708-91-37

I. CZĘŚĆ FORMALNO - PRAWNA

STAROSTWO POWIATOWE W PIASECZNE
Wydział Architektoniczno-Budowlany
REFERAT w LESZNOWOLI
ul. Gminnej Rady Narodowej 60
05-506 Lesznowola
tel. 22 708-91-36 lub 22 708-91-37

1. OŚWIADCZENIE PROJEKTANTA

Oświadczam, że projekt budowlany budowy ulicy Kwiatowej w miejscowości Łazy gmina Lesznowola – branża sanitarna, został sporządzony zgodnie z obowiązującymi przepisami, normami oraz zasadami wiedzy technicznej.

PROJEKTANT mgr inż. Sebastian Szokalski


.....
podpis

Warszawa, dn.31.07.2013 r.

2. OŚWIADCZENIE PROJEKTANTA SPRAWDZAJĄCEGO

Oświadczam, że projekt budowlany budowy ulicy Kwiatowej w miejscowości Łazy gmina Lesznowola – branża sanitarna, został sporządzony zgodnie z obowiązującymi przepisami, normami oraz zasadami wiedzy technicznej..

SPRAWDZAJĄCY mgr inż. Przemysław Wróblewski


.....
podpis

Warszawa, dn. 31.07.2013 r.

3. KSERO UPRAWNIENÍ PROJEKTANTA

STAROSTWO POWIATOWE W PIASECZNYM
Wydział Architektoniczno-Budowlany
REFERAT W LESZNOWOLI
ul. Gminnej Rady Narodowej 60
05-506 Lesznowola
tel. 22 708-91-36 lub 22 708-91-37

Łódź, dnia 31 maja 2010 r.

Łódzka Okręgowa Izba Inżynierów Budownictwa
Okręgowa Komisja Kwalifikacyjna

OKK/3508/874/10
sygn. akt. KK/D/7131/1346/10

DECYZJA

Na podstawie art. 24 ust. 1 pkt 2 Ustawy z dnia 15 grudnia 2000 r. o samorządach zawodowych architektów, inżynierów budownictwa oraz urbanistów (Dz. U. z 2001 r., Nr 5, poz. 42 z późn. zm.) i art. 12 ust. 1 pkt 1 i 5, art. 13 ust. 1 pkt 1 i ust. 4, art. 14 ust. 1 pkt 4 i ust. 3 pkt 1 Ustawy z dnia 7 lipca 1994 r. Prawo budowlane (tekst jedn. Dz. U. z 2006 r., Nr 156, poz. 1118 z późn. zm.), oraz § 11 ust. 1 pkt 1 Rozporządzenia Ministra Transportu i Budownictwa z dnia 28 kwietnia 2006 r. w sprawie samodzielnych funkcji technicznych w budownictwie (Dz. U. z 2006 r., Nr 83, poz. 578), oraz art. 104 Ustawy z dnia 14 czerwca 1960 r. Kodeks postępowania administracyjnego (tekst jedn. Dz. U. z 2000 r., Nr 98, poz. 1071 z późn. zm.),

Okręgowa Komisja Kwalifikacyjna
Łódzkiej Okręgowej Izby Inżynierów Budownictwa
n a d a j e

Panu Sebastianowi Szokalskiemu

magistrowi inżynierowi
kierunek inżynieria środowiska

urodzonemu dnia 17 stycznia 1980 r. w Brzezcinach

UPRAWNIENIA BUDOWLANE

numer ewidencyjny LOD/1346/POOS/10

do projektowania bez ograniczeń
w specjalności instalacyjnej w zakresie sieci, instalacji i urządzeń
ciepłych, wentylacyjnych, gazowych, wodociągowych i kanalizacyjnych

szczególony zakres uprawnień jest określony na odwołanie niniejszej decyzji

UZASADNIENIE

Okręgowa Komisja Kwalifikacyjna Łódzkiej Okręgowej Izby Inżynierów Budownictwa w Łodzi po ustaleniu na podstawie dokumentów złożonych w dniu 3 lutego 2010 r. stwierdziła, że spełnione zostały warunki w zakresie przygotowania zawodowego oraz na podstawie protokołów z postępowania kwalifikacyjnego oraz z przeprowadzonego egzaminu stwierdziła, że Pan Sebastian Szokalski posiada wymagane prawem wykształcenie i praktykę zawodową konieczną do uzyskania uprawnień budowlanych w ww. specjalności i uzyskał pozytywny wynik egzaminu na uprawnienia budowlane.

Mając powyższe na uwadze, Okręgowa Komisja Kwalifikacyjna Łódzkiej Okręgowej Izby Inżynierów Budownictwa w Łodzi orzekła jak w sentencji.

Pouczenie

Od niniejszej decyzji służy odwołanie do Krajowej Komisji Kwalifikacyjnej Polskiej Izby Inżynierów Budownictwa w Warszawie, za pośrednictwem Łódzkiej Okręgowej Izby Inżynierów Budownictwa w Łodzi, w terminie 14 dni od daty doręczenia decyzji.

Skład Orzekający Okręgowej Komisji Kwalifikacyjnej
Łódzkiej Okręgowej Izby Inżynierów Budownictwa:

Przewodniczący Składu Orzekającego OKK ŁOIIB
mgr inż. Zbigniew Cichoński

Członek Składu Orzekającego OKK ŁOIIB
mgr inż. Jan Gałązka

Członek Składu Orzekającego OKK ŁOIIB
mgr inż. Tomasz Kluska



1 z 2

Za zgodność z oryginałem

mgr inż. Sebastian Szokalski

Budowa ulicy Kwiatowej w miejscowości Łazy, gmina Lesznowola.
Kanalizacja deszczowa i sieć wodociągowa

STAROSTWO POWIATOWE W PIASECZKIE
Wydział Architektoniczno-Budowlany
REFERAT W LESZNOWOLI
ul. Gminnej Rady Narodowej 60
05-506 Lesznowola
tel. 22 708-91-36 lub 22 708-91-37

Pan Sebastian Szokalski jest upoważniony do:

- 1) projektowania, sprawdzania projektów architektoniczno-budowlanych i sprawowania nadzoru autorskiego obiektu budowlanego takiego jak: sieci i instalacje ciepłe, wentylacyjne, gazowe, wodociągowe i kanalizacyjne, z doбором właściwych urządzeń w projekcie budowlanym, zgodnie z art. 14 ust. 3 pkt 1 Prawa budowlanego i § 23 ust. 1 Rozporządzenia MTiB;
- 2) sporządzania projektu zagospodarowania działki lub terenu, zgodnie z § 15 Rozporządzenia MTiB;
- 3) sprawowania kontroli technicznej utrzymania obiektów budowlanych, zgodnie z art. 13 ust. 4 Prawa budowlanego z zastrzeżeniem art. 62 ust. 5 Prawa budowlanego.

Skład Orzekający Okręgowej Komisji Kwalifikacyjnej
Łódzkiej Okręgowej Izby Inżynierów Budownictwa:

Przewodniczący Składu Orzekającego OKK ŁOIIB
mgr inż. Zbigniew Cichoński

Członek Składu Orzekającego OKK ŁOIIB
mgr inż. Jan Gałązka

Członek Składu Orzekającego OKK ŁOIIB
mgr inż. Tomasz Kluska



Otrzymują:

1. Sebastian Szokalski
ul. Harnama 7/7
91-430 Łódź;
2. Rada Łódzkiej Okręgowej Izby Inżynierów Budownictwa;
3. Główny Inspektor Nadzoru Budowlanego;
4. a/a.

Za zgodność z oryginałem

mgr inż. Sebastian Szokalski

4. KSERO UPRAWNIENI SPRAWDZAJĄCEGO

Łódzka Okręgowa
Izba Inżynierów Budownictwa
81-425 Łódź, ul. Północna 39
tel. (0-42) 632-97-39, fax (0-42) 650-56-89
NIP 735-18-49-056, REGON 473043690
Łódzka Okręgowa Izba Inżynierów Budownictwa
Okręgowa Komisja Kwalifikacyjna
OKK/6036/2098/12
sygn. akt. KK/D/7131-2/2043/12

STANISŁAW ROKIĆSKI
WYDZIAŁ ARCHITEKTONICZNO-BUDOWLANY
REFERAT W LESZNOWOLI
ul. Gminnej Rady Narodowej 60
08-309 Lesznowola
Łódź, dnia 14 grudnia 2012 r.
tel. 22 708-91-36 lub 22 708-91-37

DECYZJA

Na podstawie art. 24 ust. 1 pkt 2 Ustawy z dnia 15 grudnia 2000 r. o samorządach zawodowych architektów, inżynierów budownictwa oraz urbanistów (*Dz. U. z 2001 r., Nr 5, poz. 42 z późn. zm.*) i art. 12 ust. 1 pkt 1, 2, 3, 4 i 5, art. 13 ust. 1 pkt 1 i 2 i ust. 3 i 4, art. 14 ust. 1 pkt 4 i ust. 3 pkt 1 i 3 Ustawy z dnia 7 lipca 1994 r. Prawo budowlane (*tekst jedn. Dz. U. z 2010 r., Nr 243, poz. 1623 z późn. zm.*), oraz § 11 ust. 1 pkt 1 Rozporządzenia Ministra Transportu i Budownictwa z dnia 28 kwietnia 2006 r. w sprawie samodzielnych funkcji technicznych w budownictwie (*Dz. U. z 2006 r., Nr 83, poz. 578*), oraz art. 104 Ustawy z dnia 14 czerwca 1960 r. Kodeks postępowania administracyjnego (*tekst jedn. Dz. U. z 2000 r., Nr 98, poz. 1071 z późn. zm.*),

Okręgowa Komisja Kwalifikacyjna Łódzkiej Okręgowej Izby Inżynierów Budownictwa n a d a j e

Panu Przemysławowi Krzysztofowi Wróblewskiemu

magistrowi inżynierowi
kierunek inżynieria środowiska

urodzonemu dnia 13 lutego 1980 r. w Łodzi

UPRAWNIENIA BUDOWLANE

numer ewidencyjny LOD/2043/PWOS/12

do projektowania i kierowania robotami budowlanymi bez ograniczeń
w specjalności instalacyjnej w zakresie sieci, instalacji i urządzeń
ciepłych, wentylacyjnych, gazowych, wodociągowych i kanalizacyjnych

szczegółowy zakres uprawnień jest określony na odwrocie niniejszej decyzji

UZASADNIENIE

Okręgowa Komisja Kwalifikacyjna Łódzkiej Okręgowej Izby Inżynierów Budownictwa w Łodzi po ustaleniu na podstawie dokumentów złożonych w dniu 20 sierpnia 2012 r. stwierdziła, że spełnione zostały warunki w zakresie przygotowania zawodowego oraz na podstawie protokołów z postępowania kwalifikacyjnego oraz z przeprowadzonego egzaminu stwierdziła, że Pan Przemysław Wróblewski posiada wymagane prawem wykształcenie i praktykę zawodową konieczną do uzyskania uprawnień budowlanych w ww. specjalności i uzyskał pozytywny wynik egzaminu na uprawnienia budowlane.

Mając powyższe na uwadze, Okręgowa Komisja Kwalifikacyjna Łódzkiej Okręgowej Izby Inżynierów Budownictwa w Łodzi orzekła jak w sentencji.

Pouczenie

Od niniejszej decyzji służy odwołanie do Krajowej Komisji Kwalifikacyjnej Polskiej Izby Inżynierów Budownictwa w Warszawie, za pośrednictwem Łódzkiej Okręgowej Izby Inżynierów Budownictwa w Łodzi, w terminie 14 dni od daty doręczenia decyzji.

Skład Orzekający Okręgowej Komisji Kwalifikacyjnej
Łódzkiej Okręgowej Izby Inżynierów Budownictwa:

Przewodniczący Składu Orzekającego OKK LOIIB
mgr inż. Zbigniew Cichoński

Członek Składu Orzekającego OKK LOIIB
mgr inż. Jan Gałązka

Członek Składu Orzekającego OKK LOIIB
mgr inż. Tomasz Kluska



1 z 2

Za zgodność z oryginałem
mgr inż. Sebastian Szokalski

Budowa ulicy Kwiatowej w miejscowości Łazy, gmina Lesznowola.
Kanalizacja deszczowa i sieć wodociągowa

STAROSTWO POWIATOWE W PIASECZNIIE
Wydział Architektoniczno-Budowlany
REFERAT W LESZNOWOLI
ul. Główna 60
19-900 Piaseczno
tel. 22 719 10 00, fax 22 719 10 37

Pan Przemysław Wróblewski jest upoważniony do:

- 1) projektowania, sprawdzania projektów architektoniczno-budowlanych i sprawowania nadzoru autorskiego oraz kierowania budową lub innymi robotami budowlanymi, związanymi z obiektem budowlanym takim jak: sieci i instalacje ciepłne, wentylacyjne, gazowe, wodociągowe i kanalizacyjne, z doborem właściwych urządzeń w projekcie budowlanym oraz ich instalowaniem w procesie budowy lub remontu, zgodnie z art. 14 ust. 3 pkt 1 i 3 Prawa budowlanego i § 23 ust. 1 Rozporządzenia MTiB;
- 2) sporządzania projektu zagospodarowania działki lub terenu, zgodnie z § 15 Rozporządzenia MTiB;
- 3) kierowania wytwarzaniem konstrukcyjnych elementów budowlanych oraz nadzorowania i kontroli technicznej wytwarzania tych elementów oraz do wykonywania nadzoru inwestorskiego, zgodnie z art. 13 ust. 3 Prawa budowlanego;
- 4) sprawowania kontroli technicznej utrzymania obiektów budowlanych, zgodnie z art. 13 ust. 4 Prawa budowlanego z zastrzeżeniem art. 62 ust. 5 Prawa budowlanego.

Skład Orzekający Okręgowej Komisji Kwalifikacyjnej
Łódzkiej Okręgowej Izby Inżynierów Budownictwa:

Przewodniczący Składu Orzekającego OKK ŁOIIB
mgr inż. Zbigniew Cichoński

Członek Składu Orzekającego OKK ŁOIIB
mgr inż. Jan Gałązka

Członek Składu Orzekającego OKK ŁOIIB
mgr inż. Tomasz Kluska

Cichoński
Gałązka
Kluska

Otrzymują:

1. Przemysław Wróblewski
ul. Obywatelska 112 A m. 20
94-104 Łódź;
2. Rada Łódzkiej Okręgowej Izby Inżynierów Budownictwa;
3. Główny Inspektor Nadzoru Budowlanego;
4. a/a.

Za zgodność z oryginałem
mgr inż. Sebastian Szokalski

5.KSERO ZAŚWIADCZENIA PROJEKTANTA O PRZYNALEŻNOŚCI DO IZBY INŻYNIERÓW BUDOWNICTWA

STAROSTWO POWIATOWE w PIASECZNYM
Wydział Architektoniczno-Budowlany
REFERAT w LESZNOWOLI
ul. Gminnej Rady Narodowej 60
05-506 Lesznowola
tel. 22 708-91-36 lub 22 708-91-37



Zaświadczenie

o numerze weryfikacyjnym:

ŁOD-70Q-29D-4KT *

Pan Sebastian SZOKALSKI o numerze ewidencyjnym ŁOD/IS/9105/10
adres zamieszkania Łódź ul. Kopcińskiego 39B m. 23, 90-143 Łódź
jest członkiem Łódzkiej Okręgowej Izby Inżynierów Budownictwa i posiada wymagane
ubezpieczenie od odpowiedzialności cywilnej.
Niniejsze zaświadczenie jest ważne od 2013-03-01 do 2013-08-31.

Zaświadczenie zostało wygenerowane elektronicznie i opatrzone bezpiecznym podpisem elektronicznym
weryfikowanym przy pomocy ważnego kwalifikowanego certyfikatu w dniu 2013-03-05 roku przez:

Grzegorz Cieśliński, Przewodniczący Rady Łódzkiej Okręgowej Izby Inżynierów Budownictwa.

(Zgodnie art. 5 ust 2 ustawy z dnia 18 września 2001 r. o podpisie elektronicznym (Dz. U. 2001 Nr 130 poz. 1450) dane w postaci
elektronicznej opatrzone bezpiecznym podpisem elektronicznym weryfikowanym przy pomocy ważnego kwalifikowanego certyfikatu są
równoważne pod względem skutków prawnych dokumentom opatrzonym podpisami własnoręcznymi.)

Za zgodność z oryginałem

mgr inż. Sebastian Szokalski

* Weryfikację poprawności danych w niniejszym zaświadczeniu można sprawdzić za pomocą numeru weryfikacyjnego zaświadczenia na
stronie Polskiej Izby Inżynierów Budownictwa www.piib.org.pl lub kontaktując się z biurem właściwej Okręgowej Izby Inżynierów
Budownictwa.

**6. KSERO ZAŚWIADCZENIA SPRAWDZAJĄCEGO O PRZYNALEŻNOŚCI DO
IZBY INŻYNIERÓW BUDOWNICTWA**

**ŁÓDZKA OKRĘGOWA
IZBA INŻYNIERÓW BUDOWNICTWA**

*utworzona 23 marca 2002 roku
jako jednostka organizacyjna Polskiej Izby Inżynierów Budownictwa*

STAROSTWO POWIATOWE W PIASECZNYM
Wydział Architektoniczno-Budowlany
REFERAT w LESZNOWOLI
ul. Gminnej Rady Narodowej 60
05-506 Lesznowola
tel. 22 708-91-36 lub 22 708-91-37

Łódź, 1 lutego 2013 r.

ZAŚWIADCZENIE nr 9820

Pan Przemysław Krzysztof WRÓBLEWSKI

zamieszkały: 94-104 Łódź
ul. Obywatelska 112 A m. 20

jest członkiem Łódzkiej Okręgowej Izby Inżynierów Budownictwa
wpisanym pod numerem ewidencyjnym **ŁOD/IS/9820/13**
i posiada wymagane ubezpieczenie od odpowiedzialności cywilnej za szkody,
które mogą wyniknąć w związku z wykonywaniem samodzielnych funkcji
technicznych w budownictwie.

Niniejsze zaświadczenie jest ważne
od dnia 1 lutego 2013 r. do 31 stycznia 2014 r.

*Za zgodność z oryginałem
mgr inż. Sebastian Szokalski*

PRZEWODNICZĄCY
Rady Łódzkiej Okręgowej
Izby Inżynierów Budownictwa
mgr inż. Grzegorz Cieśliński

91-425 Łódź, ul. Północna 39
e-mail: lod@piib.org.pl
www.lod.piib.org.pl

tel: (42) 632 97 39, (42) 630 56 39
NIP: 725-18-49-050
Regon: 473043690

II. CZĘŚĆ PROJEKTOWA – OPIS DO PROJEKTU BUDOWLANEGO

7. WSTĘP

STAROSTWO POWIATOWE W PIASECZNYM
Wydział Architektoniczno-Budowlany
REFERAT w LESZNOWOLI
ul. Gminnej Rady Narodowej 60
05-506 Lesznowola
tel. 22 708-91-36 lub 22 708-91-37

7.1. Materiały wyjściowe

Podstawę do opracowania przedmiotowej dokumentacji stanowią:

Podstawę do opracowania przedmiotowej dokumentacji stanowią:

- o Umowa na wykonanie dokumentacji projektowej nr RZP.272.02.12.43.2012 z dnia 28.09.2012 r. zawarta pomiędzy Zamawiającym Gminą Lesznowola a Wykonawcą Robimart Pracownia Projektowa Zalewski Robert
- o Mapa do celów projektowych w skali 1:500 opracowana przez BAMBIT GIS I GPS Usługi Geodezyjne i Kartograficzne Marta Bambit
- o Dokumentacja geotechniczna opracowana przez firmę ZamGeo Eugeniusz Zamłyński
- o Inwentaryzacja stanu istniejącego przeprowadzona przez Projektantów w październiku 2012 r. oraz kwietniu 2013 r.
- o Rozporządzenie Ministra Transportu i Gospodarki Morskiej z dn. 02 marca 1999r, w sprawie warunków technicznych, jakim powinny odpowiadać drogi publiczne i ich usytuowanie (Dz. U. Nr 43, poz. 430),
- o Wymagania Techniczne COBRTI Instal, Zeszyt 9: Warunki Techniczne Wykonania i Odbioru Sieci Kanalizacyjnych wraz z powoływanymi tam rozporządzeniami i normami , zwane dalej „Wymaganiami 1”,
- o Wymagania Techniczne COBRTI Instal, Zeszyt 7: „Warunki Techniczne Wykonania i Odbioru Sieci Wodociągowych wraz z powoływanymi tam rozporządzeniami i normami, zwane dalej „Wymaganiami 2”.

7.2. Przedmiot inwestycji

Niniejszy projekt dotyczy budowy ulicy Kwiatowej w miejscowości Łazy, Gmina Lesznowola w zakresie kanalizacji deszczowej i przebudowy sieci wodociągowej.

7.3. Lokalizacja inwestycji

Przedmiotowy odcinek ulicy Kwiatowa zlokalizowany jest w miejscowości Łazy na działkach ewid. nr:

Działki stanowiące istniejący pas drogowy ul. Kwiatowej:

obręb Łazy: 403/9; 420/4; 421/3; 430/18; 453; 475/1; 476/1; 477/4; 478/1; 480/1; 741/9;

Działki przeznaczone pod poszerzenie pasa drogowego (stałe zajęcie) powstałe w wyniku podziału:

obręb Łazy: 391/2 (z dz. 391); 398/4 (z dz. 398); 400/21 (z dz. 400/8); 400/19 (z dz. 400/7); 401/7 (z dz. 401/5); 402/2 (z dz. 402); 413/2 (z dz. 413); 619/2 (z dz. 619); 417/49 (z dz. 417/16); 417/47 (z dz. 417/7); 417/45 (z dz. 417/6); 419/16 (z dz. 419/2); 422/2 (z dz. 422); 423/2 (z dz. 423); 424/2 (z dz. 424); 425/2 (z dz. 425); 426/2 (z dz. 426); 427/2 (z dz. 427); 428/2 (z dz. 428); 438/9 (z dz. 438/3); 438/7 (z dz. 438/2); 438/5 (z dz. 438/1); 449/2 (z dz. 449); 450/7 (z dz. 450/3); 450/5 (z dz. 450/2); 451/2 (z dz. 451); 479/2 (z dz. 479); 477/15 (z dz. 477/1); 477/17 (z dz. 477/2); 474/2 (z dz. 474); 471/2 (z dz. 471); 470/2 (z dz. 470); 455/7 (z dz. 455/2); 455/5 (z dz. 455/1); 454/5 (z dz. 454/1); 454/7 (z dz. 454/2)

Działki przeznaczone do czasowego zajęcia lub pod budowę urządzeń infrastruktury technicznej:

obręb Łazy: 391/1 (z dz. 391); 403/7; 480/12

Wzdłuż ulicy na przedmiotowym odcinku znajdują się tereny mieszkaniowe budownictwa jednorodzinnego oraz tereny usługowe.

Szerokość pasa drogowego jest zmienna i wymaga regulacji.

7.4. Cel i zakres dokumentacji projektowej

Niniejsza dokumentacja projektowa stanowi podstawę do uzyskania decyzji – zezwolenia na realizację inwestycji drogowej, na podstawie której prowadzone będą roboty związane z budową przedmiotowej ulicy. Stanowi również dokument służący Wykonawcy do prowadzenia i realizacji robót budowlanych dla przedmiotowego odcinka ulicy.

Zakres dokumentacji obejmuje cały odcinek ulicy o długości 985,90 m., którego początek zlokalizowany jest na granicy pasa drogowego drogi krajowej nr 7 Aleje Krakowskie.

8. STAN ISTNIEJĄCY

8.1. Charakterystyka inwestycji

Początek opracowania ulicy Kwiatowej w miejscowości Łazy znajduje się na granicy pasa drogowego drogi krajowej nr 7 – Aleje Krakowskie.

Ulica Kwiatowa na projektowanym odcinku krzyżuje się z następującymi ulicami:

- Boczna - w km 0+306,02
- Cichą – w km 342,52
- Perłowa – w km 524,28
- Jabłoniowa – w km 785,52:

STAROSTWO POWIATOWE W PŁODZIE
Wydział Architektoniczno-Budowlany
REFERAT w LESZNOWOLI
ul. Gminnej Rady Narodowej 60
05-506 Lesznówola
tel. 22 708-91-36 lub 22 708-91-37

Wszystkie ulice w stanie istniejącym posiadają nawierzchnię gruntową nie ulepszonej. Stan wszystkich nawierzchni objawia liczne koleiny powstałe w wyniku ruchu samochodowego.

Na odcinku objętym opracowaniem ulica Kwiatowa posiada nawierzchnię gruntową o szerokości zmiennej 5,5-6,0 m. Jezdnia jest w bardzo złym stanie technicznym. Ulica nie posiada uregulowanych poboczy oraz chodników.

Teren sąsiadujący z projektowaną inwestycją stanowi zabudowa mieszkaniowa budownictwa jednorodzinnego oraz zabudowa usługowa.

W pasie drogowym ulicy Kwiatowej znajdują się pojedyncze drzewa oraz krzewy.

8.2. Charakterystyka podłoża gruntowego.

Charakterystyka podłoża gruntowego została opisana w opracowaniu branży drogowej.

8.3. Odwodnienie

Odwodnienie terenu przewidzianego pod budowę ulicy Kwiatowej w miejscowości Łazy w stanie istniejącym odbywa się powierzchniowo na niżej położone tereny.

8.4. Infrastruktura techniczna na terenie projektowanej inwestycji

Na terenie inwestycji zlokalizowane są następujące urządzenia infrastruktury technicznej:

- sieć gazowa z przyłączami
- napowietrzna i kablowa linia energetyczna i oświetleniowa
- napowietrzna i kablowa linia telekomunikacyjna
- sieć kanalizacji sanitarnej
- sieć wodociągowa

9. STAN PROJEKTOWANY

9.1. Parametry projektowe

W celu wykonania niniejszego opracowania, w porozumieniu i zgodnie z zaleceniami Zamawiającego oraz warunkami obowiązującego MPZP przyjęto następujące parametry projektowe:

- odwodnienie jezdni poprzez system wpustów ulicznych podłączonych do projektowanej grawitacyjnej kanalizacji deszczowej,
- podczyszczanie ścieków deszczowych w osadniku przed wylotem do rowów,
- przebudowa fragmentu sieci wodociągowej.

9.2. Rozwiązania w planie

Przebieg kolektorów w planie dostosowano do projektowanej niwelety drogi oraz do możliwości zrzutu ścieków deszczowych do istniejącego rowu.

10. WYROBY

10.1. Wymagania dotyczące wyrobów stosowanych w sieci kanalizacyjnej.

Zgodnie z wymienionymi w pkt. 7.1 Wymaganiach 1 i 2.

10.2. Wyroby, z których mają być wykonywane przewody sieci kanalizacyjnej.

Do sieci kanalizacji grawitacyjnej zastosować rury i kształtki z PVC-U, o typoszeregu wymiarowym SDR34, SN8 z tworzywa PVC litego jednorodnego (lub innego materiału wskazanego przez Inwestora). Wszystkie użyte do budowy materiały powinny być dopuszczone do stosowania w budownictwie zgodnie z obowiązującym prawem oraz powinny być zgodne z określonymi w pkt. 7.1 Wymaganiach 2.

10.3. Wyroby, z których mają być wykonywane przewody sieci kanalizacyjnej.

Do sieci wodociągowej zastosować rurociągi z PE100 SDR 17,6 o średnicy wskazanej na profilu. Podejścia pod hydranty wykonać z rur z żeliwa sferoidalnego. Wszystkie użyte do budowy materiały powinny być dopuszczone do stosowania w budownictwie zgodnie z obowiązującym prawem oraz powinny być zgodne z określonymi w pkt. 7.1 Wymaganiach 1.

10.4.Wymiary rur i kształtek.

Wymiary nominalne rur i kształtek projektowanych rurociągów kanalizacyjnych zgodnie z wymienionymi w pkt. 7.1 Wymaganiami 1 i 2 (Tab.2).

11.WYMAGANIA DOTYCZĄCE WARUNKÓW TECHNICZNYCH WYKONANIA SIECI KANALIZACYJNYCH

11.1.Wymagania ogólne.

Zgodnie z wymienionymi w pkt. 7.1 Wymaganiami 1 i 2.

11.2.Rodzaje kanałów.

Do sieci kanalizacji deszczowej zaprojektowano kanały ściekowe nieprzełazowe, w systemie kanalizacji grawitacyjnej. Do sieci wodociągowej zaprojektowano kanały ciśnieniowe PE.

11.3.Usytuowanie.

Zgodnie z częścią rysunkową opracowania, przy czym zachowano odległości sieci kanalizacyjnej i wodociągowej od obiektów budowlanych, zieleni zgodnie z wymienionymi w pkt. 7.1 Wymaganiami 1 i 2 (Tab.7).

Przewody ułożyć w ziemi. Zagłębienie przewodów sieci kanalizacyjnej i wodociągowej w gruncie uwzględnić strefę przemarzania gruntu oraz zabezpieczenie przed możliwością uszkodzenia od obciążeń zewnętrznych, zgodnie z wymienionymi w pkt. 7.1 Wymaganiami 1 i 2.

11.4.Wykopy

Zgodnie z wymienionymi w pkt. 7.1 Wymaganiami 1 i 2, przy czym:

- projektowana szerokość wykopów:
 - 0,80m, dla głębokości wykopu do 1,75m;
 - 0,90m, dla głębokości wykopu od 1,75 do 4,00m;
 - 1,00m, dla głębokości wykopu powyżej 4,00m;
- kształt wykopu: ściany pionowe,
- system szalowania: ciągły, pionowy, pełny,
- zabezpieczenie od obciążeń ruchem kołowym: z uwagi na wykonanie ciągłego szalowania wykopów problem nie występuje,

- rodzaj podłoża: naturalne, grunty sypkie, spoiste, organiczne i grunty nasypowe budowlane i nie budowlane,
 - sposób zagęszczenia podsypki, obsypki, zasyпки wstępnej i zasyпки głównej
- przewodu: zgodnie z normami branżowymi; wymaga się na odcinkach występowania gruntów spoistych (według dokumentacji geotechnicznej) wymiany gruntu na sypki,
- wysokość podsypki: 10cm (dla kanałów do średnicy 200mm włącznie), 15cm dla kanałów o wyższej średnicy,
 - wysokość obsypki: 30cm ponad wierzch rury,
 - poziom wody gruntowej – wody dok. geotechnicznej,
 - występowanie innych przewodów w wykopie zgodnie z częścią rysunkową opracowania.
- Wydobywany grunt należy składować po jednej stronie wykopu, a jego nadmiar wynikający z zastosowania podsypki i zasyпки wywieźć na odkład w wyznaczone przez Inwestora miejsce.
- Zagęszczanie zasyпки wstępnej wykonać ręcznie.

11.5. Kanalizacja grawitacyjna

Zgodnie z wymienionymi w pkt. 7.1 Wymaganiami i Warunkami, przy czym:

- studnie kanalizacyjne włączowe, wykonane z kręgów żelbetowych o średnicy wewnętrznej 1200mm z osadnikiem h=500mm;
- studnie kanalizacyjne niewłączowe (studzienki ściekowe) wykonane z elementów betonowych o średnicy wewnętrznej 1200mm z osadnikiem h=1000mm;
- studnie kanalizacyjne zabezpieczone od zewnątrz preparatem przeciwwilgociowym typu abizol;
- kanały dolotowe osadzone w studni za pomocą przejść szczelnych z tworzywa (uszczelka czterowargowa typu NBR) lub wklejane żywicami epoksydowymi;
- zwieńczenia studzienek kanalizacyjnych:
 - w klasie D400 (studnie włączowe);
 - wpusty żeliwne w klasie D400 z rusztem uchylnym (typ WU1-DP) z koszem (studzienki ściekowe);

11.6. Sieć wodociągowa

Z uwagi na przebudowę drogi zachodzi konieczność przebudowy sieci wodociągowej tak, by zlikwidować kolizję z krawężnikiem. Nowy przebieg sieci pokazano na planie

sytuacyjnym. Włączenia do istniejących przyłączy i odgałęzień poprzez nawiertki typowe. Rzędne skrzynek ulicznych dostosować do projektowanych rzędnych niwelety drogi. Zachować istniejącą armaturę.

STAROSTWO POWIATOWE W PIASECZNE
Wydział Architektoniczno-Budowlany
REFERAT W LESZNOWOLI
ul. Gminnej Rady Narodowej 60
05-506 Lesznowola
tel. 22 708-91-36 lub 22 708-91-27

11.7.Osadniki wód deszczowych

W celu zabezpieczenia odbiornika wód opadowych, jakim będzie rów melioracyjny, przed zanieczyszczeniami projektuje się osadnik piasku OS 2000/3,0 EU.

Osadnik OS jest urządzeniem redukującym zawartość zawiesiny ogólnej w ściekach. Może być stosowany do podczyszczania ścieków deszczowych przed wprowadzeniem ich do odbiorników lub przed innymi urządzeniami wymagającymi zabezpieczenia przed zawiesinami np. przed separatorami lub oczyszczalniami.

Korpus

Korpus osadnika stanowi monolityczna studnia betonowa. Studnia zbudowana jest z prefabrykowanych elementów betonowych i żelbetowych, wykonanych z betonu wibroprasowanego C35/45, wodoszczelnego (W8), mrozoodpornego F-150 o nasiąkliwości do 5%, spełniającego wymagania normy PN-EN 1917. Studnie przykryte są pokrywami żelbetowymi wyposażonymi we włazy o odpowiedniej klasie. Wykonany w ten sposób korpus charakteryzuje się dużą wytrzymałością i szczelnością.

Budowa

Wlot do osadnika wyposażony jest w deflektor odpowiednio kierujący strumień ścieków. Zawiesina ogólna i zanieczyszczenia stałe zatrzymywane są w osadniku, dzięki wykorzystaniu zjawiska sedymentacji. Wylot z osadnika standardowo położony jest 20 mm poniżej wlotu, ale dopuszcza się wielkości większe (20-50 mm), wynikające ze spadku kanału.

Bezpieczeństwo

Osadnik OS jest najczęściej stosowanym osadnikiem ze względu na jego konstrukcję. Posiada szczelny, betonowy korpus, który zazwyczaj nie wymaga dodatkowego dociążenia. Wymaga małej powierzchni zabudowy i jest łatwy w eksploatacji. Osadnik zabezpieczony jest przed wypłukaniem zawiesiny poprzez zapewnienie odpowiedniej pojemności czynnej, liczonej w oparciu o maksymalny

dopływ do układu (konieczne obliczenie wymaganej głębokości). Opcjonalnie urządzenie można wyposażyć w instalację alarmową informującą o osiągnięciu maksymalnego poziomu zanieczyszczeń.

Stopień oczyszczania zawiesiny ogólnej spełnia wymogi zgodne z Rozporządzeniem Ministra Środowiska z dnia 24.07. 2006 r. (Dz.U. 137 poz. 984). Stężenie zawiesiny ogólnej na wylocie z urządzenia jest poniżej 100 mg/l.

Eksploatacja

Osadnika wymaga regularnej kontroli oraz czyszczenia.

Kontrola osadnika obejmuje:

- wizualną ocenę stanu technicznego elementów,
- usunięcie zgromadzonych liści, gałęzi i innych zanieczyszczeń pływających,
- sprawdzenie ilości zgromadzonego osadu.

Czyszczenie osadnika może odbywać się z powierzchni terenu i nie wymaga schodzenia do wnętrza urządzenia.

Przygotowanie podłoża

W przypadku występowania gruntów nośnych urządzenie nie wymaga przygotowania specjalnego fundamentu. Dno wykopu w miejscu posadowienia należy przygotować wykonując podbudowę grubości 10 cm z betonu B-7,5 lub B-10, względnie usypując warstwę grubego żwiru lub pospółki grubości min. 10 cm i zagęszczając aż do uzyskania odpowiedniej rzędnej.

Spełnienie wymogów prawnych

Osadnik OS zapewnia efekt oczyszczania poniżej 100 mg/dm³ zawiesiny ogólnej i tym samym spełnia wymogi Rozporządzenia Ministra Środowiska z dnia 24.07. 2006 r. (Dz.U. 137 poz. 984).

11.8.Regulator przepływu

W celu zabezpieczenia rowu melioracyjnego przed nadmiernym zrzutem wód deszczowych projektuje się regulator przepływu, który zamontowany będzie w studni SR. Regulator stożkowy o przepływie 10 l/s i wysokości słupa wody 1,0m (Ecol-Union). Urządzenie wykonane będzie ze stali, bez części ruchomych.

11.9. Wyloty do rowu

Wyloty do rowu wykonać zgodnie z częścią rysunkową niniejszego opracowania oraz operatem wodnoprawnym.

11.10. Przebudowa sieci wodociągowej

W związku z korektą lokalizacji krawędzi projektowanej jezdni zachodzi konieczność przesunięcia dwóch hydrantów ppoż. (likwidacja kolizji z krawężnikiem). Regulację położenia hydrantów wykonać zgodnie z częścią rysunkową opracowania (plan sytuacyjny). Rzędne wierzchu skrzynek ulicznych dostosować do projektowanej niwelety drogi.

STAROSTWO POWIATOWE w PIASECZNYM
Wydział Architektoniczno-Budowlany
REFERAT w LESZNOWOLI
ul. Gminnej Rady Narodowej 60
05-506 Lesznowola
tel. 22 708-91-36 lub 22 708-91-37

12. BEZPIECZEŃSTWO I HIGIENA PRACY.

Zgodnie z wymienionymi w pkt. 7.1 Wymaganiami 1 i 2.

13. KONTROLA I BADANIA PRZY ODBIORZE.

Zgodnie ze Specyfikacją Techniczną Wykonania i Odbioru Robót.

14. OBLICZENIA

System kanalizacji deszczowej D1:

$\psi = 0,85$ - współczynnik spływu dla powierzchni szczelnych (drogi, chodnik, ścieżka rowerowa, ciąg pieszo-rowerowy, parkingi, zjazdy do posesji).

Założono średnia roczna suma opadów do 800 mm. Prawdopodobieństwo pojawienia się deszczu – przyjęto $p=50\%$ (zgodnie z Rozporządzeniem Ministra Transportu i Gospodarki Morskiej z dnia 2 marca 1999 r. – Dz. U. Nr 43, poz. 430).

Dla powyższych danych wartość współczynnika A wynosi 796 [mm].

Czas trwania deszczu miarodajnego:

$t = 15$ [min]

Natężenie deszczu miarodajnego q :

$q = 130$ [l/s·ha]

Miarodajny spływ deszczu $Q1$:

System	Powierzchnia zlewni zredukowanej $F_{zr} = A \times \Psi$ ($\Psi=0,85 / \Psi=0,1$)	Przepływ obliczeniowy dla zlewni o powierzchni szczelnej	Przepływ obliczeniowy dla zlewni naturalnej	Wymagana pojemność retencji	Pojemność retencji użytkowej w projektowanym systemie
	[ha]	[dm ³ /s]	[dm ³ /s]	[m ³]	[m ³]
KD-1	0,6469 / 0,0761	84,1	9,9	66,8	69,9

W związku z ograniczoną możliwością odprowadzania wód opadowych do rowu zakłada się, że do rowu można maksymalnie odprowadzić 10 l/s (poprzez zastosowanie regulatora przepływu). Zakłada się czasową retencję wód opadowych w systemie kanalizacyjnym podczas nawalnego opadu.

STANISŁAW POBINTOWSKI & PARTNERSE
Wydział Architektoniczno-Budowlany
REFERAT w LESZNOWOLI
ul. Gminnej Rady Narodowej 60
05-506 Lesznowola
tel. 22 708-91-36 lub 22 708-91-37

15. UWAGI KOŃCOWE

1. W czasie prowadzenia robót ziemnych w miejscach istniejącego uzbrojenia podziemnego należy wykonać ręczne przekopy kontrolne celem dokładnego ich zlokalizowania.
2. Roboty ziemne wykonywać w obecności użytkownika danej instalacji.
3. W przypadku natrafienia na nie zinwentaryzowane uzbrojenie podziemne lub
4. inną lokalizację istniejących urządzeń niż pokazano w projekcie (na mapach)- uzbrojenie traktować jako czynne. Należy je zabezpieczyć i powiadomić użytkownika.
5. Przed przystąpieniem do robót ziemnych zawiadomić zainteresowane instytucje i użytkowników, których przewody znajdują się w pobliżu trasy kanalizacji deszczowej, o terminie rozpoczęcia robót.
6. Wykopy otwarte zabezpieczyć i oznakować.
7. Roboty budowlano-montażowe wykonywać zgodnie z obowiązującymi przepisami bhp.
8. Materiały, sprzęt i narzędzia używane na budowie winny posiadać atesty, certyfikaty lub inne zaświadczenia upoważniające do ich używania.
9. Rzędne wierzchu studni rewizyjnych tj. włazy i kraty dopasować na montażu do projektowanej niwelety drogi w wg projektu technicznego pracowni drogowej.
10. Wszystkie uwagi i zapytania dotyczące problemów technicznych lub/i technologicznych kierować do projektant.

Projektował:

mgr inż. Sebastian Szokalski



ZESTAWIENIE WĘZŁÓW SIECI KANALIZACYJNEJ

STANISŁAW POMIATOŃ W PIASECZNYM
Wydział Architektoniczno-Budowlany
REPERAT W LESZNOWOLI
Gmina Rodz. Naradowej 60
05-506 Lesznowola
tel. 22 708-91-36 lub 22 708-91-37

Profil	Mb	Pkt	X	Y	Typ	Rodz.	Dn
1	0	WYLOT	7490669,61	5771856,80	Rów		0,16
1	3,86	D0	7490669,33	5771852,95	Studnia		1,2
1	42,02	SR	7490658,01	5771816,50	Studnia		1,5
1	46	OSADNIK	7490656,84	5771812,70	Studnia		2
1	51,77	D1	7490655,13	5771807,19	Studnia		1,2
1	68,22	D3	7490668,32	5771797,37	Studnia		1,2
1	124,63	D4	7490717,40	5771769,55	Studnia		1,2
1	169,55	D5	7490756,50	5771747,45	Studnia		1,2
1	203,22	D6	7490786,00	5771731,22	Studnia		1,2
1	219,55	D7	7490800,31	5771723,35	Studnia		1,2
1	274,54	D8	7490848,30	5771696,49	Studnia		1,2
1	287,55	D9	7490859,60	5771690,05	Studnia		1,2
1	319,52	D10	7490887,38	5771674,23	Studnia		1,2
1	369,41	D11	7490930,93	5771649,89	Studnia		1,2
1	420,95	D12	7490975,80	5771624,52	Studnia		1,2
1	428,66	D13	7490982,47	5771620,67	Studnia		1,2
1	466,32	D14	7491015,09	5771601,84	Studnia		1,2
1	471,68	D15	7491019,72	5771599,16	Studnia	Kaskadowa	1,2
1	510,45	D16	7491053,38	5771579,90	Studnia		1,2
1	515,39	D17	7491058,31	5771580,08	Studnia	Kaskadowa	1,2
1	569,05	D18	7491104,87	5771553,40	Studnia		1,2
1	614,07	D19	7491143,99	5771531,12	Studnia		1,2
1	649,39	D20	7491174,68	5771513,64	Studnia		1,2
1	670,21	D21	7491192,75	5771503,30	Studnia		1,2
1	682,66	D22	7491203,58	5771497,14	Studnia		1,2
1	720,26	D23	7491236,26	5771478,55	Studnia		1,2
1	770,78	D24	7491280,15	5771453,54	Studnia	Kaskadowa	1,2
1	825,56	D25	7491327,65	5771426,24	Studnia	Kaskadowa	1,2
1	868,01	D26	7491364,46	5771405,11	Studnia		1,2
1	870,78	D27	7491364,00	5771402,37	Studnia	Kaskadowa	1,2
1	921,08	D28	7491407,64	5771377,36	Studnia	Kaskadowa	1,2
1	971,43	D29	7491451,47	5771352,59	Studnia	Kaskadowa	1,2
1.1	8,76	D1.1	7490646,54	5771808,89	Studnia		1,2
1.1	16,49	D1.2	7490638,95	5771810,40	Studnia		1,2
1.1.1	9,75	D1.1.1	7490641,23	5771800,71	Studnia		1,2
1.1.2	5,01	WP1	7490639,96	5771815,31	Wpust	Uliczny	0,6
1.1.3	2	WL1	7490636,98	5771810,02	Wpust	Uliczny	0,6
1.2	4,93	WL2	7490668,38	5771792,44	Wpust	Uliczny	0,6
1.3	3,03	WP2	7490671,34	5771797,72	Wpust	Uliczny	0,6
1.4	2,3	WP3	7490719,32	5771770,83	Wpust	Uliczny	0,6
1.5	4,13	WL3	7490716,36	5771765,55	Wpust	Uliczny	0,6

Budowa ulicy Kwiatowej w miejscowości Łazy, gmina Lesznowola.
Kanalizacja deszczowa i sieć wodociągowa

1.6	3,99	WL4	7490755,61	5771743,55	Wpust	Uliczny	0,6
1.7	2,49	WP4	7490758,57	5771748,83	Wpust	Uliczny	0,6
1.8	11,75	D6.1	7490782,66	5771719,96	Studnia		1,2
1.9	2,14	WP5	7490802,19	5771724,39	Wpust	Uliczny	0,6
1.10	4,38	WL5	7490799,23	5771719,11	Wpust	Uliczny	0,6
1.11	4,41	WL6	7490847,21	5771692,22	Wpust	Uliczny	0,6
1.12	2,11	WP6	7490850,16	5771697,50	Wpust	Uliczny	0,6
1.13	11,75	D9.1	7490856,26	5771678,79	Studnia		1,2
1.14	2,23	WP7	7490889,35	5771675,29	Wpust	Uliczny	0,6
1.15	4,35	WL7	7490886,34	5771670,00	Wpust	Uliczny	0,6
1.16	4,78	WL8	7490929,78	5771645,25	Wpust	Uliczny	0,6
1.17	1,97	WP8	7490932,79	5771650,53	Wpust	Uliczny	0,6
1.18	1,09	WP9	7490976,84	5771624,83	Wpust	Uliczny	0,6
1.19	4,83	WL9	7490974,09	5771620,00	Wpust	Uliczny	0,6
1.20	8,2	D13.1	7490978,33	5771613,59	Studnia		1,2
1.21	4,14	D14.1	7491016,02	5771605,88	Studnia		1,2
1.22	4,59	WL10	7491018,41	5771594,76	Wpust	Uliczny	0,6
1.23	1,49	WP10	7491021,15	5771599,58	Wpust	Uliczny	0,6
1.24	1,81	WP11	7491058,53	5771578,29	Wpust	Uliczny	0,6
1.25	7,08	WL11	7491055,77	5771573,47	Wpust	Uliczny	0,6
1.26	7,34	WL12	7491103,54	5771546,18	Wpust	Uliczny	0,6
1.27	2,75	WP12	7491106,31	5771551,06	Wpust	Uliczny	0,6
1.28	2,78	WP13	7491145,42	5771528,73	Wpust	Uliczny	0,6
1.29	7,31	WL13	7491142,64	5771523,93	Wpust	Uliczny	0,6
1.30	4,35	D20.1	7491176,67	5771517,51	Studnia		1,2
1.31	7	WL14	7491190,43	5771496,70	Wpust	Uliczny	0,6
1.32	1,85	WP14	7491193,19	5771501,50	Wpust	Uliczny	0,6
1.33	7,38	D22.1	7491200,05	5771490,66	Studnia		1,2
1.34	1,77	WP15	7491236,63	5771476,82	Wpust	Uliczny	0,6
1.35	7	WL15	7491233,87	5771471,97	Wpust	Uliczny	0,6
1.36	6,95	WL16	7491277,32	5771447,20	Wpust	Uliczny	0,6
1.37	1,48	WP16	7491280,08	5771452,06	Wpust	Uliczny	0,6
1.38	6,75	WL17	7491325,09	5771419,99	Wpust	Uliczny	0,6
1.39	1,42	WP17	7491327,87	5771424,84	Wpust	Uliczny	0,6
1.40	4,97	WL18	7491363,98	5771397,40	Wpust	Uliczny	0,6
1.41	2,81	WP18	7491366,80	5771402,22	Wpust	Uliczny	0,6
1.42	2,36	WP19	7491409,97	5771376,99	Wpust	Uliczny	0,6
1.43	5,19	WL19	7491407,17	5771372,20	Wpust	Uliczny	0,6
1.44	5,37	WL20	7491450,79	5771347,26	Wpust	Uliczny	0,6
1.45	1,85	WP20	7491453,30	5771352,85	Wpust	Uliczny	0,6

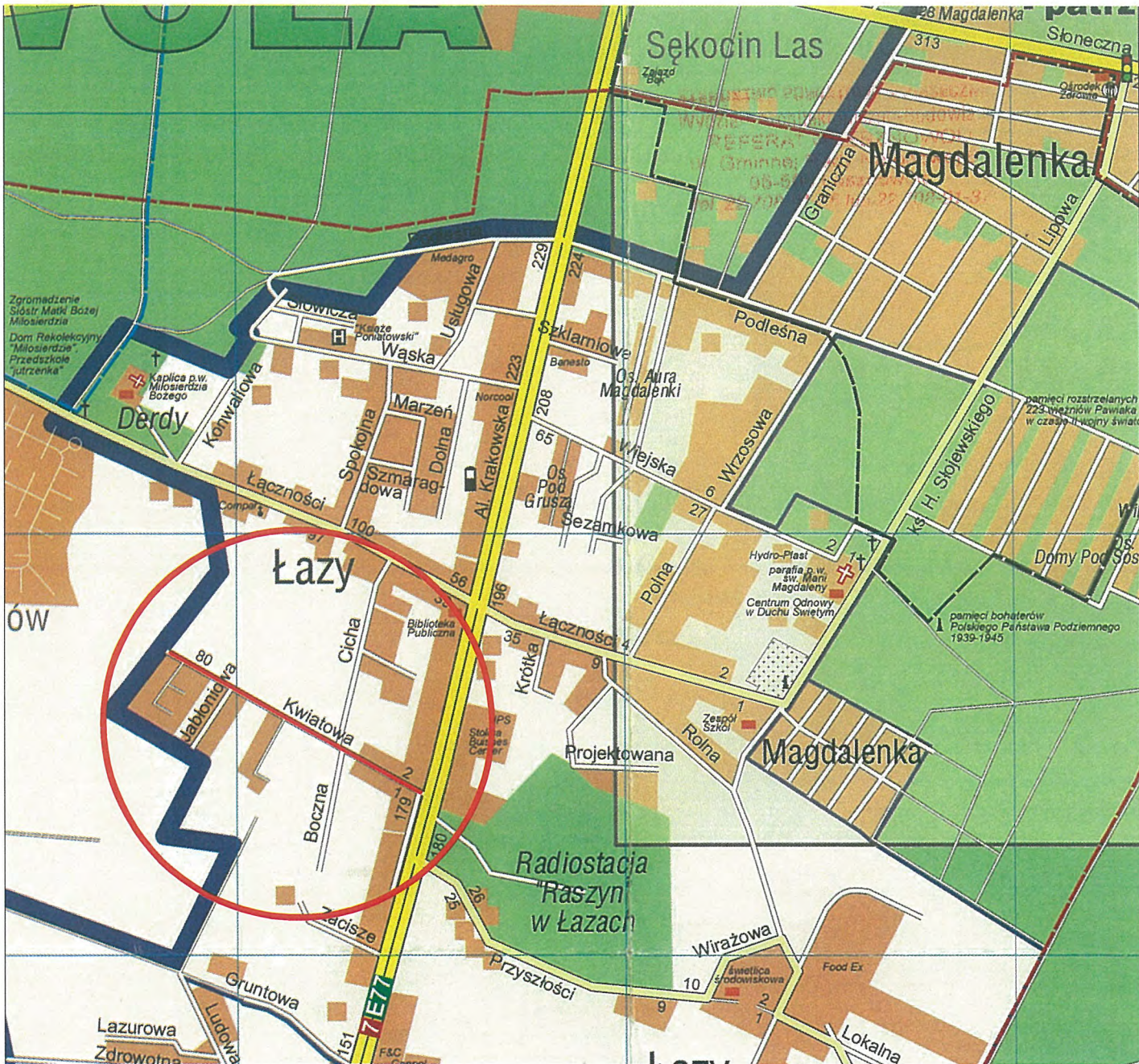
Mb – metry bieżące, [m]
RZ1 – rzędna terenu, [m n.p.m.]
RZ2 – rzędna dolotu studni, [m n.p.m.]
Gł. – głębokość studni, [m]

III. CZĘŚĆ PROJEKTOWA - RYSUNKOWA

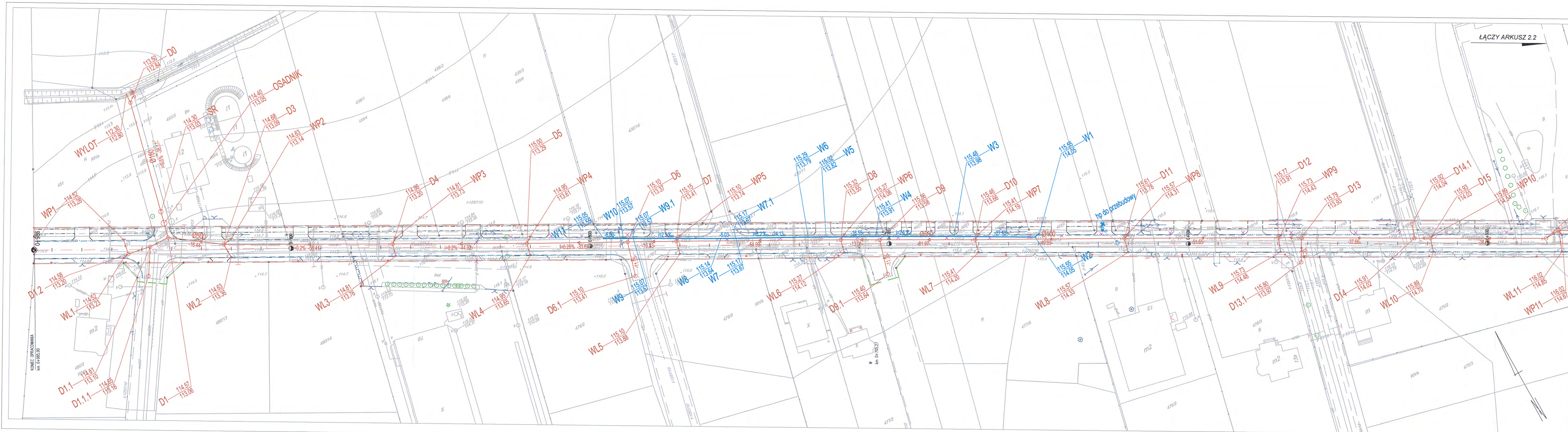
Wykaz rysunków:

RYS. 1	PLAN ORIENTACYJNY	---
RYS. 2.1	PLAN SYTUACYJNY	1:500
RYS. 2.2	PLAN SYTUACYJNY	1:500
RYS. 3	PROFIL PODŁUŻNY NR 1	1:100/500
RYS. 4	PROFIL PODŁUŻNY NR 2	1:100/500
RYS. 5	PROFIL PODŁUŻNY NR 3	1:100/500
RYS. 6	PROFIL PODŁUŻNY NR 4	1:100/500
RYS. 7	SCHEMAT WYLOTU DO ROWU	---
RYS. 8	SCHEMAT OSADNIKA PIASKU	---
RYS. 9	SCHEMAT WPUSTU ULICZNEGO	---
RYS. 10	SCHEMAT STUDNI TYPOWEJ	---
RYS. 11	PROFIL SIECI WODOCIĄGOWEJ	1:100/500

STANISŁAW ROKIĆSKI w PIASECZNE
Wydział Architektoniczno-Budowlany
REFERAT w LESZNOWOLI
ul. Gminnej Rady Narodowej 60
05-506 Lesznowola
tel. 22 708-91-36 lub 22 708-91-37



Inwestor		 GMINA LESZNOWOLA ul. Gminnej Rady Narodowej 60 05-506 Lesznowola tel. (48 22) 757-93-40 (42), fax(48 22) 757-92-70 e-mail: gmina@lesznowola.waw.pl, wojt@lesznowola.waw.pl	
Jednostka projektowa		 Konsorcjum firm: ROBIMART Pracownia Projektowa ROBIMART Sp. z o.o. ul. Staszica 1, 05-800 Pruszków tel. (022) 245 34 00 fax: (022) 398 70 91 e-mail: robimart@robimart.pl; www.robimart.pl	
Nazwa zamierzenia budowlanego			
BUDOWA ULICY KWIATOWEJ W ŁAZACH			
Nazwa i adres obiektu budowlanego			
KANALIZACJA DESZCZOWA I SIĘĆ WODOCIĄGOWA W ULICY KWIATOWEJ W ŁAZACH POWIAT PIASECZYŃSKI, WOJEWÓDZTWO MAZOWIECKIE			
Stadium		Branża	Tom
PROJEKT BUDOWLANY		SANITARNA	II/II
Projektant	Specjalność i nr uprawnień sanit.	Podpis	Data
mgr inż. Sebastian Szokalski	L0D/1346/P00S/10		LIPIEC 2013
Opracował		Podpis	Skala
Projektant sprawdzający	Specjalność i nr uprawnień sanit.	Podpis	
mgr inż. Przemysław Wróblewski	L0D/2043/PW0S/12		
Nazwa rysunku		Nr rys.	Nr strony
PLAN ORIENTACYJNY		1	



ŁĄCZY ARKUSZ 2.2

LEGENDA

BRANŻA SANITARNA

- $\varnothing 400$
i=0.3% -24.45-
- D13
- WL12

BRANŻA DROGOWA

- KRANIEK WYSTAJĄCY
- OBRZEŻE
- GRANICE PASA DROGOWEGO – STAŁE ZAŁĘDJE
- GRANICE PASA DROGOWEGO – CZASOWE ZAŁĘDJE

- UWAGA:
1. KANAŁY UKŁADAJE OD NAJNiżSZEGO PUNKTU.
 2. NIEMYKŁUJĄ SIĘ ISTNIEJĄ W TERENIE NIEZIDENTYFIKOWANYCH ELEMENTÓW URZĄDZENIA TERENU.
 3. WSZELKIE NIEJAKOŚCI NALEŻY WYKAZAĆ Z PROJEKTEM.
 4. WYKOPY ZASTYPIWAĆ ZGODNIE Z WYTYCZNYMI WSKAZANYMI W OPISIE TECHNICZNYM.

UWAGA!
Z uwagi na występujące uzbrojenie techniczne zlokalizowane w pasie drogowym wszelkie prace rozbiórkowe i ziemne należy prowadzić po wcześniejszym dokonaniu ustaleniu lokalizacji tego uzbrojenia (przekopy kontrolne).
Roboty ziemne należy wykonywać ze szczególną ostrożnością i pod nadzorem gestorów sieci.

Inwestor GINIA LESZNOWOLA ul. Cieszyńska 60 65-506 Lesznowola tel. (48 22) 737-91-42 (42), fax (48 22) 737-92-70 e-mail: gmina@lesznowola.waw.pl, info@lesznowola.waw.pl		
Jednostka projektowa ROBINART Projektowa ROBINART Sp. z o.o. ul. Świdnicka 1, prym V, 05-800 Pruszków tel. (22) 245 34 00 fax: (22) 398 70 79 e-mail: robinart@robinart.pl, www.robinart.pl		
Nazwa zamierzenia budowlanego BUDOWA ULICY KWIAKOWEJ W ŁAZACH		
Nazwa i adres obiektu budowlanego KANALIZACJA DESZCZOWA I SIĘĆ WODOCIĄGOWA W ULICY KWIAKOWEJ W ŁAZACH GINIA LESZNOWOLA, POWIAT PIASECZYŃSKI, WOJEWÓDZTWO ŁÓDZKIE		
Stadium PROJEKT BUDOWLANY	Branża SANITARNA	Tom II/II
Projektant mgr inż. Sebastian Szlachetka	Spracownik i nr uprawnień ust. L000000000	Podpis
Opracował mgr inż. Przemysław Wólczyński	Spracownik i nr uprawnień ust. L000000000	Podpis
Nazwa rysunku PLAN SYTUACYJNY		Nr rys. 2.1.
		Nr strony



LEGENDA

BRANŻA SANITARNA

- $\varnothing 400$
=0.3% -24.45-
OZNACZENIE PROJEKTOWANEJ SIECI ORAWITACYJNEJ KANALIZACJA DESZCZOWEJ. NAD KANAŁEM: SPĘDZIENIA ZEWM, POD KANAŁEM: SPADEK W ‰ ORAZ DŁUGOŚĆ KANAŁU W m.
- D13 $\frac{114.54}{114.28}$
OZNACZENIE PROJEKTOWANEJ STUDIUM KANALIZACJA DESZCZOWEJ WRAZ Z RZĘDNĄ TERENU I RZĘDNĄ DNA KANAŁU.
- WL12 $\frac{116.48}{116.28}$
OZNACZENIE PROJEKTOWANEGO WPŁYTU WŁOCZNEGO KANALIZACJA DESZCZOWEJ WRAZ Z RZĘDNĄ TERENU I RZĘDNĄ DNA KANAŁU.

BRANŻA DROGOWA

- KRANIECNIK WYSTAJĄCY
- OBRZEZE
- GRANICE PASA DROGOWEGO - STAŁE ZAJĘCIE
- GRANICE PASA DROGOWEGO - CZASOWE ZAJĘCIE

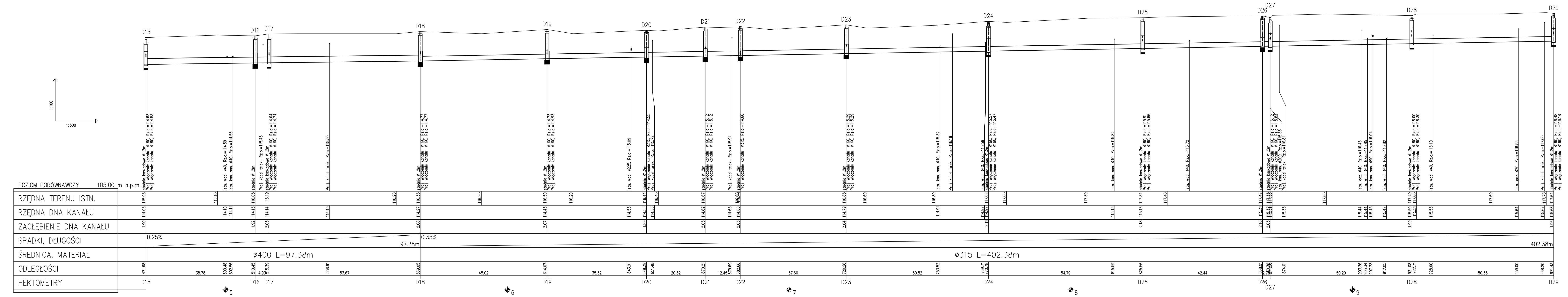
UWAGI:

1. KANAŁY UKŁADAĆ OD NAJNIŻSZEJ PUNKTU.
2. NIEMOŻLIWA SIĘ ISTNIEJĄCA W TERENIE NEZIDENTYFIKOWANYCH ELEMENTÓW UZBROJENIA TERENU.
3. WSZELKIE NIEJASNOŚCI NALEŻY WYJAŚNIĆ Z PROJEKTANTEM.
4. WYKOPY ZASYPYWAĆ ZGODNIE Z WYTYCZNYMI WSKAZANAMI W OPISIE TECHNICZNYM.

UWAGA!

Z uwagi na występujące uzbrojenie techniczne zlokalizowane w pasie drogowym wszelkie prace rozbiórkowe i ziemne należy prowadzić po wcześniejszym dokładnym ustaleniu lokalizacji tego uzbrojenia (przekopy kontrolne).
Roboty ziemne należy wykonywać ze szczególną ostrożnością i pod nadzorem gestorów sieci.

GMINA LESZNOWOLA ul. Główna 10, Lesznowola 60-05-006 tel. (44 23) 737-91-41, fax (44) 23 737-92-70 e-mail: gmina@lesznowola.waw.pl, wuj@lesznowola.waw.pl	
Konserwacja firm: ROBIMART Pracownia Projektowa ROBIMART Sp. z o.o. ul. Szosowa 1, piwno V, 05-800 Pruszków tel. (22) 245 54 00 fax: (22) 246 39 91 e-mail: robimart@robimart.pl, www.robimart.pl	
INWESTOR: BUDOWA ULICY KWATOWEJ W ŁAZACH	
Nazwa i adres obiektu budowlanego: KANALIZACJA DESZCZOWA I SIĘĆ WODOCIĄGOWA W ULICY KWATOWEJ W ŁAZACH GMINA LESZNOWOLA, POWIAT PIASECZYŃSKI, WOJEWÓDZTWO ŁÓDZKIE	
STADIUM: Projekt Budowlany	
BRANŻA: Sanitarna	
Tom: II/II	
Projektant: mgr inż. Sebastian Szkałski	Specjalność: inżynieria sanitarna
Opracował: mgr inż. Przemysław Wroblewski	Podpis: [Podpis]
Projektant sprawdzający: mgr inż. Przemysław Wroblewski	Specjalność: inżynieria sanitarna
Nazwa rysunku: PLAN SYTUACYJNY	Skala: 1:500
Nr rys.: 2.2.	Nr strony: ...



LEGENADA

BRANŻA SANITARNA

- UWAGA:**
1. KANALY URUCHÓDŹ NA WZROSTU FUNKCJI.
 2. NIE WYKONUJĄC BEZ STYKNA W TERENIE NIEZIDENTYFIKOWANYCH ELEMENTÓW URZĄDZENIA TERENU.
 3. WZKŁAD NIE WYKONUJĄC WYKONÓC PROJEKTOWA.
 4. RÓŻNICE WIEKOWE WYKONUJĄC BEZ STYKNA WYKONUJĄC DO PROJEKTU WYKONANO.
 4. WYKOPY ZAPYLIĆ WYKONUJĄC WYKONUJĄC W OPISIE TECHNICZNYM.

UWAGA 1

Z uwagi na występujące uzbrojenie techniczne zlokalizowane w pasie drogowym wszelkie prace rozbiórkowe i ziemne należy prowadzić po wcześniejszym dokładnym ustaleniu lokalizacji tego uzbrojenia (przekazy kontrolne).
Roboty ziemne należy wykonywać ze szczególną ostrożnością i pod nadzorem gestorów sieci.

<p>INWESTOR GMINA LESZNOWOLA ul. Gminnej Rady Narodowej 60 05-506 Lesznowola tel. (49 22) 707-99-40 (22) 707-99-70 e-mail: gmina@lesznowola.waw.pl, wq@lesznowola.waw.pl</p>			
<p>INSTRUMENTALNA PRACOWNIA PROJEKTOWA KONSORCJUM FIRM: ROBIMARKT Pracownia Projektowa ROBIMARKT Sp. z o.o. ul. Świdwie 1, piwno 17, 05-800 Pruszków tel. (22) 245 34 00 fax: (22) 398 70 91 e-mail: robimark@robimark.pl, www.robimark.pl</p>			
<p>Nazwa zamierzenia budowlanego BUDOWA ULICY KWATOWEJ W ŁAZACH</p>			
<p>Nazwa i adres obiektu budowlanego ULICA KWATOWA W ŁAZACH GMINA LESZNOWOLA, POWIAT PIASECZYŃSKI, WOJEWÓDZTWO ŁÓDZKIE</p>			
<p>Stadium Projekt Budowlany Branża Sanitarna II/II</p>			
<p>Projektant mgr inż. Sebastian Szokalski</p>	<p>Specjalność i nr uprawnień sew. 100/7346/P005/70</p>	<p>Podpis </p>	<p>Data LPIEC 2013</p>
<p>Opisownik mgr inż. Przemysław Wróblewski</p>	<p>Specjalność i nr uprawnień sew. 100/7343/P005/71</p>	<p>Podpis </p>	<p>Skala 1:100/500</p>
<p>Nazwa rysunku PROFIL PODŁUŻNY NR 2</p>		<p>Nr rys. 4</p>	<p>Nr strony</p>

LEGENDA

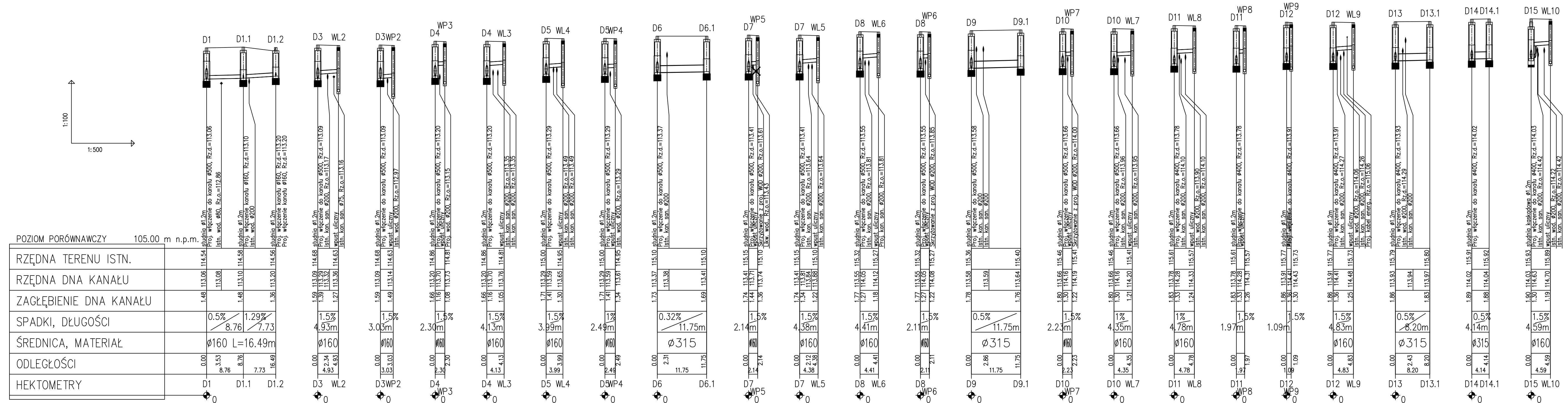
BRANŻA SANITARNA

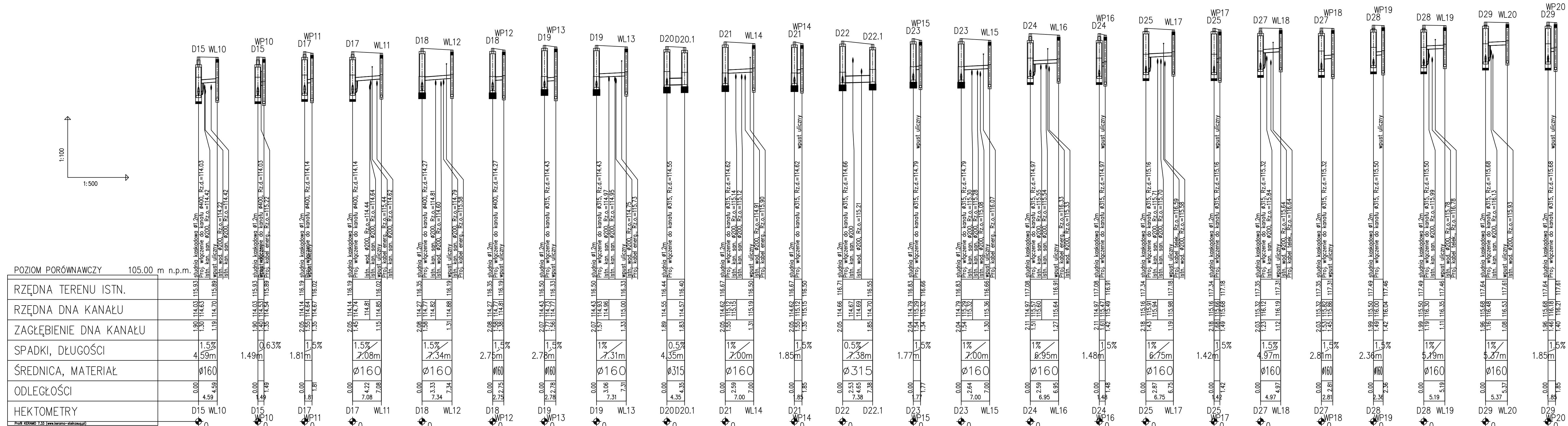
- UWAGI:**
1. KANALY URZĄDZIĆ OD NADZIESO PUNKTU.
 2. NIE WYKONYWAĆ BĘ STYKNA W TERENIE NIEZDOPROWODNYCH ELEMENTÓW UZBROJENIA TERENU.
 3. WZGLĘDNE NEZADNOŚCI NALEŻY WYJAŚNIĆ PROJEKTANTEM.
 4. WZGLĘDNE WZROSTY WRAZÓW STUJĄ DOPODROBIAĆ DO PROJEKTU DROGOWEGO.
 5. WYKOPY ZAPRZYCIĆ ZOBACZ W WYTYCZNYM WSKAZANIAMI W OPISIE TECHNICZNYM.

UWAGA 1

Z uwagi na występujące uzbrojenie techniczne zlokalizowane w pasie drogowym wszelkie prace rozbiórkowe i ziemne należy prowadzić po wcześniejszym dokładnym ustaleniu lokalizacji tego uzbrojenia (przekopy kontrolne).
Roboty ziemne należy wykonywać ze szczególną ostrożnością i pod nadzorem gestorów sieci.

Inwestor		 GMINA LESZNOWOLA ul. Gminnej Rady Narodowej 60 05-506 Lesznowola tel. (48 22) 757-93-40 (42), fax (48 22) 757-92-70 e-mail: gmin@lesznowola.waw.pl, woj@lesznowola.waw.pl	
Jednostka projektowa		Konsorcjum firm:  ROBIMART Znaczenia Projektowe ROBIMART Sp. z o.o. ul. Szwarcza 1, piętro V, 05-800 Ptaszków tel. (23) 245 34 00 fax: (23) 398 70 91 e-mail: robimart@robimart.pl www.robimart.pl	
Nazwa zamierzenia budowlanego			
BUDOWA ULICY KWIATOWEJ W ŁAZACH			
Nazwa i adres obiektu budowlanego			
ULICA KWIATOWA W ŁAZACH GMINA LESZNOWOLA, POWIAT PIASECYŃSKI, WOJ. MAZOWIECKIE			
Stadium		Branża	Tom
PROJEKT BUDOWLANY		SANITARNA	II/II
Projektant	mgr inż. Sebastian Szokalski	Specjalność i nr uprawnień sanit. L00/1346/P009/10	Podpis  Data LUIPEC 2013
Opracował		Podpis	Skala
Projektant sprawdzający	mgr inż. Przemysław Wróblewski	Specjalność i nr uprawnień sanit. L00/2043/PW05/12	Podpis  Skala 1:100/500
Nazwa rysunku	PROFIL PODŁUŻNY NR 3		Nr rys. 5 Nr strony





POZIOM PORÓWNAWCZY 105.00 m n.p.m.

RZĘDNA TERENU ISTN.	
RZĘDNA DNA KANAŁU	
ZAGŁĘBIENIE DNA KANAŁU	
SPADKI, DŁUGOŚCI	
ŚREDNICA, MATERIAŁ	
ODLEGŁOŚCI	
HEKTOMETRY	

LEGENDA

BRANŻA SANITARNA

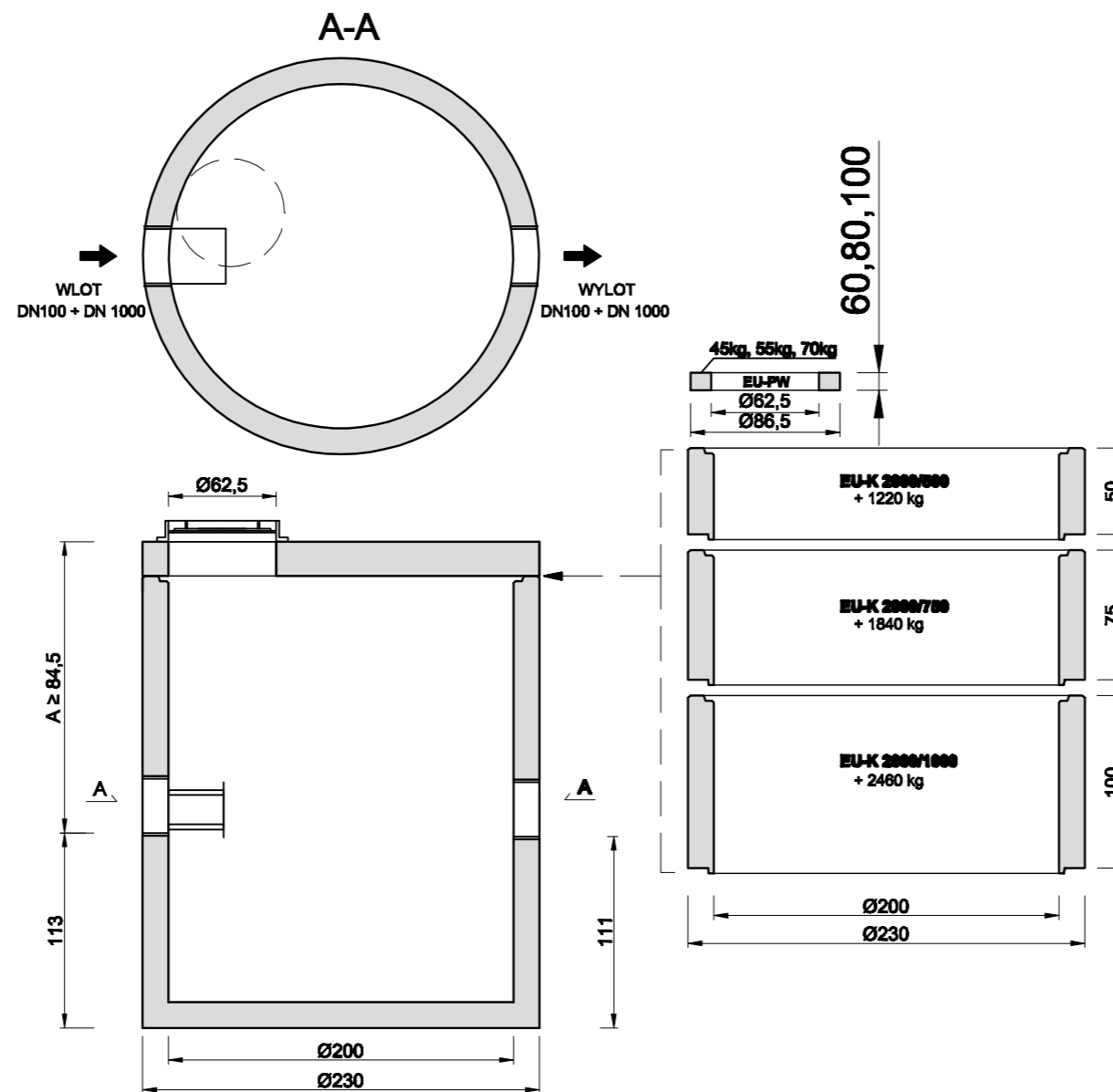
- UWAGI:**
1. KANALY URZĄDZIĆ O NADZIESZO PUNKTU.
 2. NIE WYKŁADZĄĆ SIĘ STYKANA W TERENIE NIEZDOPROWODNYCH ELEMENTÓW URZĄDZENIA TERENU.
 3. WZBIEŻNE NIEJAKOŚCI Należy WYJĄDZIĆ PROJEKTANTEM.
 4. WYKOPY ZAPRZYMCZOCZYNIE W WYCIĘCIACH WSKAZANYMI W OPISIE TECHNICZNYM.

UWAGA 1

Z uwagi na występujące uzbrojenie techniczne zlokalizowane w pasie drogowym wszelkie prace rozbiórkowe i ziemne należy prowadzić po wcześniejszym dokładnym ustaleniu lokalizacji tego uzbrojenia (przekopy kontrolne).
Roboty ziemne należy wykonywać ze szczególną ostrożnością i pod nadzorem gestorów sieci.

Inwestor		 GMINA LESZNOWOLA ul. Gminnej Rady Narodowej 60 05-506 Lesznowola tel. (48 22) 757-93-40 (42), fax (48 22) 757-92-70 e-mail: gmin@lesznowola.wm.pl, woj@lesznowola.wm.pl	
Jednostka projektowa		 Konsorcjum firm: ROBI-MART Inżynierskie Projektowanie ul. Świdrza 1, piętro V, 05-800 Przasnysz tel. (23) 245 34 00 fax: (23) 298 70 91 e-mail: robi-mart@robimart.pl www.robimart.pl	
Nazwa zamierzenia budowlanego			
BUDOWA ULICY KWIATOWEJ W ŁAZACH			
Nazwa i adres obiektu budowlanego			
ULICA KWIATOWA W ŁAZACH GMINA LESZNOWOLA, POWIAT PIASECZYŃSKI, WOJ. MAZOWIECKIE			
Stadium		Tom	
PROJEKT BUDOWLANY		SANITARNA II/II	
Projektant	mgr inż. Sebastian Szokalski	Specjalność i nr uprawnień	sanit. L00/1346/P009/10
Opracował		Podpis	
Projektant sprawdzający		Specjalność i nr uprawnień	sanit. L00/2043/PW05/12
mgr inż. Przemysław Wróblewski		Podpis	
Nazwa rysunku		PROFIL PODŁUŻNY NR 4	
Nr rys.		6	
Nr strony		

SCHEMAT OSADNIKA PIASKU

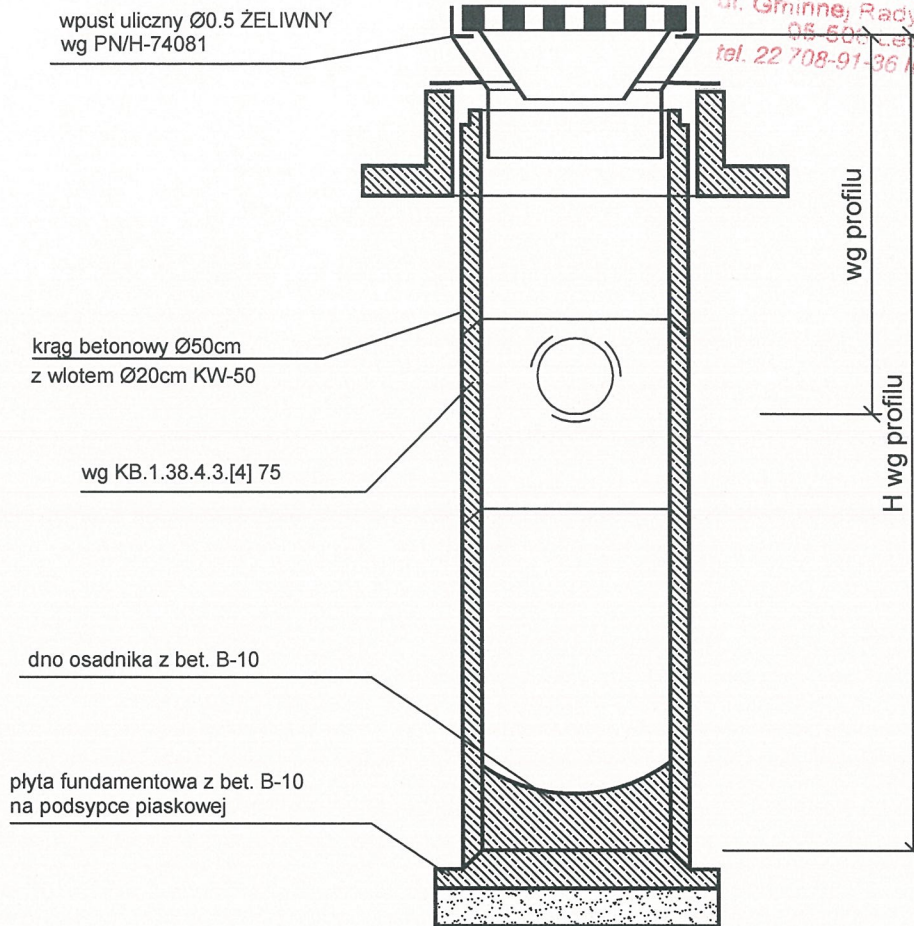


RZĘDNE KANAŁÓW I WIERZCHU WŁAZU
 WG PROFILU PODŁUŻNEGO

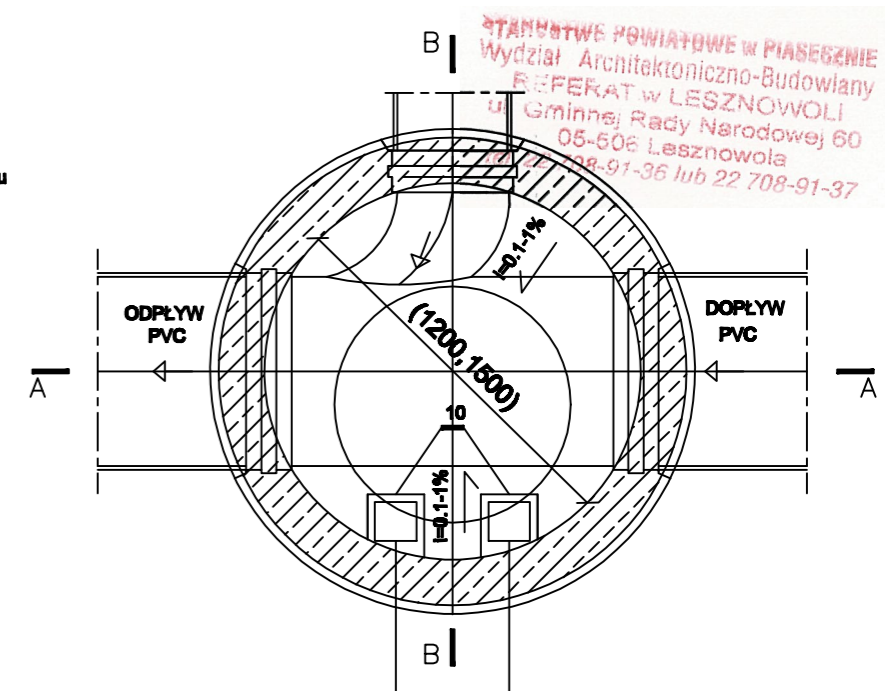
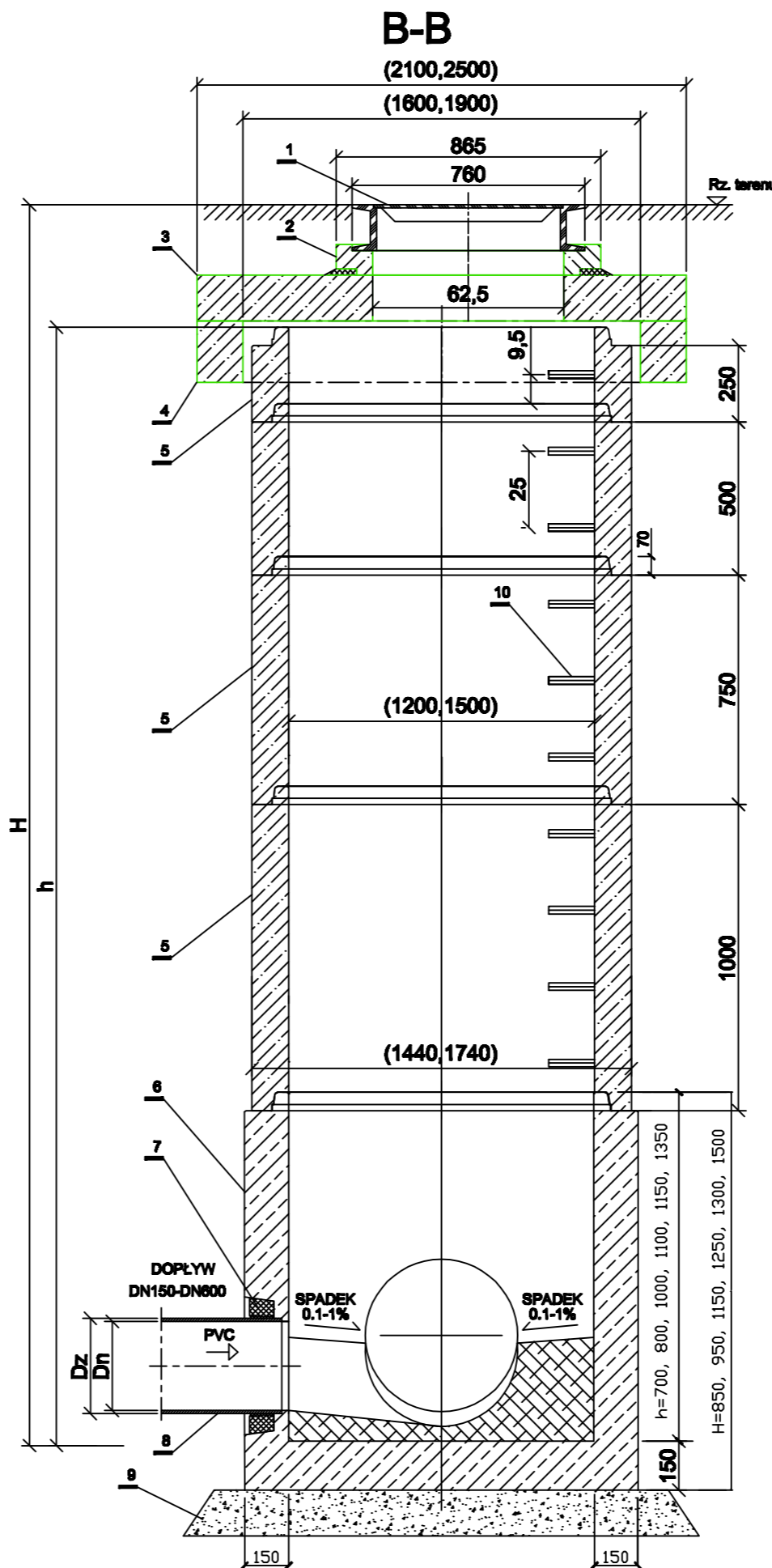
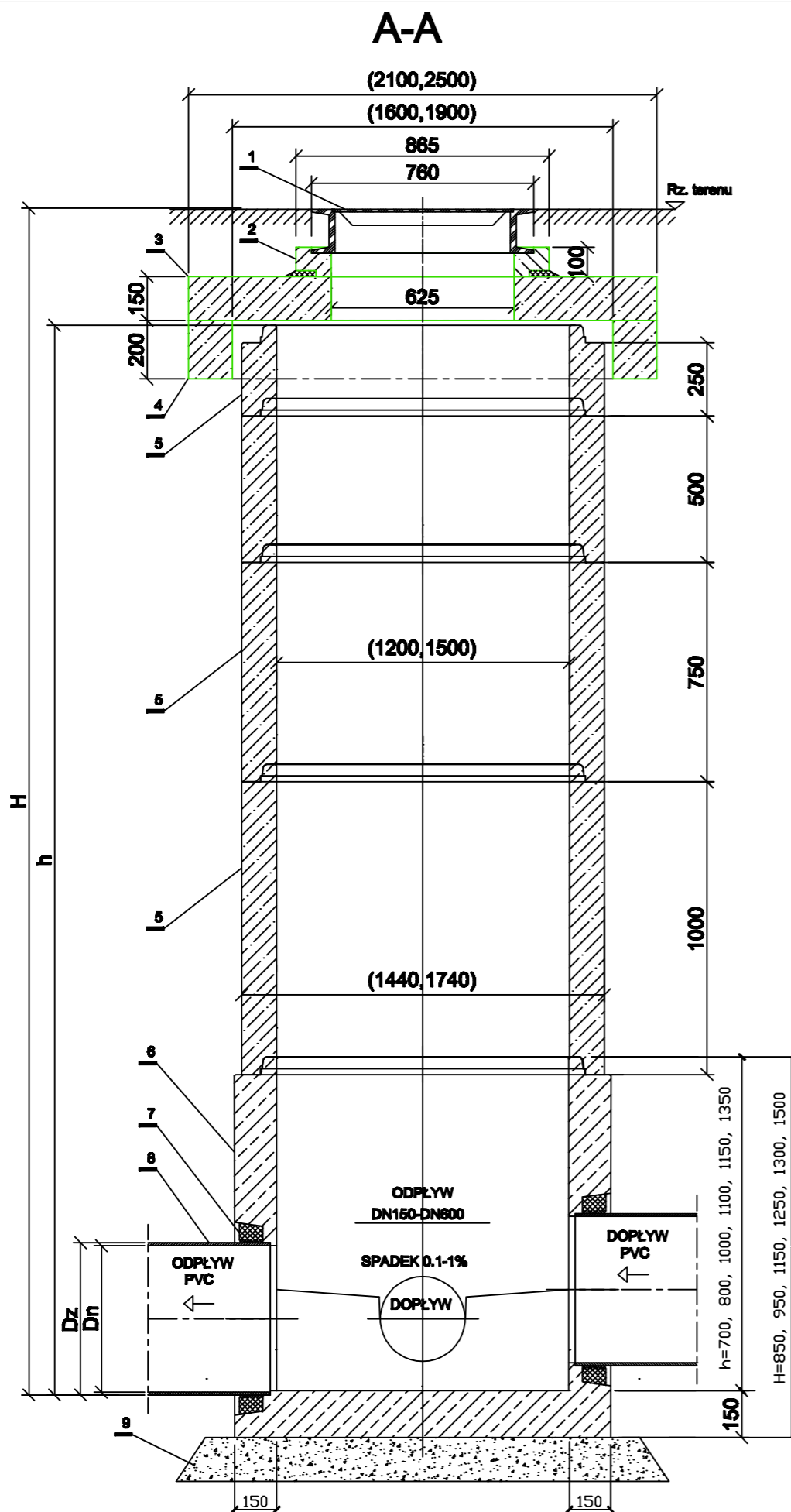
WYMIARY W [cm]

Inwestor		 GMINA LESZNOWOLA ul. Gminnej Rady Narodowej 60 05-506 Lesznów tel. (48 22) 757-93-40 (42), fax (48 22) 757-92-70 e-mail: gmina@lesznowola.waw.pl, wojt@lesznowola.waw.pl	
Jednostka projektowa		 Konsorcjum firm: ROBIMART Pracownia Projektowa ROBIMART Sp. z o.o. ul. Stawica 1, piętro V, 05-800 Pruszków tel. (22) 245 34 00 fax: (22) 398 70 91 e-mail: robimart@robimart.pl; www.robimart.pl	
Nazwa zamierzenia budowlanego			
BUDOWA ULICY KWIATOWEJ W ŁAZACH			
Nazwa i adres obiektu budowlanego			
ULICA KWIATOWA W ŁAZACH GMINA LESZNOWOLA, POWIAT PIASECZYŃSKI, WOJ. MAZOWIECKIE			
Stadium		Branża	Tom
PROJEKT BUDOWLANY		SANITARNA	II/II
Projektant	Specjalność i nr uprawnień sanit.	Podpis	Data
mgr inż. Sebastian Szokalski	LOD/1346/P005/10		LIPIEC 2013
Opracował		Podpis	Skala
			---
Projektant sprawdzający	Specjalność i nr uprawnień sanit.	Podpis	
mgr inż. Przemysław Wróblewski	LOD/2043/PW05/12		
Nazwa rysunku		Nr rys.	Nr strony
SCHEMAT OSADNIKA PIASKU		7

STAROSTWO POWIATOWE W PIASECZNIE
 Wydział Architektoniczno-Budowlany
 REFERAT w LESZNOWOLI
 ul. Gminnej Rady Narodowej 60
 05-506 Lesznów
 tel. 22 708-91-36 lub 22 708-91-37



Inwestor		 GMINA LESZNOWOLA ul. Gminnej Rady Narodowej 60 05-506 Lesznów tel. (48 22) 757-93-40 (42), fax(48 22) 757-92-70 e-mail: gmina@lesznowola.waw.pl, wojt@lesznowola.waw.pl	
Jednostka projektowa		 Konsorcjum firm: ROBIMART Pracownia Projektowa ROBIMART Sp. z o.o. ul. Staszica 1, piętro V, 05-800 Pruszków tel. (22) 245 34 00 fax: (22) 398 70 91 e-mail: robimart@robimart.pl; www.robimart.pl	
Nazwa zamierzenia budowlanego			
BUDOWA ULICY KWATOWEJ W ŁAZACH			
Nazwa i adres obiektu budowlanego			
KANALIZACJA DESZCZOWA W ULICY KWATOWEJ W ŁAZACH GMINA LESZNOWOLA, POWIAT PIASECZYŃSKI, WOJ.MAZOWIECKIE			
Stadium		Branża	Tom
PROJEKT BUDOWLANY		SANITARNA	II/II
Projektant	Specjalność i nr uprawnień sanit.	Podpis	Data
mgr inż. Sebastian Szokalski	L00/1346/P00S/10		LPIEC 2013
Opracował		Podpis	Skala
			---
Projektant sprawdzający	Specjalność i nr uprawnień sanit.	Podpis	
mgr inż. Przemysław Wróblewski	L00/2043/PWOS/12		
Nazwa rysunku		Nr rys.	Nr strony
SCHEMAT WPUSTU ULICZNEGO		8



STANISŁAW PIASECZYŃSKI
WYDZIAŁ ARCHITEKTONICZNO-BUDOWLANY
BIELEKAT W LESZNOWOLI
ul. Gminnej Rady Narodowej 60
05-606 Lesznowola
tel. 22 708-91-36 lub 22 708-91-37

U W A G I :

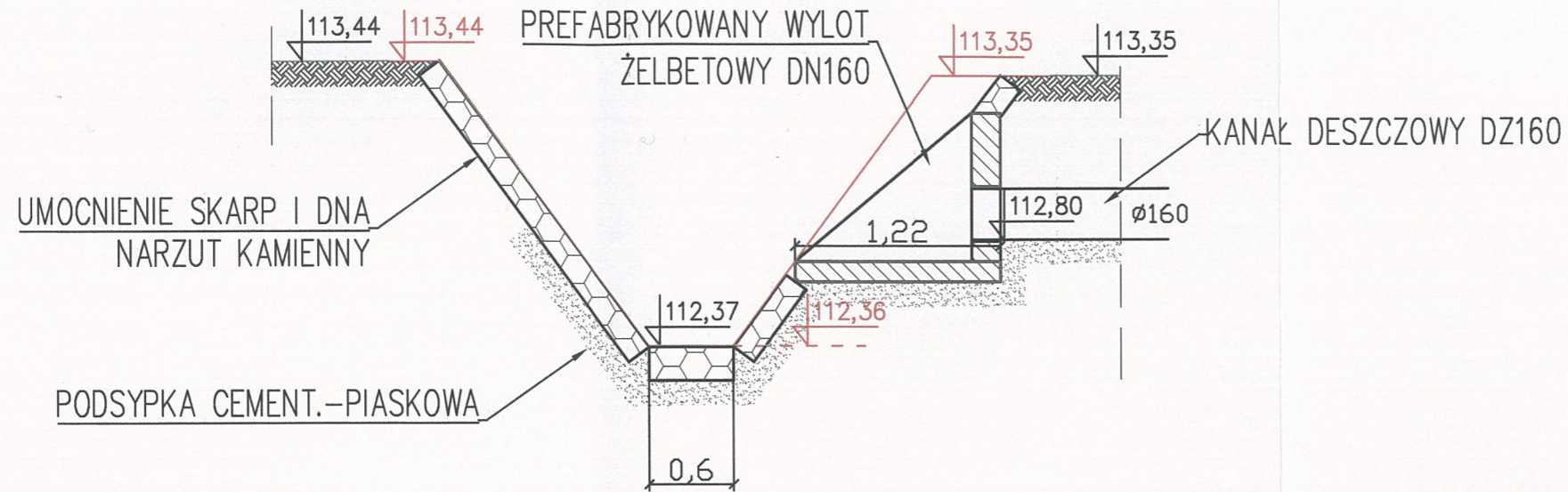
- a) ELEMENTY BETONOWE GRUNTOWAĆ ASFALTOZĄ I POKYĆ DWUKROTNIE LEPIKIEM ASFALTOWYM NA GORĄCO
- b) ELEMENTY ŻELIWNIE POKRYĆ LAKIEREM ASFALTOWYM
- c) STOSOWAĆ PODSYPKĘ PIASKOWĄ W WYKOPIE POD STUDNIĘ GR. 20 CM
- d) STOSOWAĆ BETON B-25 NA KINIE
- e) RZĘDNE TERENU I GŁĘBOKOŚCI SUDZIENEK WG PROFILU I SYTUACJI

O Z N A C Z E N I A :

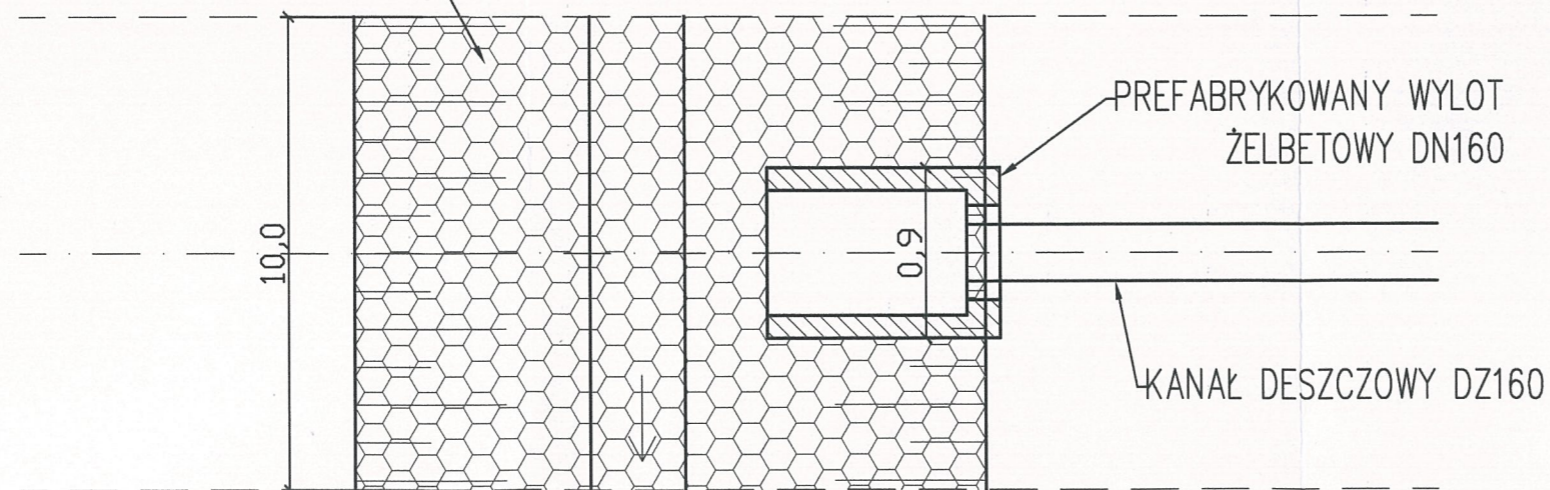
1. WŁAZ ŻELIWNY Dn 600 WG PN-H-74051-1 I PN-H-74051-2
2. PIERSIEN DYSTANSUJĄCY POD WŁAZ
3. PŁYTA ŻELBETOWĄ POKRYWOWĄ
4. PIERSIEN ODCIĄŻAJĄCY
5. KRĘGI BETONOWE - PREFABR. K-120,150 WG KB1-38.4.3(5)-71
6. PODSTAWA BETONOWA STUDNI PREFABR. H,h WG KATALOGU PRODUCENTA)
7. PRZEJŚCIE SZCZELNE (WG KATALOGU PRODUCENTA)
8. RUROCIĄGI KANALIZACJI GRAWITACYJNEJ (WG PROFILU I PZT)
9. PODBUDOWA POD STUDZIENKĘ Z BETONU B-7.5 GR. 18 CM
10. STOPNIE ŻELIWNE ZŁĄZOWE TYPU Zc WG PN-64/H-74086

Inwestor		 GMINA LESZNOWOLA ul. Gminnej Rady Narodowej 60 05-606 Lesznowola tel. (48 22) 757-93-40 (42), fax (48 22) 757-92-70 e-mail: gmina@lesznowola.waw.pl, woj@lesznowola.waw.pl	
Jednostka projektowa		Konsorcjum firm: ROBIMART Pracownia Projektowa ROBIMART Sp. z o.o. ul. Staszica 1, piętro V, 05-800 Pruszków tel. (22) 245 34 00 fax: (22) 398 70 91 e-mail: robimart@robimart.pl; www.robimart.pl	
Nazwa zamierzenia budowlanego			
BUDOWA ULICY KWIATOWEJ W ŁAZACH			
Nazwa i adres obiektu budowlanego			
ULICA KWIATOWA W ŁAZACH GMINA LESZNOWOLA, POWIAT PIASECZYŃSKI, WOJ. MAZOWIECKIE			
Stadium		Branża	Tom
PROJEKT BUDOWLANY		SANITARNA	II / II
Projektant	mgr inż. Sebastian Szokalski	Specjalność i nr uprawnień sanit. LO0/1346/P00S/10	Podpis  Data
Opracował			LIPIEC 2013
Projektant sprawdzający	mgr inż. Przemysław Wróblewski	Specjalność i nr uprawnień sanit. LO0/2043/PW0S/12	Podpis  Skala
Nazwa rysunku		SCHEMAT STUDNI REWIZYJNEJ	
		Nr rys.	Nr strony
		9

WYLOT DO ROWU



UMOCNIENIE SKARP I DNA
NARZUT KAMIENNY

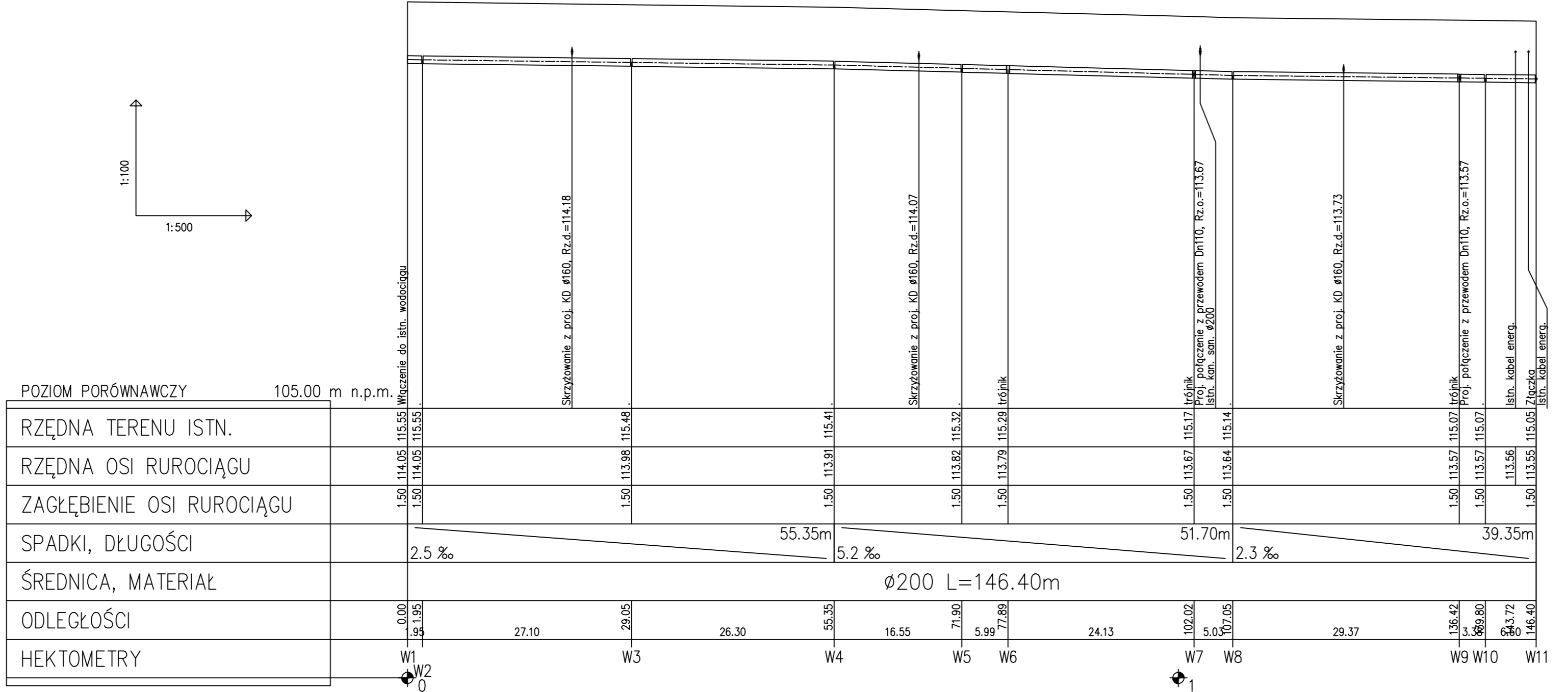


- koryto rowu melioracyjnego w stanie istniejącym
- 113,35 - rzędne istniejące
- 113,35 - rzędne projektowane

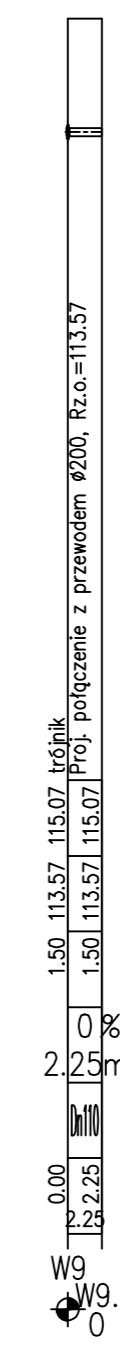
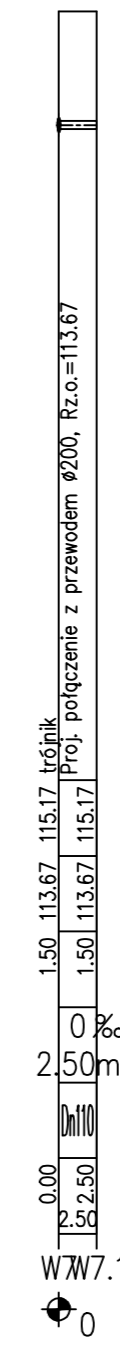
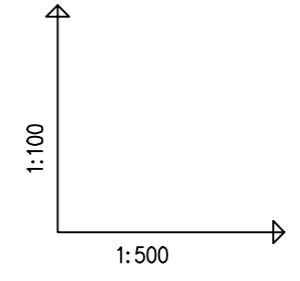
STAROSTWO POWIATOWE w PIASECZNE
Wydział Architektoniczno-Budowlany
REFERAT w LESZNOWOLI
ul. Gminnej Rady Narodowej 60
05-506 Lesznowola
tel. (48 22) 757-93-40 fax (48 22) 757-92-70
e-mail: gmina@lesznowola.waw.pl, wojt@lesznowola.waw.pl

Inwestor		 GMINA LESZNOWOLA ul. Gminnej Rady Narodowej 60 05-506 Lesznowola tel. (48 22) 757-93-40 (42), fax (48 22) 757-92-70 e-mail: gmina@lesznowola.waw.pl, wojt@lesznowola.waw.pl	
Jednostka projektowa		 ROBIMART PRACOWNIA PROJEKTOWA ul. K. Gierdziejewskiego 7, 02-495 Warszawa tel. (022) 245 34 00 fax: (022) 398 70 91 e-mail: robimart@robimart.pl; www.robimart.pl	
Nazwa zamierzenia budowlanego			
BUDOWA ULICY KWIATOWEJ W ŁAZACH			
Nazwa i adres obiektu budowlanego			
ULICA KWIATOWA W ŁAZACH GMINA LESZNOWOLA, POMIAT PIASECZYŃSKI, WOJ. MAZOWIECKIE			
Stadium	Branża	Tom	
PROJEKT BUDOWLANY	SANITARNA	II/II	
Projektant	Specjalność i nr uprawnień	Podpis	Data
mgr inż. Sebastian Szokalski	sanit. LOD/1346/P005/10		LIPIEC 2013
Opracował		Podpis	Skala
			---
Projektant sprawdzający	Specjalność i nr uprawnień	Podpis	
mgr inż. Przemysław Wróblewski	sanit. LOD/2043/PW05/12		
Nazwa rysunku		Nr rys.	Nr strony
SCHEMAT WYLOTU DO ROWU		10

STAROSTWO POWIATOWE W PIASECZNYM
Wydział Architektoniczno-Budowlany
REFERAT w LESZNOWOLI
ul. Gminnej Rady Narodowej 60
05-506 Lesznowola
tel. 22 708-91-36 lub 22 708-91-37



POZIOM PORÓWNAWCZY	105.00 m n.p.m.																					
RZĘDNA TERENU ISTN.																						
RZĘDNA OSI RUROCIĄGU	1.50	114.05	115.55	115.55																		
ZAGŁĘBIENIE OSI RUROCIĄGU	1.50	114.05	115.55																			
SPADKI, DŁUGOŚCI				55.35m				51.70m				39.35m										
ŚREDNICA, MATERIAŁ	ø200 L=146.40m																					
ODLEGŁOŚCI	0.00	1.95		27.10	29.05	26.30	55.35	16.55	71.90	5.99	77.89	24.13	102.02	5.03	107.05	29.37	136.42	3.36	139.80	93.72	146.40	
HEKTOMETRY	W1	W2		W3	W4	W5	W6		W7	W8		W9	W10	W11								



LEGENADA

BRANŻA SANITARNA

- UWAGI:**
1. KONTAKT URZĄDÓD OD NAJBLIŻSZEGO PUNKTU.
 2. IDENTYFIKACJA SIĘ ISTNIEJĄCYMI W TERENIE NIEIDENTYFIKOWANYCH ELEMENTÓW UZBROJENIA TERENU.
 3. WSZELKIE NIEJAMNOŚCI NALEŻY WYJAŚNIĆ Z PROJEKTANTEM.
 4. WYKOPY ZADYKTYWACJA ZGODNIE Z WYTYCZNYMI WSKAZANYMI W OPISIE TECHNICZNYM.

UWAGA 1

Z uwagi na występujące uzbrojenie techniczne zlokalizowane w pasie drogowym wszelkie prace rozbiórkowe i ziemne należy prowadzić po wcześniejszym dokładnym ustaleniu lokalizacji tego uzbrojenia (przekopy kontrolne). Roboty ziemne należy wykonywać ze szczególną ostrożnością i pod nadzorem gestorów sieci.

Inwestor		 GINA LESZNOWOLA ul. Gminnej Rady Narodowej 60 05-506 Lesznowola tel. (48 22) 757-93-40 (42), fax (48 22) 757-92-70 e-mail: gmina@lesznowola.waw.pl, woj@lesznowola.waw.pl	
Jednostka projektowa		 Konsercjum firm: ROBI MART Pasowola Projektowa ROBI MART Sp. z o.o. ul. Szasica 1, piętro V, 05-800 Przechów tel. (22) 245 34 00 fax: (22) 398 70 91 e-mail: robimart@robimart.pl, www.robimart.pl	
Nazwa zamierzenia budowlanego			
BUDOWA ULICY KWATOWEJ W ŁAZACH			
Nazwa i adres obiektu budowlanego			
ULICA KWATOWA W ŁAZACH GINA LESZNOWOLA, POWIAT PIASECZYŃSKI, WOJ.MAZOWIECKIE			
Stadium		Branża	Tom
PROJEKT BUDOWLANY		SANITARNA	II/II
Projektant	mgr inż. Sebastian Szokalski	Specjalność i nr uprawnień sanit. Ł03/1346/P005/10	Podpis
Opracował			Podpis
Projektant sprawdzający	mgr inż. Przemysław Wróblewski	Specjalność i nr uprawnień sanit. Ł03/2043/PW05/12	Podpis
Nazwa rysunku		Nr rys.	Nr strony
PROFIL PODŁUŻNY – SIĘĆ WODOCIĄGOWA		11