

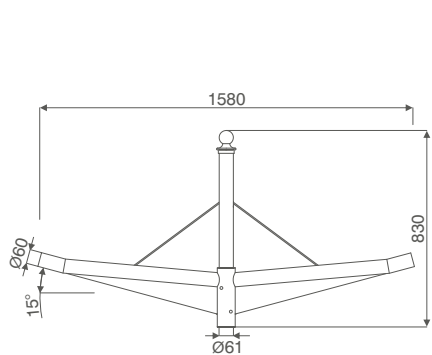
I. SŁUPY I MASZTY ALUMINIOWE

Wysiężniki typu WR

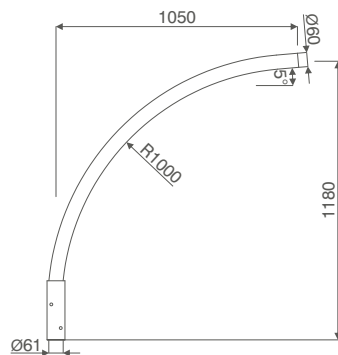


Typ wysięgnika		WR-13/1	WR-13/2	WR-13/3	WR-14/1	WR-15/1	WR-15/2
Ilość ramion		1	2	3	1	1	2
Kolor - metoda anodowania	C0 - kolor naturalny	472131/C0	472132/C0	-	472141/C0	472151/C0	472152/C0
	C - barwienie elektrochemiczne	472131/C..	472132/C..	-	472141/C..	472151/C..	472152/C..
	CI - barwienie interferencyjne	472131/CI..	472132/CI..	-	472141/CI..	472151/CI..	472152/CI..
Malowany - poliesterowe farby proszkowe wg palety RAL		482131	482132	482133	482141	482151	482152
Waga netto [kg]		4,0	6,0	8,0	4,2	3,9	5,3
Powierzchnia boczna wysięgnika [m ²]		0,13	0,22	0,20	0,10	0,10	0,18
Orientacyjna objętość jednostkowa [m ³]*		0,06	0,11	0,33	0,06	0,03	0,05
Średnica zakończenia słupa Ø [mm]		60					
Średnica montażowa oprawy Ø [mm]		60					
Typ stosowanej oprawy		oprawy uliczne (str. 166)					

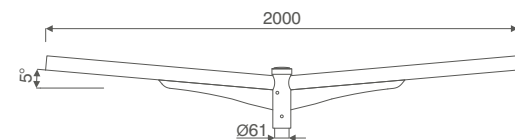
* Przy zamówieniach ilości większych niż 10 szt. podane objętości jednostkowe mogą ulec zmianie ze względu na sposób pakowania



WR-13/2



WR-14/1



WR-15/2



WR-13/3 (90°)