

PROJEKT
WYKONAWCZY
ARANŻACJI ŁAZIENEK, PIWNICY, POMIESZCZENIA ŚWIETLICY,
CENTRALI TELEFONICZNEJ I POMIESZCZENIA SOCJALNEGO W
URZĘDZIE GMINY LESZNOWOLA

ARCHITEKTURA

Adres inwestycji: URZĄD GMINY LESZNOWOLA
Ul. Gminnej Rady Narodowej 60
05-506 Lesznowola

Inwestor: URZĄD GMINY LESZNOWOLA
Ul. Gminnej Rady Narodowej 60
05-506 Lesznowola

Jednostka projektowania: Mateusz Milewski
Ul. Płońska 137
06-400 Ciechanów

Joanna Kessler-Milewska
Ul. Rosoła 58/114
02-786 Warszawa


mgr inż. Mateusz Milewski
Opr. bud. do projektowania
sterowanie robotami budowl.
w specj. Instalacyjno-inżynierskiej
Nr ewid. 7342/Cie-208/94



STYCZEŃ 2012

ZAWARTOŚĆ OPRACOWANIA:

I. OPIS TECHNICZNY

Spis treści :

1. Podstawa opracowania.
2. Inwestor.
3. Adres inwestycji.
4. Stan istniejący.
5. Przedmiot opracowania.
6. Przeznaczenie i program użytkowy.
7. Wykaz podstawowych prac w poszczególnych pomieszczeniach według orientacyjnej kolejności wykonywania.
8. Ogólne uwagi do projektu.
9. Zestawienie podstawowych elementów wyposażenia sanitarnego.
10. zestawienie opraw oświetleniowych.
11. Wykaz rodzajów płytek podłogowych i ściennych użytych w projekcie.
12. Wykaz kolorów farb użytych w projekcie.

II. CZĘŚĆ RYSUNKOWA

W- Projekt wykonawczy

W-01- PIWNICA –RZUT- ZMIANY BUDOWLANE

W-02- PIWNICA -RZUT SUFITÓW

W-03- PIWNICA -RZUT POSADZKI

W-04- PIWNICA –RZUT- KOLORYSTYKA

W-05- WYKAZ STOLARKI DRZWIOWEJ

W-06- WYKAZ PŁYTEK CERAMICZNYCH PODŁOGOWYCH I ŚCIENNYCH

W-07- ZESTAWIENIE CERAMIKI I ARMATURY SANITARNEJ

W-08- ZESTAWIENIE OPRAW OŚWIETLENIOWYCH

W-09- ŁAZIENKA MĘSKA NA PARTERZE LM-0-RZUT

W-10- ŁAZIENKA MĘSKA NA PARTERZE -ŚCIANY DO WYBURZENIA

W-11- ŁAZIENKA MĘSKA NA PARTERZE LM-0 -RZUT POSADZKI

W-12- ŁAZIENKA MĘSKA NA PARTERZE- LM-0-RZUT POSADZKI

W-13- ŁAZIENKA MĘSKA NA PARTERZE LM-0- ROZWINIĘCIE ŚCIANY S1

W-14- ŁAZIENKA MĘSKA NA PARTERZE LM-0- ROZWINIĘCIE ŚCIANY S1'

W-15- ŁAZIENKA MĘSKA NA PARTERZE LM-0- ROZWINIĘCIE ŚCIANY S2, S2'

W-16- ŁAZIENKA MĘSKA NA PARTERZE LM-0- ROZWINIĘCIE ŚCIANY S2''

W-17- ŁAZIENKA MĘSKA NA PARTERZE LM-0- ROZWINIĘCIE ŚCIANY S3

W-18- ŁAZIENKA MĘSKA NA PARTERZE LM-0- ROZWINIĘCIE ŚCIANY S4, S4'

W-19- ŁAZIENKA MĘSKA NA PARTERZE LM-0- ROZWINIĘCIE ŚCIANY S4'',S4'''

W-20- ŁAZIENKA MĘSKA NA PIĘTRZE LM-1-RZUT

W-21- ŁAZIENKA MĘSKA NA PIĘTRZE- -ŚCIANY DO WYBURZENIA

W-22- ŁAZIENKA MĘSKA NA PIĘTRZE LM-1 -RZUT POSADZKI

W-23- ŁAZIENKA MĘSKA NA PIĘTRZE LM-1 -RZUT SUFITU

W-24- ŁAZIENKA MĘSKA NA PIĘTRZE LM-1 -ROZWINIĘCIE ŚCIANY S1

W-25- ŁAZIENKA MĘSKA NA PIĘTRZE LM-1 -ROZWINIĘCIE ŚCIANY S1'

W-26- ŁAZIENKA MĘSKA NA PIĘTRZE LM-1 - ROZWINIĘCIE ŚCIANY S2, S2'

W-27- ŁAZIENKA MĘSKA NA PIĘTRZE LM-1 - ROZWINIĘCIE ŚCIANY S2''

W-28- ŁAZIENKA MĘSKA NA PIĘTRZE LM-1 - ROZWINIĘCIE ŚCIANY S3

- W-29- ŁAZIENKA MĘSKA NA PIĘTRZE LM-1 - ROZWINIĘCIE ŚCIANY S4, S4'
- W-30- ŁAZIENKA MĘSKA NA PIĘTRZE LM-1- ROZWINIĘCIE ŚCIANY S4", S4'''
- W-31- ŁAZIENKA DAMSKA NA PARTERZE LD-0 –RZUT
- W-32- ŁAZIENKA DAMSKA NA PARTERZE LD-0 - RZUT SUFITU
- W-33- ŁAZIENKA DAMSKA NA PIĘTRZE LD-1 - RZUT POSADZKI
- W-34- ŁAZIENKA DAMSKA NA PARTERZE LD-0 - RZUT SUFITU
- W-35- ŁAZIENKA DAMSKA NA PARTERZE LD-0 - ROZWINIĘCIE ŚCIANY S1
- W-36- ŁAZIENKA DAMSKA NA PARTERZE LD-0 - ROZWINIĘCIE ŚCIANY S1'
- W-37- ŁAZIENKA DAMSKA NA PARTERZE LD-0 - ROZWINIĘCIE ŚCIANY S2, S2'
- W-38- ŁAZIENKA DAMSKA NA PARTERZE LD-0 - ROZWINIĘCIE ŚCIANY S2''
- W-39- ŁAZIENKA DAMSKA NA PARTERZE LD-0 - ROZWINIĘCIE ŚCIANY S3
- W-40- ŁAZIENKA DAMSKA NA PARTERZE LD-0 - ROZWINIĘCIE ŚCIANY S4, S4'
- W-41- ŁAZIENKA DAMSKA NA PARTERZE LD-0 - ROZWINIĘCIE ŚCIANY S4", S4'''
- W-42- ŁAZIENKA DAMSKA NA PIĘTRZE LD-1 – RZUT
- W-43- ŁAZIENKA DAMSKA NA PIĘTRZE LD-1 -ŚCIANY DO WYBURZENIA
- W-44- ŁAZIENKA DAMSKA NA PIĘTRZE LD-1 -RZUT POSADZKI
- W-45- ŁAZIENKA DAMSKA NA PIĘTRZE LD-1 -RZUT SUFITÓW
- W-46- ŁAZIENKA DAMSKA NA PIĘTRZE LD-1 ROZWINIĘCIE ŚCIANY S1
- W-47- ŁAZIENKA DAMSKA NA PIĘTRZE LD-1 ROZWINIĘCIE ŚCIANY S1'
- W-48- ŁAZIENKA DAMSKA NA PIĘTRZE LD-1 ROZWINIĘCIE ŚCIANY S2, S2'
- W-49- ŁAZIENKA DAMSKA NA PIĘTRZE LD-1 ROZWINIĘCIE ŚCIANY S2''
- W-50- ŁAZIENKA DAMSKA NA PIĘTRZE LD-1 ROZWINIĘCIE ŚCIANY S3
- W-51- ŁAZIENKA DAMSKA NA PIĘTRZE LD-1 ROZWINIĘCIE ŚCIANY S4, S4'
- W-52- ŁAZIENKA DAMSKA NA PIĘTRZE LD-1 ROZWINIĘCIE ŚCIANY S4", S4'''
- W-53- WC W PIWNICY L-01- RZUT

W-54- WC W PIWNICY L-01 - ŚCIANY DO WYBURZENIA

W-55- WC W PIWNICY L-01- RZUT POSADZKI

W-56- WC W PIWNICY L-01- RZUT SUFITU

W-57- WC W PIWNICY L-01 - ROZWINIĘCIE ŚCIANY S1

W-58- WC W PIWNICY L-01 - ROZWINIĘCIE ŚCIANY S2, S2'

W-59- WC W PIWNICY L-01 - ROZWINIĘCIE ŚCIANY S3

W-60- WC W PIWNICY L-01 - ROZWINIĘCIE ŚCIANY S4, S4'

W-61- ŁAZIENKA W PIWNICY L-02 - RZUT

W-62- ŁAZIENKA W PIWNICY L-02 - ŚCIANY DO WYBURZENIA

W-63- ŁAZIENKA W PIWNICY L-02 - RZUT POSADZKI

W-64- ŁAZIENKA W PIWNICY L-02 - RZUT SUFITU

W-65- ŁAZIENKA W PIWNICY L-02 - ROZWINIĘCIE ŚCIANY S1

W-66- ŁAZIENKA W PIWNICY L-02 - ROZWINIĘCIE ŚCIANY S1'

W-67- ŁAZIENKA W PIWNICY L-02 - ROZWINIĘCIE ŚCIANY S2

W-68- ŁAZIENKA W PIWNICY L-02 - ROZWINIĘCIE ŚCIANY S3

W-69- ŁAZIENKA W PIWNICY L-02 - ROZWINIĘCIE ŚCIANY S3'

W-70- ŁAZIENKA W PIWNICY L-02 - ROZWINIĘCIE ŚCIANY S4

W-71- SZAFKI PODUMYWALKOWE W ŁAZIENCIE MĘSKIEJ NA PIĘTRZE I NA PARTERZE

W-72- SZAFKI PODUMYWALKOWE W ŁAZIENCIE DAMSKIEJ NA PIĘTRZE I NA PARTERZE

W-73- SZAFKA GOSPODARCZA W ŁAZIENCIE DAMSKIEJ NA PARTERZE I PIĘTRZE

W-74- ZABUDOWA MEBLOWA RUR W ŚWIETLICY

W-75- SEKRETARIAT- RZUT POSADZKI

I.

**OPIS TECHNICZNY DO PROJEKTU KONCEPCYJNEGO I WYKONAWCZEGO
ARANŻACJI ŁAZIENEK, PIWNICY, POMIESZCZENIA ŚWIETLICY, CENTRALI
TELEFONICZNEJ I POMIESZCZENIA SOCJALNEGO W URZĘDZIE GMINY
LESZNOWOLA PRZY UL. GMINNEJ RADY NARODOWEJ 60
05-506 LESZNOWOLA**

1.

PODSTAWA OPRACOWANIA

Podstawą opracowania jest

- zlecenie i uzgodnienia z inwestorem

2.

INWESTOR

Inwestorem remontu łazienek, piwnicy, pomieszczenia świetlicy, centrali telefonicznej i pomieszczenia socjalnego, stanowiącego przedmiot niniejszego opracowania jest Urząd Gminy w Lesznowoli mieszczący się przy ul. Gminnej Rady Narodowej 60. Budynek Urzędu jest własnością Gminy Lesznowola. Remont dotyczy pomieszczeń w tym budynku.

3.

ADRES INWESTYCJI

Ul. Gminnej Rady Narodowej 60, 05-506 Lesznowola

4.

STAN ISTNIEJĄCY

Stan istniejący pomieszczeń będących przedmiotem projektu można określić jako zły i niezadawalający. Z biegiem czasu zniszczeniu uległy posadzki, drzwi wewnętrzne, wyposażenie sanitarne. Ściany uległy wybrudzeniu. Do ścian niektórych dotarła wilgoć.

5.

PRZEDMIOT OPRACOWANIA.

Przedmiotem opracowania jest projekt aranżacji łazienek, korytarzy piwnicy, pomieszczenia świetlicy, centrali telefonicznej i pomieszczenia socjalnego, dobór materiałów i wyposażenia, kolorystyka.

6.

PRZEZNACZENIE I PROGRAM UŻYTKOWY.

Remontowane toalety damskie i męskie znajdujące się na parterze i na piętrze mają służyć zarówno pracownikom Urzędu, jak również interesantom. W piwnicy znajdują się pomieszczenia dodatkowe dla pracowników, takie jak świetlica, pomieszczenie socjalne, toaleta oraz łazienka dla pracowników fizycznych, oraz centrala telefoniczna. Z pomieszczeń tych korzystają i będą korzystać wyłącznie pracownicy Urzędu.

7.

WYKAZ PODSTAWOWYCH PRAC W POSZCZEGÓLNYCH POMIESZCZENIACH WEDŁUG ORIENTACYJNEJ KOLEJNOŚCI WYKONYWANIA

S-01, S-02

- Demontaż istniejących drzwi.
- Rozbiórka drewnianych obudów instalacji wzdłuż ścian.
- Przygotowanie otworu do osadzenia nowych drzwi.
- Postawienie nowej ściany z bloczków gazobetonowych gr. 10cm, według rysunku projektu wydzielając pomieszczenia S-02'.
- Wykucie nowego otworu drzwiowego (D25), osadzenie nadproża.
- Wykonanie podtynkowych instalacji elektrycznych, telekomunikacyjnych, włączników oraz gniazd dla poprawy estetyki. Wysokość włączników – 120cm, wysokość gniazd – 30cm.
- Dostosowanie instalacji elektrycznej do rozmieszczenia nowych punktów i opraw oświetleniowych według rysunku rzutu sufitów.
- Utworzenie włączników elektrycznych do zapalania oświetlenia S4' wewnątrz pomieszczenia S-02'. Wysokość włącznika dostosować do istniejących włączników w pomieszczeniach sąsiednich.
- Demontaż istniejącej posadzki.
- Wyrównanie, przygotowanie posadzki do ułożenia gresu.
- Skucie tynku w obrębie zawilgoconej ściany zewnętrznej.
- Osuszenie i odgrzybienie fragmentu zawilgoconej ściany zewnętrznej.
- Wyrównanie, przetarcie, gruntowanie, malowanie ścian i sufitów farbą akrylową.
- Wykonanie obudów gipsowo-kartonowych zgodnie z rysunkiem projektu.
- Położenie gresu na podłodze według rysunku posadzki, ułożenie cokołów.
- Fugowanie, silikonowanie. Łączenie płytek cokołowych i podłogowych silikonem o grubości maksymalnie 0,5cm.

- Montaż nowych drzwi D01, obróbka futryny.
- Montaż parapetów, obróbka parapetów.
- Ponowne malowanie ścian.
- Montaż opraw oświetleniowych i osprzętu elektrycznego.
- Montaż nowej obudowy instalacji z mdfu w kolorze białym z otworami wentylacyjnymi.
- Montaż paneli ANNO INEZ Panel-IKEA 600.833.18.

K-01, K-02, K-03

- Demontaż istniejących drzwi przeznaczonych do wymiany.
- Rozbiórka części ścian.
- Usunięcie nieczynnej instalacji elektrycznej.
- Dostosowanie instalacji elektrycznej do rozmieszczenia nowych punktów i opraw oświetleniowych według rysunku rzutu sufitów.
- Przysłonięcie wiązek kabli elektrycznych obudową gipsowo-kartonową na stelażu. Obudowa ta stanowi panel przysłaniający instalację. Panel jest odsunięty minimalnie od ściany z pustką od spodu. Wysokość panela to np. 70 cm od pierwotnego sufitu. Dokładne wymiary podane są na rysunku rzutu projektu. Należy je jednak korygować w zależności od przebiegu kabli elektrycznych. Panel należy podzielić na równe odcinki i połączyć białą listwą umożliwiającą ewentualny demontaż części obudowy w celu dojścia do przewodów elektrycznych.
- Wykonanie częściowo podtynkowych kabli elektrycznych, telekomunikacyjnych, włączników oraz gniazd dla poprawy estetyki. Dotyczy to części kabli elektrycznych, które nie zostaną przesłonięte panelami gipsowo-kartonowymi.
- Wykonanie obudów gipsowo-kartonowych zgodnie z rysunkiem projektu.
- Wykonanie sufitu kasetonowego zgodnie z rysunkiem projektu. Zastosować sufit podwieszany firmy Armstrong Perla dB 3192M.

- Wykonanie sufitu gipsowo-kartonowego na fragmencie zgodnie z rysunkiem projektu. Sufit nad schodami podwieszony g-k wyrównujący łączenie sufitów w korytarzu K-02 i K-03.
- Podniesienie nadproża w drzwiach D17.
- Wyrównanie posadzki do poziomu 0,00 ze spadkiem do krutek ściekowych.
- Wyrównanie, przetarcie, gruntowanie, malowanie ścian farbą akrylową.
- Wyrównanie, przygotowanie posadzki do ułożenia gresu.
- Ułożenie płytek gresowych i cokołów według rysunku rzutu posadzki, fugowanie.
- Montaż nowych drzwi i ościeżnic. Wymiana drzwi D01, D03, D06, D07, D09, D11, D13, D16, D17.
- Obróbka futryn.
- Malowanie.
- Montaż opraw oświetleniowych.
- Montaż barierki z płyty mdf , fornir bukowy.

K-04, K-05

- Demontaż istniejących drzwi przeznaczonych do wymiany.
- Usunięcie nieczynnej instalacji elektrycznej.
- Dostosowanie instalacji elektrycznej do rozmieszczenia nowych punktów i opraw oświetleniowych według rysunku rzutu sufitów.
- Wykonanie podtynkowych kabli elektrycznych, telekomunikacyjnych, włączników oraz gniazd dla poprawy estetyki.
- Wykucie otworów drzwiowych w ścianie betonowej według rysunku projektu dla drzwi D22, D24,
- Wstawienie nowych nadproży.
- Podniesienie nadproża w drzwiach D21.

- Wyrównanie posadzki do poziomu 0,00 ze spadkiem do kraterów ściekowych.
Wykonanie włazu rewizyjnego z płyty betonowej zbrojonej na ruszcie stalowym z wierzchnią warstwą z płytek gresowych poziomem dostosowanej do poziomu posadzki, umożliwiającą dostęp do pompy w studziencie.
- Wykonanie schodów i pochylni betonowej.
- Przeniesienie umywalki z zaworem ze złączką do węzła w pobliże ściany zewnętrznej.
- Podniesienie grzejnika do wysokości 15cm ponad pochylnie.
- Wyrównanie, przetarcie, gruntowanie, malowanie ścian farbą akrylową.
- Wyrównanie, przygotowanie posadzki do ułożenia gresu.
- Ułożenie płytek gresowych i cokołów według rysunku rzutu posadzki, fugowanie.
- Montaż umywalki, baterii, dozownika mydła.
- Montaż nowych drzwi i ościeżnic. Wymiana drzwi D17, D21, D22, D23, D24
- Obróbka futryn.
- Malowanie.
- Montaż opraw oświetleniowych.
- Montaż barierki stalowej przy pochylni.

P-02, P-03, L-02

- Demontaż istniejących drzwi.
- Demontaż ceramiki sanitarnej.
- Demontaż i przygotowanie posadzki do ułożenia gresu.
- Rozbiórka części ściany (patrz rysunek rzutu projektu), oraz częściowe zamurowanie otworu drzwi pomiędzy pomieszczeniami P-02, a P-03
- Wstawienie nowego nadproża.
- Rozebranie części ścianek działowych w obrębie pomieszczeń P-02 i L-02 (patrz rysunek rzutu projektu).

- Postawienie nowych ścian z bloczków gazobetonowych, gr. 8cm i 10cm, według rysunku projektu.
- Przeróbka instalacji sanitarnej. Dostosowanie instalacji do rozmieszczenia nowych punktów sanitarnych. Prowadzenie rur w ścianach lub za projektowanymi obudowami gipsowo-kartonowymi.
- Wykonanie otworów wentylacyjnych według rysunku rzutu.
- Wykonanie podtynkowych instalacji elektrycznych, telekomunikacyjnych, włączników oraz gniazd dla poprawy estetyki. W pomieszczeniach P-02 i P-03 wysokość włączników – 120cm, wysokość gniazd – 30cm, w pomieszczeniu L-02 rozmieszczenie gniazd i włączników według rysunku projektu.
- Dostosowanie instalacji elektrycznej do rozmieszczenia nowych punktów i opraw oświetleniowych według rysunku rzutu sufitów.
- Wykonanie obudów gipsowo-kartonowych zgodnie z rysunkiem projektu. Do zabudów używać płyt gipsowo-kartonowych wodoodpornych zielonych.
- Wyrównanie ścian w pomieszczeniu L-02, przygotowanie pod ułożenie glazury.
- Całe pomieszczenie L-02 „wymalować” folią w płynie grubo.
- Wyrównanie, przygotowanie posadzki do ułożenia terakoty i gresu.
- Ułożenie płytek ściennych a następnie podłogowych i cokołów.
- Montaż lustra wklejanego.
- Wyrównanie, przetarcie, gruntowanie, malowanie ścian i sufitów farbą akrylową, w pomieszczeniu L-02 sufitu farbą wodoodporną.
- Montaż nowej ceramiki sanitarnej, oraz osprzętu łazienkowego.
- Montaż grzejnika.
- Fugowanie, silikonowanie. Łączenie płytek i elementów sanitarnych ceramicznych i akrylowych silikonem o grubości maksymalnie 0,5cm.
- Montaż nowych drzwi D13, D14, D15, obróbka futryn.
- Montaż parapetów, obróbka parapetów.
- Ponowne malowanie sufitu.
- Montaż opraw oświetleniowych i osprzętu elektrycznego.

L-01

- Demontaż istniejących drzwi.
- Demontaż istniejących przyborów sanitarnych wraz z podejściami wodno-kanalizacyjnymi.
- Skucie istniejącej glazury i terakoty.
- Wykonanie nowej instalacji wodno-kanalizacyjnej zgodnie z rozmieszczeniem nowych punktów sanitarnych.
- Przeróbka istniejącej wentylacji. Dostosowanie do rysunku rzutu projektu.
- Wykonanie podtynkowych instalacji elektrycznych, telekomunikacyjnych, włączników oraz gniazd dla poprawy estetyki.
- Dostosowanie instalacji elektrycznej do rozmieszczenia nowych punktów i opraw oświetleniowych według rysunku rzutu sufitów.
- Wykonanie obudów gipsowo-kartonowych zgodnie z rysunkiem projektu. Do zabudów używać płyt gipsowo-kartonowych wodoodpornych zielonych.
- Wykonanie sufitu gipsowo-kartonowego zgodnie z rysunkiem projektu. Do zabudów używać płyt gipsowo-kartonowych wodoodpornych zielonych.
- Wyrównanie ścian w pomieszczeniu L-01, przygotowanie pod ułożenie glazury.
- Wyrównanie, przygotowanie posadzki do ułożenia gresu.
- Przy umywalce i toalecie „wymalować” ściany folią w płynie grubo.
- Ułożenie płytek ściennych a następnie podłogowych.
- Montaż lustra wklejanego.
- Malowanie sufitu farbą wodoodporną.
- Montaż nowej ceramiki sanitarnej, oraz osprzętu łazienkowego.
- Fugowanie, silikonowanie. Łączenie płytek i elementów sanitarnych ceramicznych i akrylowych silikonem o grubości maksymalnie 0,5cm.
- Ponowne malowanie sufitu.
- Montaż nowych drzwi D11, D12, obróbka futryn.

P-01

- Demontaż istniejących drzwi.
- Przygotowanie otworu do osadzenia nowych drzwi.
- Wykonanie podtynkowych instalacji elektrycznych, telekomunikacyjnych, włączników oraz gniazd dla poprawy estetyki. Wysokość włączników – 120cm, wysokość gniazd – 30cm.
- Dostosowanie instalacji elektrycznej do rozmieszczenia nowych punktów i opraw oświetleniowych według rysunku rzutu sufitów.
- Demontaż istniejącej posadzki.
- Wyrównanie, przygotowanie posadzki do ułożenia gresu.
- Skucie tynku w obrębie zawilgoconej ściany zewnętrznej.
- Osuszenie i odgrzybienie fragmentu zawilgoconej ściany zewnętrznej.
- Wyrównanie, przetarcie, gruntowanie, malowanie ścian i sufitów farbą akrylową.
- Położenie gresu na podłodze według rysunku posadzki, ułożenie cokołów.
- Fugowanie, silikonowanie. Łączenie płytek cokołowych i podłogowych silikonem o grubości maksymalnie 0,5cm.
- Montaż nowych drzwi D06, obróbka futryny.
- Montaż parapetu, obróbka parapetu.
- Ponowne malowanie ścian.
- Montaż opraw oświetleniowych i osprzętu elektrycznego.

LM-0, LM-1, LD-0, LD-1

- Demontaż istniejących drzwi.
- Demontaż ceramiki sanitarnej.
- Demontaż i przygotowanie posadzki do ułożenia gresu.

- Rozbiórka części ścian (patrz rysunek rzutu projektu).
- Wybudowanie nowych ścian działowych z bloczków gazobetonowych, gr. 8cm według rysunku projektu. Na gotowo, po położeniu gresu na ścianach=12cm
- Wstawienie nowego nadproża.
- W łazienkach damskich rozbiórka ściany dzielącej przestrzeń umywalkową w z pomieszczeniem porządkowym. Włączenie części pomieszczenia porządkowego do przestrzeni łazienki. Patrz rysunek projektu.
- Demontaż zbędnych rur wentylacyjnych i sanitarnych.
- Przeróbka instalacji sanitarnej. Dostosowanie instalacji do rozmieszczenia nowych punktów sanitarnych. Prowadzenie rur w ścianach lub za projektowanymi obudowami gipsowo-kartonowymi.
- Dopasowanie wlotów wentylacyjnych do odpowiednich szachów w kominie. Każda łazienka powinna mieć oddzielny pion.
- Wykonanie podtynkowych instalacji elektrycznych, telekomunikacyjnych, włączników oraz gniazd. Wysokość i rozmieszczenie gniazd i włączników według rysunku projektu.
- Dostosowanie instalacji elektrycznej do rozmieszczenia nowych punktów i opraw oświetleniowych według rysunku rzutu sufitów.
- Wykonanie obudów gipsowo-kartonowych zgodnie z rysunkiem projektu. Do zabudów używać płyt gipsowo-kartonowych wodoodpornych zielonych.
- Wyrównanie ścian, przygotowanie pod ułożenie gresu.
- Wokół umywalk, misek ustępowych, oraz pisuaru ściany „wymalować” folią w płynie grubo.
- Wyrównanie, przygotowanie posadzki do ułożenia terakoty i gresu.
- Wyrównanie, przetarcie, gruntowanie, malowanie sufitu farbą łazienkową wodoodporną białą.
- Ułożenie płytek ściennych a następnie podłogowych.
- Montaż lustra wklejanego.
- Wyrównanie ściany na lico z płytkami za pomocą płyty g-k, gruntowanie i malowanie ścian farbą łazienkową.

- Montaż nowej ceramiki sanitarnej, oraz osprzętu łazienkowego.
- Fugowanie, silikonowanie. Łączenie płytek i elementów sanitarnych ceramicznych i akrylowych silikonem o grubości maksymalnie 0,5cm.
- Montaż nowych drzwi D25, D26, D27, D28, obróbka futryn.
- Montaż kabin systemowych.
- Montaż parapetów, obróbka parapetów.
- Ponowne malowanie sufitu.
- Montaż szafek meblowych podumywalkowych, oraz meblowych wolnostojących.
- Montaż opraw oświetleniowych i osprzętu elektrycznego.

KORYTARZE URZĘDU GMINY, PARTER, PIĘTRO, KANCELARIA

W zakres prac aranżacyjnych, oprócz tych ujętych w projekcie (w części rysunkowej i opisowej), wchodzi również malowanie ścian i sufitów wszystkich korytarzy w Urzędzie Gminy, wraz z pomieszczeniem kancelarii, oraz sali konferencyjnej. Kolorystykę należy dopasować do istniejącej. Przed malowaniem należy osuszyć zawilgocone fragmenty sufitów i ścian, naprawić spękania na łączeniach płyt gipsowo-kartonowych, zaszpachlować nierówności, oraz odprysnięte fragmenty ścian i narożników ścian, przetrzeć. Należy wymienić właz na strych na nowy.

SEKRETARIAT

Należy zerwać istniejącą wykładzinę i na jej miejscu położyć płytki ceramiczne podłogowe, pow. 32,7m²

POKÓJ PANA WÓJTA

Usunąć wystające ze ściany szczytowej kable po kinkietach, zaszpachlować, przetrzeć i tę ścianę pomalować kolorystykę dopasowując do istniejącej.

8.

OGÓLNE UWAGI DO PROJEKTU

- Wszystkie wymiary należy sprawdzić w naturze.
- Wymiary na rysunkach zostały podane do gotowych ścian i posadzki.
- Architekt nie odpowiada za ilość zakupionego materiału.
- Ilość materiału do zakupu podaje wykonawca.

LM-0, LM-1, LD-0, LD-1, L-1, L-2

- Posadzkę w łazienkach zrównać z poziomem posadzki w holu.
- Należy używać płyt g-k zielonych wodoodpornych.
- Sufity wyrównać do jednego poziomu, wysokość pomieszczeń na rzutach została podana orientacyjnie.
- Przy układaniu płytek na ścianach i posadzce należy szczególną uwagę przywiązywać do osiowości środka płytek lub fugi ze środkiem danego elementu sanitarnego z którym bezpośrednio sąsiaduje.
- Osprzęt elektryczny firmy Unica top plus, ramka kolor piaskowy.
- Architekt podaje przybliżone ilości płytek wynikające z projektu.
- Sufity w łazienkach pomalować farbą arkylową łazienkową białą.
- Sufity w pozostałych pomieszczeniach pomalować farbą akrylową sufitową białą.
- Ściana ponad płytkami zlicowana, malowana farbą łazienkową ścienną Dulux kolor krem 39YY 77/091.
- Rodzaje opraw oświetleniowych- wg. załączników do projektu.
- Kolor fugi dopasowany do koloru płytek.
- Stosować fugę o szerokości 1,5mm.
- Łączenie płytek i elementów sanitarnych ceramicznych i akrylowych ze ścianą silikonem o szerokości maksymalnie 0,5cm.

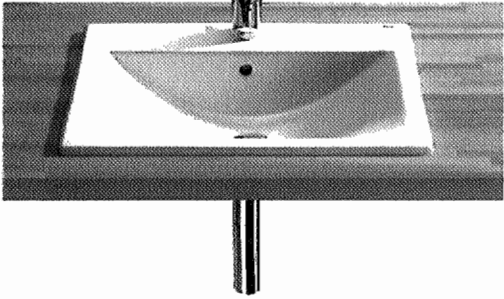
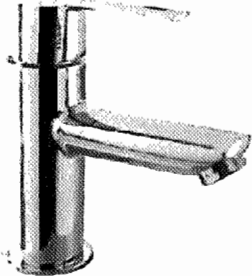
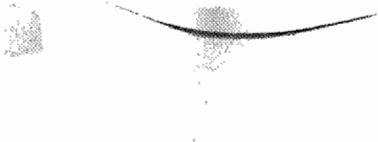
Mateusz Milewski Inżynieria Sanitarna
- KESSLER DESIGN -
mgr inż. arch. Joanna Kessler-Milewska, 02-786 Warszawa, ul. Rosoła 58 m 114, 501-803-787,
kesslerdesign@wp.pl

Dot. Pom. K-01, K-02, K-03, K-04, K-05, P-01, P-02, S-01, S-02, S-02'

- Wszystkie puszkę elektryczne (włączniki, gniazda) wymienić na podtynkowe.
- Widoczne instalacje elektryczne, telekomunikacyjne, włączniki oraz gniazda wykonać jako podtynkowe dla poprawy estetyki.
- Otwory drzwiowe poszerzane i podwyższone należy wyposażyć w nadproża. Parametry nadproża podaje konstruktor w projekcie konstrukcyjnym.
- W pomieszczeniach, w których jest to możliwe cokoły należy układać równo 1 płytkę cokołowa na 1 płytkę podłogową 45,2x45,2cm lub 2 płytki cokołowe na 1 płytkę podłogową.

9.

ZESTAWIENIE PODSTAWOWYCH ELEMENTÓW WYPOSAŻENIA SANITARNEGO

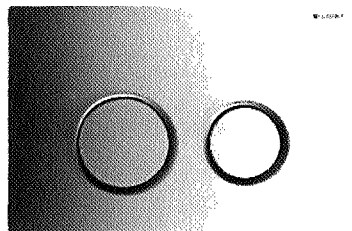
ZDJĘCIE	NAZWA
	Umywalka wpuszczana w blat - Roca Diverta 55x42,5 cm
	Bateria sztorcowa - TRES LEX ECO chrom, jednouchwytowa sztorcowa bez korka 1.81.103
	Wc podwieszane - Roca Gap

Mateusz Milewski Inżynieria Sanitarna

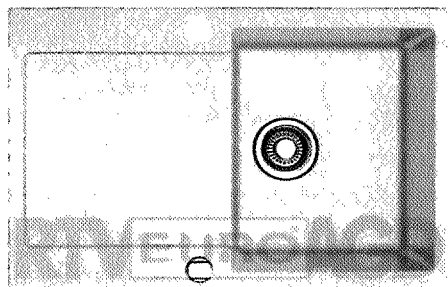
- KESSLER DESIGN-

mgr inż. arch. Joanna Kessler-Milewska, 02-786 Warszawa, ul. Rosoła 58 m 114, 501-803-787,

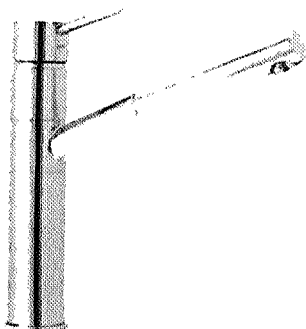
kesslerdesign@wp.pl



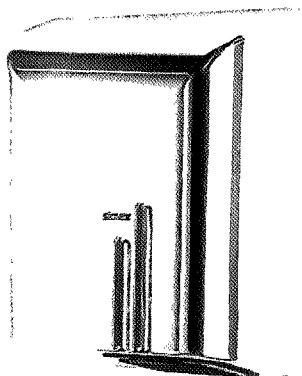
**GEBERIT Przycisk
spłukujący Sigma 20
115.778.KH.1**



**Zlewozmywak FRANKE
Maris MRG 611 - Beż**



**bateria
zlewozmywakowa
sztorcowa SIGLO chrom
43583596**



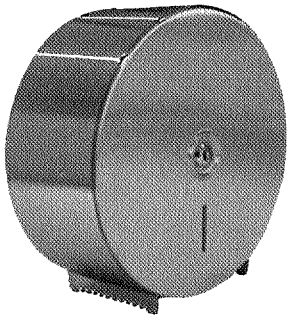
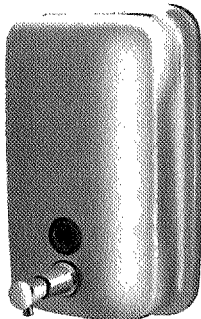

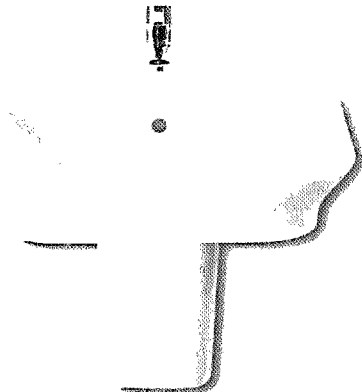
**Suszarka do rąk
bezdotykowa na
fotokomórkę MBSA
SIMEX**

Mateusz Milewski Inżynieria Sanitarna

- KESSLER DESIGN-

mgr inż. arch. Joanna Kessler-Milewska, 02-786 Warszawa, ul. Rosoła 58 m 114, 501-803-787,

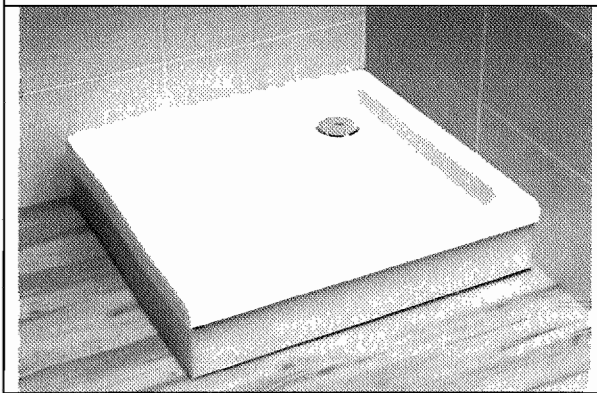
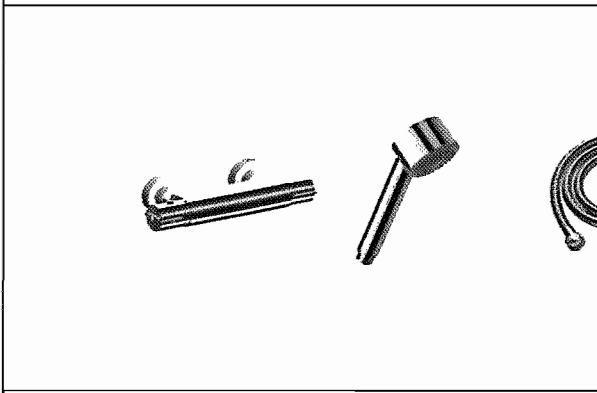
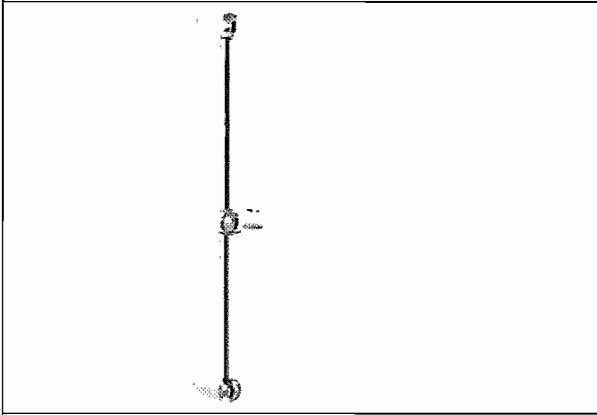
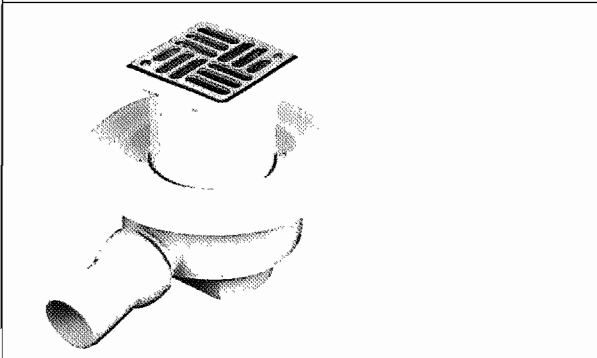
kesslerdesign@wp.pl

	<p>Pojemnik na papier toaletowy - stal nierdzewna PTN/PLAT</p>
	<p>DOZOWNIK MYDŁA 1L (stal nierdzewna)</p>
	<p>pisuar - Roca Nexo A35364L..0 bez pokrywy</p>
	<p>umywalka wisząca - Roca Gap 55x47 cm z półpostumentem</p>

Mateusz Milewski Inżynieria Sanitarna

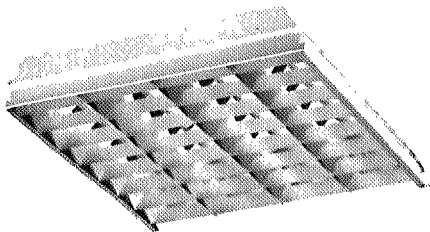
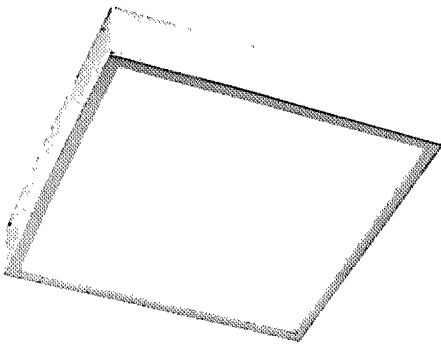
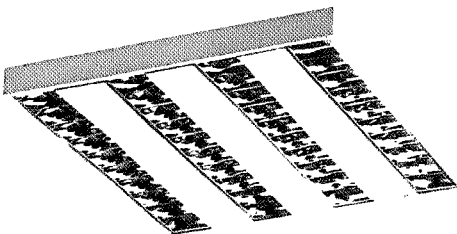
- KESSLER DESIGN-

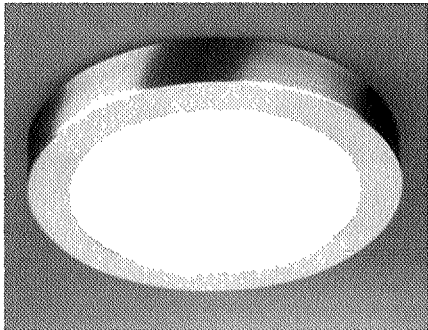
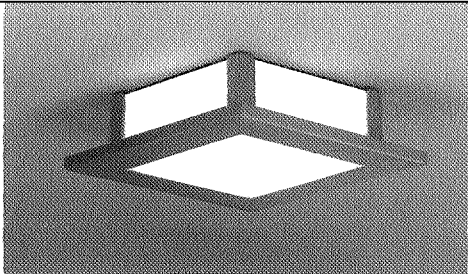
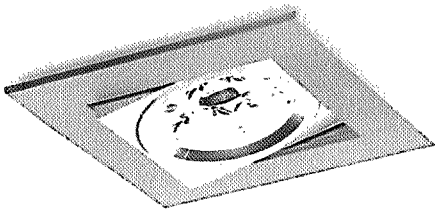
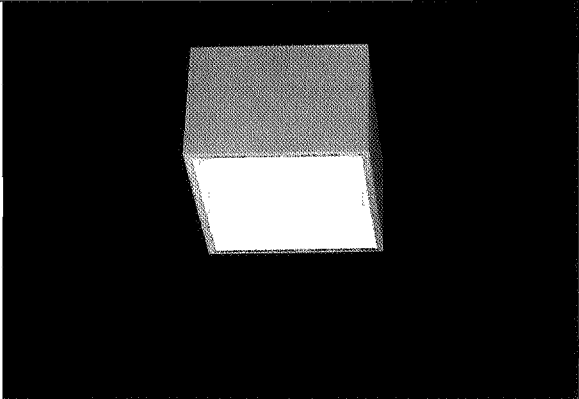
mgr inż. arch. Joanna Kessler-Milewska, 02-786 Warszawa, ul. Rosoła 58 m 114, 501-803-787,
kesslerdesign@wp.pl

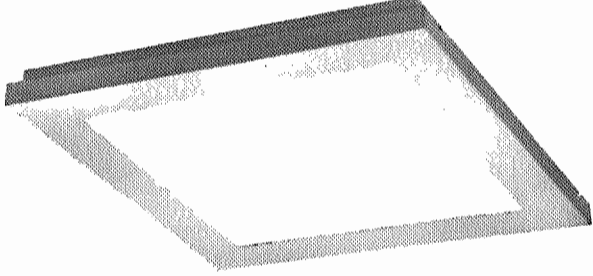
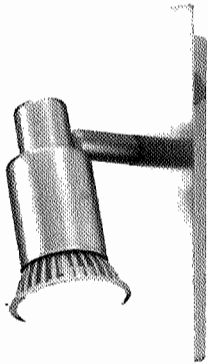
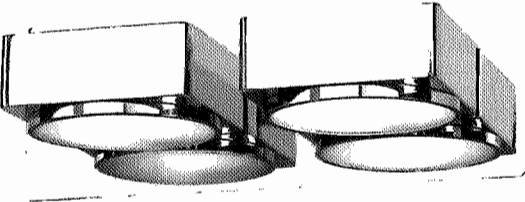
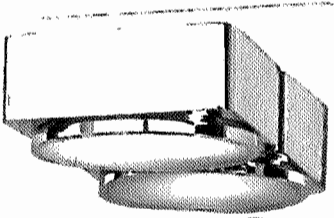
		<p>brodzik akrylowy kwadratowy 90x90cm biały RADAWAY Siros C SBC9917-1</p>
		<p>Jednouchwytyowa bateria prysznicowa chrom Tres LEX-TRES 1.81.468 z zestawem -słuchawka antical Wąż w podwójnym oplocie</p>
		<p>drążek prysznicowy z uchwytem suwakowym INVENA- Leroy Merlin</p>
		<p>Wpust podłogowy poziomy, komin do reg.wys., kołnierz, pufeczka antyzapachowa fi 50, nr ID: 28675, Kod produktu: 920804</p>

10.

ZESTAWIENIE OPRAW OŚWIETLENIOWYCH

SYMBOL	ZDJĘCIE	NAZWA
ZAŁĄCZNIK NR 1		
S1		Oprawa lastrowa typu Plexiform Roma PX1119164
ZAŁĄCZNIK NR 2		
S2		Oświetlenie natynkowe typu Plafoniera Oprawa Legado, plafon, biały, srebrne wykończenie, kwadratowy KOD PRODUKTU: RBL-5845 wym. 34x34cm
ZAŁĄCZNIK NR 3		
S3		Oprawa rastrowa natynkowa typu Plexiform Torino II T5 PAR typB 4x24W biała PX1656122

ZAŁĄCZNIK NR 4		
S4		Oświetlenie natynkowe typu plafoniera płaska 70712.02, śr. 31cm, Leroy Merlin
ZAŁĄCZNIK NR 5		
S5		Oświetlenie natynkowe typu Plafoniera Auriga wym. 38,5x38,5cm, Leroy Merlin
ZAŁĄCZNIK NR 6		
S7		Oświetlenie sufitowe halogenowe typu wpust sufitowy BPM LIGHTING 3000
ZAŁĄCZNIK NR 7		
S8		Oświetlenie sufitowe halogenowe dawnlight typu CHORS Lampa sufitowa CUBIC

ZAŁĄCZNIK NR 8		
S9		Oświetlenie natynkowe typu plafon Plexiform Finestra T5 4x24W, wy. 71,5x71,5cm
ZAŁĄCZNIK NR 9		
K1		KINKIET typu ERIDAN - EGLO - 90822 LED
ZAŁĄCZNIK NR 10		
K2		Kinkiet typu Mellerud 100008
ZAŁĄCZNIK NR 11		
K3		Kinkiet typu Mellerud 100006

11.

ZESTAWIENIE RODZAJÓW PŁYTEK PODŁOGOWYCH I ŚCIENNYCH UŻYTYCH W PROJEKCIE ORAZ WYKAZ ILOŚCIOWY

DELCONCA

A-Gres Delconca KY7 60x60cm

B-Gres Delconca KY1 30x60cm

C-Gres Delconca KY1 15x60cm

D-Gres Delconca KY1 30x30cm

E-Gres Delconca KY5 60x60cm

F-Gres Delconca KY5 30x60cm

G-Gres Delconca KY5 15x60cm

MOŻLIWOŚĆ ZAKUPU GRESU DELCONCA W SKLEPIE EURO CERAMIKA W WARSZAWIE
<http://www.euro-ceramika.pl/>

URBANA

H-Płytką podłogowa Urbana Beige 31,6x31,6cm

I-Płytką ścienna Urbana Crema 31,6x45,2cm

J-Płytką ścienna Relive Urbana Crema 31,6x45,2cm

K-Płytką podłogowa Urbana Gris 45,2x45,2cm

L-Płytką ścienna Urbana Marfil 31,6x45,2cm

M-Płytką ścienna Relive Urbana Marfil 31,6x45,2cm

N-Płytką ścienna Urbana Gris 31,6x45,2cm

Mateusz Milewski Inżynieria Sanitarna
- KESSLER DESIGN-
mgr inż. arch. Joanna Kessler-Milewska, 02-786 Warszawa, ul. Rosoła 58 m 114, 501-803-787,
kesslerdesign@wp.pl

MOŻLIWOŚĆ ZAKUPU PŁYTEK URBANA W SKLEPIE EURO CERAMIKA W WARSZAWIE
<http://www.euro-ceramika.pl/>

ARKESIA

1-Gres ARKESIA BEIGE satyna 59,8x59,8cm

2- Gres ARKESIA BROWN satyna 59,8x59,8cm

3- Gres ARKESIA BEIGE stopnica satyna 59,8x29,8cm

4- Gres ARKESIA BROWN stopnica satyna 59,8x29,8cm

5- Gres ARKESIA BEIGE satyna 44,8x44,8cm

6- Gres ARKESIA BROWN satyna 44,8x44,8cm

7- Gres ARKESIA GRYS satyna 59,8x59,8cm

8- Gres ARKESIA GRYS struktura 59,8x59,8cm

9- Gres ARKESIA GRYS struktura 59,8x29,8cm

COKÓŁ ARKESIA BEIGE satyna 29,8x7,2cm

COKÓŁ ARKESIA BROWN satyna 29,8x7,2cm

COKÓŁ ARKESIA BEIGE satyna 44,8x7,2cm

COKÓŁ ARKESIA GRIS satyna 29,8x7,2cm

MOŻLIWOŚĆ ZAKUPU GRESU ARKESIA W SKLEPIE ARCER W WARSZAWIE
<http://www.arcer.pl/>

WYKAZ ILOŚCIOWY PŁYTEK CERAMICZNYCH PODŁOGOWYCH I ŚCIENNYCH					
Nr pomieszczenia	Numer płytki	Nazwa płytki	Miejsce ułożenia Ściany/podłoga	Powierzchnia do ułożenia w m2/mb	Przybliżona ilość sztuk wraz z odpadkami
POM.S-01 (ŚWIETLICA)	1	Gres ARKESIA BEIGE satyna 59,8x59,8cm	podłoga	12,24m2	34
	2	Gres ARKESIA BROWN satyna 59,8x59,8cm	podłoga	36,48m2	104
		ARKESIA BEIGE satyna-cokół 29,8x7,2cm	ściany	17,92mb	60
POM.S-02 (ŚWIETLICA)	1	Gres ARKESIA BEIGE satyna 59,8x59,8cm	podłoga	6,48m2	18
	2	Gres ARKESIA BROWN satyna 59,8x59,8cm	podłoga	10,07m2	27
		ARKESIA BEIGE satyna-cokół 29,8x7,2cm	ściany	12,22mb	40
POM.S-02 ' (MAGAZYN)	1	Gres ARKESIA BEIGE satyna 59,8x59,8cm	podłoga	15,28m2	43
		ARKESIA BEIGE satyna-cokół 29,8x7,2cm	ściany	7,92m	30

Mateusz Milewski Inżynieria Sanitarna

- KESSLER DESIGN-

mgr inż. arch. Joanna Kessler-Milewska, 02-786 Warszawa, ul. Rosoła 58 m 114, 501-803-787,

kesslerdesign@wp.pl

POM.K-01(KORYTARZ)	1	Gres ARKESIA BEIGE satyna 59,8x59,8cm	podłoga	7,2m2	16
	2	Gres ARKESIA BROWN satyna 59,8x59,8cm	podłoga	18,09m2	55
		ARKESIA BEIGE satyna-cokół 29,8x7,2cm	ściany	22,92mb	74
POM.K-02 (KORYTARZ)	1	Gres ARKESIA BEIGE satyna 59,8x59,8cm	podłoga	6,0m2	20
	3	Gres ARKESIA BEIGE stopnica satyna 59,8x29,8cm	stopnica	3,24m2	18
	12	Gres ARKESIA BEIGE satyna 59,8x29,8cm	podstopnica	3,24m2	18
		ARKESIA BEIGE satyna-cokół 29,8x7,2cm	ściany	11,4mb	36
POM.K-03 (KORYTARZ)	1	Gres ARKESIA BEIGE satyna 59,8x59,8cm	podłoga	18,72m2	50
	2	Gres ARKESIA BROWN satyna 59,8x59,8cm	podłoga	19,43m2	58
	4	Gres ARKESIA BROWN stopnica satyna 59,8x29,8cm	podłoga	1,62m2	9
	13	Gres ARKESIA BROWN satyna 59,8x29,8cm	podstopnica	1,62m2	9

		ARKESIA BEIGE satyna-cokół 29,8x7,2cm		25,83mb	90
POM.K-04 (KORYTARZ)	7	Gres ARKESIA GRYS satyna 59,8x59,8cm	podłoga	14,02m2	45
		ARKESIA GRYS satyna- cokół 29,8x7,2cm	ściany	10,14mb	36
POM.K-05 (KORYTARZ)	7	Gres ARKESIA GRYS satyna 59,8x59,8cm	Podłoga/bok pochylni	8,2m2 +0,62m2	25+3
	8	Gres ARKESIA GRYS struktura 59,8x59,8cm	podłoga	11,27m2	34
	9	Gres ARKESIA GRYS struktura 59,8x29,8cm	podłoga	3,24m2	12
	14	Gres ARKESIA GRYS satyna 59,8x29,8cm	podstopnica	3,24m2	12
	14	Gres ARKESIA GRYS satyna 59,8x29,8cm	ściany	1,44m2	8
		ARKESIA GRYS satyna- cokół 29,8x7,2cm	ściany	12,64mb	45
POM.P-01 (POM.BIUROWE)	5	Gres ARKESIA BEIGE satyna 44,8x44,8cm	podłoga	11,14m2	55
	6	Gres ARKESIA BROWN satyna 44,8x44,8cm	podłoga	5,67m2	38
		ARKESIA BEIGE satyna-cokół 44,8x7,2cm	ściany	16,25mb	36
POM.P-02 (POM.SOCJAL.)	2	Gres ARKESIA BROWN satyna 59,8x59,8cm	podłoga	13,36m2	42
		ARKESIA BROWN satyna-cokół 29,8x7,2cm	ściany	11,4mb	22

Mateusz Milewski Inżynieria Sanitarna

- KESSLER DESIGN-

mgr inż. arch. Joanna Kessler-Milewska, 02-786 Warszawa, ul. Rosoła 58 m 114, 501-803-787,

kesslerdesign@wp.pl

POM.P-03 (SZATNIA)	10	URBANA GRIS 45,2x45,2cm	podłoga	5,03m ²	27
		URBANA GRIS 45,2x45,2cm jako cokół docinany do wym. 45,2x7,2cm	ściany	6,94mb	16 (8 płytek)
POM. L-01 (TOALETA W PIWNICY)	H	Urbana Beige 31,6x31,6cm	podłoga	3,70m ²	40
	I	Urbana Crema 31,6x45,2cm	ściany	16,48	161
	J	Relive Urbana Crema 31,6x45,2cm	ściany	3,84m ²	28
POM. L-02 (ŁAZIENKA W PIWNICY)	K	Urbana Gris 45,2x45,2cm	podłoga	3,50m ²	20
	L	Urbana Marfil 31,6x45,2cm	ściany	15,89m ²	141
	M	Relive Urbana Marfil 31,6x45,2cm	ściany	4,78m ²	36
	N	Urbana Gris 31,6x45,2cm	ściany	2,47m ²	18
ŁAZIENKA MĘSKA piętro LM-1	B	Gres Delconca KY1 30x60cm	ściany	38m ²	258
	D	Gres Delconca KY1 30x30cm	ściany	0,72m ²	8
	E	Gres Delconca KY5 60x60cm	podłoga/blat	12,21m ² +0,55m ²	41+2
	G	Gres Delconca KY5 15x60cm	ściany	5,68m ²	66
ŁAZIENKA MĘSKA parter LM-0	B	Gres Delconca KY1 30x60cm	ściany	40,2m ²	260
	D	Gres Delconca KY1 30x30cm	ściany	1,44m ²	16
	E	Gres Delconca KY5 60x60cm	podłoga/blat	12,64m ² +0,55m ²	44+2

Mateusz Milewski Inżynieria Sanitarna

- KESSLER DESIGN-

mgr inż. arch. Joanna Kessler-Milewska, 02-786 Warszawa, ul. Rosoła 58 m 114, 501-803-787,

kesslerdesign@wp.pl

	F	Gres Delconca KY5 30x60cm	ściany	5,94m ²	37
ŁAZIENKA DAMSKA piętro LD-1	A	Gres Delconca KY7 60x60cm	podłoga	12,96m ²	48
	B	Gres Delconca KY1 30x60cm	ściany	43,15m ²	300
	C	Gres Delconca KY1 15x60cm	ściany	2,88m ²	32
	D	Gres Delconca KY1 30x30cm	podłoga	1,08m ²	12
	H	Gres Delconca KY1 60x60cm	blat	1,35m ²	4
ŁAZIENKA DAMSKA parter LD-0	A	Gres Delconca KY7 60x60cm	podłoga	14,40m ²	49
	B	Gres Delconca KY1 30x60cm	ściany	46,61m ²	295
	C	Gres Delconca KY1 15x60cm	ściany	0,5m ²	6
	H	Gres Delconca KY1 60x60cm	blat	1,35m ²	4
SEKRETARIAT	15	Gres Kallisto K3 krem 29,7x29,7 OPOCZNO	podłoga	19,75m ²	232
	16	Gres Kallisto K4 beż 29,7x29,7 OPOCZNO	podłoga	6,53m ²	154
			ściany	16,2mb	23

12.

WYKAZ KOLORÓW FARB UŻYTYCH W PROJEKCIE

PALETA FARB DULUX:

Pomieszczenia i korytarze w piwnicy:

1-Biały 03YY 86/021

2-Farba akrylowa ścienna Dulux kolor BEŻOWY 30YY 71/138

3-Farba akrylowa ścienna Dulux kolor BEŻOWY 30YY 71/138

Sufity pomalować farbą sufitową białą.

Łazienki na parterze i piętrze:

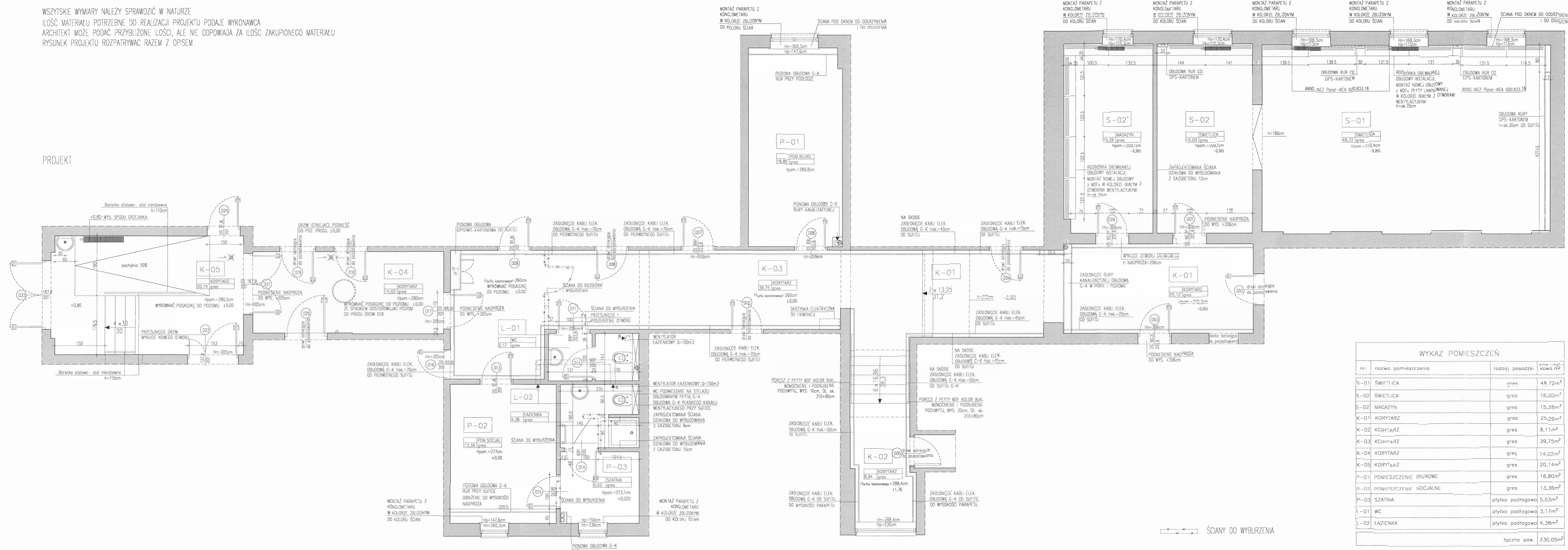
Fragmenty ścian pomalować farbą łazienkową ścienną Dulux kolor KREM 39YY
77/091

Kolorystykę korytarzy Urzędu Gminy, Sali konferencyjnej, ścianę w pomieszczeniu
Pana Wójta dostosować do istniejącej kolorystyki.

UWAGI !!!

WSZYSTKIE WYMIARY NALEŻY SPRAWDZIĆ W NATURZE
ILOŚĆ MATERIAŁU POTRZEBNE DO REALIZACJI PROJEKTU PODAJE WYKONAWCA
ARCHITEKT MOŻE PODAĆ PRZYBLIŻONE ILOŚCI, ALE NIE ODPOWIADA ZA ILOŚĆ ZAKUPIONEGO MATERIAŁU
RYSUNEK PROJEKTU ROZPATRYWAĆ RAZEM Z OPISEM

PROJEKT



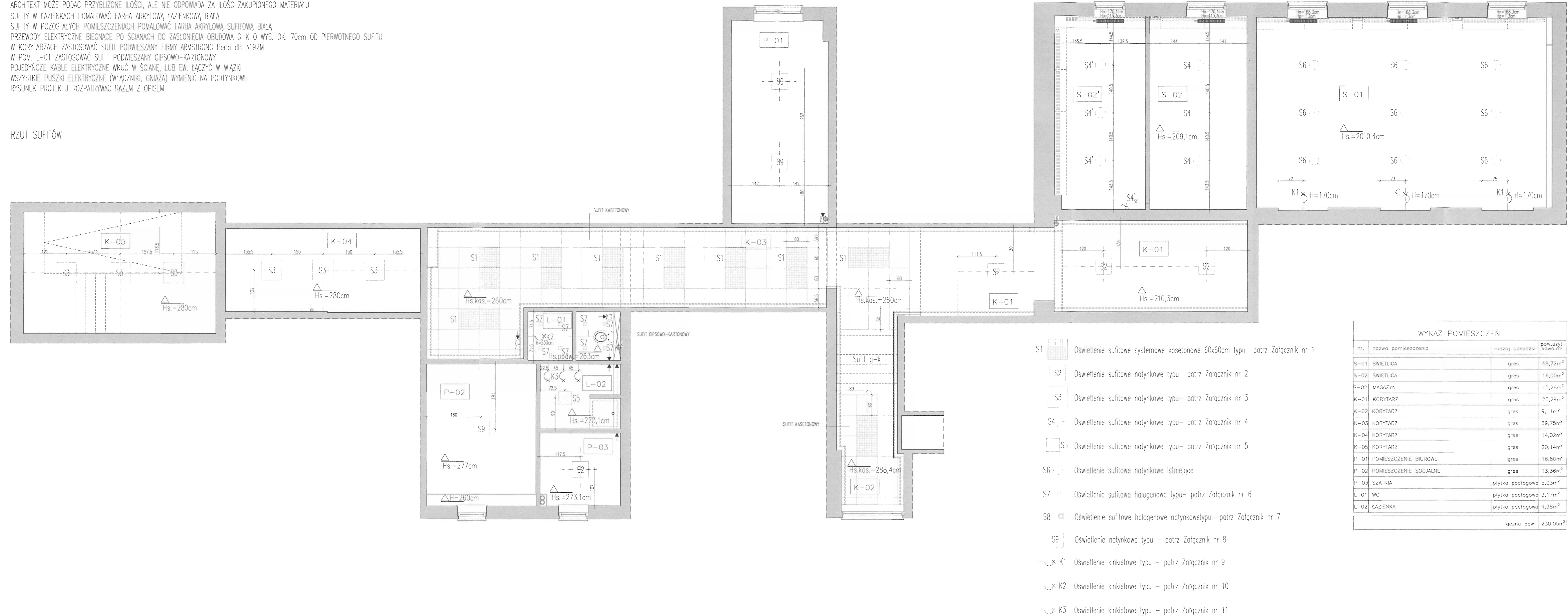
WYKAZ POMIESZCZEŃ			
nr.	nazwa pomieszczenia	rodzaj posadzki	pow. w m ²
S-01	SWIETLICA	gres	48,72m ²
S-02	SWIETLICA	gres	16,00m ²
S-02	MAGAZYN	gres	15,28m ²
K-01	KORYTARZ	gres	25,29m ²
K-02	KORYTARZ	gres	9,11m ²
K-03	KORYTARZ	gres	39,75m ²
K-04	KORYTARZ	gres	14,02m ²
K-05	KORYTARZ	gres	20,14m ²
P-01	POMIESZCZENIE BIUROWE	gres	16,80m ²
P-02	POMIESZCZENIE SOCJALNE	gres	13,36m ²
P-03	SZATNIA	plytka podłogowa	5,03m ²
L-01	WC	plytka podłogowa	3,17m ²
L-02	ŁAZIENKA	plytka podłogowa	4,38m ²
			łącznie pow. 230,05m ²

INWESTOR: Urząd Gminy Lesznowola	PROJEKTANT: mgr inż. arch. JOANNA KESSLER-MILEWSKA
PRACE: Projekt aranżacji wnętrza piwnicy, pom. świetlicy, centrali telefonicznej i pom. socjalnego w Urzędzie Gminy Lesznowola	02-786 Warszawa, ul. Rosłala 58 m 114 tel. 501-803-787 e-mail: joanna.kessler@wp.pl
BRANŻA: ARCHITEKTURA PROJEKT WYKONAWCZY	TYTUŁ RYSUNKU: PIWNIKA - RZUT ZMIANY BUDOWLANE
Małusz Milewski Inżynieria Sanitarna	DATA: 01.2012
	INDEKS: NR RYS.: W 01

UWAGI !!!

WSZYSTKIE WYMARY NALEŻY SPRAWDZIĆ W NATURZE
 ILOŚĆ MATERIAŁU POTRZEBNE DO REALIZACJI PROJEKTU PODAJE WYKONAWCA
 ARCHITEKT MOŻE PODAĆ PRZYBLIŻONE ILOŚCI, ALE NIE ODPOWIDA ZA ILOŚĆ ZAKUPIONEGO MATERIAŁU
 SUFITY W ŁAZIENKACH POMALOWAĆ FARBA ARKYLOWĄ ŁAZIENKOWĄ BIAŁĄ
 SUFITY W POZOSTAŁYCH POMIĘSZCZENIACH POMALOWAĆ FARBA ARKYLOWĄ SUFITOWĄ BIAŁĄ
 PRZEWODY ELEKTRYCZNE BIEGNĄCE PO ŚCIANACH DO ZAŚLONIECIA OBUDOWĄ G-K O WYS. OK. 70cm OD PIERWOTNEGO SUFITU
 W KORYTARZACH ZASTOSOWAĆ SUFIT PODWIESZANY FIRMY ARMSTRONG Perla dB 3192M
 W POM. L-01 ZASTOSOWAĆ SUFIT PODWIESZANY GIPSOWO-KARTONOWY
 POJEDYŃCZE KABELE ELEKTRYCZNE WKUĆ W ŚCIANE, LUB EW. ŁĄCZYĆ W WIĄZKI
 WSZYSTKIE PUSZKI ELEKTRYCZNE (WŁĄCZNIKI, GNIAZA) WYMIENIĆ NA PODYNKOWE
 RYSUNEK PROJEKTU ROZPATRYWAĆ RAZEM Z OPISEM

RZUT SUFITÓW



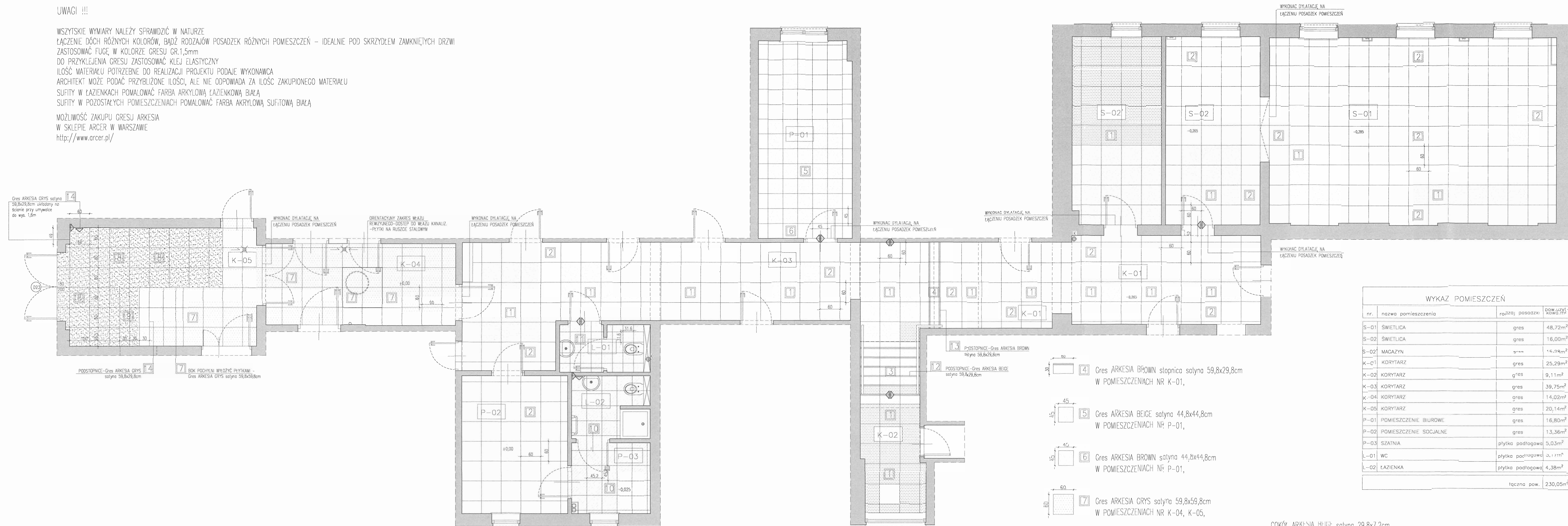
- S1 [Symbol] Oświetlenie sufitowe systemowe kaselonowe 60x60cm typu- patrz Załącznik nr 1
- S2 [Symbol] Oświetlenie sufitowe natynkowe typu- patrz Załącznik nr 2
- S3 [Symbol] Oświetlenie sufitowe natynkowe typu- patrz Załącznik nr 3
- S4 [Symbol] Oświetlenie sufitowe natynkowe typu- patrz Załącznik nr 4
- S5 [Symbol] Oświetlenie sufitowe natynkowe typu- patrz Załącznik nr 5
- S6 [Symbol] Oświetlenie sufitowe natynkowe istniejące
- S7 [Symbol] Oświetlenie sufitowe halogenowe typu- patrz Załącznik nr 6
- S8 [Symbol] Oświetlenie sufitowe halogenowe natynkoweltypu- patrz Załącznik nr 7
- S9 [Symbol] Oświetlenie natynkowe typu - patrz Załącznik nr 8
- K1 [Symbol] Oświetlenie kinkietowe typu - patrz Załącznik nr 9
- K2 [Symbol] Oświetlenie kinkietowe typu - patrz Załącznik nr 10
- K3 [Symbol] Oświetlenie kinkietowe typu - patrz Załącznik nr 11

WYKAZ POMIĘSZCZEŃ			
nr.	nazwa pomieszczenia	rodzaj posadzki	pow. użyt. kwadr. [m²]
S-01	ŚWIETLICA	gres	48,72m²
S-02	ŚWIETLICA	gres	16,00m²
S-02'	MAGAZYN	gres	15,28m²
K-01	KORYTARZ	gres	25,29m²
K-02	KORYTARZ	gres	9,11m²
K-03	KORYTARZ	gres	39,75m²
K-04	KORYTARZ	gres	14,02m²
K-05	KORYTARZ	gres	20,14m²
P-01	POMIĘSZCZENIE BIUROWE	gres	16,80m²
P-02	POMIĘSZCZENIE SOCJALNE	gres	13,36m²
P-03	SZATNIA	plytka podłogowa	5,03m²
L-01	WC	plytka podłogowa	3,17m²
L-02	ŁAZIENKA	plytka podłogowa	4,38m²
łącznie pow.			230,05m²

INWESTOR: Urząd Gminy Lesznowola	PROJEKTANT: mgr inż. arch. JOANNA KESSLER-MILEWSKA
PROJEKT: Projekt aranżacji wnętrza piwnicy, pom. świetlicy, centrali telefonicznej i pom. socjalnego w Urzędzie Gminy Lesznowola	02-786 Warszawa, ul. Rosola 58 m 114 tel. 501-803-787 e-mail: joanna.kessler@wp.pl
BRANŻA: ARCHITEKTURA PROJEKT WYKONAWCZY	TYTUŁ RYSUNKU: PIWNICA -RZUT SUFITÓW
Mateusz Milewski Inżynieria Sanitarna	DATA: 01.2012 INDEKS: W 02

UWAGI !!!

WSZYTSKIE WYMIARY NALEŻY SPRAWDZIĆ W NATURZE
 ŁĄCZENIE DŹCH RÓŻNYCH KOLORÓW, BĄDŹ RODZAJÓW POSADZEK RÓŻNYCH POMIESZCZEŃ - IDEALNIE POD SKRZYDŁEM ZAMKNIĘTYCH DRZWI
 ZASTOSOWAĆ FUGĘ W KOLORZE GRESU GR.1,5mm
 DO PRZYKLEJENIA GRESU ZASTOSOWAĆ KLEJ ELASTYCZNY
 ILOŚĆ MATERIAŁU POTRZEBNE DO REALIZACJI PROJEKTU PODAJE WYKONAWCA
 ARCHITEKT MOŻE PODAĆ PRZYBLIŻONE ILOŚCI, ALE NIE ODPOWIADA ZA ILOŚĆ ZAKUPIENEGO MATERIAŁU
 SUFITY W ŁAZIENKACH POMALOWAĆ FARBA ARKYLLOWĄ ŁAZIENKOWĄ BIAŁĄ
 SUFITY W POZOSTAŁYCH POMIESZCZENIACH POMALOWAĆ FARBA AKRYLOWĄ SUFITOWĄ BIAŁĄ
 MOŻLIWOŚĆ ZAKUPU GRESU ARKESIA
 W SKLEPIE AR CER W WARSZAWIE
<http://www.arcer.pl/>



WYKAZ POMIESZCZEŃ			
nr.	nazwa pomieszczenia	rodzaj posadzki	pow. użytk. [m²]
S-01	ŚWIETLICA	gres	48,72m²
S-02	ŚWIETLICA	gres	16,00m²
S-02	MACAZYN	gres	16,09m²
K-01	KORYTARZ	gres	25,29m²
K-02	KORYTARZ	gres	9,11m²
K-03	KORYTARZ	gres	39,75m²
K-04	KORYTARZ	gres	14,02m²
K-05	KORYTARZ	gres	20,14m²
P-01	POMIESZCZENIE BIUROWE	gres	16,80m²
P-02	POMIESZCZENIE SOCJALNE	gres	13,36m²
P-03	SZATNIA	plytka podłogowa	5,03m²
L-01	WC	plytka podłogowa	2,11m²
L-02	ŁAZIENKA	plytka podłogowa	4,38m²
			łącznie pow. 230,05m²

- S-02 Numer pomieszczenia
- 1 Gres ARKESIA BEIGE satyna 59,8x59,8cm
W POMIESZCZENIACH NR K-01, K-02, K-03, S-01, S-02
- 2 Gres ARKESIA BROWN satyna 59,8x59,8cm
W POMIESZCZENIACH NR K-01, K-03, S-01, S-02
- 3 Gres ARKESIA BEIGE stopnica satyna 59,8x29,8cm
W POMIESZCZENIACH NR K-01,

- 4 Gres ARKESIA BROWN stopnica satyna 59,8x29,8cm
W POMIESZCZENIACH NR K-01,
- 5 Gres ARKESIA BEIGE satyna 44,8x44,8cm
W POMIESZCZENIACH NR P-01,
- 6 Gres ARKESIA BROWN satyna 44,8x44,8cm
W POMIESZCZENIACH NR P-01,
- 7 Gres ARKESIA GRYS satyna 59,8x59,8cm
W POMIESZCZENIACH NR K-04, K-05,
- 8 Gres ARKESIA GRYS struktura 59,8x59,8cm
W POMIESZCZENIACH NR K-05,
- 9 Gres ARKESIA GRYS struktura 59,8x29,8cm
W POMIESZCZENIACH NR K-05,
- 10 Płytko podłogowa URBANA GRYS 45,2x45,2cm
W POMIESZCZENIACH NR L-02, F-03,
- 11 Płytko podłogowa URBANA BEIGE 31,6x31,6cm
W POMIESZCZENIACH NR L-01,

◆ MIEJSCE ROZPOCZĘCIA I KIERUNEK UKŁADANIA PŁYTEK

COKÓŁ ARKESIA BEIGE satyna 29,8x7,2cm
W POMIESZCZENIACH NR K-01, K-02, K-03, S-01, S-02
UKŁADAĆ RÓWNO 2 PŁYTKI COKÓŁOWE NA 1 PŁYTKĘ PODŁOGOWĄ 60x60cm

COKÓŁ ARKESIA BROWN satyna 29,8x7,2cm
W POMIESZCZENIACH NR P-02
UKŁADAĆ RÓWNO 2 PŁYTKI COKÓŁOWE NA 1 PŁYTKĘ PODŁOGOWĄ 60x60cm

COKÓŁ ARKESIA BEIGE satyna 44,8x7,2cm
W POMIESZCZENIACH NR P-01
UKŁADAĆ RÓWNO 1 PŁYTKĘ COKÓŁOWĄ NA 1 PŁYTKĘ PODŁOGOWĄ 44,8x44,8cm

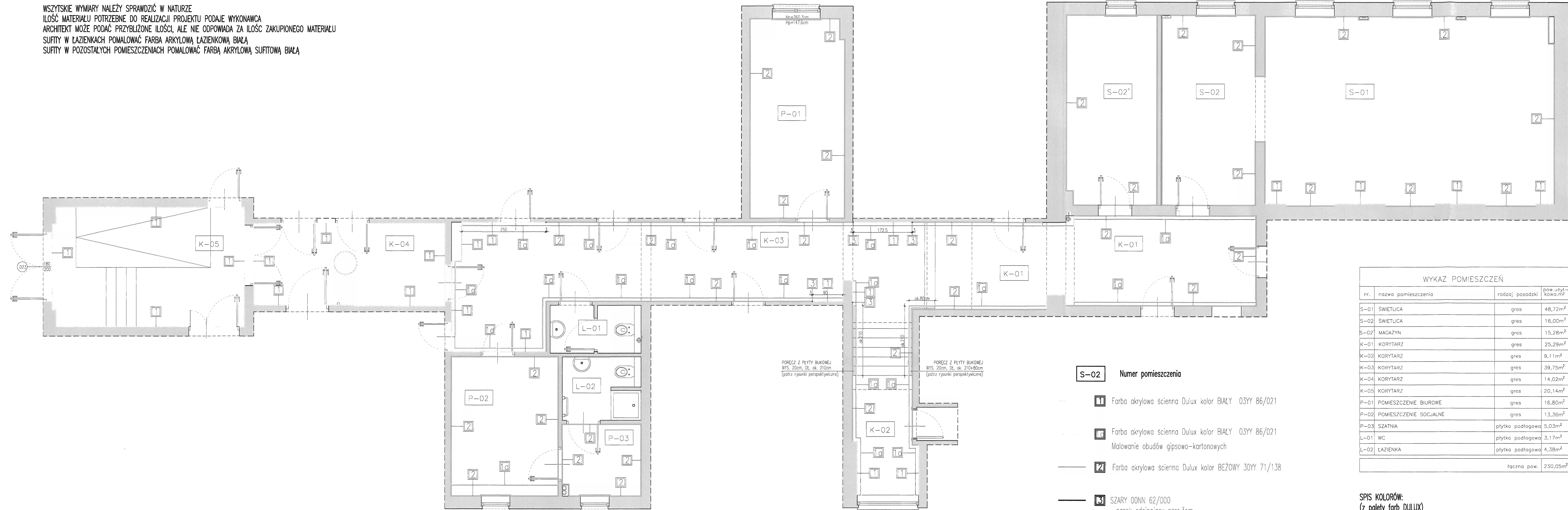
COKÓŁ ARKESIA GRYS satyna 29,8x7,2cm
W POMIESZCZENIACH K-04, K-05,
UKŁADAĆ RÓWNO 2 PŁYTKI COKÓŁOWE NA 1 PŁYTKĘ PODŁOGOWĄ 60x60cm

COKÓŁ docięć z płytki podłogowej URBANA GRYS 45,2x7,2cm
W POMIESZCZENIACH P-03,
UKŁADAĆ RÓWNO 1 PŁYTKI COKÓŁOWE NA 1 PŁYTKĘ PODŁOGOWĄ 45,2x45,2cm

INWESTOR: Urząd Gminy Lesznowola	PROJEKTANT: mgr inż. arch. JOANNA KESSLER-MILEŃSKA
PROJEKT: Projekt aranżacji wnętrza piwnicy, pom. świetlicy, centrali telefonicznej i pom. socjalnego w Urzędzie Gminy Lesznowola	02-786 Warszawa, ul. Rosoła 58 m 114 tel. 501-803-787 e-mail: joanna.kessler@wp.pl
BRANŻA: ARCHITEKTURA PROJEKT WYKONAWCZY	TYTUŁ RYSUNKU: PIWNICA -RZUT POSADZKI
Mateusz Milewski Inżynieria Sanitarna	DATA: 01.2012
	INDEKS: NR RYS.: W 03
	1:50

UWAGI !!!

WSZYSTKIE WYMIARY NALEŻY SPRAWDZIĆ W NATURZE
 ILOŚĆ MATERIAŁU POTRZEBNE DO REALIZACJI PROJEKTU PODAJE WYKONAWCA
 ARCHITEKT MOŻE PODAĆ PRZYBLIŻONE ILOŚCI, ALE NIE ODPOWIADA ZA ILOŚĆ ZAKUPIONEGO MATERIAŁU
 SUFITY W ŁAZIENKACH POMALOWAĆ FARBĄ AKRYLOWĄ ŁAZIENKOWĄ BIAŁĄ
 SUFITY W POZOSTAŁYCH POMIESZCZENIACH POMALOWAĆ FARBĄ AKRYLOWĄ SUFITOWĄ BIAŁĄ



S-02 Numer pomieszczenia

- 1 Farba akrylowa ścienna Dulux kolor BIAŁY 03YY 86/021
- 2 Farba akrylowa ścienna Dulux kolor BIAŁY 03YY 86/021
Malowanie obudów gipsowo-kartonowych
- 3 Farba akrylowa ścienna Dulux kolor BEŻOWY 30YY 71/138
- 4 SZARY 00NN 62/000
-pasek odcinający szer.3cm

SUFITY W ŁAZIENKACH POMALOWAĆ FARBĄ AKRYLOWĄ ŁAZIENKOWĄ BIAŁĄ

SUFITY W POZOSTAŁYCH POMIESZCZENIACH POMALOWAĆ FARBĄ AKRYLOWĄ SUFITOWĄ BIAŁĄ

WYKAZ POMIESZCZEŃ		
nr.	nazwa pomieszczenia	rodzaj posadzki
S-01	ŚWIETLICA	gres
S-02	ŚWIETLICA	gres
S-02	MAGAZYN	gres
K-01	KORYTARZ	gres
K-02	KORYTARZ	gres
K-03	KORYTARZ	gres
K-04	KORYTARZ	gres
K-05	KORYTARZ	gres
P-01	POMIESZCZENIE BIUROWE	gres
P-02	POMIESZCZENIE SOCJALNE	gres
P-03	SZATNIA	plytka podłogowa
L-01	WC	plytka podłogowa
L-02	ŁAZIENKA	plytka podłogowa
		łącznie pow.

SPIS KOLORÓW:
(z palety farb DULUX)

- 1 BIAŁY 03YY 86/021
- 2 Farba akrylowa ścienna Dulux kolor BEŻOWY 30YY 71/138
- 3 SZARY 00NN 62/000
-pasek odcinający szer.3cm

INWESTOR: Urząd Gminy Lesznowola	PROJEKTANT: mgr inż. arch. JOANNA KESSLER-MILEWSKA
PROJEKT: Projekt aranżacji wnętrza piwnicy, pom. świetlicy, centrali telefonicznej i pom. socjalnego w Urzędzie Gminy Lesznowola	02-786 Warszawa, ul. Rosola 58 m 114 tel . 501-803-787 e-mail: joanna.kessler@wp.pl
BRANŻA: ARCHITEKTURA PROJEKT WYKONAWCZY	TYTUŁ RYSUNKU: PIWNICA - RZUT KOLORYSTYKA
Mateusz Milewski Inżynieria Sanitarna	DATA: 01.2012 INDEKS: W 04

- UWAGA!
 1. SCHEMAT OTWIERANIA POKAZANO OD WEW. LOKALU
 2. OTWORY DRZWIOWE DOSTOSOWAĆ DO WYMOGÓW PRODUCENTA DRZWI
 3. WSZYSTKIE WYMIARY NALEŻY SPRAWDZIĆ W NATURZE

WYKAZ STOLARKI DRZWIOWEJ

	D01 D29	D03	D06	D07	D09 D13 D24	D11	D12	D14	D15	D16	D17	D21	D22	D23	D25	D26	D28	D27
WYMIARY OTWORU	98,8x206		95x209		100x205	95x209	100x205	100x205	100x205	90x205	110x205	183x205	153x205	203x205	100x205		100x205	
WYMIARY W ŚWIECLE	90,2x201,6		89x203,8		91,6x201	89x203,8	90x200	90x200	90x200	82,6x201	98,5x201	167,8x201	137,8x201	187,8x201	90x200		90x200	
PRZEJŚCIA	P	L	L	P	L	P	P	P	P	L	P				P	L	P	L
PIWNICA	2	1	1	1	3	-	1	1	1	1	1	1	1	1	-	-	-	-
PARTER	-	-	-	-	-	-	-	-	-	-	-	-	-	-	1	1	1	1
PIĘTRO	-	-	-	-	-	-	-	-	-	-	-	-	-	-	1	1	1	1
UWAGI	DRZWI STALOWE WEWNĘTRZNE OKŁADZINA BUKOWA ODCIEŃ DOPASOWAĆ DO DRZWI ISTNIEJĄCYCH D02 Producent PORTA Typ Rw=32 dB płaskie OŚCIEZNICA METALOWA KĄTOWA, BEZ WIZJERA z klamką i zamkiem	DRZWI STALOWE WEWNĘTRZNE OKŁADZINA KOLORYSTYCZNA DOPASOWANA DO DRZWI ISTNIEJĄCYCH D08, D10 Producent Boryszew S.A. ERG Klasa Standard Typ Monachium ościeznica kątowa brązowa z klamką i zamkiem	DRZWI STALOWE WEWNĘTRZNE BIAŁE producent POLPORTA UNIPORTA MULTI wraz z ościeznicą, klamką i zamkiem	DRZWI WEWNĘTRZNE OKŁADZINA KOLORYSTYCZNA DOPASOWANA DO DRZWI ISTNIEJĄCYCH D08, D10 Producent Boryszew S.A. ERG Klasa Standard Typ Monachium ościeznica kątowa brązowa z klamką i zamkiem	DRZWI ŁAZIENKOWE WEWNĘTRZNE OKLEINOWANE CPL, WZÓR 1.1 KOLOR BIAŁY PRODUCENT PORTA OTWORY WENTYLACYJNE ościeznica Porta System+panel regulujący dostosowany do szer. muru +klamka	DRZWI ŁAZIENKOWE WEWNĘTRZNE OKLEINOWANE CPL, WZÓR 1.1 KOLOR BIAŁY PRODUCENT PORTA OTWORY WENTYLACYJNE ościeznica Porta metalowa regulowana biała +klamka	DRZWI WEWNĘTRZNE OKLEINOWANE CPL, WZÓR 1.1 KOLOR BIAŁY PRODUCENT PORTA ościeznica Porta metalowa regulowana biała +klamka	DRZWI WEWNĘTRZNE OKLEINOWANE CPL, WZÓR 1.1 KOLOR BIAŁY PRODUCENT PORTA ościeznica Porta metalowa regulowana biała +klamka	DRZWI STALOWE WEWNĘTRZNE BIAŁE producent POLPORTA UNIPORTA MULTI wraz z ościeznicą, klamką i zamkiem	DRZWI STALOWE WEWNĘTRZNE BIAŁE EI 60 producent POLPORTA UNIPORTA MULTI wraz z ościeznicą, klamką i zamkiem	DRZWI STALOWE WEWNĘTRZNE DWUSKRZYDŁOWE BIAŁE producent Polporta ENDOOR MULTI wraz z ościeznicą, klamką i zamkiem	DRZWI STALOWE WEWNĘTRZNE DWUSKRZYDŁOWE BIAŁE producent Polporta ENDOOR MULTI wraz z ościeznicą, klamką i zamkiem	DRZWI STALOWE WEWNĘTRZNE DWUSKRZYDŁOWE BIAŁE producent Polporta ENDOOR MULTI wraz z ościeznicą, klamką i zamkiem	DRZWI STALOWE ZEWNĘTRZNE OKLEINOWANE CPL, WZÓR 1.1 KOLOR BUK PRODUCENT PORTA ODCIEŃ DOPASOWAĆ DO DRZWI ISTNIEJĄCYCH PEŁNE PŁASZCZOWE OCIEPLANE wraz z ościeznicą, klamką i zamkiem	DRZWI WEWNĘTRZNE OKLEINOWANE CPL, WZÓR 1.1 KOLOR BUK PRODUCENT PORTA ODCIEŃ DOPASOWAĆ DO DRZWI ISTNIEJĄCYCH ościeznica Porta System+panel regulujący dostosowany do szer. muru +klamka	DRZWI ŁAZIENKOWE WEWNĘTRZNE OKLEINOWANE CPL, WZÓR 1.1 KOLOR BUK PRODUCENT PORTA OTWORY WENTYLACYJNE ODCIEŃ DOPASOWAĆ DO DRZWI ISTNIEJĄCYCH ościeznica Porta System+panel regulujący dostosowany do szer. muru +klamka	DRZWI ŁAZIENKOWE WEWNĘTRZNE OKLEINOWANE CPL, WZÓR 1.1 KOLOR BUK PRODUCENT PORTA OTWORY WENTYLACYJNE ODCIEŃ DOPASOWAĆ DO DRZWI ISTNIEJĄCYCH ościeznica Porta System+panel regulujący dostosowany do szer. muru +klamka	DRZWI ŁAZIENKOWE WEWNĘTRZNE OKLEINOWANE CPL, WZÓR 1.1 KOLOR BUK PRODUCENT PORTA OTWORY WENTYLACYJNE ODCIEŃ DOPASOWAĆ DO DRZWI ISTNIEJĄCYCH ościeznica Porta System+panel regulujący dostosowany do szer. muru +klamka

INWESTOR: Urząd Gminy Lesznowola	PROJEKTANT: KESSLER DESIGN mgr inż. arch. JOANNA KESSLER-MILEWSKA
PROJEKT: Projekt aranżacji wnętrza piwnicy, pom. świetlicy, centrali telefonicznej i pom. socjalnego w Urzędzie Gminy Lesznowola	02-786 Warszawa, ul. Rosoła 58 m 114 tel. 501-803-787 e-mail: joanna.kessler@wp.pl
BRANŻA: ARCHITEKTURA PROJEKT WYKONAWCZY	TYTUŁ RYSUNKU: WYKAZ STOLARKI DRZWIOWEJ
Mateusz Milewski Inżynieria Sanitarna	DATA: 01.2012 INDEKS: W NR RYS.: 05

WYKAZ PŁYTEK CERAMICZNYCH PODŁOGOWYCH W PIWNICY Z WYŁĄCZENIEM POMIESZCZEŃ L-01, L-02				
Nr pomieszczenia	plytka podłogowa	przybliżona ilość m2 bez cokół	plytka cokółowa	przybliżona ilość SZTUK
POM.S-01(ŚWIETLICA) podłoga	1-Gres ARKESIA BEIGE satyna 59,8x59,8cm	12,24m2	ARKESIA BEIGE satyna-cokół 29,8x7,2cm	60
	2-Gres ARKESIA BROWN satyna 59,8x59,8cm	36,48m2		
POM.S-02(ŚWIETLICA) podłoga	1-Gres ARKESIA BEIGE satyna 59,8x59,8cm	6,48m2	ARKESIA BEIGE satyna-cokół 29,8x7,2cm	40
	2-Gres ARKESIA BROWN satyna 59,8x59,8cm	10,07m2		
POM.S-02'(MAGAZYN) podłoga	1-Gres ARKESIA BEIGE satyna 59,8x59,8cm	15,28m2	ARKESIA BEIGE satyna-cokół 29,8x7,2cm	30
POM.K-01(KORYTARZ) podłoga	1-Gres ARKESIA BEIGE satyna 59,8x59,8cm	7,2m2	ARKESIA BEIGE satyna-cokół 29,8x7,2cm	74
	2-Gres ARKESIA BROWN satyna 59,8x59,8cm	18,09m2		
POM.K-02(KORYTARZ) podłoga	1-Gres ARKESIA BEIGE satyna 59,8x59,8cm	6,0m2	ARKESIA BEIGE satyna-cokół 29,8x7,2cm	36
	3-Gres ARKESIA BEIGE stopnica satyna 59,8x29,8cm	3,24m2		
	12-Gres ARKESIA BEIGE (podstopnica) satyna 59,8x29,8cm	3,24m2		
POM.K-03(KORYTARZ) podłoga	1-Gres ARKESIA BEIGE satyna 59,8x59,8cm	18,72m2	ARKESIA BEIGE satyna-cokół 29,8x7,2cm	90
	2-Gres ARKESIA BROWN satyna 59,8x59,8cm	19,43m2		
	4-Gres ARKESIA BROWN stopnica satyna 59,8x29,8cm	1,62m2		
	13-Gres ARKESIA BROWN(podstopnica) satyna 59,8x29,8cm	1,62m2		
POM.K-04(KORYTARZ) podłoga	7-Gres ARKESIA GRYS satyna 59,8x59,8cm	14,02m2	ARKESIA GRYS satyna-cokół 29,8x7,2cm	36
POM.K-05(KORYTARZ) podłoga	7-Gres ARKESIA GRYS satyna 59,8x59,8cm	8,82m2	ARKESIA GRYS satyna-cokół 29,8x7,2cm	45
	8-Gres ARKESIA GRYS struktura 59,8x59,8cm	11,27m2		
	9-Gres ARKESIA GRYS struktura 59,8x59,8cm	3,24m2		
	14-Gres ARKESIA GRYS (podstopnica) satyna 59,8x29,8cm	3,24m2		
	14-Gres ARKESIA GRYS(ukł.na ścianie) satyna 59,8x29,8cm	1,44m2		
POM.P-01(POM.BIUROWE) podłoga	5-Gres ARKESIA BEIGE satyna 44,8x44,8cm	11,14m2	ARKESIA BEIGE satyna-cokół 44,8x7,2cm	36
	6-Gres ARKESIA BROWN satyna 44,8x44,8cm	5,67m2		
POM.P-02(POM.SOCJAL.) podłoga	2-Gres ARKESIA BROWN satyna 59,8x59,8cm	13,36m2	ARKESIA BROWN satyna-cokół 29,8x7,2cm	22
POM.P-03 (SZATNIA) podłoga	10- URBANA GRIS 45,2x45,2cm	5,03m2	COKÓŁ dociąć z płytki URBANA GRIS 45,2x7,2cm	16 (8 płytek)
SEKRETARIAT podłoga	15-Gres Kallisto K3 krem 29,7x29,7 OPOCZNO	19,75m2		
	16-Gres Kallisto K9 szary 29,7x29,7 OPOCZNO	6,53m2	COKÓŁ dociąć z płytki Gres Kallisto K9	55 (23 płytek)

WYKAZ PŁYTEK CERAMICZNYCH PODŁOGOWYCH I ŚCIENNYCH W ŁAZIENKACH, ORAZ PRZYBLIŻONE ILOŚCI				
Nr pomieszczenia	plytka podłogowa	przybliżona ilość m2	plytka ścienna	przybliżona ilość SZTUK
POM. L-01 (TOALETA W PIWNICY)	H-Plytka pdłogowa Urbana Beige 31,6x31,6cm	3,70m2	I-Plytka ścienna Urbana Crema 31,6x45,2cm	161
			J-Plytka ścienna Relive Urbana Crema 31,6x45,2cm	28
POM. L-02 (ŁAZIENKA W PIWNICY)	K-Plytka pdłogowa Urbana Gris 45,2x45,2cm	3,50m2	L-Plytka ścienna Urbana Marfil 31,6x45,2cm	141
			M-Plytka ścienna Relive Urbana Marfil 31,6x45,2cm	36
			N-Plytka ścienna Urbana Gris 31,6x45,2cm	18
Nazwa pomieszczenia	plytka podłogowa/ścienna			przybliżona ilość SZTUK
ŁAZIENKA MĘSKA piętro	B-Gres Delconca KY1 30x60cm			258
LM-1	D-Gres Delconca KY1 30x30cm			8
	E-Gres Delconca KY5 60x60cm			41
	G-Gres Delconca KY5 15x60cm			66
ŁAZIENKA MĘSKA parter	B-Gres Delconca KY1 30x60cm			260
LM-0	D-Gres Delconca KY1 30x30cm			16
	E-Gres Delconca KY5 60x60cm			44
	F-Gres Delconca KY5 30x60cm			37
ŁAZIENKA DAMSKA piętro	A-Gres Delconca KY7 60x60cm			48
LD-1	B-Gres Delconca KY1 30x60cm			300
	C-Gres Delconca KY1 15x60cm			32
	D-Gres Delconca KY1 30x30cm			12
ŁAZIENKA DAMSKA parter	A-Gres Delconca KY7 60x60cm			49
LD-0	B-Gres Delconca KY1 30x60cm			295
	C-Gres Delconca KY1 15x60cm			6

INWESTOR: Urząd Gminy Lesznowola	PROJEKTANT: KESSLER DESIGN mgr inż. arch. JOANNA KESSLER-MILEWSKA
PROJEKT: Projekt aranżacji wnętrz piwnicy, pom. świetlicy, centrali telefonicznej i pom. socjalnego w Urzędzie Gminy Lesznowola	02-786 Warszawa, ul. Rosoła 58 m 114 tel. 501-803-787 e-mail: joanna.kessler@wp.pl
BRANŻA: ARCHITEKTURA PROJEKT WYKONAWCZY	TYTUŁ RYSUNKU: WYKAZ PŁYTEK CERAMICZNYCH PODŁOGOWYCH I ŚCIENNYCH
Mateusz Milewski Inżynieria Sanitarna	1:50 DATA: 01.2012 INDEX: W NR RYS.: 06

ZESTAWIENIE CERAMIKI I ARMATURY SANITARNEJ		
Nazwa pomieszczenia	ceramika/armatura sanitarna	ilość SZTUK
LAZIENKA MĘSKA piętro LM-1	1-umywalka wpuszczana w blat - Roca Diverto 55x42,5 cm	1
	2-bateria sztorcowa - TRES LEX ECO chrom jednouchwytywa sztorcowa bez korka 1.81.103	1
	5-wc podwieszane - Roca Gap A346477000	2
	6-stelaż podtynkowy do wc typu Duofix 111.320.00.5 H112	2
	GEBERIT Przycisk sptukujący Sigma 20 115.778.KH.1	2
	Geberit Stelaż podtynkowy Geberit Duofix element montażowy do pisuaru uniwersalny H112/130	1
	7-pisuar - Roca Nexo A35364L..0 bez pokrywy	1
	Elektroniczny zawór sptukujący do pisuaru IR, Geberit, zasilanie 230V	1
	Suszarka do rąk bezdotykowa na fotokomórkę MBSA SIMEX	1
	Pojemnik na papier toaletowy - stal nierdzewna PTN/PLAT	2
DOZOWNIK MYDŁA 1L (stal nierdzewna)	1	
LAZIENKA MĘSKA parter LM-0	1-umywalka wpuszczana w blat - Roca Diverto 55x42,5 cm	1
	2-bateria sztorcowa - TRES LEX ECO chrom jednouchwytywa sztorcowa bez korka 1.81.103	1
	5-wc podwieszane - Roca Gap A346477000	2
	6-stelaż podtynkowy do wc typu Duofix 111.320.00.5 H112	2
	GEBERIT Przycisk sptukujący Sigma 20 115.778.KH.1	2
	Geberit Stelaż podtynkowy Geberit Duofix element montażowy do pisuaru uniwersalny H112/130	1
	7-pisuar - Roca Nexo A35364L..0 bez pokrywy	1
	Elektroniczny zawór sptukujący do pisuaru IR, Geberit, zasilanie 230V	1
	Suszarka do rąk bezdotykowa na fotokomórkę MBSA SIMEX	1
	Pojemnik na papier toaletowy - stal nierdzewna PTN/PLAT	2
DOZOWNIK MYDŁA 1L (stal nierdzewna)	1	
LAZIENKA DAMSKA piętro LD-1	1-umywalka wpuszczana w blat - Roca Diverto 55x42,5 cm	1
	2-bateria sztorcowa - TRES LEX ECO chrom jednouchwytywa sztorcowa bez korka 1.81.103	1
	5-wc podwieszane - Roca Gap A346477000	2
	6-stelaż podtynkowy do wc typu geberit 111.320.00.5 H112	2
	GEBERIT Przycisk sptukujący Sigma 20 115.778.KH.1	2
	10-zlewozmywak FRANKE Maris MRG 611 - Bez bateria zlewozmywakowa sztorcowa SIGLO chrom 43583596	1
	Suszarka do rąk bezdotykowa na fotokomórkę MBSA SIMEX	1
	Pojemnik na papier toaletowy - stal nierdzewna PTN/PLAT	2
	DOZOWNIK MYDŁA 1L (stal nierdzewna)	1

Nazwa pomieszczenia	ceramika/armatura sanitarna	ilość SZTUK	
LAZIENKA DAMSKA parter LD-0	1-umywalka wpuszczana w blat - Roca Diverto 55x42,5 cm	1	
	2-bateria sztorcowa - TRES LEX ECO chrom jednouchwytywa sztorcowa bez korka 1.81.103	1	
	5-wc podwieszane - Roca Gap	2	
	6-stelaż podtynkowy do wc typu geberit 111.320.00.5 H112	2	
	GEBERIT Przycisk sptukujący Sigma 20 115.778.KH.1	2	
	10-zlewozmywak FRANKE Maris MRG 611 - Bez bateria zlewozmywakowa sztorcowa SIGLO chrom 43583596	1	
	Suszarka do rąk bezdotykowa na fotokomórkę MBSA SIMEX	1	
	Pojemnik na papier toaletowy - stal nierdzewna PTN/PLAT	2	
	DOZOWNIK MYDŁA 1L (stal nierdzewna)	1	
	POM. L-01 (TOALETA W PIWNICY)	1-umywalka wisząca - Roca Gap 55x47 cm z półpostumentem	1
2-bateria sztorcowa - TRES LEX ECO chrom jednouchwytywa sztorcowa bez korka 1.81.103		1	
4-wc podwieszane - Roca Gap		1	
6-stelaż podtynkowy do wc typu geberit 111.320.00.5 H112		1	
GEBERIT Przycisk sptukujący Sigma 20 115.778.KH.1		1	
Suszarka do rąk bezdotykowa na fotokomórkę MBSA SIMEX		1	
Pojemnik na papier toaletowy - stal nierdzewna PTN/PLAT		1	
DOZOWNIK MYDŁA 1L (stal nierdzewna)		1	
POM. L-02 (LAZIENKA W PIWNICY)		1-umywalka wisząca - Roca Gap 55x47 cm z półpostumentem	1
		2-bateria sztorcowa - TRES LEX ECO chrom jednouchwytywa sztorcowa bez korka 1.81.103	1
	4-wc podwieszane - Roca Gap	1	
	6-stelaż podtynkowy do wc typu geberit	1	
	GEBERIT Przycisk sptukujący Sigma 20 115.778.KH.1	1	
	8-bradzik akrylowy kwadratowy 90x90cm biały RADAWAY Siros C SBC9917-1	1	
	10-grzejnik łazienkowy drabinkowy biały	1	
	11-Jednouchwytywa bateria przysznicowa chrom Tres LEX-TRES 1.81.468 z zestawem -słuchawka antical Wqz w podwójnym oplocie	1	
	drążek przysznicowy z uchwytem suwakowym INVENA- Leroy Merlin	1	
	Suszarka do rąk bezdotykowa na fotokomórkę MBSA SIMEX	1	
Pojemnik na papier toaletowy - stal nierdzewna PTN/PLAT	1		
DOZOWNIK MYDŁA 1L (stal nierdzewna)	1		
POM. K-05	1-umywalka wisząca - Roca Gap 55x47 cm z półpostumentem	1	
	2-bateria sztorcowa - TRES LEX ECO chrom jednouchwytywa sztorcowa bez korka 1.81.103	1	
	DOZOWNIK MYDŁA 1L (stal nierdzewna)	1	
	Wpust podłogowy poziomy, komin do reg.wys., kotłownia, pileczka antyzapachowa fi 50 nr ID: 28675, Kod produktu: 920804	1	
	Wpust podłogowy poziomy, komin do reg.wys., kotłownia, pileczka antyzapachowa fi 50 nr ID: 28675, Kod produktu: 920804	1	
POM. K-04		1	

INWESTOR:	Urząd Gminy Lesznowola
PROJEKT:	Projekt aranżacji wnętrza piwnicy, pom. świetlicy, centrali telefonicznej i pom. socjalnego w Urzędzie Gminy Lesznowola
BRANŻA:	ARCHITEKTURA PROJEKT WYKONAWCZY
	Mateusz Milewski Inżynieria Sanitarna
PROJEKTANT:	KESSLER DESIGN mgr inż. arch. JOANNA KESSLER-MILEWSKA
	02-786 Warszawa, ul. Rosoła 58 m 114 tel . 501-803-787 e-mail: joanna.kessler@wp.pl
TYTUŁ RYSUNKU:	ZESTAWIENIE CERAMIKI I ARMATURY SANITARNEJ
	1:50
DATA:	01.2012
INDEX:	W
NR RYS.:	07

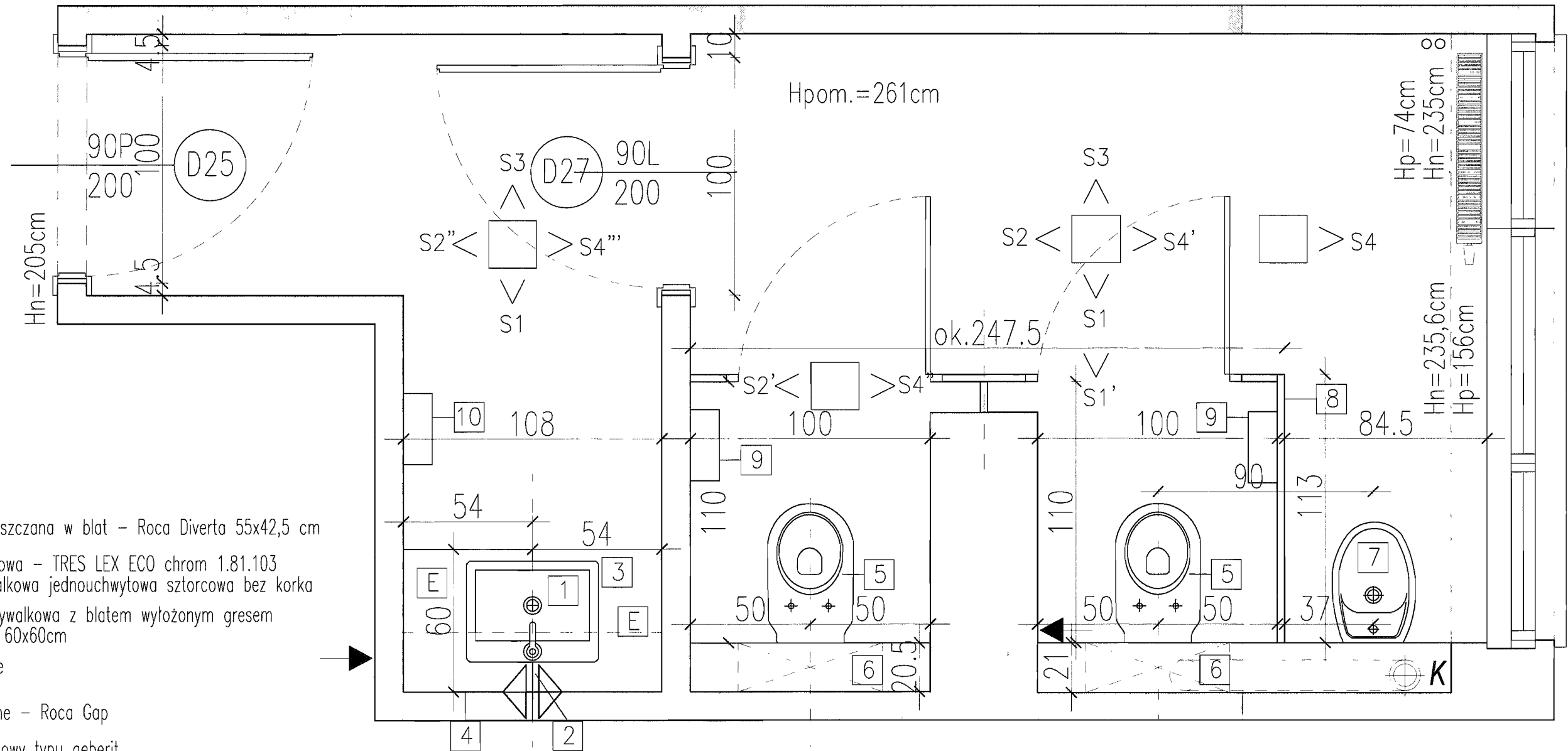
<p>UWAGA! MOC POSZCZEGÓLNYCH OPRAW ELEKTRYCZNYCH NIEZBEDNĄ DLA DANEGO POMIESZCZENIA OKREŚLA ELEKTRYK; ILOŚĆ OPRAW SKORYGOWAĆ WZGLĘDEM ZAPOTRZEBOWANIA WYNIKAJĄCEGO Z OBLICZEŃ ELEKTRYKA; ZMIANY W PROJEKCIE NALEŻY SKONSULTOWAĆ Z ARCHITEKTEM</p>		
ZESTAWIENIE OPRAW OŚWIETLENIOWYCH		
Nazwa pomieszczenia	symbol i rodzaj oprawy oświetleniowej	ilość SZTUK
ŁAZIENKA MĘSKA piętro LM-1	S5-Oświetlenie natynkowe typu Plafoniera Auriga wym. 38,5x38,5cm, Leroy Merlin	3
	S7-Oświetlenie sufitowe halogenowe typu wpust sufitowy BPM LIGHTING 3000	2
	S8-Oświetlenie sufitowe halogenowe dawnlight typu CHORS Lampa sufitowa CUBIC	5
ŁAZIENKA MĘSKA parter LM-0	S5-Oświetlenie natynkowe typu Plafoniera Auriga wym. 38,5x38,5cm, Leroy Merlin	3
	S7-Oświetlenie sufitowe halogenowe typu wpust sufitowy BPM LIGHTING 3000	2
	S8-Oświetlenie sufitowe halogenowe dawnlight typu CHORS Lampa sufitowa CUBIC	5
ŁAZIENKA DAMSKA piętro LD-1	S5-Oświetlenie natynkowe typu Plafoniera Auriga wym. 38,5x38,5cm, Leroy Merlin	3
	S8-Oświetlenie sufitowe halogenowe dawnlight typu CHORS Lampa sufitowa CUBIC	5
ŁAZIENKA DAMSKA parter LD-0	S5-Oświetlenie natynkowe typu Plafoniera Auriga wym. 38,5x38,5cm, Leroy Merlin	3
	S8-Oświetlenie sufitowe halogenowe dawnlight typu CHORS Lampa sufitowa CUBIC	5
KORYTARZ W PIWNICY K-01	S2-Oświetlenie natynkowe typu Plafoniera Oprawa Legado, plafon, biały, srebrne wykończenie, kwadratowy KOD PRODUKTU: RBL-5845 wym. 34x34cm	4
KORYTARZ W PIWNICY K-02	S1-Oprawa lastrowa typu Plexiform Roma PX1119164	2
KORYTARZ W PIWNICY K-03	S1-Oprawa lastrowa typu Plexiform Roma PX1119164	16
KORYTARZ W PIWNICY K-04	S3-Oprawa rastrowa natynkowa typu Plexiform Torino II T5 PAR typB 4x24W biała PX1656122	3
KORYTARZ W PIWNICY K-05	S3-Oprawa rastrowa natynkowa typu Plexiform Torino II T5 PAR typB 4x24W biała PX1656122	3
POMIESZCZENIE S-01	S9-Oświetlenie natynkowe typu plafon Plexiform Finestra T5 4x24W, wy. 71,5x71,5cm	2
POMIESZCZENIE S-02	S9-Oświetlenie natynkowe typu plafon Plexiform Finestra T5 4x24W, wy. 71,5x71,5cm	1
POMIESZCZENIE S-03	S2-Oświetlenie natynkowe typu Plafoniera Oprawa Legado, plafon, biały, srebrne wykończenie, kwadratowy KOD PRODUKTU: RBL-5845 wym. 34x34cm	1
ŚWIETLICA W PIWNICY S-01	S6-Oświetlenie istniejące	
	K1-Kinkiet typu ERIDAN - EGLO - 90822 LED	3
ŚWIETLICA W PIWNICY S-02	S4-Oświetlenie natynkowe typu plafoniera płaska 70712.02, sr. 31cm, Leroy Merlin	6
WC W PIWNICY L-01	S7-Oświetlenie sufitowe halogenowe typu wpust sufitowy BPM LIGHTING 3000	8
	K2-Kinkiet typu Mellerud 100008	1
ŁAZIENKA W PIWNICY L-02	S5-Oświetlenie natynkowe typu Plafoniera Auriga wym. 38,5x38,5cm, Leroy Merlin	1
	K3-Kinkiet typu Mellerud 100006	3

INWESTOR: Urząd Gminy Lesznowola		PROJEKTANT: KESSLER DESIGN mgr inż. arch. JOANNA KESSLER-MILEWSKA	
PROJEKT: Projekt aranżacji wnętrza piwnicy, pom. świetlicy, centrali telefonicznej i pom. socjalnego w Urzędzie Gminy Lesznowola		02-786 Warszawa, ul. Rosoła 58 m 114 tel . 501-803-787 e-mail: joanna.kessler@wp.pl	
BRANŻA: ARCHITEKTURA PROJEKT WYKONAWCZY		TYTUŁ RYSUNKU: ZESTAWIENIE OPRAW OŚWIETLENIOWYCH	
Mateusz Milewski Inżynieria Sanitarna		1:50	DATA: 01.2012
		INDEX: W	NR RYS.: 08

WSZYSTKIE WYMIARY NALEŻY SPAWDZIC W NATURZE !
 POSADZKĘ W ŁAZIENCIE ZRÓWNAĆ Z POZIOMEM POSADZKI W HOLU
 WYMIARY PODANE DO GOTOWYCH ŚCIAN I POSADZKI
 WSZYSTKIE PŁYTY G-K ZIELONE WODOODPORNE
 SUFITY WYRÓWNAĆ DO JEDNEGO POZIOMU

ARCHITEKT PODAJE PRZYBLIŻONE ILOŚCI PŁYTEK WYNIKAJĄCE Z PROJEKTU. DOPROWADZIĆ ZASILANIE 230V DO ELEKTRONICZNEGO ZAWORU SPŁUKUJĄCEGO DO PISUARU
 ARCHITEKT NIE ODPOWIADA ZA ILOŚĆ ZAKUPIONEGO MATERIAŁU.
 ILOŚĆ MATERIAŁU DO ZAKUPU PODAJE WYKONAWCA
 SUFITY W ŁAZIENKACH POMALOWAĆ FARBĄ ARKYLOWĄ ŁAZIENKOWĄ BIAŁĄ
 OSPRZĘT ELEKTR.- UNICA TOP PLUS, RAMKA KOLOR PIASKOWY

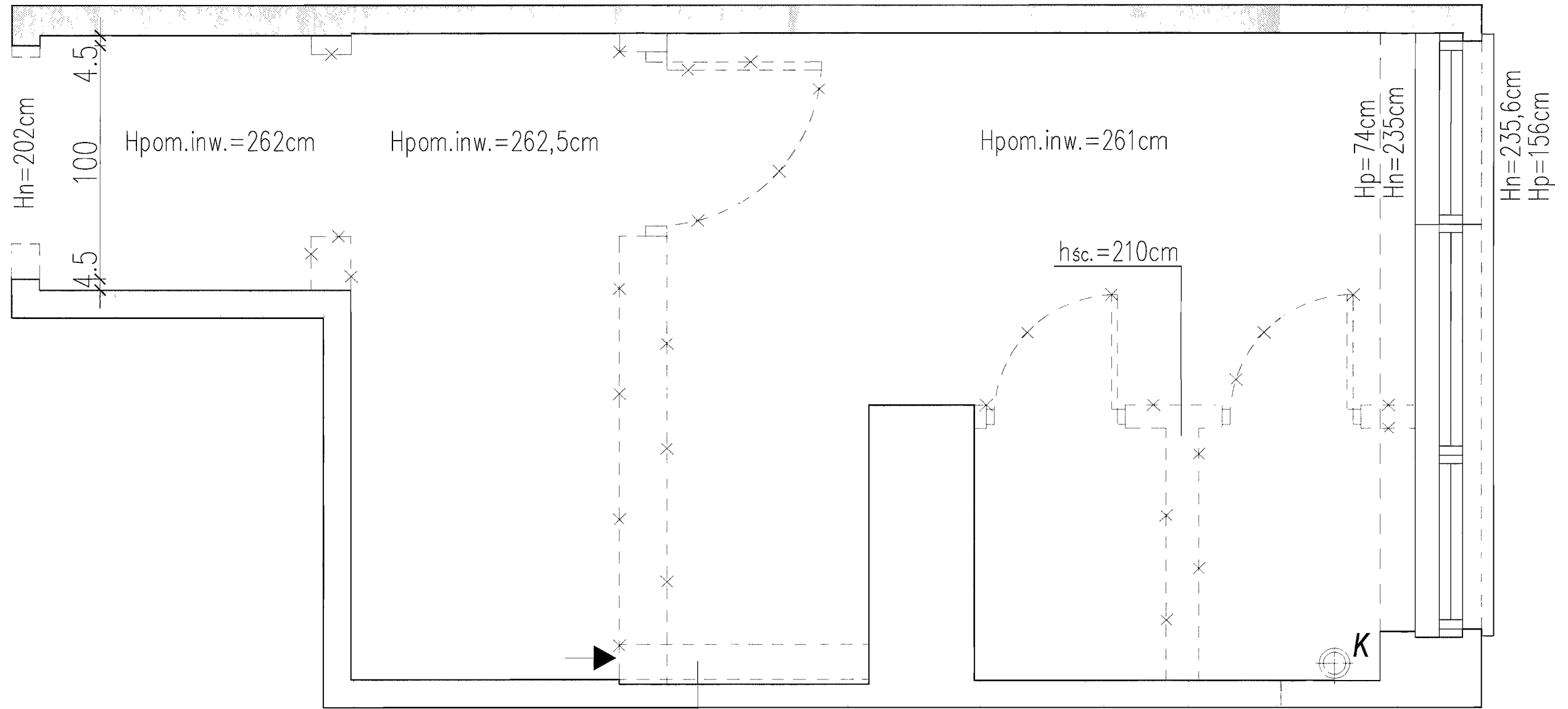
- | | | | |
|----------|---------------------------|----------|---------------------------|
| A | Gres Delconca KY7 60x60cm | E | Gres Delconca KY5 60x60cm |
| B | Gres Delconca KY1 30x60cm | F | Gres Delconca KY5 30x60cm |
| C | Gres Delconca KY1 15x60cm | G | Gres Delconca KY5 15x60cm |
| D | Gres Delconca KY1 30x30cm | | |



- 1 umywalka wpuszczana w blat - Roca Diverta 55x42,5 cm
- 2 bateria sztorcowa - TRES LEX ECO chrom 1.81.103
Bateria umywalkowa jednouchwytna sztorcowa bez korka
- 3 szafka podumywalkowa z blatem wyłożonym gresem Delconca KY1 60x60cm
- 4 lustro wklejane
- 5 wc podwieszane - Roca Gap
- 6 stelaż podtynkowy typu geberit
GEBERIT Przycisk spłukujący Sigma 20 115.778.KH.1
- 7 pisuar z bezdotykową spłuczką z pokrywą - Roca Nexo
- 8 kabina systemowa, kolor jasno szary, wys. 2m, przeswit 15cm typu SVF30 marki Schafer
- 9 pojemnik na papier toaletowy stalowy
- 10 suszarka elektryczna do rąk

INWESTOR: Urząd Gminy Lesznówola	PROJEKTANT: KESSLER DESIGN mgr inż. arch. JOANNA KESSLER-MILEWSKA
PROJEKT: Projekt aranżacji wnętrz łazienek w Urzędzie Gminy	02-786 Warszawa, ul. Rosoła 58 m 114 tel . 501-803-787 e-mail: joanna.kessler@wp.pl
BRANŻA: ARCHITEKTURA PROJEKT WYKONAWCZY	TYTUŁ RYSUNKU: ŁAZIENKA MĘSKA NA PARTERZE LM-0-RZUT
Mateusz Milewski Inżynieria Sanitarna	DATA: 1:20 01.2012
	INDEX: W
	NR RYS.: 09

WSZYSTKIE WYMIARY NALEŻY SPAWDZIC W NATURZE !
 RYSUNEK SPORZĄDZONY NA PODSTAWIE INWENTARYZACJI
 SUFITY WYRÓWNAĆ DO JEDNEGO POZIOMU
 DEMONTAŻ OŚWIETLENIA, ORAZ CERAMIKI SANITARNEJ



KANAL WENTYLACYJNY
DO LIKWIDACJI

ŚCIANY DO WYBURZENIA

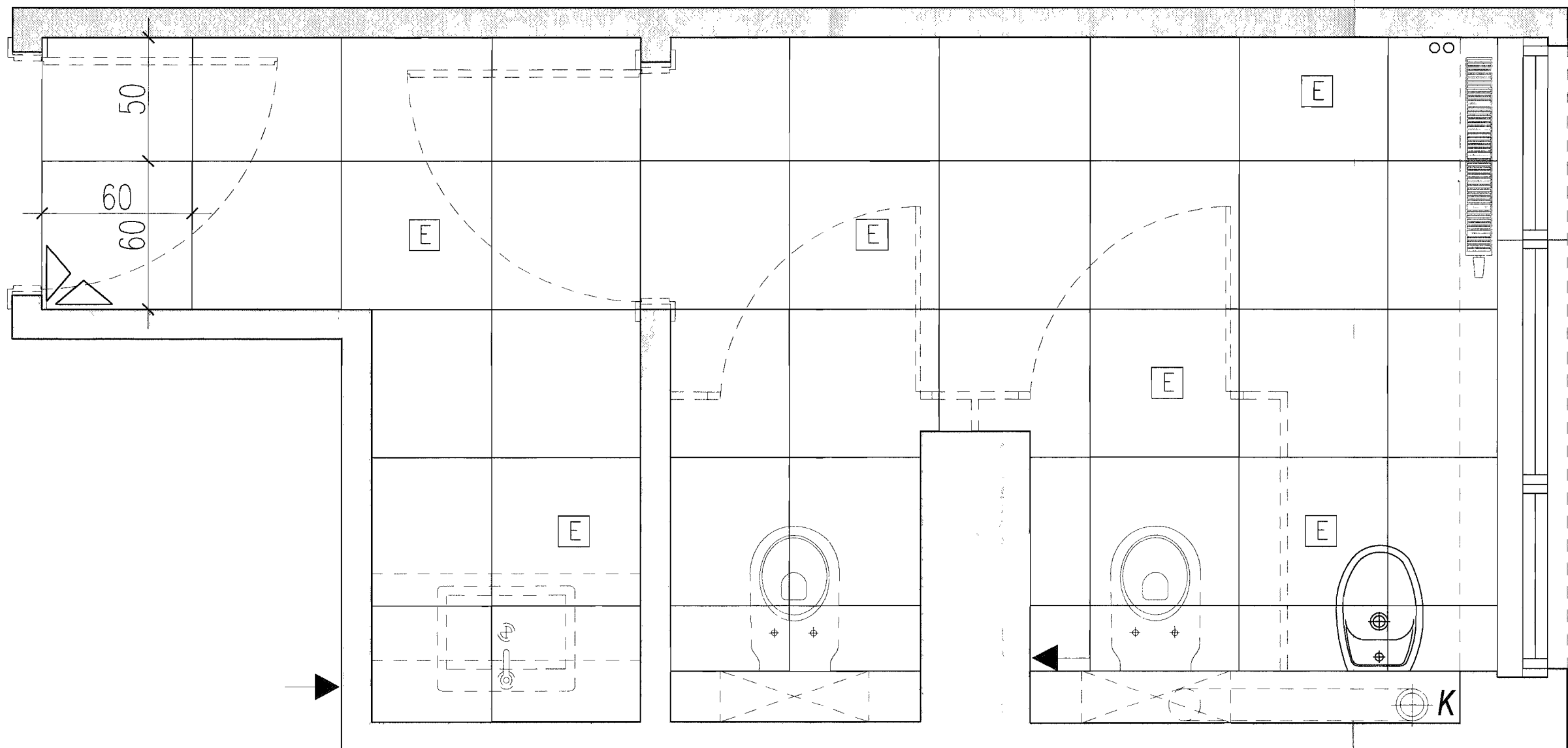
INWESTOR: Urząd Gminy Lesznowola	PROJEKTANT: KESSLER DESIGN mgr inż. arch. JOANNA KESSLER-MILEWSKA
PROJEKT: Projekt aranżacji wnętrz łazienek w Urzędzie Gminy	02-786 Warszawa, ul. Rosoła 58 m 114 tel . 501-803-787 e-mail: joanna.kessler@wp.pl
BRANŻA: ARCHITEKTURA PROJEKT WYKONAWCZY	TYTUŁ RYSUNKU: ŁAZIENKA MĘSKA NA PARTERZE -ŚCIANY DO WYBURZENIA
Mateusz Milewski Inżynieria Sanitarna	DATA: 01.2012 INDEX: W NR RYS.: 10

WSZYSTKIE WYMIARY NALEŻY SPAWDZIC W NATURZE !
 POSADZKĘ W ŁAZIENCIE ZRÓWNAĆ Z POZIOMEM POSADZKI W HOLU
 WYMIARY PODANE DO GOTOWYCH ŚCIAN I POSADZKI
 FUGA SZEROKOŚĆ 1,5mm
 KOLOR FUGI DOPASOWANY DO KOLORU PŁYTEK
 WSZYSTKIE PŁYTY G-K ZIELONE WODOODPORNE

ARCHITEKT PODAJE PRZYBLIŻONE ILOŚCI PŁYTEK WYNIKAJACE Z PROJEKTU.
 ARCHITEKT NIE ODPOWIADA ZA ILOŚĆ ZAKUPIONEGO MATERIAŁU.
 ILOŚĆ PŁYTEK DO ZAKUPU PODAJE WYKONAWCA
 SUFITY W ŁAZIENKACH POMALOWAĆ FARBĄ ARKYLOWĄ ŁAZIENKOWĄ BIAŁĄ
 ŁĄCZENIE PŁYTEK I ELEMENTÓW SANITARNYCH CERAMICZNYCH I AKRYLOWYCH ZE ŚCIANĄ SILIKONEM
 SZER. SILIKONU MAX. 0,5cm

DOPROWADZIĆ ZASILANIE 230V DO ELEKTRONICZNEGO ZAWORU SPŁUKUJĄCEGO DO PISUARU

- | | | | |
|----------|---------------------------|----------|---------------------------|
| A | Gres Delconca KY7 60x60cm | E | Gres Delconca KY5 60x60cm |
| B | Gres Delconca KY1 30x60cm | F | Gres Delconca KY5 30x60cm |
| C | Gres Delconca KY1 15x60cm | G | Gres Delconca KY5 15x60cm |
| D | Gres Delconca KY1 30x30cm | | |



MOŻLIWOŚĆ ZAKUPU GRESU DELCONCA W SKLEPIE EURO CERAMIKA W WARSZAWIE
<http://www.euro-ceramika.pl/>



MIEJSCE ROZPOCZĘCIA I KIERUNEK UKŁADANIA PŁYTEK

INWESTOR: Urząd Gminy Lesznówola	PROJEKTANT: KESSLER DESIGN mgr inż. arch. JOANNA KESSLER-MILEWSKA
PROJEKT: Projekt aranżacji wnętrz łazienek w Urzędzie Gminy	02-786 Warszawa, ul. Rosoła 58 m 114 tel . 501-803-787 e-mail: joanna.kessler@wp.pl
BRANŻA: ARCHITEKTURA PROJEKT WYKONAWCZY	TYTUŁ RYSUNKU: ŁAZIENKA MĘSKA NA PARTERZE LM-0 -RZUT POSADZKI
Mateusz Milewski Inżynieria Sanitarna	DATA: 1:20 01.2012
	INDEX: W
	NR RYS.: 11

WSZYSTKIE WYMIARY NALEŻY SPAWDZIC W NATURZE !

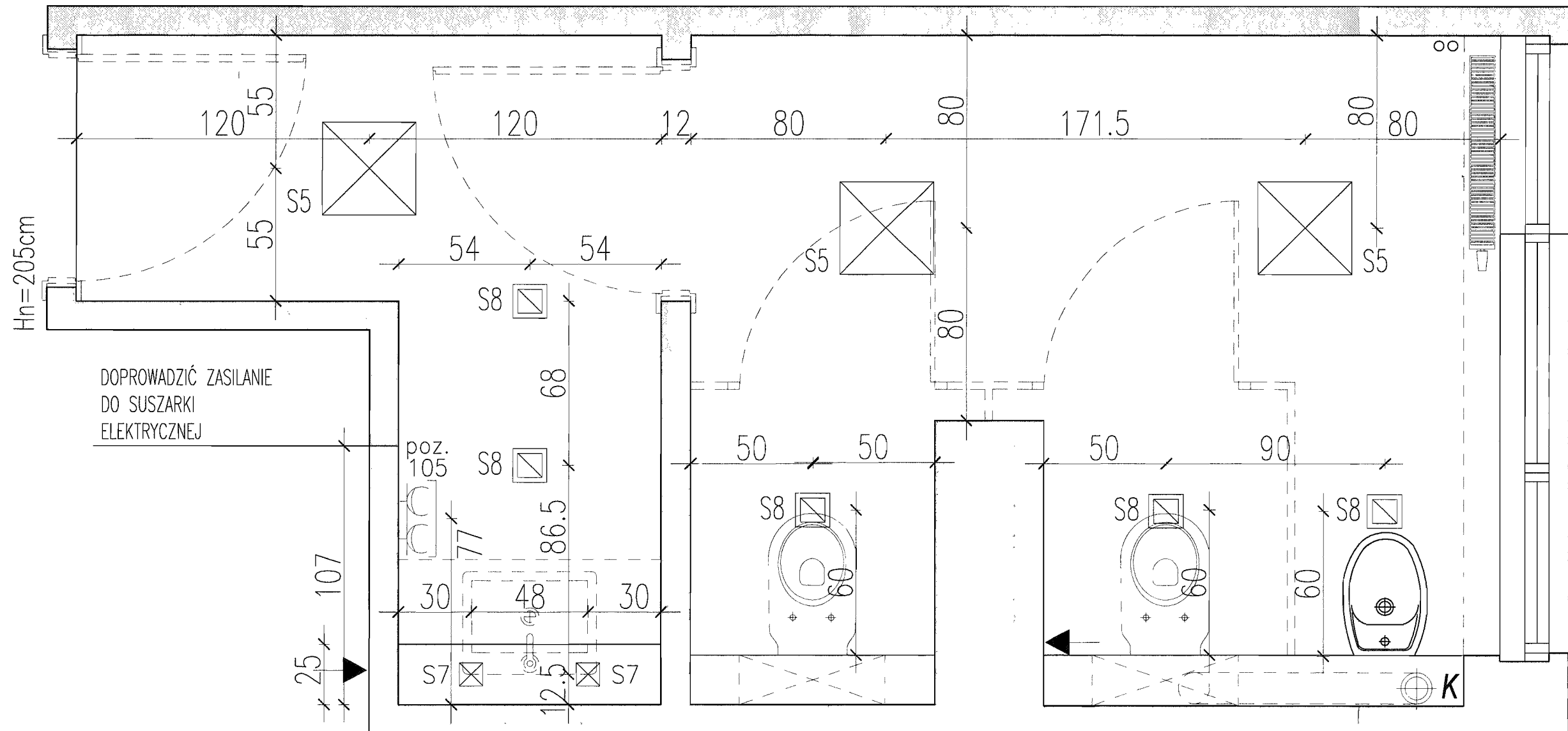
ARCHITEKT NIE ODPOWIADA ZA ILOŚĆ ZAKUPIONEGO MATERIAŁU.

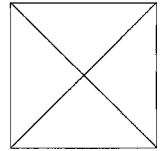
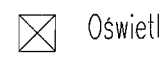
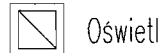
WYMIARY PODANE DO GOTOWYCH ŚCIAN I POSADZKI

RODZAJE OPRAW OŚWIETLENIOWYCH- WG. ZAŁĄCZNIKÓW DO PROJEKTU

WYMIENIĆ INSTALACJE ELEKTRYCZNĄ W ŁAZIENCIE NA PODTYNKOWĄ I DOSTOSOWAĆ DO ROZMIESZCZENIA NOWYCH PUNKTÓW ELEKTRYCZNYCH I OPRAW OŚWIETLENIOWYCH

OSPRZĘT ELEKTR.- UNICA TOP PLUS, RAMKA KOLOR PIASKOWY



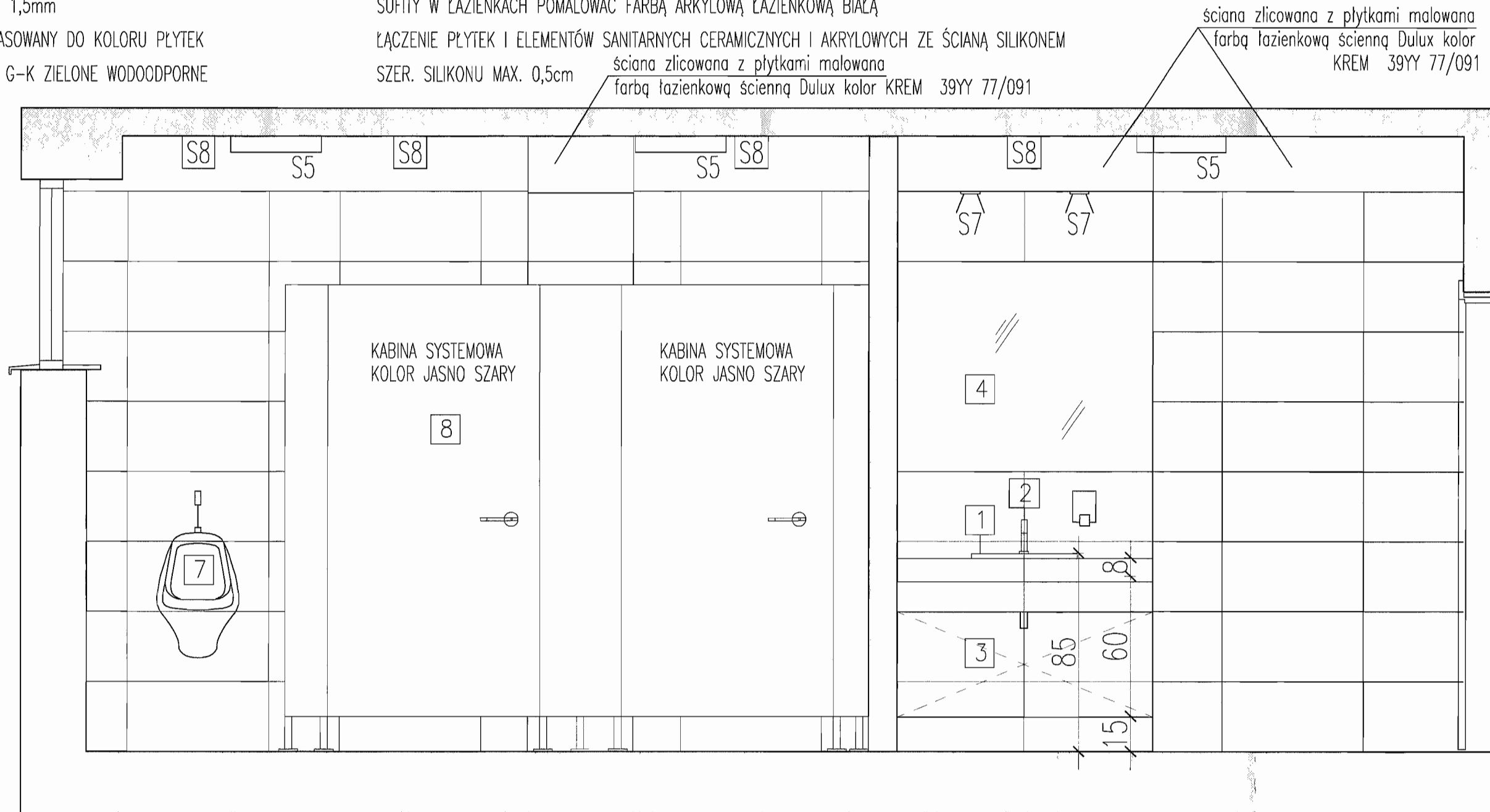
- S5  Oświetlenie sufitowe natynkowe - patrz Załącznik nr 5
- S7  Oświetlenie sufitowe halogenowe - patrz Załącznik nr 6
- S8  Oświetlenie sufitowe halogenowe natynkowe - patrz Załącznik nr 7

INWESTOR: Urząd Gminy Lesznówola	PROJEKTANT: KESSLER DESIGN mgr inż. arch. JOANNA KESSLER-MILEWSKA
PROJEKT: Projekt aranżacji wnętrz łazienek w Urzędzie Gminy	02-786 Warszawa, ul. Rosoła 58 m 114 tel . 501-803-787 e-mail: joanna.kessler@wp.pl
BRANŻA: ARCHITEKTURA PROJEKT WYKONAWCZY	TYTUŁ RYSUNKU: ŁAZIENKA MĘSKA NA PARTERZE LM-0-RZUT POSADZKI
Mateusz Milewski Inżynieria Sanitarna	DATA: 1:20 01.2012
	INDEX: W
	NR RYS.: 12

WSZYSTKIE WYMIARY NALEŻY SPAWDZIC W NATURZE !
 POSADZKĘ W ŁAZIENCE ZRÓWNAĆ Z POZIOMEM POSADZKI W HOLU
 WYMIARY PODANE DO GOTOWYCH ŚCIAN I POSADZKI
 FUGA SZEROKOŚĆ 1,5mm
 KOLOR FUGI DOPASOWANY DO KOLORU PŁYTEK
 WSZYSTKIE PŁYTY G-K ZIELONE WODOODPORNE

ARCHITEKT PODAJE PRZYBLIŻONE ILOŚCI PŁYTEK WYNIKAJĄCE Z PROJEKTU.
 ARCHITEKT NIE ODPOWIADA ZA ILOŚĆ ZAKUPIONEGO MATERIAŁU.
 ILOŚĆ PŁYTEK DO ZAKUPU PODAJE WYKONAWCA
 SUFITY W ŁAZIENKACH POMALOWAĆ FARBĄ ARKYLOWĄ ŁAZIENKOWĄ BIAŁĄ
 ŁĄCZENIE PŁYTEK I ELEMENTÓW SANITARNYCH CERAMICZNYCH I AKRYLOWYCH ZE ŚCIANĄ SILIKONEM
 SZER. SILIKONU MAX. 0,5cm
 ściana zlicowana z płytkami malowana farbą łazienkową ścienną Dulux kolor KREM 39YY 77/091

DOPROWADZIĆ ZASILANIE 230V DO ELEKTRONICZNEGO ZAWORU SPŁUKUJĄCEGO DO PISUARU



- | | |
|---|---|
| 1 umywalka wpuszczana w blat - Roca Diverta 55x42,5 cm | 6 stelaż podtynkowy typu geberit
GEBERIT Przycisk spłukujący Sigma 20 115.778.KH.1 |
| 2 bateria sztorcowa - TRES LEX ECO chrom 1.81.103
Bateria umywalkowa jednonuchwyłowa sztorcowa bez korka | 7 pisuar z bezdotykową spłuczka z pokrywą - Roca Nexo |
| 3 szafka podumywalkowa z blatem wyłożonym gresem
Delconca KY1 60x60cm | 8 kabina systemowa, kolor jasno szary, wys. 2m,
prześwit 15cm typu SVF30 marki Schafer |
| 4 lustro wklejane | 9 pojemnik na papier toaletowy stalowy |
| 5 wc podwieszane - Roca Gap | 10 suszarka elektryczna do rąk |

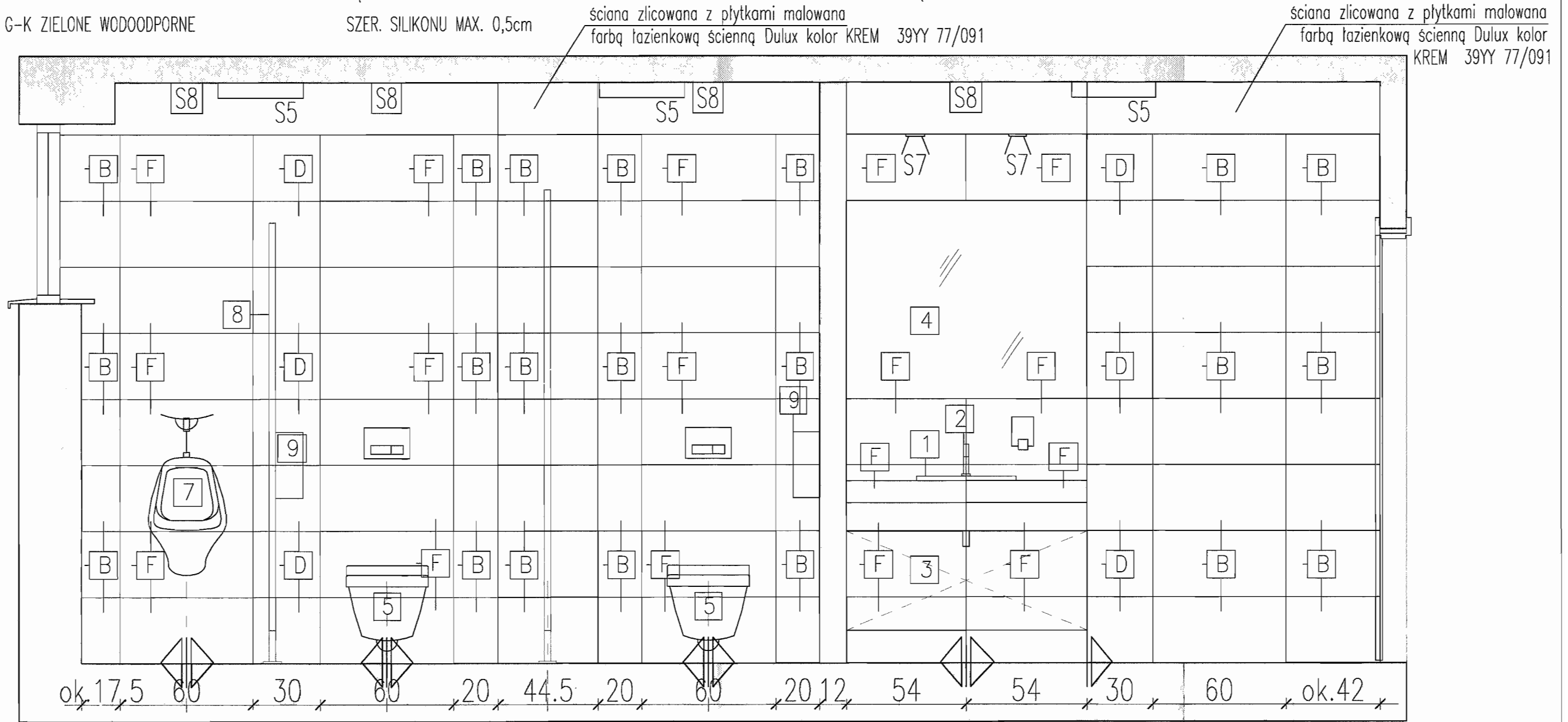
INWESTOR: Urząd Gminy Lesznowola	PROJEKTANT: KESSLER DESIGN mgr inż. arch. JOANNA KESSLER-MILEWSKA
PROJEKT: Projekt aranżacji wnętrz łazienek w Urzędzie Gminy	02-786 Warszawa, ul. Rosoła 58 m 114 tel. 501-803-787 e-mail: joanna.kessler@wp.pl
BRANŻA: ARCHITEKTURA PROJEKT WYKONAWCZY	TYTUŁ RYSUNKU: ŁAZIENKA MĘSKA NA PARTERZE LM-0 ROZWINIĘCIE ŚCIANY S1
Mateusz Milewski Inżynieria Sanitarna	DATA: 1:20 01.2012
	INDEX: W
	NR RYS.: 13

WSZYSTKIE WYMIARY NALEŻY SPAWDZIC W NATURZE !
 POSADZKĘ W ŁAZIENCIE ZRÓWNAĆ Z POZIOMEM POSADZKI W HOLU
 WYMIARY PODANE DO GOTOWYCH ŚCIAN I POSADZKI
 FUGA SZEROKOŚĆ 1,5mm
 KOLOR FUGI DOPASOWANY DO KOLORU PŁYTEK
 WSZYSTKIE PŁYTY G-K ZIELONE WODOODPORNE

ARCHITEKT PODAJE PRZYBLIŻONE ILOŚCI PŁYTEK WYNIKAJACE Z PROJEKTU.
 ARCHITEKT NIE ODPOWIADA ZA ILOŚĆ ZAKUPIONEGO MATERIAŁU.
 ILOŚĆ PŁYTEK DO ZAKUPU PODAJE WYKONAWCA
 SUFITY W ŁAZIENKACH POMALOWAĆ FARBĄ ARKYLOWĄ ŁAZIENKOWĄ BIAŁĄ
 ŁĄCZENIE PŁYTEK I ELEMENTÓW SANITARNYCH CERAMICZNYCH I AKRYLOWYCH ZE ŚCIANĄ SILIKONEM
 SZER. SILIKONU MAX. 0,5cm

DOPROWADZIĆ ZASILANIE 230V DO ELEKTRONICZNEGO ZAWORU SPŁUKUJĄCEGO DO PISUARU

- | | | | |
|---|---------------------------|---|---------------------------|
| A | Gres Delconca KY7 60x60cm | E | Gres Delconca KY5 60x60cm |
| B | Gres Delconca KY1 30x60cm | F | Gres Delconca KY5 30x60cm |
| C | Gres Delconca KY1 15x60cm | G | Gres Delconca KY5 15x60cm |
| D | Gres Delconca KY1 30x30cm | | |



- | | | | |
|---|--|----|---|
| 1 | umywalka wpuszczana w blat - Roca Diverta 55x42,5 cm | 6 | stelaż podtynkowy typu geberit
GEBERIT Przycisk spłukujący Sigma 20 115.778.KH.1 |
| 2 | bateria sztorcowa - TRES LEX ECO chrom 1.81.103
Bateria umywalkowa jednouchwytowa sztorcowa bez korka | 7 | pisuar z bezdotykową spłuczką z pokrywą - Roca Nexo |
| 3 | szafka podumywalkowa z blatem wyłożonym gresem
Delconca KY1 60x60cm | 8 | kabina systemowa, kolor jasno szary, wys. 2m,
prześwit 15cm typu SVF30 marki Schafer |
| 4 | lustro wklejane | 9 | pojemnik na papier toaletowy stalowy |
| 5 | wc podwieszane - Roca Gap | 10 | suszarka elektryczna do rąk |

MOŻLIWOŚĆ ZAKUPU GRESU DELCONCA
 W SKLEPIE EURO CERAMIKA W WARSZAWIE
<http://www.euro-ceramika.pl/>

MIĘSCIE ROZPOCZĘCIA I KIERUNEK UKŁADANIA PŁYTEK

INWESTOR: Urząd Gminy Lesznowola	PROJEKTANT: KESSLER DESIGN mgr inż. arch. JOANNA KESSLER-MILEWSKA
PROJEKT: Projekt aranżacji wnętrz łazienek w Urzędzie Gminy	02-786 Warszawa, ul. Rosoła 58 m 114 tel . 501-803-787 e-mail: joanna.kessler@wp.pl
BRANŻA: ARCHITEKTURA PROJEKT WYKONAWCZY	TYTUŁ RYSUNKU: ŁAZIENKA MĘSKA NA PARTERZE LM-0 ROZWINIĘCIE ŚCIANY S1'
Mateusz Milewski Inżynieria Sanitarna	DATA: 01.2012 INDEX: W NR RYS.: 14

WSZYSTKIE WYMIARY NALEŻY SPAWDZIC W NATURZE !

POSADZKĘ W ŁAZIENCIE ZRÓWNAĆ Z POZIOMEM POSADZKI W HOLU

WYMIARY PODANE DO GOTOWYCH ŚCIAN I POSADZKI

FUGA SZEROKOŚĆ 1,5mm

KOLOR FUGI DOPASOWANY DO KOLORU PŁYTEK

WSZYSTKIE PŁYTY G-K ZIELONE WODOODPORNE

ARCHITEKT PODAJE PRZYBLIŻONE ILOŚCI PŁYTEK WYNIKAJACE Z PROJEKTU.

ARCHITEKT NIE ODPOWIADA ZA ILOŚĆ ZAKUPIONEGO MATERIAŁU.

ILOŚĆ PŁYTEK DO ZAKUPU PODAJE WYKONAWCA

SUFITY W ŁAZIENKACH POMALOWAĆ FARBĄ ARKYLÓWĄ ŁAZIENKOWĄ BIAŁĄ

ŁĄCZENIE PŁYTEK I ELEMENTÓW SANITARNYCH CERAMICZNYCH I AKRYLOWYCH ZE ŚCIANĄ SILIKONEM

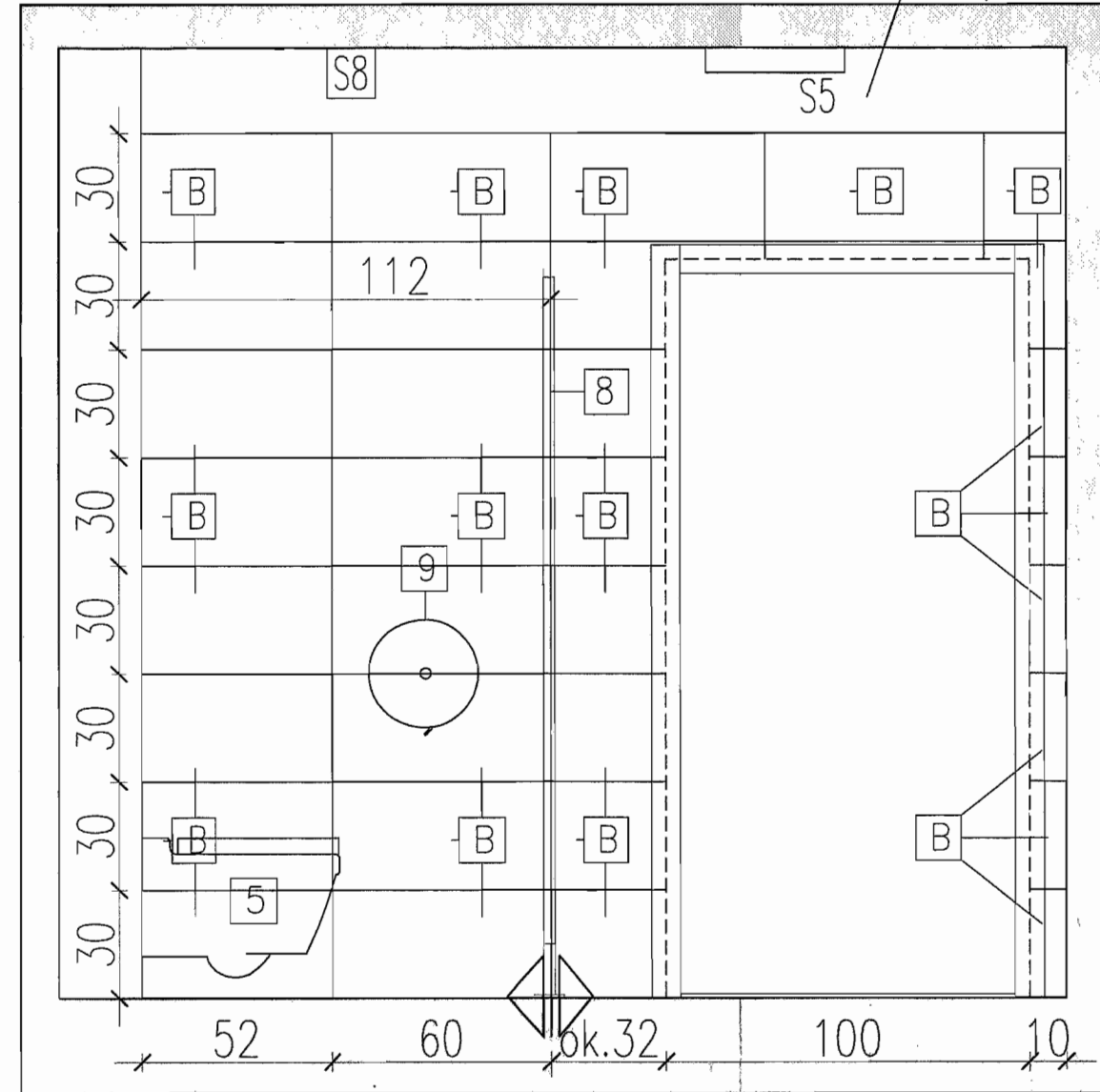
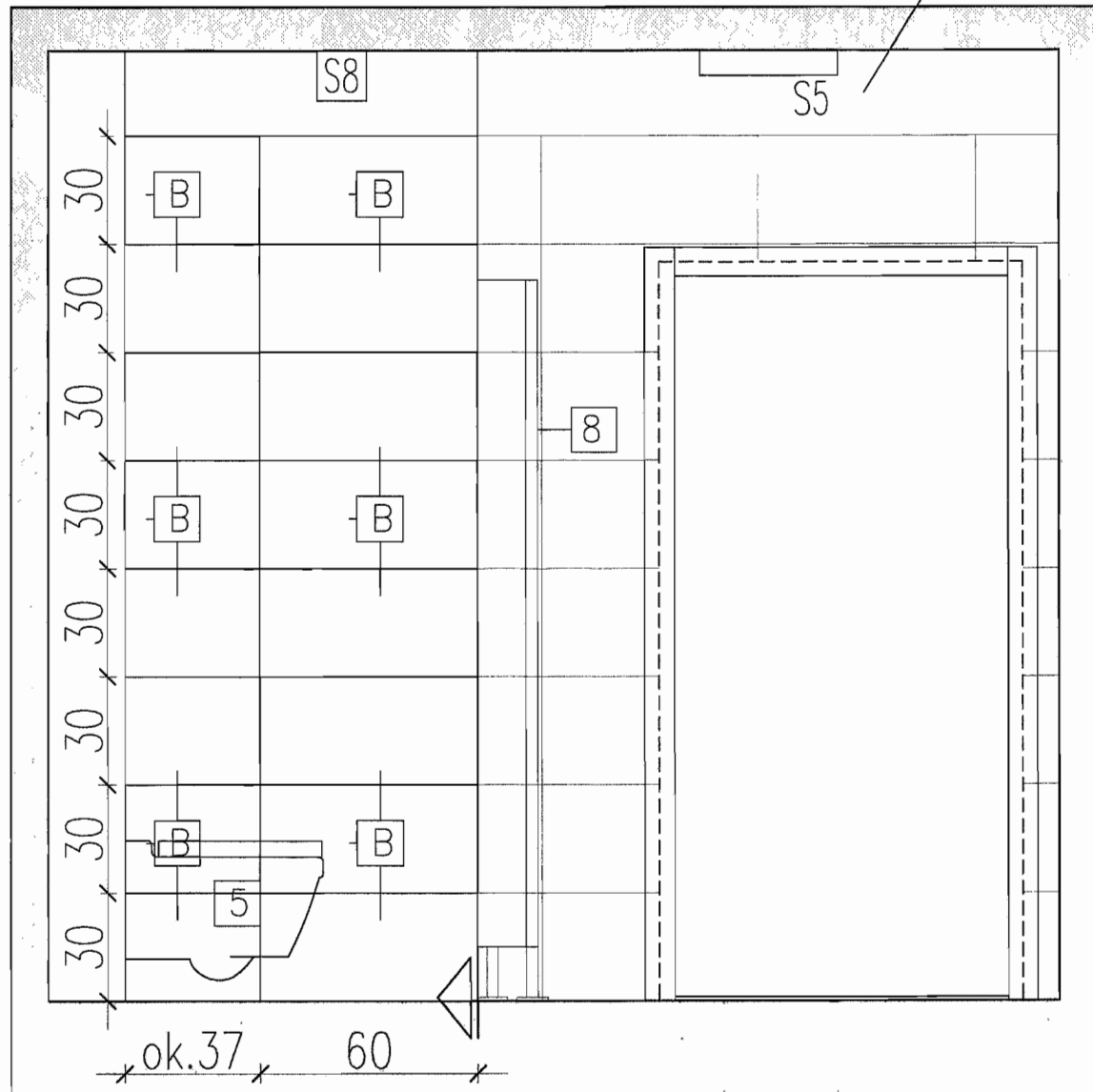
SZER. SILIKONU MAX. 0,5cm ściana zlicowana z płytkami malowana farbą łazienkową ścienną Dulux kolor KREM 39YY 77/091

DOPROWADZIĆ ZASILANIE 230V DO ELEKTRONICZNEGO ZAWORU SPŁUKUJĄCEGO DO PISUARU

- A Gres Delconca KY7 60x60cm
- B Gres Delconca KY1 30x60cm
- C Gres Delconca KY1 15x60cm
- D Gres Delconca KY1 30x30cm

- E Gres Delconca KY5 60x60cm
- F Gres Delconca KY5 30x60cm
- G Gres Delconca KY5 15x60cm

ściana zlicowana z płytkami malowana farbą łazienkową ścienną Dulux kolor KREM 39YY 77/091



- 1 umywalka wpuszczana w blat - Roca Diverta 55x42,5 cm
- 2 bateria sztorcowa - TRES LEX ECO chrom 1.81.103 Bateria umywalkowa jednouchwytna sztorcowa bez korka
- 3 szafka podumywalkowa z blatem wyłożonym gresem Delconca KY1 60x60cm
- 4 lustro wklejane
- 5 wc podwieszane - Roca Gap
- 6 stelaż podtynkowy typu geberit GEBERIT Przycisk spłukujący Sigma 20 115.778.KH.1
- 7 pisuar z bezdotykową spłuczką z pokrywą - Roca Nexo
- 8 kabina systemowa, kolor jasno szary, wys. 2m, prześwit 15cm typu SVF30 marki Schafer
- 9 pojemnik na papier toaletowy stalowy
- 10 suszarka elektryczna do rąk

MIĘSCIE ROZPOCZĘCIA I KIERUNEK UKŁADANIA PŁYTEK

INWESTOR: Urząd Gminy Lesznowola	PROJEKTANT: KESSLER DESIGN mgr inż. arch. JOANNA KESSLER-MILEWSKA
PROJEKT: Projekt aranżacji wnętrz łazienek w Urzędzie Gminy	02-786 Warszawa, ul. Rosoła 58 m 114 tel. 501-803-787 e-mail: joanna.kessler@wp.pl
BRANŻA: ARCHITEKTURA PROJEKT WYKONAWCZY	TYTUŁ RYSUNKU: ŁAZIENKA MĘSKA NA PARTERZE LM-0 ROZWINIĘCIE ŚCIANY S2, S2'
Mateusz Milewski Inżynieria Sanitarna	DATA: 01.2012
	INDEX: W
	NR RYS.: 15

WSZYSTKIE WYMIARY NALEŻY SPAWDZIC W NATURZE !

POSADZKĘ W ŁAZIENCIE ZRÓWNAĆ Z POZIOMEM POSADZKI W HOLU

WYMIARY PODANE DO GOTOWYCH ŚCIAN I POSADZKI

FUGA SZEROKOŚĆ 1,5mm

KOLOR FUGI DOPASOWANY DO KOLORU PŁYTEK

WSZYSTKIE PŁYTY G-K ZIELONE WODOODPORNE

ARCHITEKT PODAJE PRZYBLIŻONE ILOŚCI PŁYTEK WYNIKAJĄCE Z PROJEKTU.

ARCHITEKT NIE ODPOWIADA ZA ILOŚĆ ZAKUPIONEGO MATERIAŁU.

ILOŚĆ PŁYTEK DO ZAKUPU PODAJE WYKONAWCA

SUFITY W ŁAZIENKACH POMALOWAĆ FARBĄ ARKYLOWĄ ŁAZIENKOWĄ BIAŁĄ

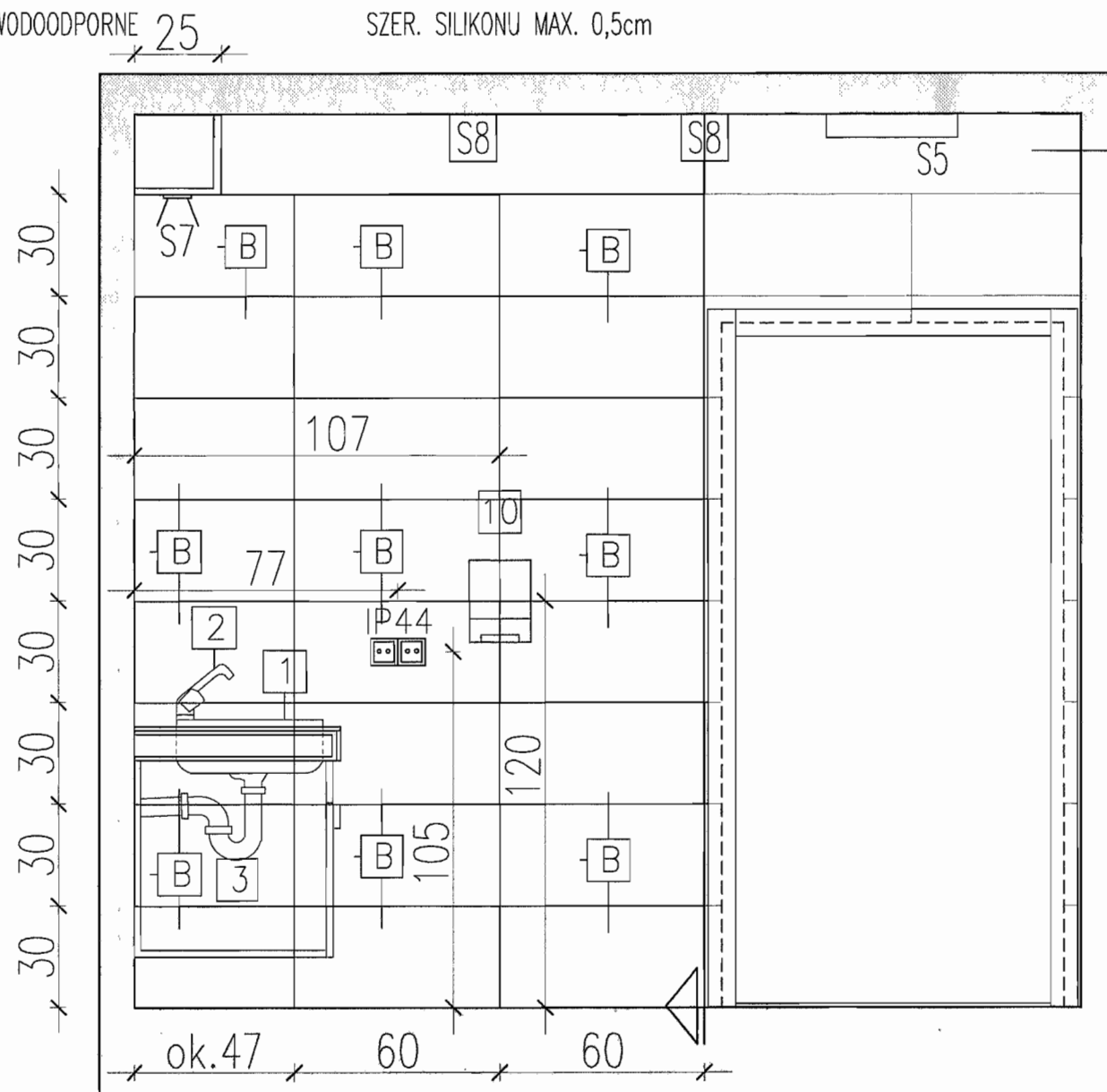
ŁĄCZENIE PŁYTEK I ELEMENTÓW SANITARNYCH CERAMICZNYCH I AKRYLOWYCH ZE ŚCIANĄ SILIKONEM

SZER. SILIKONU MAX. 0,5cm

DOPROWADZIĆ ZASILANIE 230V DO ELEKTRONICZNEGO ZAWORU SPŁUKUJĄCEGO DO PISUARU

- A Gres Delconca KY7 60x60cm
- B Gres Delconca KY1 30x60cm
- C Gres Delconca KY1 15x60cm
- D Gres Delconca KY1 30x30cm

- E Gres Delconca KY5 60x60cm
- F Gres Delconca KY5 30x60cm
- G Gres Delconca KY5 15x60cm



ściana zlicowana z płytkami malowana farbą łazienkową ścienną Dulux kolor KREM 39YY 77/091

MOŻLIWOŚĆ ZAKUPU GRESU DELCONCA
W SKLEPIE EURO CERAMIKA W WARSZAWIE
<http://www.euro-ceramika.pl/>

- 1 umywalka wpuszczana w blat - Roca Diverta 55x42,5 cm
- 2 bateria sztorcowa - TRES LEX ECO chrom 1.81.103
Bateria umywalkowa jednouchwytna sztorcowa bez korka
- 3 szafka podumywalkowa z blatem wyłożonym gresem
Delconca KY1 60x60cm
- 4 lustro wklejane
- 5 wc podwieszane - Roca Gap
- 6 stelaż podtynkowy typu geberit
GEBERIT Przycisk spłukujący Sigma 20 115.778.KH.1
- 7 pisuar z bezdotykową spłuczką z pokrywą - Roca Nexo
- 8 kabina systemowa, kolor jasno szary, wys. 2m,
prześwit 15cm typu SVF30 marki Schafer
- 9 pojemnik na papier toaletowy stalowy
- 10 suszarka elektryczna do rąk

MIEJSCE ROZPOCZĘCIA I KIERUNEK UKŁADANIA PŁYTEK

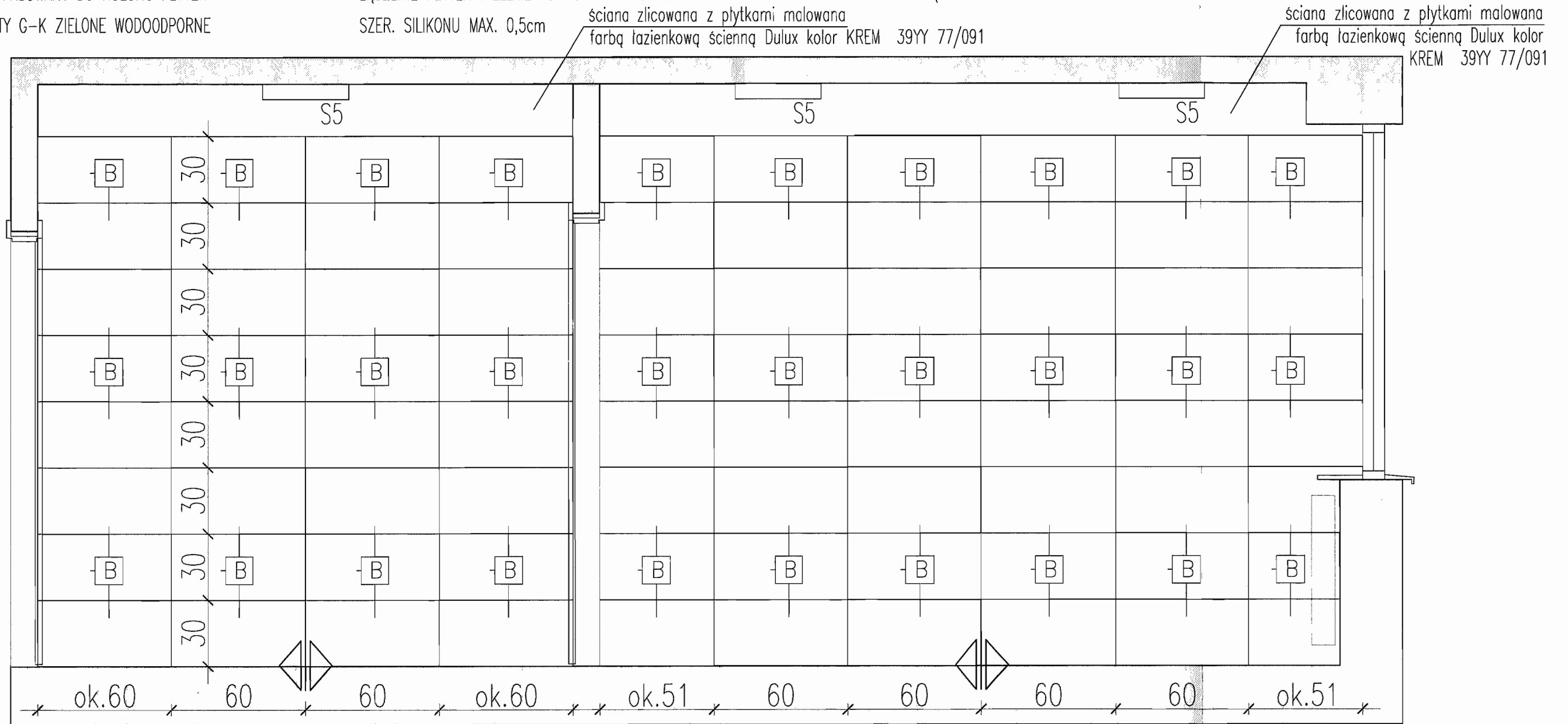
INWESTOR: Urząd Gminy Lesznowola	PROJEKTANT: KESSLER DESIGN mgr inż. arch. JOANNA KESSLER-MILEWSKA
PROJEKT: Projekt aranżacji wnętrz łazienek w Urzędzie Gminy	02-786 Warszawa, ul. Rosoła 58 m 114 tel . 501-803-787 e-mail: joanna.kessler@wp.pl
BRANŻA: ARCHITEKTURA PROJEKT WYKONAWCZY	TYTUŁ RYSUNKU: ŁAZIENKA MĘSKA NA PARTERZE LM-0 ROZWINIĘCIE ŚCIANY S2
Mateusz Milewski Inżynieria Sanitarna	DATA: 1:20 01.2012
	INDEX: W
	NR RYS.: 16

WSZYSTKIE WYMIARY NALEŻY SPAWDZIC W NATURZE !
 POSADZKĘ W ŁAZIENCIE ZRÓWNAĆ Z POZIOMEM POSADZKI W HOLU
 WYMIARY PODANE DO GOTOWYCH ŚCIAN I POSADZKI
 FUGA SZEROKOŚĆ 1,5mm
 KOLOR FUGI DOPASOWANY DO KOLORU PŁYTEK
 WSZYSTKIE PŁYTY G-K ZIELONE WODOODPORNE

ARCHITEKT PODAJE PRZYBLIŻONE ILOŚCI PŁYTEK WYNIKAJACE Z PROJEKTU.
 ARCHITEKT NIE ODPOWIADA ZA ILOŚĆ ZAKUPIONEGO MATERIAŁU.
 ILOŚĆ PŁYTEK DO ZAKUPU PODAJE WYKONAWCA
 SUFITY W ŁAZIENKACH POMALOWAĆ FARBĄ ARKYLOWĄ ŁAZIENKOWĄ BIAŁĄ
 ŁĄCZENIE PŁYTEK I ELEMENTÓW SANITARNYCH CERAMICZNYCH I AKRYLOWYCH ZE ŚCIANĄ SILIKONEM
 SZER. SILIKONU MAX. 0,5cm

DOPROWADZIĆ ZASILANIE 230V DO ELEKTRONICZNEGO ZAWORU SPŁUKUJĄCEGO DO PISUARU

- | | | | |
|---|---------------------------|---|---------------------------|
| A | Gres Delconca KY7 60x60cm | E | Gres Delconca KY5 60x60cm |
| B | Gres Delconca KY1 30x60cm | F | Gres Delconca KY5 30x60cm |
| C | Gres Delconca KY1 15x60cm | G | Gres Delconca KY5 15x60cm |
| D | Gres Delconca KY1 30x30cm | | |



- | | | | |
|---|--|----|---|
| 1 | umywalka wpuszczana w blat - Roca Diverta 55x42,5 cm | 6 | stelaż podtynkowy typu geberit
GEBERIT Przycisk spłukujący Sigma 20 115.778.KH.1 |
| 2 | bateria sztorcowa - TRES LEX ECO
Bateria umywalkowa jednouchwytyowa sztorcowa bez korka | 7 | pisuar z bezdotykową spłuczką z pokrywą - Roca Nexo |
| 3 | szafka podumywalkowa z blatem wyłożonym gresem
Delconca KY1 60x60cm | 8 | kabina systemowa, kolor jasno szary, wys. 2m,
prześwit 15cm typu SVF30 marki Schafer |
| 4 | lustro wklejane | 9 | pojemnik na papier toaletowy stalowy |
| 5 | wc podwieszane - Roca Gap | 10 | suszarka elektryczna do rąk |

MOŻLIWOŚĆ ZAKUPU GRESU DELCONCA
 W SKLEPIE EURO CERAMIKA W WARSZAWIE
<http://www.euro-ceramika.pl/>

MIEJSCE ROZPOCZĘCIA I KIERUNEK UKŁADANIA PŁYTEK

INWESTOR: Urząd Gminy Lesznowola	PROJEKTANT: KESSLER DESIGN mgr inż. arch. JOANNA KESSLER-MILEWSKA
PROJEKT: Projekt aranżacji wnętrz łazienek w Urzędzie Gminy	02-786 Warszawa, ul. Rosoła 58 m 114 tel . 501-803-787 e-mail: joanna.kessler@wp.pl
BRANŻA: ARCHITEKTURA PROJEKT WYKONAWCZY	TYTUŁ RYSUNKU: ŁAZIENKA MĘSKA NA PARTERZE LM-0 ROZWINIĘCIE ŚCIANY S3
Mateusz Milewski Inżynieria Sanitarna	DATA: 1:20 01.2012
	INDEX: W
	NR RYS.: 17

WSZYSTKIE WYMIARY NALEŻY SPAWDZIC W NATURZE !
 POSADZKĘ W ŁAZIENCIE ZRÓWNAĆ Z POZIOMEM POSADZKI W HOLU
 WYMIARY PODANE DO GOTOWYCH ŚCIAN I POSADZKI
 FUGA SZEROKOŚĆ 1,5mm
 KOLOR FUGI DOPASOWANY DO KOLORU PŁYTEK
 WSZYSTKIE PŁYTY G-K ZIELONE WODOODPORNE

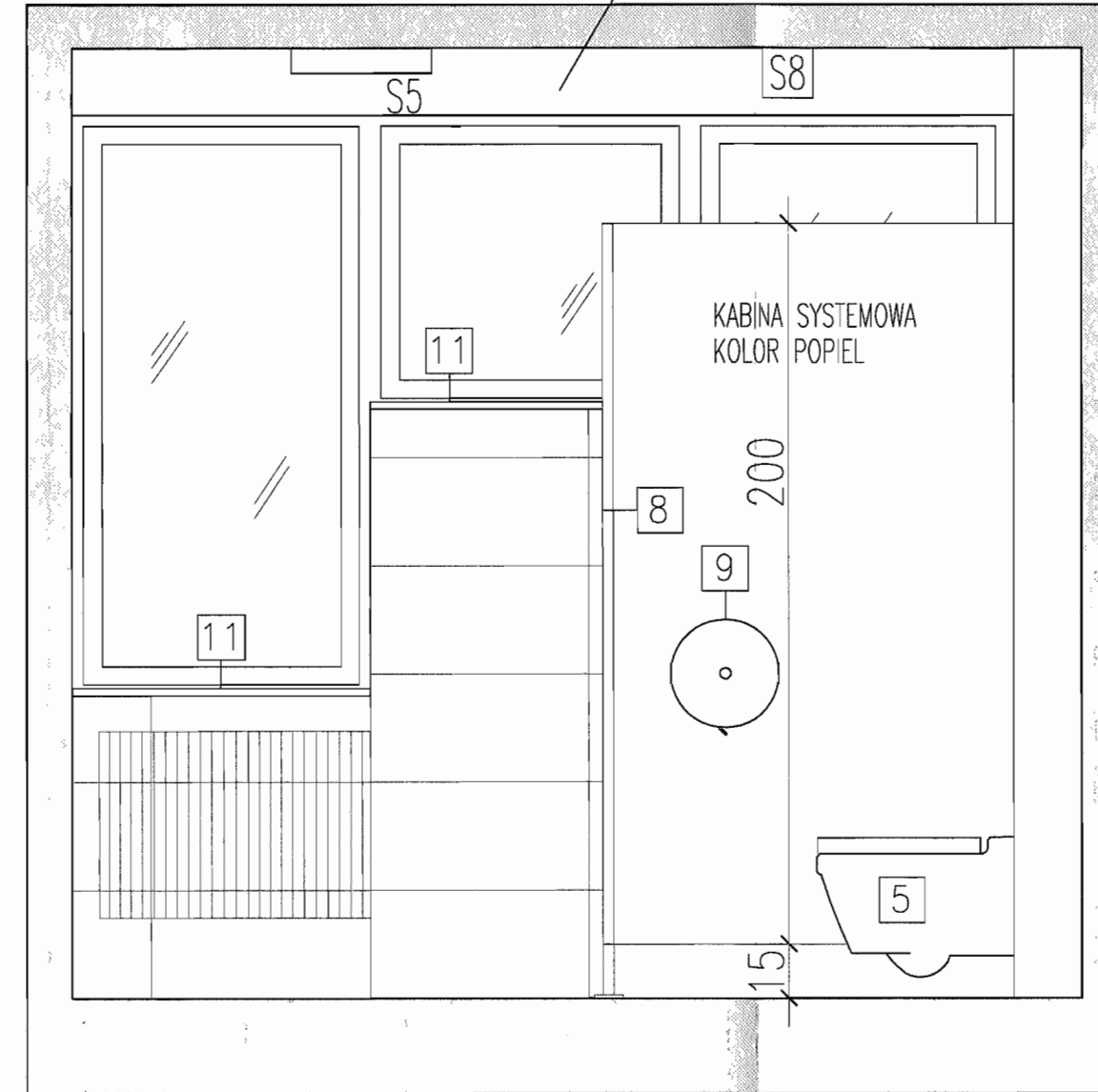
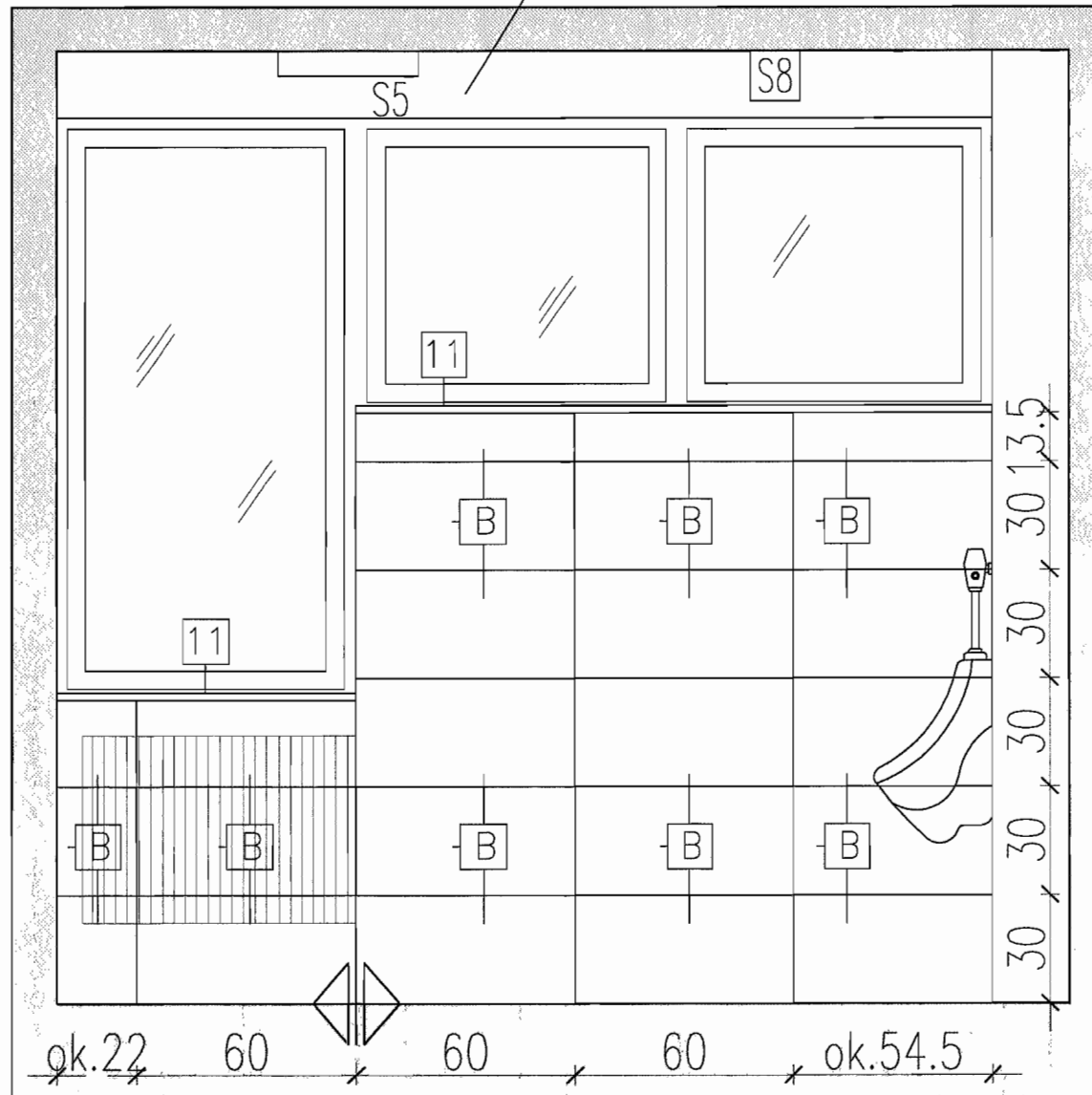
ARCHITEKT PODAJE PRZYBLIŻONE ILOŚCI PŁYTEK WYNIKAJĄCE Z PROJEKTU.
 ARCHITEKT NIE ODPOWIADA ZA ILOŚĆ ZAKUPIONEGO MATERIAŁU.
 ILOŚĆ PŁYTEK DO ZAKUPU PODAJE WYKONAWCA
 SUFITY W ŁAZIENKACH POMALOWAĆ FARBĄ ARKYLOWĄ ŁAZIENKOWĄ BIAŁĄ

DOPROWADZIĆ ZASILANIE 230V DO ELEKTRONICZNEGO ZAWORU SPŁUKUJĄCEGO DO PISUARU

- | | | | |
|---|---------------------------|---|---------------------------|
| A | Gres Delconca KY7 60x60cm | E | Gres Delconca KY5 60x60cm |
| B | Gres Delconca KY1 30x60cm | F | Gres Delconca KY5 30x60cm |
| C | Gres Delconca KY1 15x60cm | G | Gres Delconca KY5 15x60cm |
| D | Gres Delconca KY1 30x30cm | | |

ŁĄCZENIE PŁYTEK I ELEMENTÓW SANITARNYCH CERAMICZNYCH I AKRYLOWYCH ZE ŚCIANĄ SILIKONEM
 SZER. SILIKONU MAX. 0,5cm
 ściana zlicowana z płytkami malowana farbą łazienkową ścienną Dulux kolor KREM 39YY 77/091

ściana zlicowana z płytkami malowana farbą łazienkową ścienną Dulux kolor KREM 39YY 77/091



- | | | | | | |
|---|---|----|---|----|------------------------|
| 1 | umywalka wpuszczana w blat - Roca Diverta 55x42,5 cm | 6 | stelaż podtynkowy typu geberit
GEBERIT Przycisk spłukujący Sigma 20 115.778.KH.1 | 11 | parapet z konglomeratu |
| 2 | bateria sztorcowa - TRES LEX ECO chrom 1.81.103
Bateria umywalkowa jednouchwytna sztorcowa bez korka | 7 | pisuar z bezdotykową spłuczka z pokrywą - Roca Nexo | | |
| 3 | szafka podumywalkowa z blatem wyłożonym gresem
Delconca KY1 60x60cm | 8 | kabina systemowa, kolor jasno szary, wys. 2m,
prześwit 15cm typu SVF30 marki Schafer | | |
| 4 | lustro wklejane | 9 | pojemnik na papier toaletowy stalowy | | |
| 5 | wc podwieszane - Roca Gap | 10 | suszarka elektryczna do rąk | | |

MIEJSCE ROZPOCZĘCIA I KIERUNEK UKŁADANIA PŁYTEK

INWESTOR: Urząd Gminy Lesznowola	PROJEKTANT: KESSLER DESIGN mgr inż. arch. JOANNA KESSLER-MILEWSKA
PROJEKT: Projekt aranżacji wnętrz łazienek w Urzędzie Gminy	02-786 Warszawa, ul. Rosola 58 m 114 tel. 501-803-787 e-mail: joanna.kessler@wp.pl
BRANŻA: ARCHITEKTURA PROJEKT WYKONAWCZY	TYTUŁ RYSUNKU: ŁAZIENKA MĘSKA NA PARTERZE LM-0 ROZWINIĘCIE ŚCIANY S4, S4'
Mateusz Milewski Inżynier Sanitarna	DATA: 01.2012
	INDEX: W
	NR RYS.: 18
	1:20

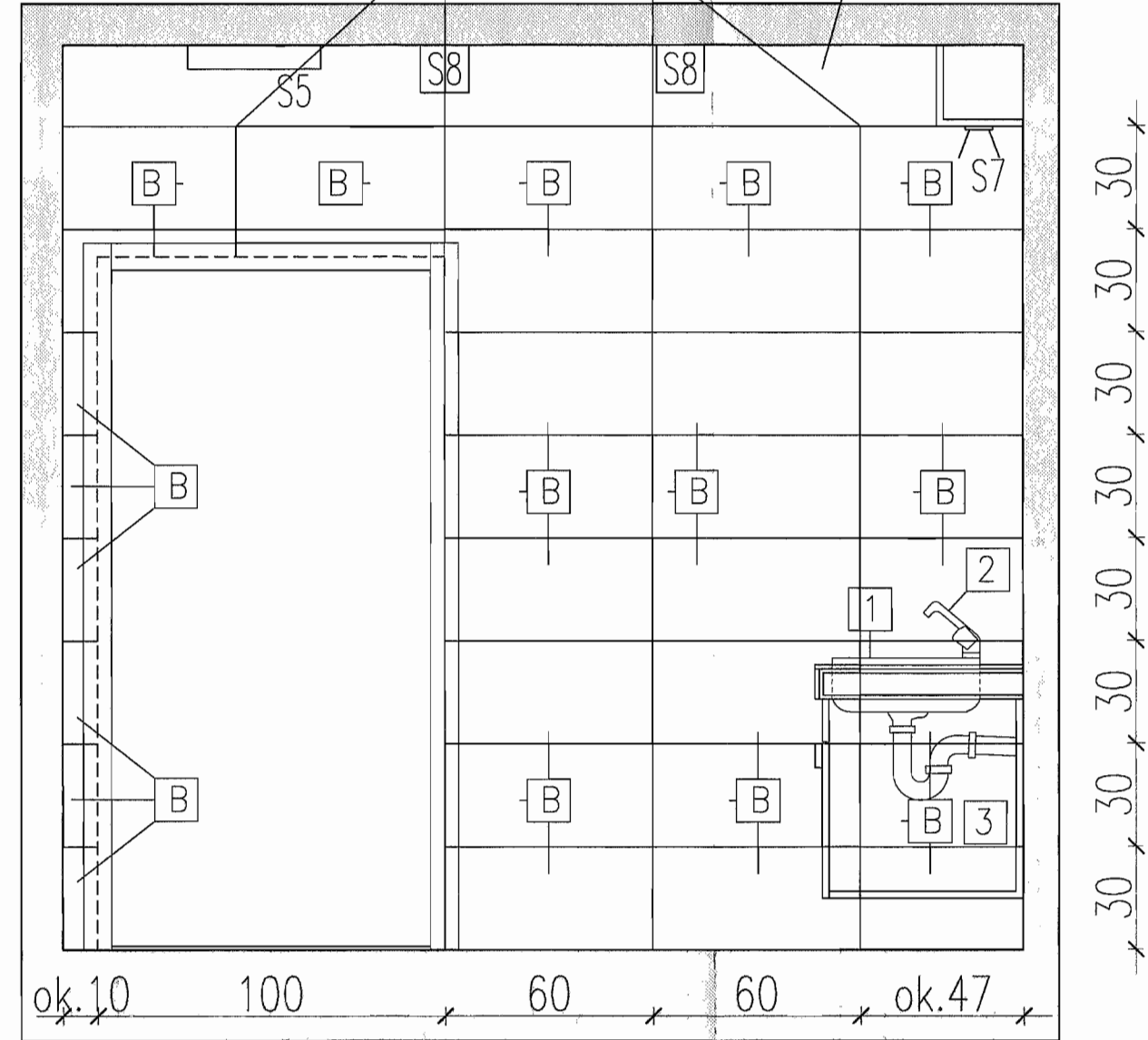
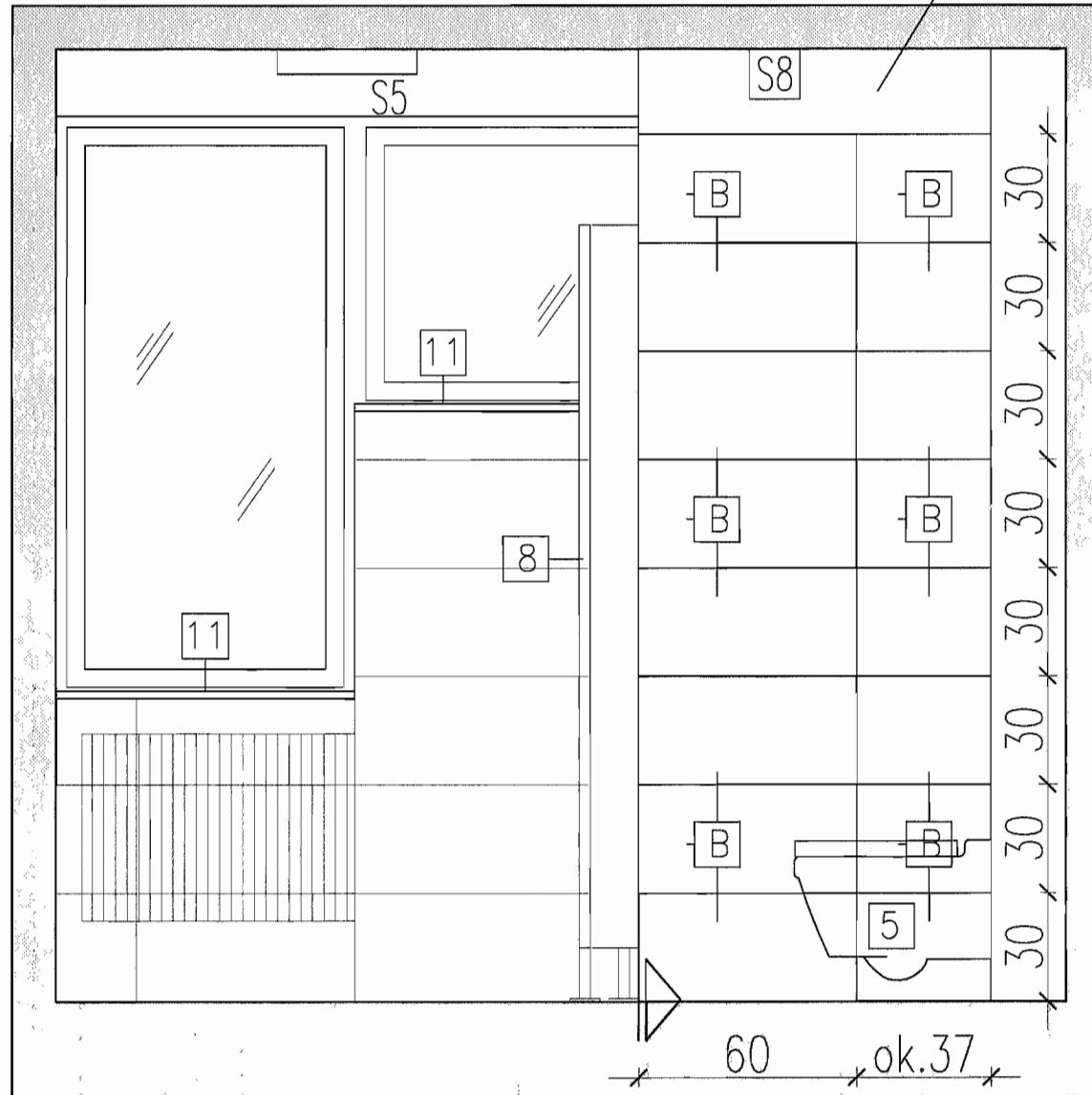
WSZYSTKIE WYMIARY NALEŻY SPAWDZIC W NATURZE !
 POSADZKĘ W ŁAZIENCIE ZRÓWNAĆ Z POZIOMEM POSADZKI W HOLU
 WYMIARY PODANE DO GOTOWYCH ŚCIAN I POSADZKI
 FUGA SZEROKOŚĆ 1,5mm
 KOLOR FUGI DOPASOWANY DO KOLORU PŁYTEK
 WSZYSTKIE PŁYTY G-K ZIELONE WODOODPORNE

ARCHITEKT PODAJE PRZYBLIŻONE ILOŚCI PŁYTEK WYNIKAJACE Z PROJEKTU.
 ARCHITEKT NIE ODPOWIADA ZA ILOŚĆ ZAKUPIONEGO MATERIAŁU.
 ILOŚĆ PŁYTEK DO ZAKUPU PODAJE WYKONAWCA
 SUFITY W ŁAZIENKACH POMALOWAĆ FARBĄ ARKYLOWĄ ŁAZIENKOWĄ BIAŁĄ
 ŁĄCZENIE PŁYTEK I ELEMENTÓW SANITARNYCH CERAMICZNYCH I AKRYLOWYCH ZE ŚCIANĄ SILIKONEM
 SZER. SILIKONU MAX. 0,5cm

DOPROWADZIĆ ZASILANIE 230V DO ELEKTRONICZNEGO ZAWORU SPŁUKUJĄCEGO DO PISUARU

- A Gres Delconca KY7 60x60cm
- B Gres Delconca KY1 30x60cm
- C Gres Delconca KY1 15x60cm
- D Gres Delconca KY1 30x30cm

- E Gres Delconca KY5 60x60cm
 - F Gres Delconca KY5 30x60cm
 - G Gres Delconca KY5 15x60cm
- ściana zlicowana z płytkami malowana farbą łazienkową ścienną Dulux kolor KREM 39YY 77/091



- 1 umywalka wpuszczana w blat - Roca Diverta 55x42,5 cm
- 2 bateria sztorcowa - TRES LEX ECO chrom 1.81.103
Bateria umywalkowa jednouchwytowa sztorcowa bez korka
- 3 szafka podumywalkowa z blatem wyłożonym gresem Delconca KY1 60x60cm
- 4 lustro wklejane
- 5 wc podwieszane - Roca Gap
- 6 stelaż podtynkowy typu geberit
GEBERIT Przycisk spłukujący Sigma 20 115.778.KH.1
- 7 pisuar z bezdotykową spłuczką z pokrywą - Roca Nexo
- 8 kabina systemowa, kolor jasno szary, wys. 2m, prześwit 15cm typu SVF30 marki Schafer
- 9 pojemnik na papier toaletowy stalowy
- 10 suszarka elektryczna do rąk
- 11 parapet z konglomeratu

MOŻLIWOŚĆ ZAKUPU GRESU DELCONCA
 W SKLEPIE EURO CERAMIKA W WARSZAWIE
<http://www.euro-ceramika.pl/>

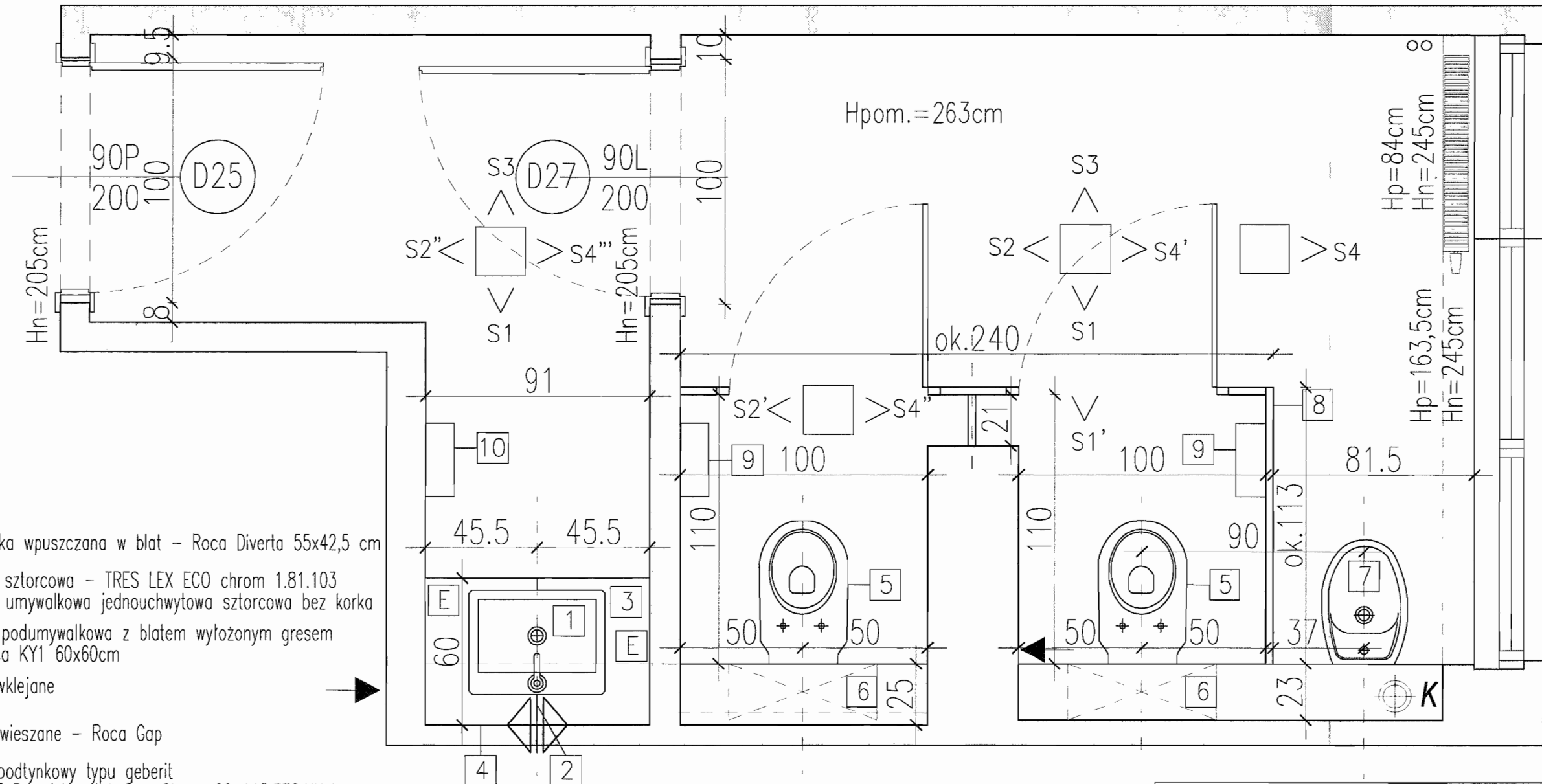
MEJSCE ROZPOCZĘCIA I KIERUNEK UKŁADANIA PŁYTEK

INWESTOR: Urząd Gminy Lesznowola	PROJEKTANT: KESSLER DESIGN mgr inż. arch. JOANNA KESSLER-MILEWSKA
PROJEKT: Projekt aranżacji wnętrz łazienek w Urzędzie Gminy	02-786 Warszawa, ul. Rosoła 58 m 114 tel. 501-803-787 e-mail: joanna.kessler@wp.pl
BRANŻA: ARCHITEKTURA PROJEKT WYKONAWCZY	TYTUŁ RYSUNKU: ŁAZIENKA MĘSKA NA PARTERZE LM-0 ROZWINIĘCIE ŚCIANY S4",S4"
Mateusz Milewski Inżynieria Sanitarna	DATA: 01.2012
	INDEX: NR RYS.: W 19

WSZYSTKIE WYMIARY NALEŻY SPAWDZIC W NATURZE !
 POSADZKĘ W ŁAZIENCIE ZRÓWNAĆ Z POZIOMEM POSADZKI W HOLU
 WYMIARY PODANE DO GOTOWYCH ŚCIAN I POSADZKI
 WSZYSTKIE PŁYTY G-K ZIELONE WODOODPORNE
 SUFITY WYRÓWNAĆ DO JEDNEGO POZIOMU

ARCHITEKT PODAJE PRZYBLIŻONE ILOŚCI PŁYTEK WYNIKAJĄCE Z PROJEKTU. DOPROWADZIĆ ZASILANIE 230V DO ELEKTRONICZNEGO ZAWORU SPŁUKUJĄCEGO DO PISUARU
 ARCHITEKT NIE ODPOWIADA ZA ILOŚĆ ZAKUPIONEGO MATERIAŁU. ORAZ DO SUSZARKI DO RĄK
 ILOŚĆ MATERIAŁU DO ZAKUPU PODAJE WYKONAWCA
 SUFITY W ŁAZIENKACH POMALOWAĆ FARBĄ ARKYLOWĄ ŁAZIENKOWĄ BIAŁĄ
 OSPRZĘT ELEKTR.- UNICA TOP PLUS, RAMKA KOLOR PIASKOWY

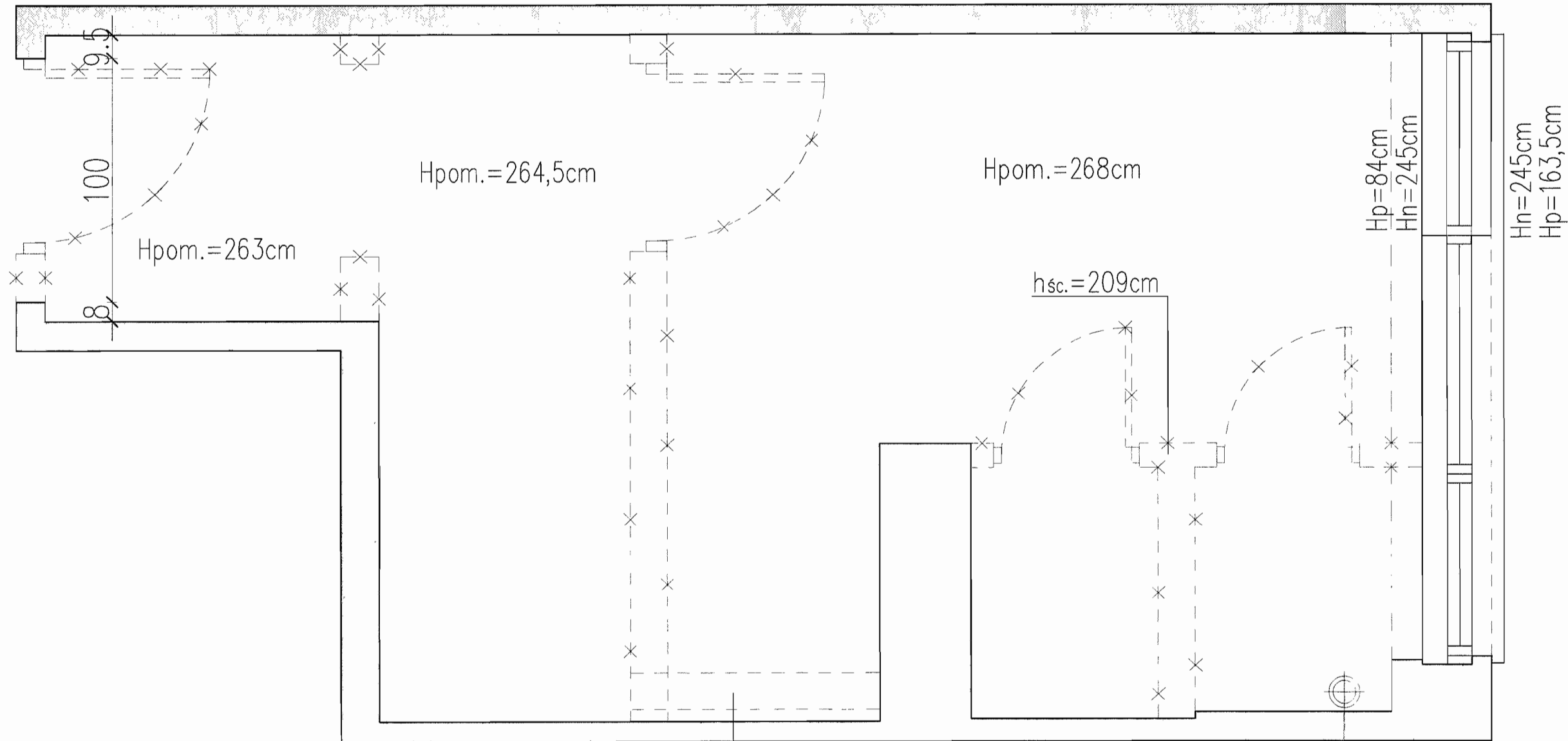
A	Gres Delconca KY1 60x60cm	E	Gres Delconca KY5 60x60cm
B	Gres Delconca KY1 30x60cm	F	Gres Delconca KY5 30x60cm
C	Gres Delconca KY1 15x60cm	G	Gres Delconca KY5 15x60cm
D	Gres Delconca KY1 30x30cm		



- 1 umywalka wpuszczana w blat - Roca Diverta 55x42,5 cm
- 2 bateria sztorcowa - TRES LEX ECO chrom 1.81.103
Bateria umywalkowa jednoczwytowa sztorcowa bez korka
- 3 szafka podumywalkowa z blatem wyłożonym gresem Delconca KY1 60x60cm
- 4 lustro wklejane
- 5 wc podwieszane - Roca Gap
- 6 stelaż podtynkowy typu geberit
GEBERIT Przycisk spłukujący Sigma 20 115.778.KH.1
- 7 pisuar z bezdotykową spłuczką z pokrywą - Roca Nexo
- 8 kabina systemowa, kolor jasno szary, wys. 2m, przeswit 15cm typu SVF30 marki Schafer
- 9 pojemnik na papier toaletowy stalowy
- 10 suszarka elektryczna do rąk

INWESTOR: Urząd Gminy Lesznówola	PROJEKTANT: KESSLER DESIGN mgr inż. arch. JOANNA KESSLER-MILEWSKA
PROJEKT: Projekt aranżacji wnętrz łazienek w Urzędzie Gminy	02-786 Warszawa, ul. Rosoła 58 m 114 tel . 501-803-787 e-mail: joanna.kessler@wp.pl
BRANŻA: ARCHITEKTURA PROJEKT WYKONAWCZY	TYTUŁ RYSUNKU: ŁAZIENKA MĘSKA NA PIĘTRZE LM-1-RZUT
Mateusz Milewski Inżynieria Sanitarna	DATA: 1:20 01.2012
	INDEX: W
	NR RYS.: 20

WSZYSTKIE WYMIARY NALEŻY SPAWDZIC W NATURZE !
 RYSUNEK SPORZĄDZONY NA PODSTAWIE INWENTARYZACJI
 SUFITY WYRÓWNAĆ DO JEDNEGO POZIOMU
 DEMONTAŻ OŚWIETLENIA, ORAZ CERAMIKI SANITARNEJ



KANAŁ WENTYLACYJNY
DO LIKWIDACJI



ŚCIANY DO WYBURZENIA

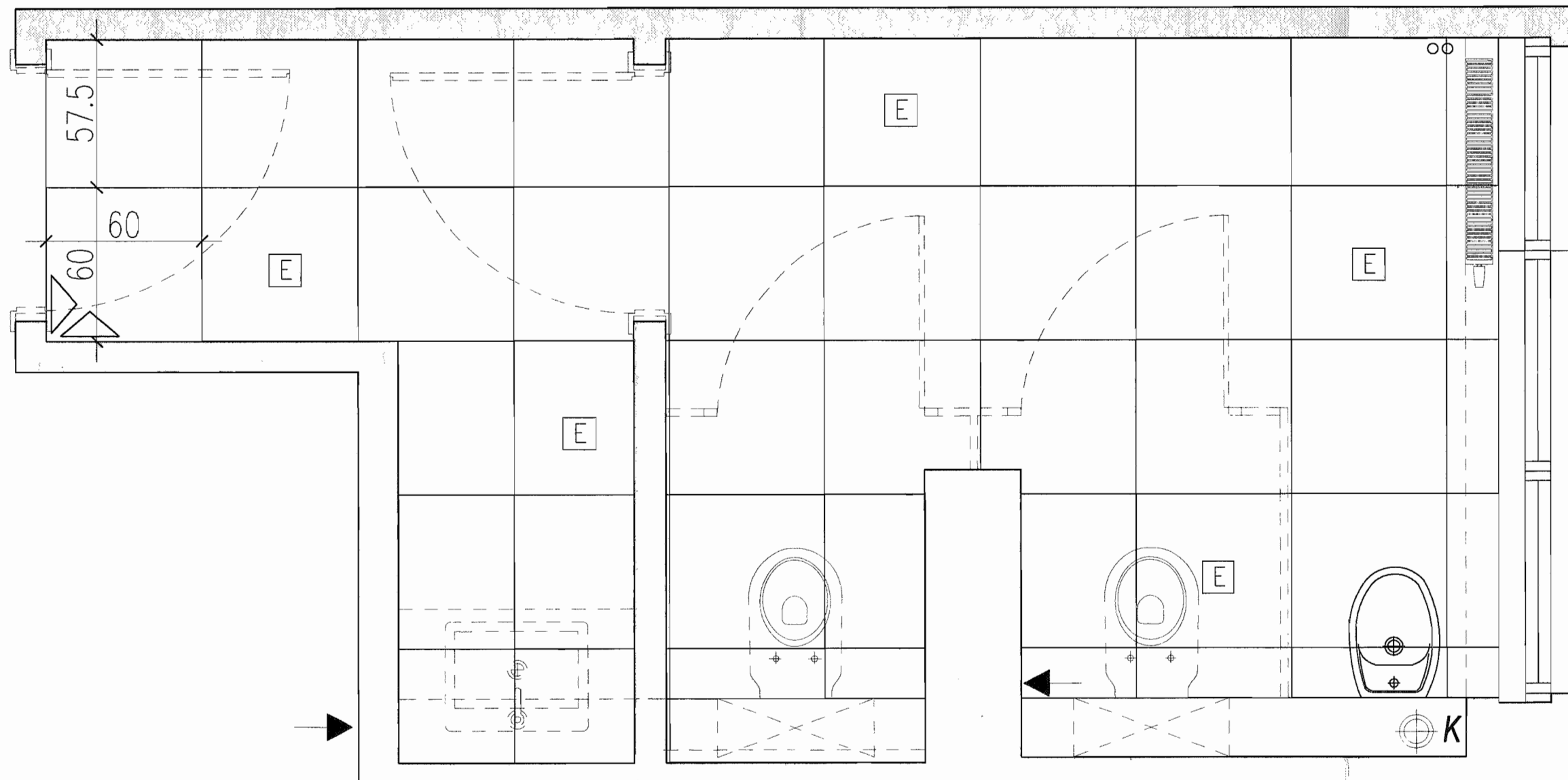
INWESTOR: Urząd Gminy Lesznowola	PROJEKTANT: KESSLER DESIGN mgr inż. arch. JOANNA KESSLER-MILEWSKA
PROJEKT: Projekt aranżacji wnętrz łazienek w Urzędzie Gminy	02-786 Warszawa, ul. Rosoła 58 m 114 tel . 501-803-787 e-mail: joanna.kessler@wp.pl
BRANŻA: ARCHITEKTURA PROJEKT WYKONAWCZY	TYTUŁ RYSUNKU: ŁAZIENKA MĘSKA NA PIĘTRZE -ŚCIANY DO WYBURZENIA
Mateusz Milewski Inżynieria Sanitarna	DATA: 01.2012 INDEX: W NR RYS.: 21

WSZYSTKIE WYMIARY NALEŻY SPAWDZIC W NATURZE !
 POSADZKĘ W ŁAZIENCIE ZRÓWNAĆ Z POZIOMEM POSADZKI W HOLU
 WYMIARY PODANE DO GOTOWYCH ŚCIAN I POSADZKI
 FUGA SZEROKOŚĆ 1,5mm
 KOLOR FUGI DOPASOWANY DO KOLORU PŁYTEK
 WSZYSTKIE PŁYTY G-K ZIELONE WODOODPORNE

ARCHITEKT PODAJE PRZYBLIŻONE ILOŚCI PŁYTEK WYNIKAJĄCE Z PROJEKTU.
 ARCHITEKT NIE ODPOWIADA ZA ILOŚĆ ZAKUPIONEGO MATERIAŁU.
 ILOŚĆ PŁYTEK DO ZAKUPU PODAJE WYKONAWCA
 SUFITY W ŁAZIENKACH POMALOWAĆ FARBĄ ARKYLÓWĄ ŁAZIENKOWĄ BIAŁĄ
 ŁĄCZENIE PŁYTEK I ELEMENTÓW SANITARNYCH CERAMICZNYCH I AKRYLOWYCH ZE ŚCIANĄ SILIKONEM
 SZER. SILIKONU MAX. 0,5cm

DOPROWADZIĆ ZASILANIE 230V DO ELEKTRONICZNEGO ZAWORU SPŁUKUJĄCEGO DO PISUARU
 ORAZ DO SUSZARKI DO RĄK

A	Gres Delconca KY1 60x60cm	E	Gres Delconca KY5 60x60cm
B	Gres Delconca KY1 30x60cm	F	Gres Delconca KY5 30x60cm
C	Gres Delconca KY1 15x60cm	G	Gres Delconca KY5 15x60cm
D	Gres Delconca KY1 30x30cm		



- | | |
|---|---|
| 1 umywalka wpuszczana w blat - Roca Diverta 55x42,5 cm | 6 stelaż podtynkowy typu geberit
GEBERIT Przycisk spłukujący Sigma 20 115.778.KH.1 |
| 2 bateria sztorcowa - TRES LEX ECO
Bateria umywalkowa jednochwytna sztorcowa bez korka | 7 pisuar z bezdotykową spłuczką z pokrywą - Roca Nexo |
| 3 szafka podumywalkowa z blatem wyłożonym gresem
Delconca KY1 60x60cm | 8 kabina systemowa, kolor jasno szary, wys. 2m,
prześwit 15cm typu SVF30 marki Schafer |
| 4 lustro wklejane | 9 pojemnik na papier toaletowy stalowy |
| 5 wc podwieszane - Roca Gap | 10 suszarka elektryczna do rąk |

MOŻLIWOŚĆ ZAKUPU GRESU DELCONCA
 W SKLEPIE EURO CERAMIKA W WARSZAWIE
<http://www.euro-ceramika.pl/>

MIEJSCE ROZPOCZĘCIA I KIERUNEK UKŁADANIA PŁYTEK

INWESTOR: Urząd Gminy Lesznowola	PROJEKTANT: KESSLER DESIGN mgr inż. arch. JOANNA KESSLER-MILEWSKA
PROJEKT: Projekt aranżacji wnętrz łazienek w Urzędzie Gminy	02-786 Warszawa, ul. Rosoła 58 m 114 tel . 501-803-787 e-mail: joanna.kessler@wp.pl
BRANŻA: ARCHITEKTURA PROJEKT WYKONAWCZY	TYTUŁ RYSUNKU: ŁAZIENKA MĘSKA NA PIĘTRZE LM-1 -RZUT POSADZKI
Mateusz Milewski Inżynieria Sanitarna	DATA: 01.2012
	INDEX: W
	NR RYS.: 22
	1:20

WSZYSTKIE WYMIARY NALEŻY SPAWDZIC W NATURZE !

ARCHITEKT NIE ODPOWIADA ZA ILOŚĆ ZAKUPIONEGO MATERIAŁU.

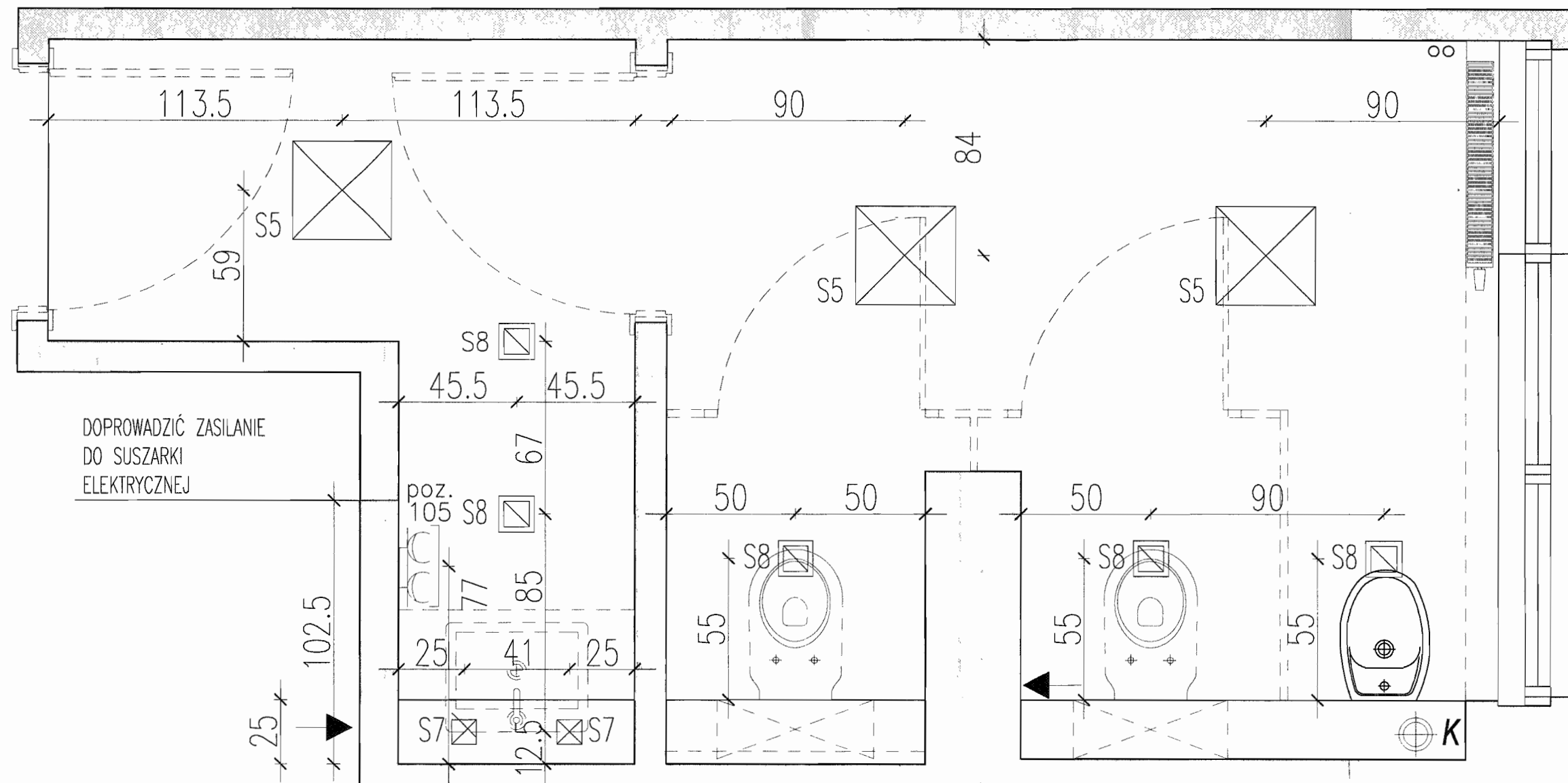
WYMIARY PODANE DO GOTOWYCH ŚCIAN I POSADZKI

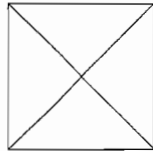


RODZAJE OPRAW OŚWIETLENIOWYCH- WG. ZAŁĄCZNIKÓW DO PROJEKTU

WYMIENIĆ INSTALACJE ELEKTRYCZNĄ W ŁAZIENCIE NA PODTYNKOWĄ I DOSTOSOWAĆ DO ROZMIESZCZENIA NOWYCH PUNKTÓW ELEKTRYCZNYCH I OPRAW OŚWIETLENIOWYCH

OSPRZĘT ELEKTR.- UNICA TOP PLUS, RAMKA KOLOR PIASKOWY

DOPROWADZIĆ ZASILANIE 230V DO ELEKTRONICZNEGO ZAWORU SPŁUKUJĄCEGO DO PISUARU
ORAZ DO SUSZARKI DO RĄK



- S5  Oświetlenie sufitowe natynkowe - patrz Załącznik nr 5
- S7  Oświetlenie sufitowe halogenowe - patrz Załącznik nr 6
- S8  Oświetlenie sufitowe halogenowe natynkowe- patrz Załącznik nr 7

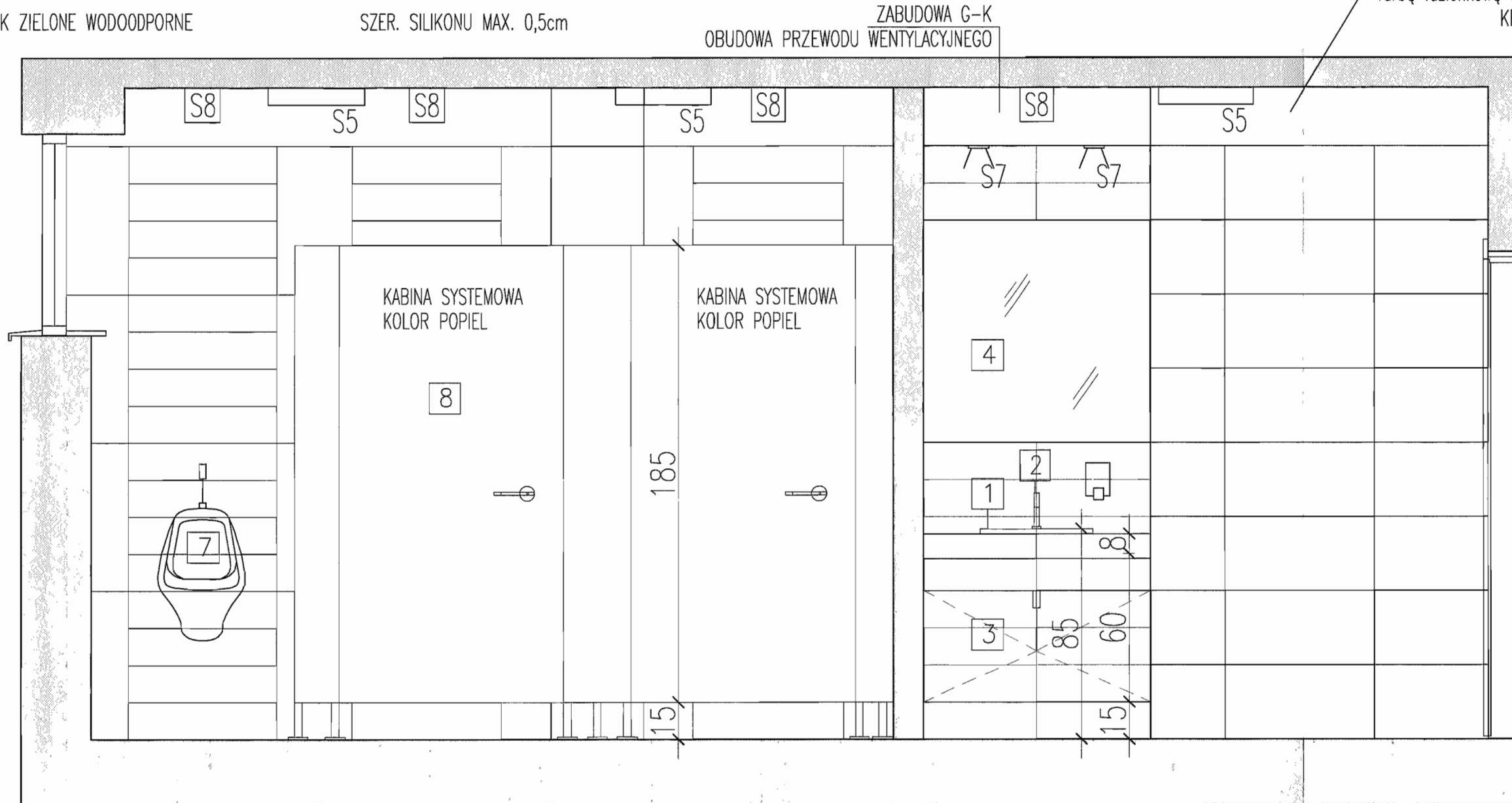
INWESTOR: Urząd Gminy Lesznowola	PROJEKTANT: KESSLER DESIGN mgr inż. arch. JOANNA KESSLER-MILEWSKA
PROJEKT: Projekt aranżacji wnętrz łazienek w Urzędzie Gminy Lesznowola	02-786 Warszawa, ul. Rosoła 58 m 114 tel . 501-803-787 e-mail: joanna.kessler@wp.pl
BRANŻA: ARCHITEKTURA PROJEKT WYKONAWCZY	TYTUŁ RYSUNKU: ŁAZIENKA MĘSKA NA PIĘTRZE LM-1 -RZUT SUFITU
Mateusz Milewski Inżynieria Sanitarna	DATA: 1:20 01.2012
	INDEX: NR RYS.: W 23

WSZYSTKIE WYMIARY NALEŻY SPAWDZIC W NATURZE !
 POSADZKĘ W ŁAZIENCE ZRÓWNAĆ Z POZIOMEM POSADZKI W HOLU
 WYMIARY PODANE DO GOTOWYCH ŚCIAN I POSADZKI
 FUGA SZEROKOŚĆ 1,5mm
 KOLOR FUGI DOPASOWANY DO KOLORU PŁYTEK
 WSZYSTKIE PŁYTY G-K ZIELONE WODOODPORNE

ARCHITEKT PODAJE PRZYBLIŻONE ILOŚCI PŁYTEK WYNIKAJACE Z PROJEKTU.
 ARCHITEKT NIE ODPOWIADA ZA ILOŚĆ ZAKUPIONEGO MATERIAŁU.
 ILOŚĆ PŁYTEK DO ZAKUPU PODAJE WYKONAWCA
 SUFITY W ŁAZIENKACH POMALOWAĆ FARBĄ ARKYLÓWĄ ŁAZIENKOWĄ BIAŁĄ
 ŁĄCZENIE PŁYTEK I ELEMENTÓW SANITARNYCH CERAMICZNYCH I AKRYLOWYCH ZE ŚCIANĄ SILIKONEM
 SZER. SILIKONU MAX. 0,5cm

DOPROWADZIĆ ZASILANIE 230V DO ELEKTRONICZNEGO ZAWORU SPŁUKUJĄCEGO DO PISUARU
 ORAZ DO SUSZARKI DO RĄK

ściana zlicowana z płytkami malowana farbą łazienkową ścienną Dulux kolor KREM 39YY 77/091



- | | |
|---|---|
| 1 umywalka wpuszczana w blat - Roca Diverta 55x42,5 cm | 6 stelaż podtynkowy typu geberit
GEBERIT Przycisk spłukujący Sigma 20 115.778.KH.1 |
| 2 bateria sztorcowa - TRES LEX ECO
Bateria umywalkowa jednouchwyłowa sztorcowa bez korka | 7 pisuar z bezdotykową spłuczką z pokrywą - Roca Nexo |
| 3 szafka podumywalkowa z blatem wyłożonym gresem
Delconca KY1 60x60cm | 8 kabina systemowa, kolor jasno szary, wys. 2m,
prześwit 15cm typu SVF30 marki Schafer |
| 4 lustro wklejane | 9 pojemnik na papier toaletowy stalowy |
| 5 wc podwieszane - Roca Gap | 10 suszarka elektryczna do rąk |

MOŻLIWOŚĆ ZAKUPU GRESU DELCONCA
 W SKLEPIE EURO CERAMIKA W WARSZAWIE
<http://www.euro-ceramika.pl/>



MIJSCIE ROZPOCZĘCIA I KIERUNEK UKŁADANIA PŁYTEK

INWESTOR: Urząd Gminy Lesznowola	PROJEKTANT: KESSLER DESIGN mgr inż. arch. JOANNA KESSLER-MILEWSKA
PROJEKT: Projekt aranżacji wnętrz łazienek w Urzędzie Gminy	02-786 Warszawa, ul. Rosoła 58 m 114 tel . 501-803-787 e-mail: joanna.kessler@wp.pl
BRANŻA: ARCHITEKTURA PROJEKT WYKONAWCZY	TYTUŁ RYSUNKU: ŁAZIENKA MĘSKA NA PIĘTRZE LM-1 ROZWINIĘCIE ŚCIANY S1
Mateusz Milewski Inżynieria Sanitarna	DATA: 01.2012 INDEX: W NR RYS.: 24

WSZYSTKIE WYMIARY NALEŻY SPAWZDZIC W NATURZE !
 POSADZKĘ W ŁAZIENCIE ZRÓWNAĆ Z POZIOMEM POSADZKI W HOLU
 WYMIARY PODANE DO GOTOWYCH ŚCIAN I POSADZKI
 FUGA SZEROKOŚĆ 1,5mm
 KOLOR FUGI DOPASOWANY DO KOLORU PŁYTEK
 WSZYSTKIE PŁYTY G-K ZIELONE WODOODPORNE

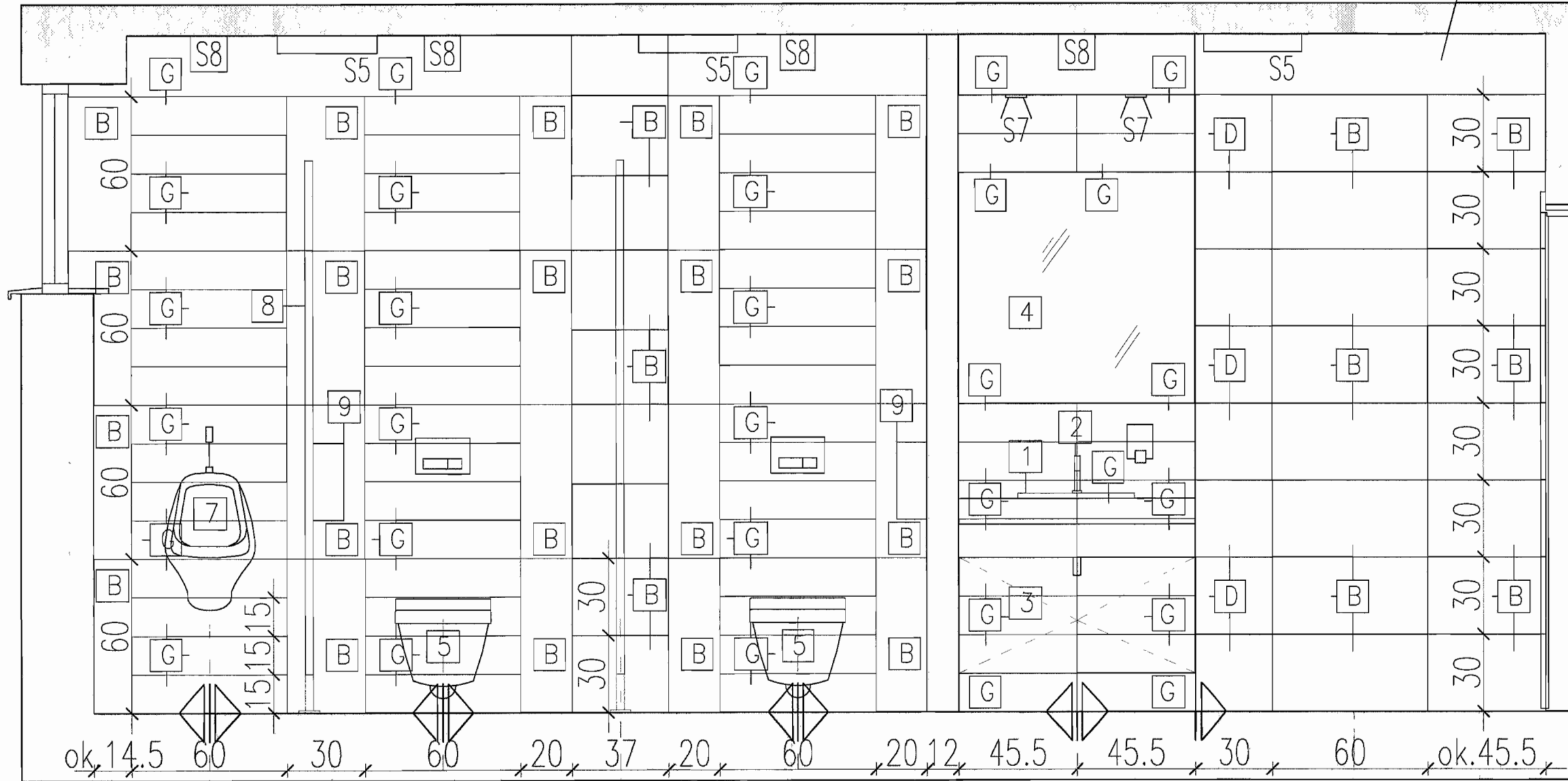
ARCHITEKT PODAJE PRZYBLIŻONE ILOŚCI PŁYTEK WYNIKAJACE Z PROJEKTU.
 ARCHITEKT NIE ODPOWIADA ZA ILOŚĆ ZAKUPIONEGO MATERIAŁU.
 ILOŚĆ PŁYTEK DO ZAKUPU PODAJE WYKONAWCA
 SUFYTY W ŁAZIENKACH POMALOWAĆ FARBĄ ARKYLOWĄ ŁAZIENKOWĄ BIAŁĄ
 ŁĄCZENIE PŁYTEK I ELEMENTÓW SANITARNYCH CERAMICZNYCH I AKRYLOWYCH ZE ŚCIANĄ SILIKONEM
 SZER. SILIKONU MAX. 0,5cm

DOPROWADZIĆ ZASILANIE 230V DO ELEKTRONICZNEGO ZAWORU SPŁUKUJĄCEGO DO PISUARU
 ORAZ DO SUSZARKI DO RĄK

- A Gres Delconca KY7 60x60cm
- B Gres Delconca KY1 30x60cm
- C Gres Delconca KY1 15x60cm
- D Gres Delconca KY1 30x30cm

- E Gres Delconca KY5 60x60cm
- F Gres Delconca KY5 30x60cm
- G Gres Delconca KY5 15x60cm

ściana zlicowana z płytkami malowana farbą łazienkową ścienną Dulux kolor KREM 39YY 77/091



- 1 umywalka wpuszczana w blat - Roca Diverta 55x42,5 cm
- 2 bateria sztorcowa - TRES LEX ECO chrom 1.81.103
Bateria umywalkowa jednouchwytna sztorcowa bez korka
- 3 szafka podumywalkowa z blatem wyłożonym gresem Delconca KY1 60x60cm
- 4 lustro wklejane
- 5 wc podwieszane - Roca Gap
- 6 stelaż podtynkowy typu geberit
GEBERIT Przycisk spłukujący Sigma 20 115.778.KH.1
- 7 pisuar z bezdotykową spłuczką z pokrywą - Roca Nexo
- 8 kabina systemowa, kolor jasno szary, wys. 2m, prześwit 15cm typu SVF30 marki Schafer
- 9 pojemnik na papier toaletowy stalowy
- 10 suszarka elektryczna do rąk

MOŻLIWOŚĆ ZAKUPU GRESU DELCONCA
 W SKLEPIE EURO CERAMIKA W WARSZAWIE
<http://www.euro-ceramika.pl/>

MIĘSCIE ROZPOCZĘCIA I KIERUNEK UKŁADANIA PŁYTEK

INWESTOR: Urząd Gminy Lesznowola	PROJEKTANT: KESSLER DESIGN mgr inż. arch. JOANNA KESSLER-MILEWSKA
PROJEKT: Projekt aranżacji wnętrz łazienek w Urzędzie Gminy	02-786 Warszawa, ul. Rosoła 58 m 114 tel . 501-803-787 e-mail: joanna.kessler@wp.pl
BRANŻA: ARCHITEKTURA PROJEKT WYKONAWCZY	TYTUŁ RYSUNKU: ŁAZIENKA MĘSKA NA PIĘTRZE LM-1 ROZWINIĘCIE ŚCIANY S1'
Mateusz Milewski Inżynieria Sanitarna	DATA: 1:20 01.2012
	INDEX: W
	NR RYS.: 25

WSZYSTKIE WYMIARY NALEŻY SPAWDZIC W NATURZE !
 POSADZKĘ W ŁAZIENCE ZRÓWNAĆ Z POZIOMEM POSADZKI W HOLU
 WYMIARY PODANE DO GOTOWYCH ŚCIAN I POSADZKI
 FUGA SZEROKOŚĆ 1,5mm
 KOLOR FUGI DOPASOWANY DO KOLORU PŁYTEK
 WSZYSTKIE PŁYTY G-K ZIELONE WODOODPORNE

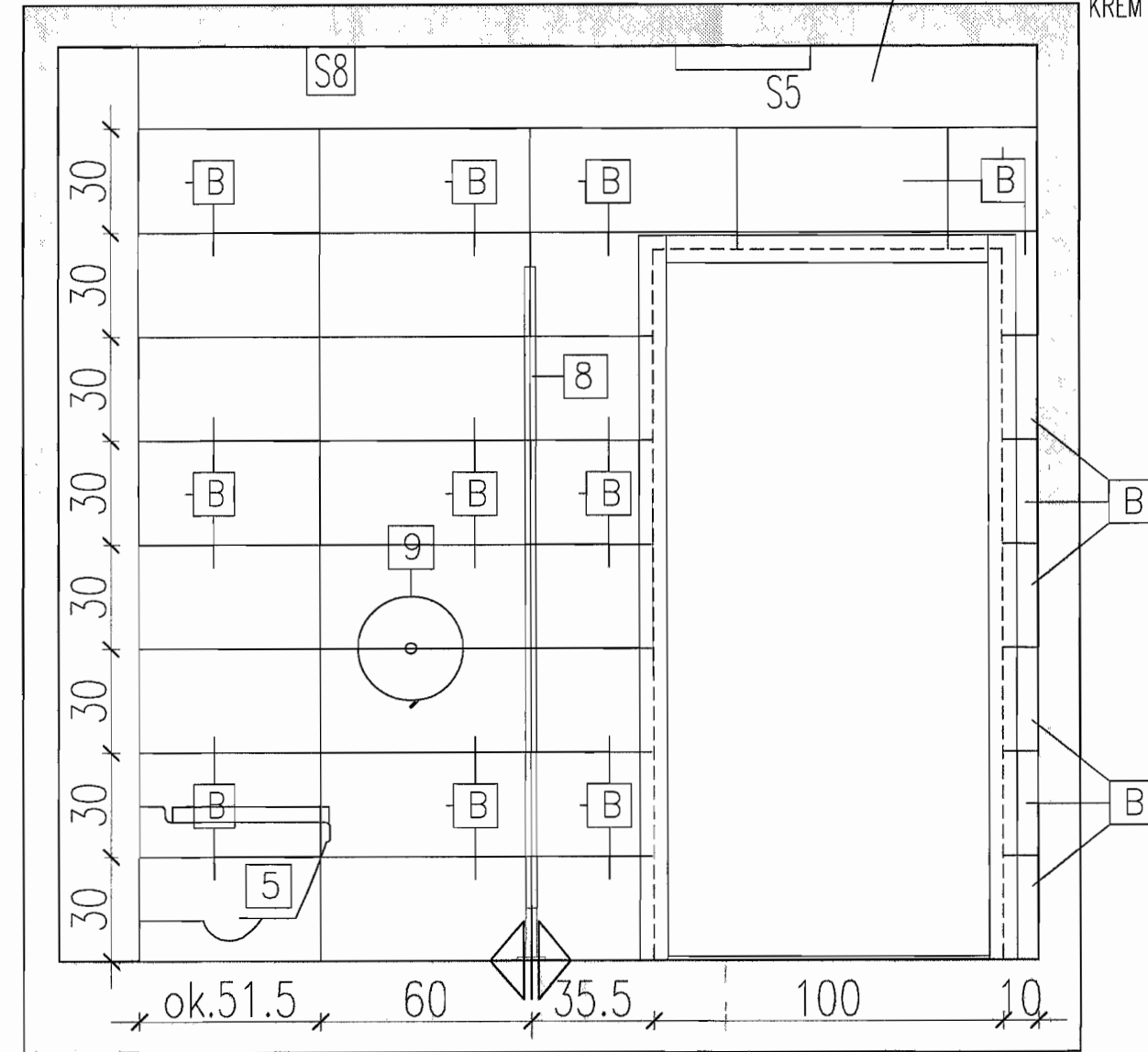
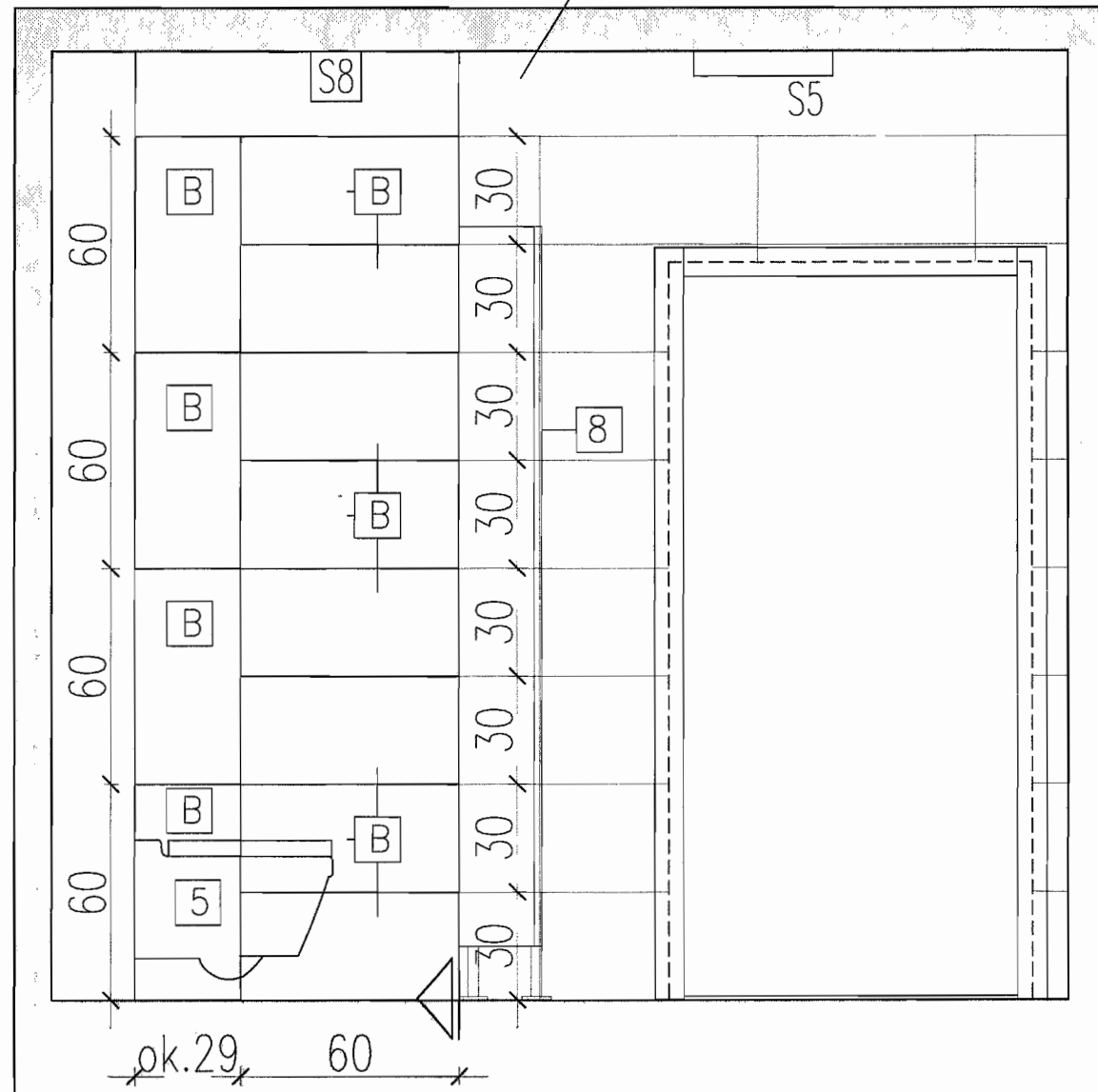
ARCHITEKT PODAJE PRZYBLIŻONE ILOŚCI PŁYTEK WYNIKAJĄCE Z PROJEKTU.
 ARCHITEKT NIE ODPOWIADA ZA ILOŚĆ ZAKUPIONEGO MATERIAŁU.
 ILOŚĆ PŁYTEK DO ZAKUPU PODAJE WYKONAWCA
 SUFITY W ŁAZIENKACH POMALOWAĆ FARBĄ ARKYLOWĄ ŁAZIENKOWĄ BIAŁĄ
 ŁĄCZENIE PŁYTEK I ELEMENTÓW SANITARNYCH CERAMICZNYCH I AKRYLOWYCH ZE ŚCIANĄ SILIKONEM
 SZER. SILIKONU MAX. 0,5cm
 ściana zlicowana z płytkami malowana farbą łazienkową ścienną Dulux kolor KREM 39YY 77/091

DOPROWADZIĆ ZASILANIE 230V DO ELEKTRONICZNEGO ZAWORU SPŁUKUJĄCEGO DO PISUARU
 ORAZ DO SUSZARKI DO RĄK

- A Gres Delconca KY7 60x60cm
- B Gres Delconca KY1 30x60cm
- C Gres Delconca KY1 15x60cm
- D Gres Delconca KY1 30x30cm

- E Gres Delconca KY5 60x60cm
- F Gres Delconca KY5 30x60cm
- G Gres Delconca KY5 15x60cm

ściana zlicowana z płytkami malowana farbą łazienkową ścienną Dulux kolor KREM 39YY 77/091



- 1 umywalka wpuszczana w blat - Roca Diverta 55x42,5 cm
- 2 bateria sztorcowa - TRES LEX ECO chrom 1.81.103
Bateria umywalkowa jednouchwytywa sztorcowa bez korka
- 3 szafka podumywalkowa z blatem wyłożonym gresem Delconca KY1 60x60cm
- 4 lustro wklejane
- 5 wc podwieszane - Roca Gap
- 6 stelaż podtynkowy typu geberit
GEBERIT Przycisk spłukujący Sigma 20 115.778.KH.1
- 7 pisuar z bezdotykową spłuczką z pokrywą - Roca Nexo
- 8 kabina systemowa, kolor jasno szary, wys. 2m, prześwit 15cm typu SVF30 marki Schafer
- 9 pojemnik na papier toaletowy stalowy
- 10 suszarka elektryczna do rąk

MOŻLIWOŚĆ ZAKUPU GRESU DELCONCA
 W SKLEPIE EURO CERAMIKA W WARSZAWIE
<http://www.euro-ceramika.pl/>

MIEJSCE ROZPOCZĘCIA I KIERUNEK UKŁADANIA PŁYTEK

INWESTOR: Urząd Gminy Lesznowola	PROJEKTANT: KESSLER DESIGN mgr inż. arch. JOANNA KESSLER-MILEWSKA
PROJEKT: Projekt aranżacji wnętrz łazienek w Urzędzie Gminy	02-786 Warszawa, ul. Rosoła 58 m 114 tel. 501-803-787 e-mail: joanna.kessler@wp.pl
BRANŻA: ARCHITEKTURA PROJEKT WYKONAWCZY	TYTUŁ RYSUNKU: ŁAZIENKA MĘSKA NA PIĘTRZE LM-1 ROZWINIĘCIE ŚCIANY S2, S2'
Mateusz Milewski Inżynieria Sanitarna	DATA: 1:20 01.2012
	INDEX: W 26

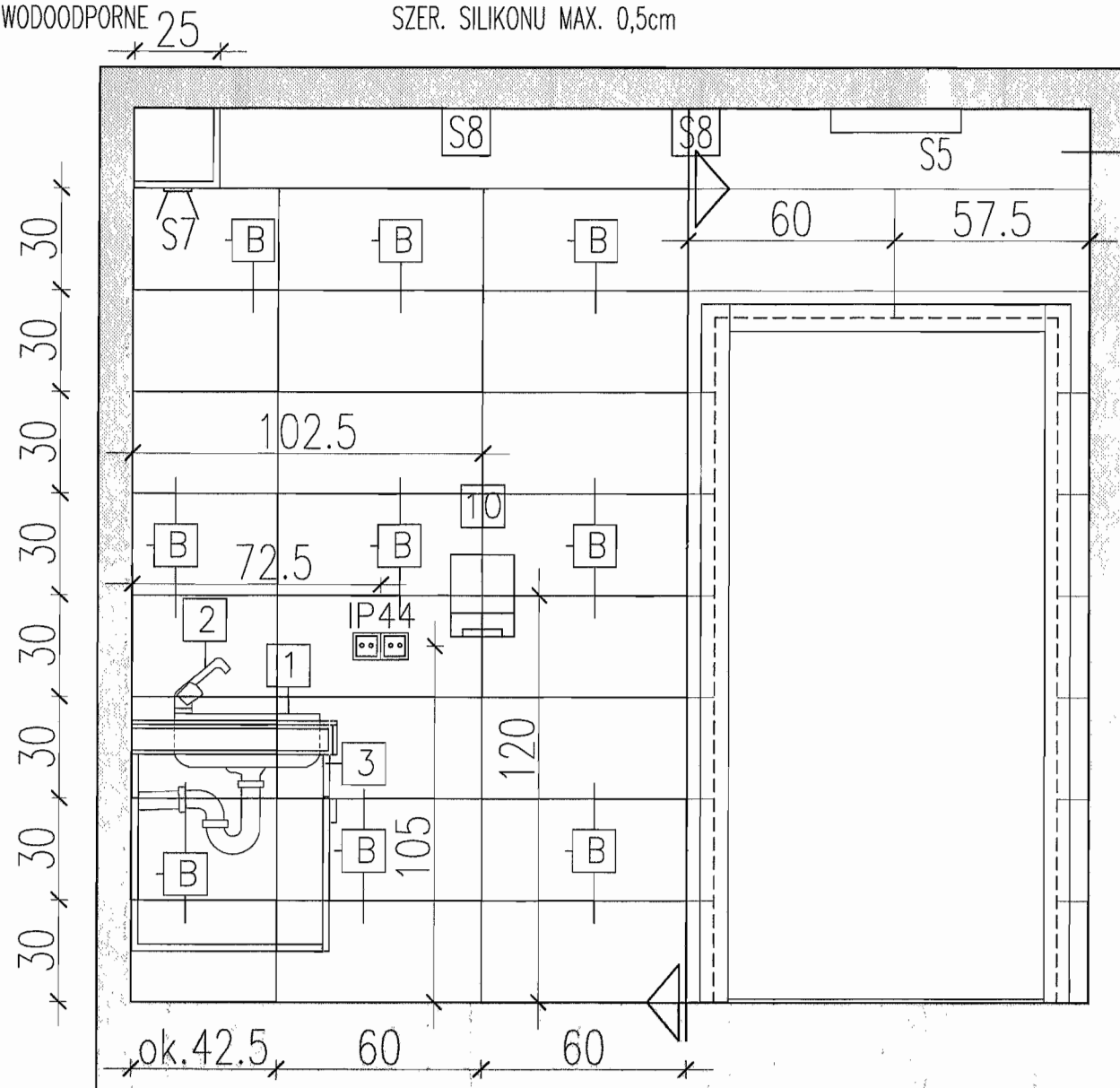
WSZYSTKIE WYMIARY NALEŻY SPAWDZIC W NATURZE !
 POSADZKĘ W ŁAZIENCIE ZRÓWNAĆ Z POZIOMEM POSADZKI W HOLU
 WYMIARY PODANE DO GOTOWYCH ŚCIAN I POSADZKI
 FUGA SZEROKOŚĆ 1,5mm
 KOLOR FUGI DOPASOWANY DO KOLORU PŁYTEK
 WSZYSTKIE PŁYTY G-K ZIELONE WODOODPORNE

ARCHITEKT PODAJE PRZYBLIŻONE ILOŚCI PŁYTEK WYNIKAJACE Z PROJEKTU.
 ARCHITEKT NIE ODPOWIADA ZA ILOŚĆ ZAKUPIONEGO MATERIAŁU.
 ILOŚĆ PŁYTEK DO ZAKUPU PODAJE WYKONAWCA
 SUFITY W ŁAZIENKACH POMALOWAĆ FARBĄ ARKYLÓWĄ ŁAZIENKOWĄ BIAŁĄ
 ŁĄCZENIE PŁYTEK I ELEMENTÓW SANITARNYCH CERAMICZNYCH I AKRYLOWYCH ZE ŚCIANĄ SILIKONEM
 SZER. SILIKONU MAX. 0,5cm

DOPROWADZIĆ ZASILANIE 230V DO ELEKTRONICZNEGO ZAWORU SPŁUKUJĄCEGO DO PISUARU
 ORAZ DO SUSZARKI DO RĄK

- A Gres Delconca KY7 60x60cm
- B Gres Delconca KY1 30x60cm
- C Gres Delconca KY1 15x60cm
- D Gres Delconca KY1 30x30cm

- E Gres Delconca KY5 60x60cm
- F Gres Delconca KY5 30x60cm
- G Gres Delconca KY5 15x60cm



ściana zlicowana z płytkami malowana farbą łazienkową ścienną Dulux kolor KREM 39YY 77/091

- 1 umywalka wpuszczana w blat – Roca Diverta 55x42,5 cm
- 2 bateria sztorcowa – TRES LEX ECO chrom 1.81.103 Bateria umywalkowa jednouchwytywa sztorcowa bez korka
- 3 szafka podumywalkowa z blatem wyłożonym gresem Delconca KY1 60x60cm
- 4 lustro wklejane
- 5 wc podwieszane – Roca Gap
- 6 stelaż podtynkowy typu geberit GEBERIT Przycisk spłukujący Sigma 20 115.778.KH.1
- 7 pisuar z bezdotykową spłuczka z pokrywą – Roca Nexo
- 8 kabina systemowa, kolor jasno szary, wys. 2m, prześwit 15cm typu SVF30 marki Schafer
- 9 pojemnik na papier toaletowy stalowy
- 10 suszarka elektryczna do rąk

MOŻLIWOŚĆ ZAKUPU GRESU DELCONCA W SKLEPIE EURO CERAMIKA W WARSZAWIE <http://www.euro-ceramika.pl/>

MIĘSCIE ROZPOCZĘCIA I KIERUNEK UKŁADANIA PŁYTEK

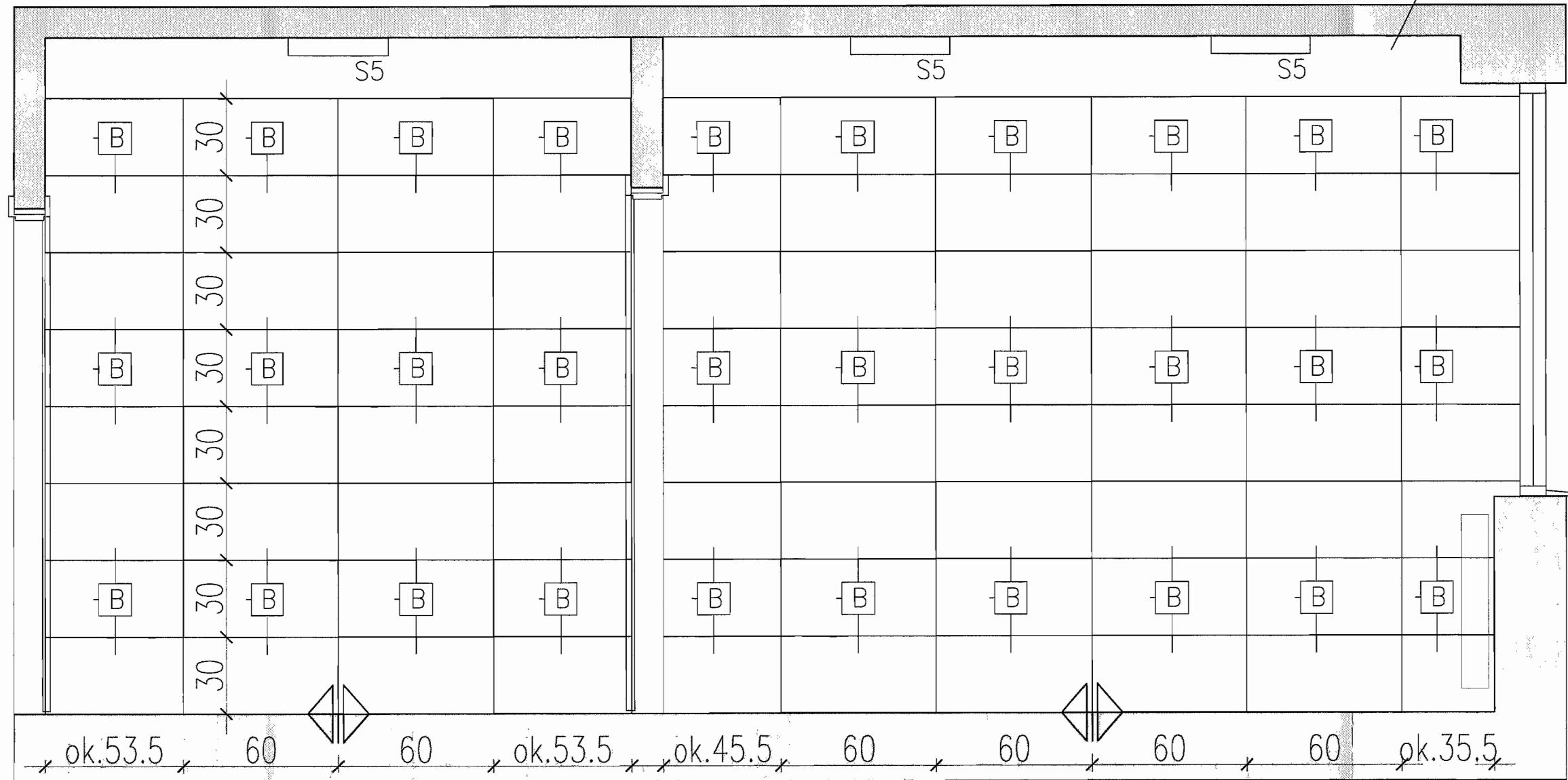
INWESTOR: Urząd Gminy Lesznowola	PROJEKTANT: KESSLER DESIGN mgr inż. arch. JOANNA KESSLER-MILEWSKA
PROJEKT: Projekt aranżacji wnętrz łazienek w Urzędzie Gminy	02-786 Warszawa, ul. Rosoła 58 m 114 tel . 501-803-787 e-mail: joanna.kessler@wp.pl
BRANŻA: ARCHITEKTURA PROJEKT WYKONAWCZY	TYTUŁ RYSUNKU: ŁAZIENKA MĘSKA NA PIĘTRZE LM-1 ROZWINIĘCIE ŚCIANY S2
Mateusz Milewski Inżynieria Sanitarna	DATA: 01.2012 INDEX: W NR RYS.: 27

WSZYSTKIE WYMIARY NALEŻY SPAWDZIC W NATURZE !
 POSADZKĘ W ŁAZIENCIE ZRÓWNAĆ Z POZIOMEM POSADZKI W HOLU
 WYMIARY PODANE DO GOTOWYCH ŚCIAN I POSADZKI
 FUGA SZEROKOŚĆ 1,5mm
 KOLOR FUGI DOPASOWANY DO KOLORU PŁYTEK
 WSZYSTKIE PŁYTY G-K ZIELONE WODOODPORNE

ARCHITEKT PODAJE PRZYBLIŻONE ILOŚCI PŁYTEK WYNIKAJĄCE Z PROJEKTU. DOPROWADZIĆ ZASILANIE 230V DO ELEKTRONICZNEGO ZAWORU SPŁUKUJĄCEGO DO PISUARU
 ARCHITEKT NIE ODPOWIADA ZA ILOŚĆ ZAKUPIONEGO MATERIAŁU.
 ILOŚĆ PŁYTEK DO ZAKUPU PODAJE WYKONAWCA
 SUFITY W ŁAZIENKACH POMALOWAĆ FARBĄ ARKYLOWĄ ŁAZIENKOWĄ BIAŁĄ
 ŁĄCZENIE PŁYTEK I ELEMENTÓW SANITARNYCH CERAMICZNYCH I AKRYLOWYCH ZE ŚCIANĄ
 SILIKONEM; SZER. SILIKONU MAX. 0,5cm

- | | | | |
|---|---------------------------|---|---------------------------|
| A | Gres Delconca KY7 60x60cm | E | Gres Delconca KY5 60x60cm |
| B | Gres Delconca KY1 30x60cm | F | Gres Delconca KY5 30x60cm |
| C | Gres Delconca KY1 15x60cm | G | Gres Delconca KY5 15x60cm |
| D | Gres Delconca KY1 30x30cm | | |

ściana zlicowana z płytkami malowana farbą łazienkową ścienną Dulux kolor KREM 39YY 77/091



- | | | | |
|---|---|----|---|
| 1 | umywalka wpuszczana w blat - Roca Diverta 55x42,5 cm | 6 | stelaż podtynkowy typu geberit
GEBERIT Przycisk spłukujący Sigma 20 115.778.KH.1 |
| 2 | bateria sztorcowa - TRES LEX ECO chrom 1.81.103
Bateria umywalkowa jednouchwytyowa sztorcowa bez korka | 7 | pisuar z bezdotykową spłuczką z pokrywą - Roca Nexo |
| 3 | szafka podumywalkowa z blatem wyłożonym gresem
Delconca KY1 60x60cm | 8 | kabina systemowa, kolor jasno szary, wys. 2m,
prześwit 15cm typu SVF30 marki Schäfer |
| 4 | lustro wklejane | 9 | pojemnik na papier toaletowy stalowy |
| 5 | wc podwieszane - Roca Gap | 10 | suszarka elektryczna do rąk |

MOŻLIWOŚĆ ZAKUPU GRESU DELCONCA
 W SKLEPIE EURO CERAMIKA W WARSZAWIE
<http://www.euro-ceramika.pl/>



MIEJSCE ROZPOCZĘCIA I KIERUNEK UKŁADANIA PŁYTEK

INWESTOR: Urząd Gminy Lesznowola	PROJEKTANT: KESSLER DESIGN mgr inż. arch. JOANNA KESSLER-MILEWSKA
PROJEKT: Projekt aranżacji wnętrz łazienek w Urzędzie Gminy	02-786 Warszawa, ul. Rosoła 58 m 114 tel . 501-803-787 e-mail: joanna.kessler@wp.pl
BRANŻA: ARCHITEKTURA PROJEKT WYKONAWCZY	TYTUŁ RYSUNKU: ŁAZIENKA MĘSKA NA PIĘTRZE LM-1 ROZWINIĘCIE ŚCIANY S3
Mateusz Milewski Inżynieria Sanitarna	DATA: 01.2012 INDEX: W NR RYS.: 28

WSZYSTKIE WYMIARY NALEŻY SPAWDZIC W NATURZE !
 POSADZKĘ W ŁAZIENCIE ZRÓWNAĆ Z POZIOMEM POSADZKI W HOLU
 WYMIARY PODANE DO GOTOWYCH ŚCIAN I POSADZKI
 FUGA SZEROKOŚĆ 1,5mm
 KOLOR FUGI DOPASOWANY DO KOLORU PŁYTEK
 WSZYSTKIE PŁYTY G-K ZIELONE WODOODPORNE

ARCHITEKT PODAJE PRZYBLIŻONE ILOŚCI PŁYTEK WYNIKAJĄCE Z PROJEKTU. DOPROWADZIĆ ZASILANIE 230V DO ELEKTRONICZNEGO ZAWORU SPŁUKUJĄCEGO DO PISUARU
 ARCHITEKT NIE ODPOWIADA ZA ILOŚĆ ZAKUPIONEGO MATERIAŁU.

ILOŚĆ PŁYTEK DO ZAKUPU PODAJE WYKONAWCA

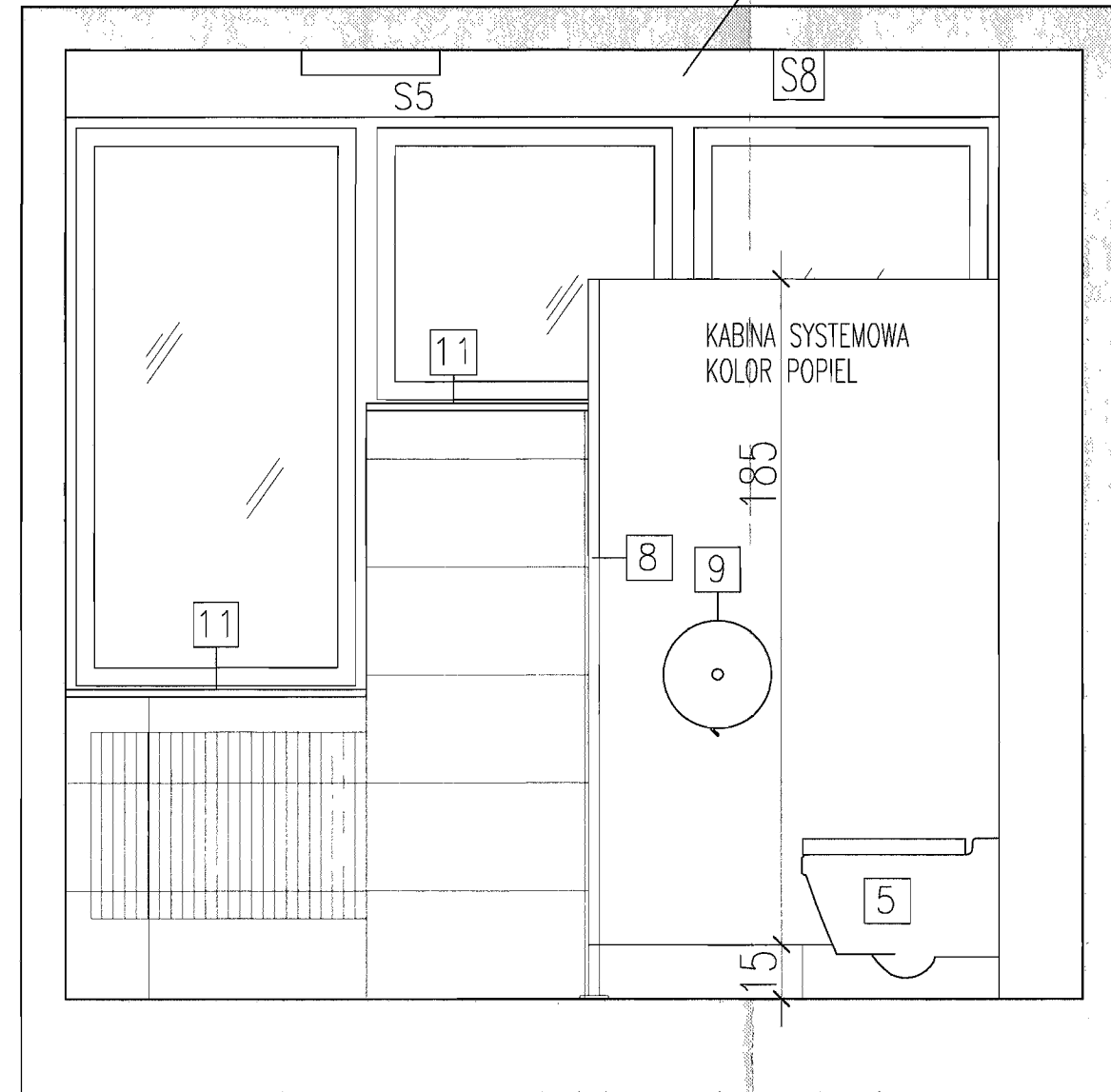
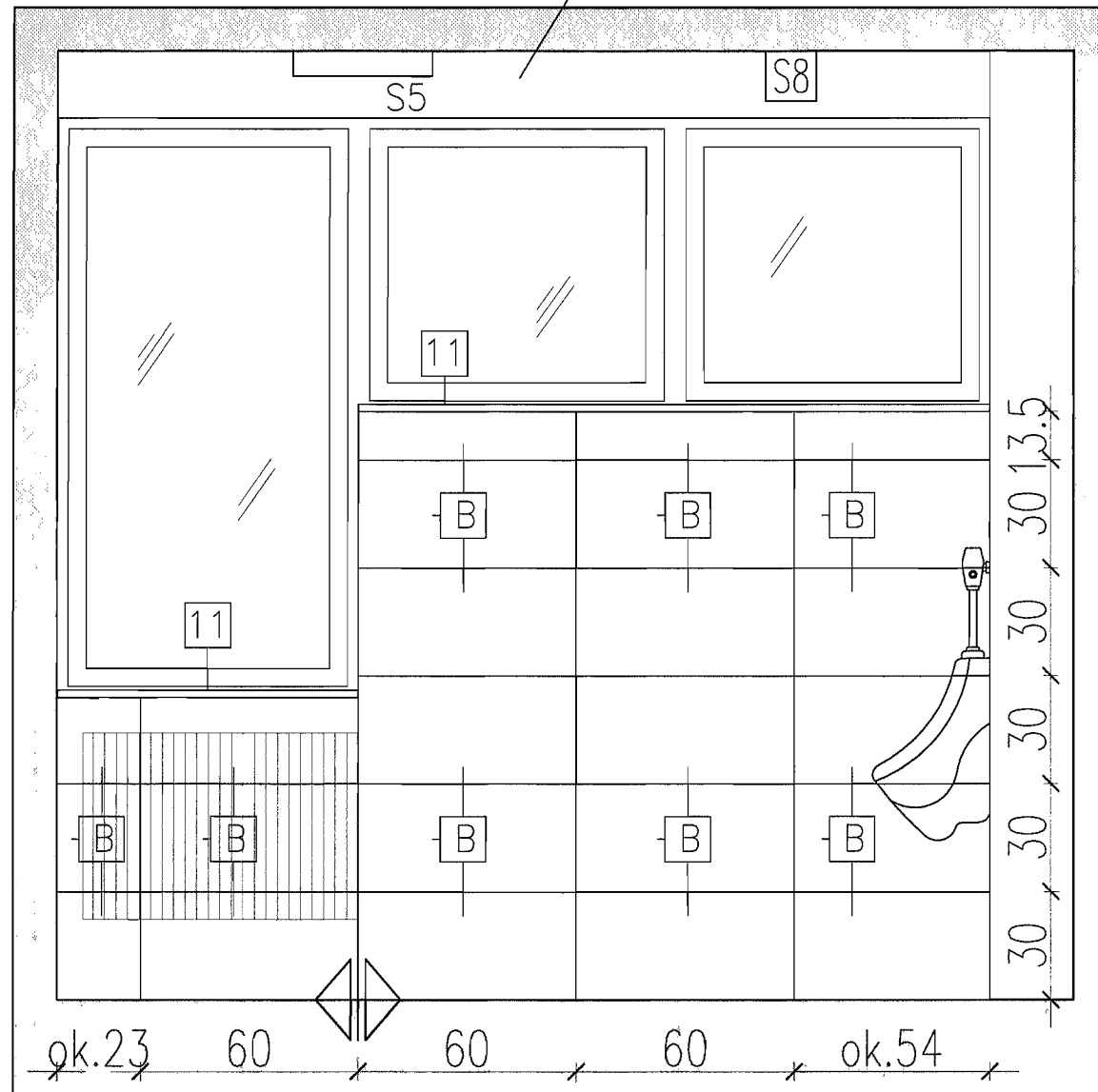
SUFITY W ŁAZIENKACH POMALOWAĆ FARBĄ ARKYLOWĄ ŁAZIENKOWĄ BIAŁĄ

ŁĄCZENIE PŁYTEK I ELEMENTÓW SANITARNYCH CERAMICZNYCH I AKRYLOWYCH ZE ŚCIANĄ
 SILIKONEM; SZER. SILIKONU MAX. 0,5cm

- | | | | |
|---|---------------------------|---|---------------------------|
| A | Gres Delconca KY7 60x60cm | E | Gres Delconca KY5 60x60cm |
| B | Gres Delconca KY1 30x60cm | F | Gres Delconca KY5 30x60cm |
| C | Gres Delconca KY1 15x60cm | G | Gres Delconca KY5 15x60cm |
| D | Gres Delconca KY1 30x30cm | | |

ściana zlicowana z płytkami malowana
 farbą łazienkową ścienną Dulux kolor KREM 39YY 77/091

ściana zlicowana z płytkami malowana
 farbą łazienkową ścienną Dulux kolor KREM 39YY 77/091



- | | | | | | |
|---|--|----|---|----|------------------------|
| 1 | umywalka wpuszczana w blat - Roca Diverta 55x42,5 cm | 6 | stelaż podtynkowy typu geberit
GEBERIT Przycisk spłukujący Sigma 20 115.778.KH.1 | 11 | parapet z konglomeratu |
| 2 | bateria sztorcowa - TRES LEX ECO chrom 1.81.103
Bateria umywalkowa jednouchwytywa sztorcowa bez korka | 7 | pisuar z bezdotykową spłuczka z pokrywą - Roca Nexo | | |
| 3 | szafka podumywalkowa z blatem wyłożonym gresem
Delconca KY1 60x60cm | 8 | kabina systemowa, kolor jasno szary, wys. 2m,
prześwit 15cm typu SVF30 marki Schafer | | |
| 4 | lustro wklejane | 9 | pojemnik na papier toaletowy stalowy | | |
| 5 | wc podwieszane - Roca Gap | 10 | suszarka elektryczna do rąk | | |

MOŻLIWOŚĆ ZAKUPU GRESU DELCONCA
 W SKLEPIE EURO CERAMIKA W WARSZAWIE
<http://www.euro-ceramika.pl/>

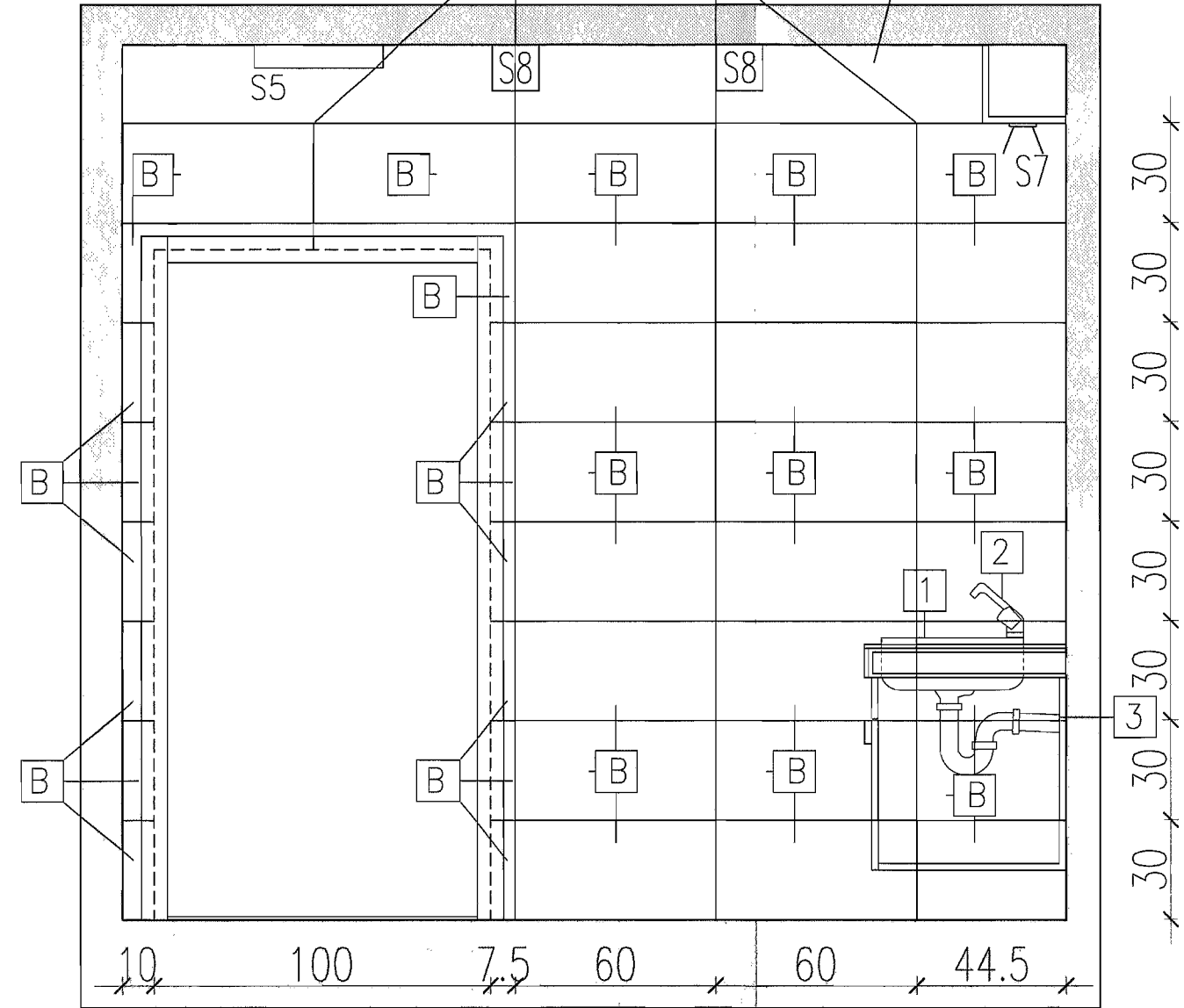
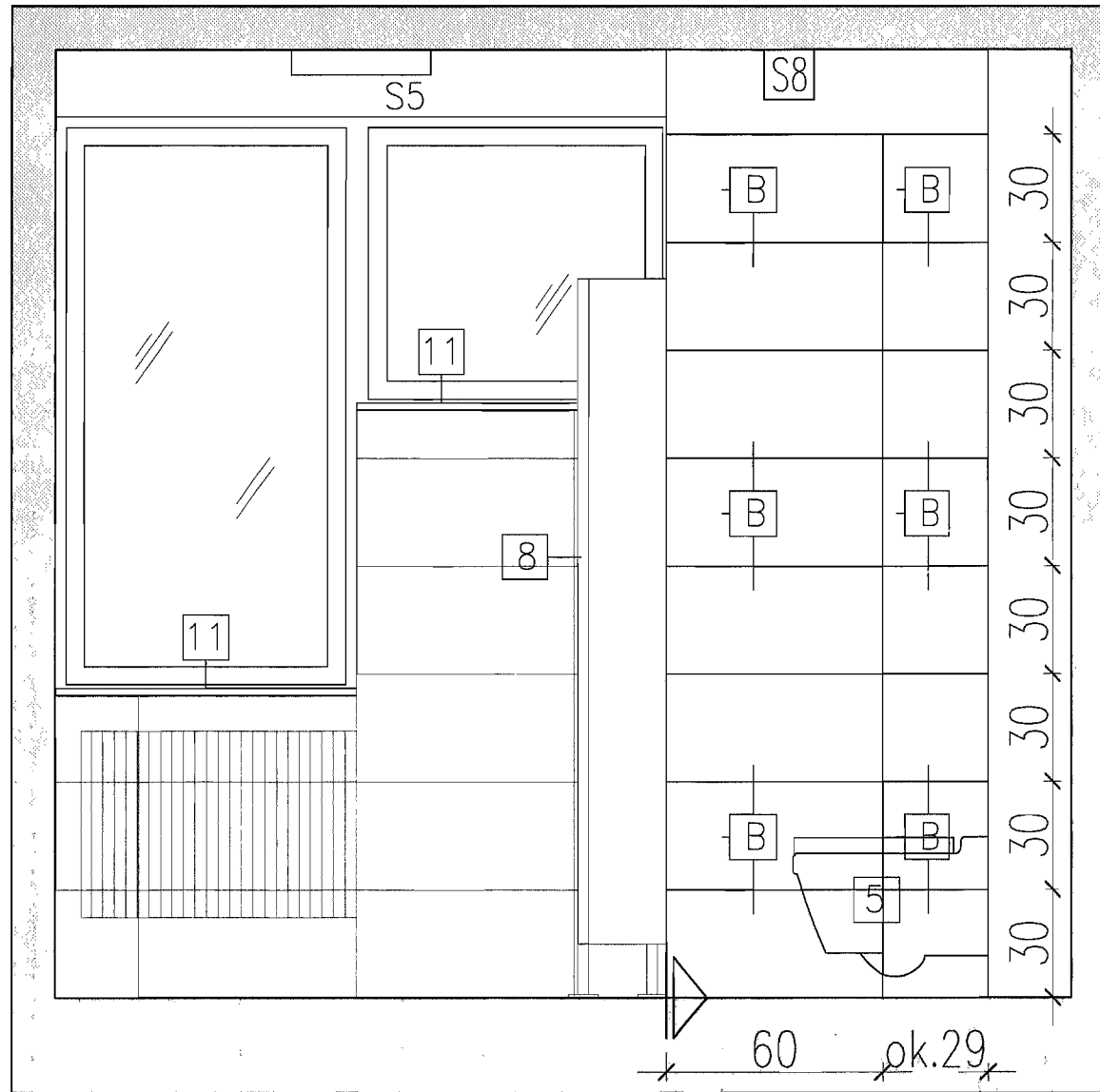
MIEJSCE ROZPOCZĘCIA I KIERUNEK UKŁADANIA PŁYTEK

INWESTOR: Urząd Gminy Lesznowola	PROJEKTANT: KESSLER DESIGN mgr inż. arch. JOANNA KESSLER-MILEWSKA
PROJEKT: Projekt aranżacji wnętrz łazienek w Urzędzie Gminy	02-786 Warszawa, ul. Rosota 58 m 114 tel . 501-803-787 e-mail: joanna.kessler@wp.pl
BRANŻA: ARCHITEKTURA PROJEKT WYKONAWCZY	TYTUŁ RYSUNKU: ŁAZIENKA MĘSKA NA PIĘTRZE LM-1 ROZWINIĘCIE ŚCIANY S4, S4'
Mateusz Milewski Inżynieria Sanitarna	DATA: 1:20 01.2012
	INDEX: W 29

WSZYSTKIE WYMIARY NALEŻY SPAWDZIC W NATURZE !
 POSADZKĘ W ŁAZIENCIE ZRÓWNAĆ Z POZIOMEM POSADZKI W HOLU
 WYMIARY PODANE DO GOTOWYCH ŚCIAN I POSADZKI
 FUGA SZEROKOŚĆ 1,5mm
 KOLOR FUGI DOPASOWANY DO KOLORU PŁYTEK
 WSZYSTKIE PŁYTY G-K ZIELONE WODOODPORNE

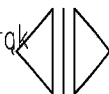
ARCHITEKT PODAJE PRZYBLIŻONE ILOŚCI PŁYTEK WYNIKAJĄCE Z PROJEKTU. DOPROWADZIĆ ZASILANIE 230V DO ELEKTRONICZNEGO ZAWORU SPŁUKUJĄCEGO DO PISUARU
 ARCHITEKT NIE ODPOWIADA ZA ILOŚĆ ZAKUPIONEGO MATERIAŁU.
 ILOŚĆ PŁYTEK DO ZAKUPU PODAJE WYKONAWCA
 SUFYTY W ŁAZIENKACH POMALOWAĆ FARBĄ ARKYLOWĄ ŁAZIENKOWĄ BIAŁĄ
 ŁĄCZENIE PŁYTEK I ELEMENTÓW SANITARNYCH CERAMICZNYCH I AKRYLOWYCH ZE
 ŚCIANĄ SILIKONEM; SZER. SILIKONU MAX. 0,5cm

- | | | | |
|---|---------------------------|--|---------------------------|
| A | Gres Delconca KY7 60x60cm | E | Gres Delconca KY5 60x60cm |
| B | Gres Delconca KY1 30x60cm | F | Gres Delconca KY5 30x60cm |
| C | Gres Delconca KY1 15x60cm | G | Gres Delconca KY5 15x60cm |
| D | Gres Delconca KY1 30x30cm | ściana zlicowana z płytkami malowana farbą łazienkową ścienną Dulux kolor KREM 39YY 77/091 | |



- | | | | |
|---|--|----|---|
| 1 | umywalka wpuszczana w blat - Roca Diverta 55x42,5 cm | 6 | stelaż podtynkowy typu geberit
GEBERIT Przycisk spłukujący Sigma 20 115.778.KH.1 |
| 2 | bateria sztorcowa - TRES LEX ECO chrom 1.81.103
Bateria umywalkowa jednouchwytowa sztorcowa bez korka | 7 | pisuar z bezdotykową spłuczką z pokrywą - Roca Nexo |
| 3 | szafka podumywalkowa z blatem wyłożonym gresem
Delconca KY1 60x60cm | 8 | kabina systemowa, kolor jasno szary, wys. 2m,
prześwit 15cm typu SVF30 marki Schafer |
| 4 | lustro wklejane | 9 | pojemnik na papier toaletowy stalowy |
| 5 | wc podwieszane - Roca Gap | 10 | suszarka elektryczna do rąk |

MOŻLIWOŚĆ ZAKUPU GRESU DELCONCA
 W SKLEPIE EURO CERAMIKA W WARSZAWIE
<http://www.euro-ceramika.pl/>



MIĘSCIE ROZPOCZĘCIA I KIERUNEK UKŁADANIA PŁYTEK

INWESTOR: Urząd Gminy Lesznowola	PROJEKTANT: KESSLER DESIGN mgr inż. arch. JOANNA KESSLER-MILEWSKA
PROJEKT: Projekt aranżacji wnętrz łazienek w Urzędzie Gminy	02-786 Warszawa, ul. Rosola 58 m 114 tel . 501-803-787 e-mail: joanna.kessler@wp.pl
BRANŻA: ARCHITEKTURA PROJEKT WYKONAWCZY	TYTUŁ RYSUNKU: ŁAZIENKA MĘSKA NA PIĘTRZE LM-1 ROZWIĄNIĘCIE ŚCIANY S4,S4"
Mateusz Milewski Inżynieria Sanitarna	DATA: 1:20 01.2012
	INDEX: W
	NR RYS.: 30

WSZYSTKIE WYMIARY NALEŻY SPAWZDZIC W NATURZE !

POSADZKĘ W ŁAZIENCIE ZRÓWNAĆ Z POZIOMEM POSADZKI W HOLU

WYMIARY PODANE DO GOTOWYCH ŚCIAN I POSADZKI

WSZYSTKIE PŁYTY G-K ZIELONE WODOODPORNE

SUFITY WYRÓWNAĆ DO JEDNEGO POZIOMU

OSPRZĘT ELEKTR.- UNICA TOP PLUS, RAMKA KOLOR PIASKOWY

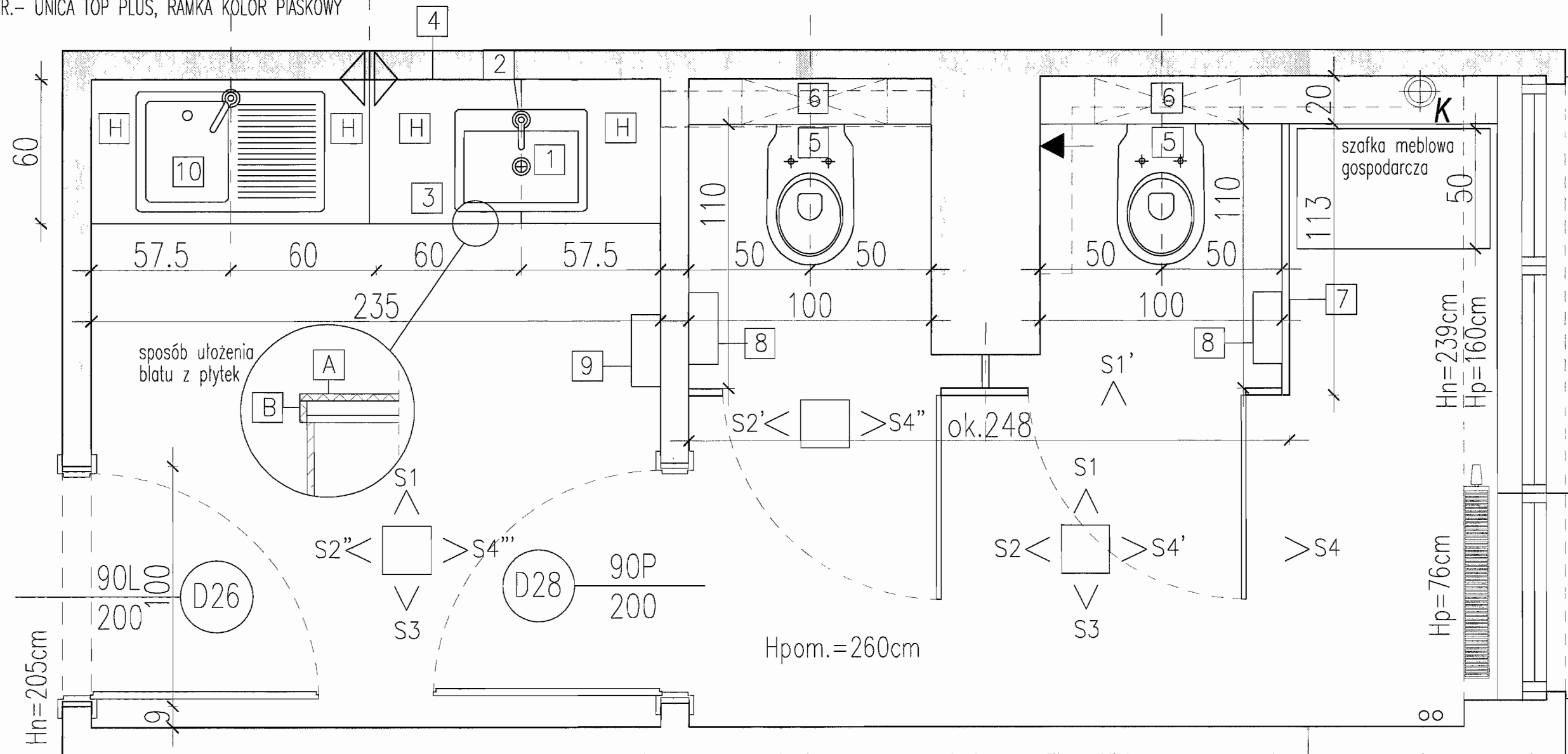
ARCHITEKT PODAJE PRZYBLIŻONE ILOŚCI PŁYTEK WYNIKAJACE Z PROJEKTU.

ARCHITEKT NIE ODPOWIADA ZA ILOŚĆ ZAKUPIONEGO MATERIAŁU.

ILOŚĆ MATERIAŁU DO ZAKUPU PODAJE WYKONAWCA

SUFITY W ŁAZIENKACH POMALOWAĆ FARBĄ ARKYLOWĄ ŁAZIENKOWĄ BIAŁĄ

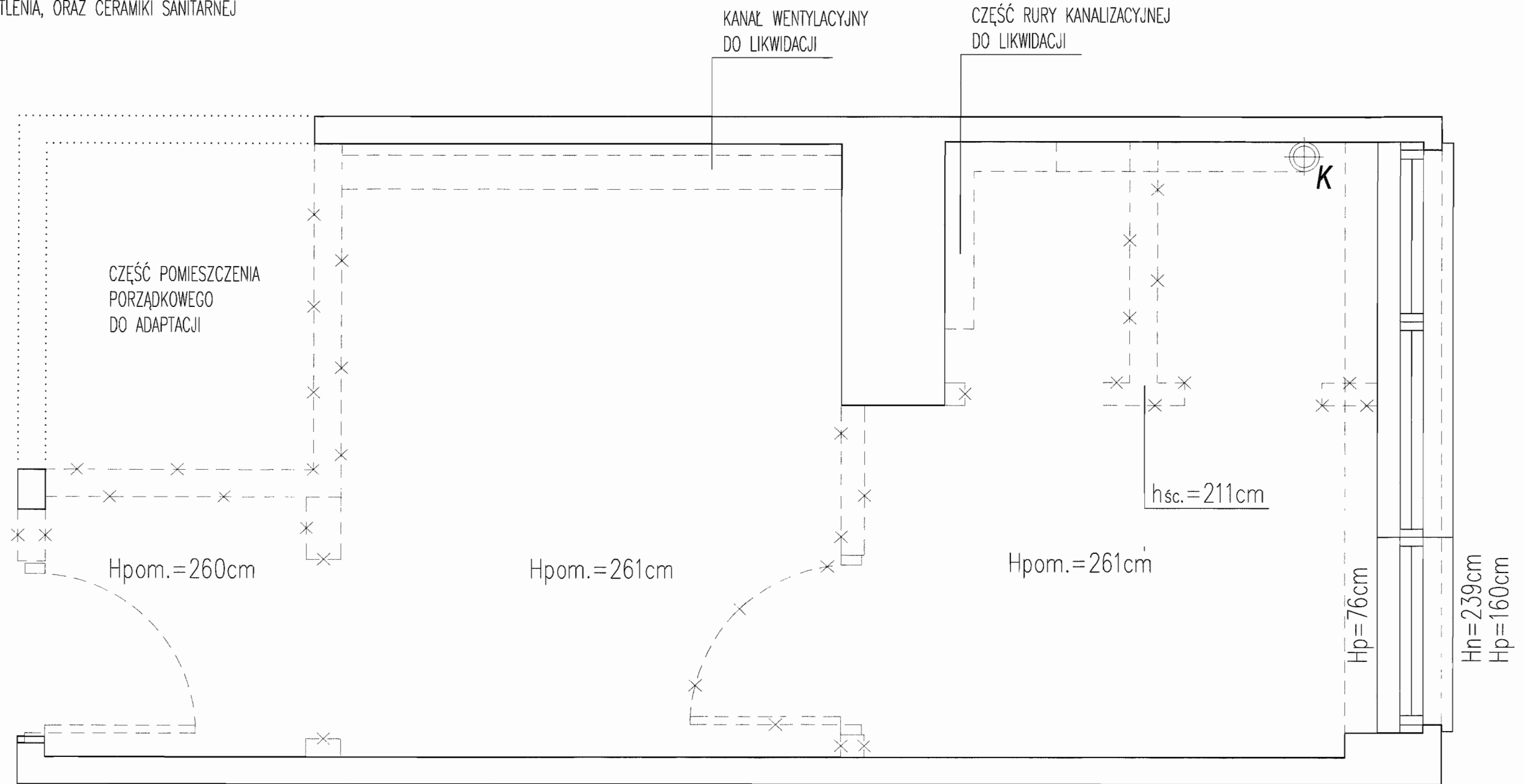
A	Gres Delconca KY7 60x60cm
B	Gres Delconca KY1 30x60cm
C	Gres Delconca KY1 15x60cm
D	Gres Delconca KY1 30x30cm
H	Gres Delconca KY1 60x60cm



- | | | | |
|---|--|----|--|
| 1 | umywalka wpuszczana w blat - Roca Diverta 55x42,5 cm | 6 | stelaż podtynkowy typu geberit
GEBERIT Przycisk spłukujący Sigma 20 115.778.KH.1 |
| 2 | bateria sztorcowa - TRES LEX ECO chrom 1.81.103
Bateria umywalkowa jednouchwytywa sztorcowa bez korka | 7 | kabina systemowa, kolor beżowy, wys. 2m, przeszwit 15cm typu SVF30 marki Schafer |
| 3 | szafka podumywalkowa z blatem wyłożonym gresem
Delconca KY1 60x60cm | 8 | pojemnik na papier toaletowy stalowy |
| 4 | lustro wklejane | 9 | suszarka elektryczna do rąk |
| 5 | wc podwieszane - Roca Gap | 10 | zlewozmywak FRANKE Maris MRG 611 - Beż 78CMx50CM
bateria zlewozmywakowa sztorcowa SIGLO chrom |
| | | 11 | parapet z konglomeratu |

INWESTOR: Urząd Gminy Lesznowola	PROJEKTANT: KESSLER DESIGN mgr inż. arch. JOANNA KESSLER-MILEWSKA
PROJEKT: Projekt aranżacji wnętrz łazienek w Urzędzie Gminy	02-786 Warszawa, ul. Rosoła 58 m 114 tel . 501-803-787 e-mail: joanna.kessler@wp.pl
BRANŻA: ARCHITEKTURA PROJEKT WYKONAWCZY	TYTUŁ RYSUNKU: ŁAZIENKA DAMSKA NA PARTERZE LD-0 -RZUT
Maleusz Milewski Inżynieria Sanitarna	DATA: 1:20 01.2012
	INDEX: W
	NR RYS.: 31

WSZYSTKIE WYMIARY NALEŻY SPAWDZIC W NATURZE !
 RYSUNEK SPORZĄDZONY NA PODSTAWIE INWENTARYZACJI
 SUFITY WYRÓWNAĆ DO JEDNEGO POZIOMU
 DEMONTAŻ OŚWIETLENIA, ORAZ CERAMIKI SANITARNEJ



INWESTOR: Urząd Gminy Lesznowola	PROJEKTANT: KESSLER DESIGN mgr inż. arch. JOANNA KESSLER-MILEWSKA
PROJEKT: Projekt aranżacji wnętrz łazienek w Urzędzie Gminy	02-786 Warszawa, ul. Rosoła 58 m 114 tel . 501-803-787 e-mail: joanna.kessler@wp.pl
BRANŻA: ARCHITEKTURA PROJEKT WYKONAWCZY	TYTUŁ RYSUNKU: ŁAZIENKA DAMSKA NA PARTERZE LD-0 - RZUT SUFITU
Mateusz Milewski Inżynieria Sanitarna	DATA: 1:20 01.2012
	INDEX: NR RYS.: W 32

WSZYSTKIE WYMIARY NALEŻY SPAWDZIC W NATURZE !

POSADZKĘ W ŁAZIENCIE ZRÓWNAĆ Z POZIOMEM POSADZKI W HOLU

WYMIARY PODANE DO GOTOWYCH ŚCIAN I POSADZKI

FUGA SZEROKOŚĆ 1,5mm

KOLOR FUGI DOPASOWANY DO KOLORU PŁYTEK

WSZYSTKIE PŁYTY G-K ZIELONE WODOODPORNE

ARCHITEKT PODAJE PRZYBLIŻONE ILOŚCI PŁYTEK WYNIKAJĄCE Z PROJEKTU.

ARCHITEKT NIE ODPOWIADA ZA ILOŚĆ ZAKUPIONEGO MATERIAŁU.

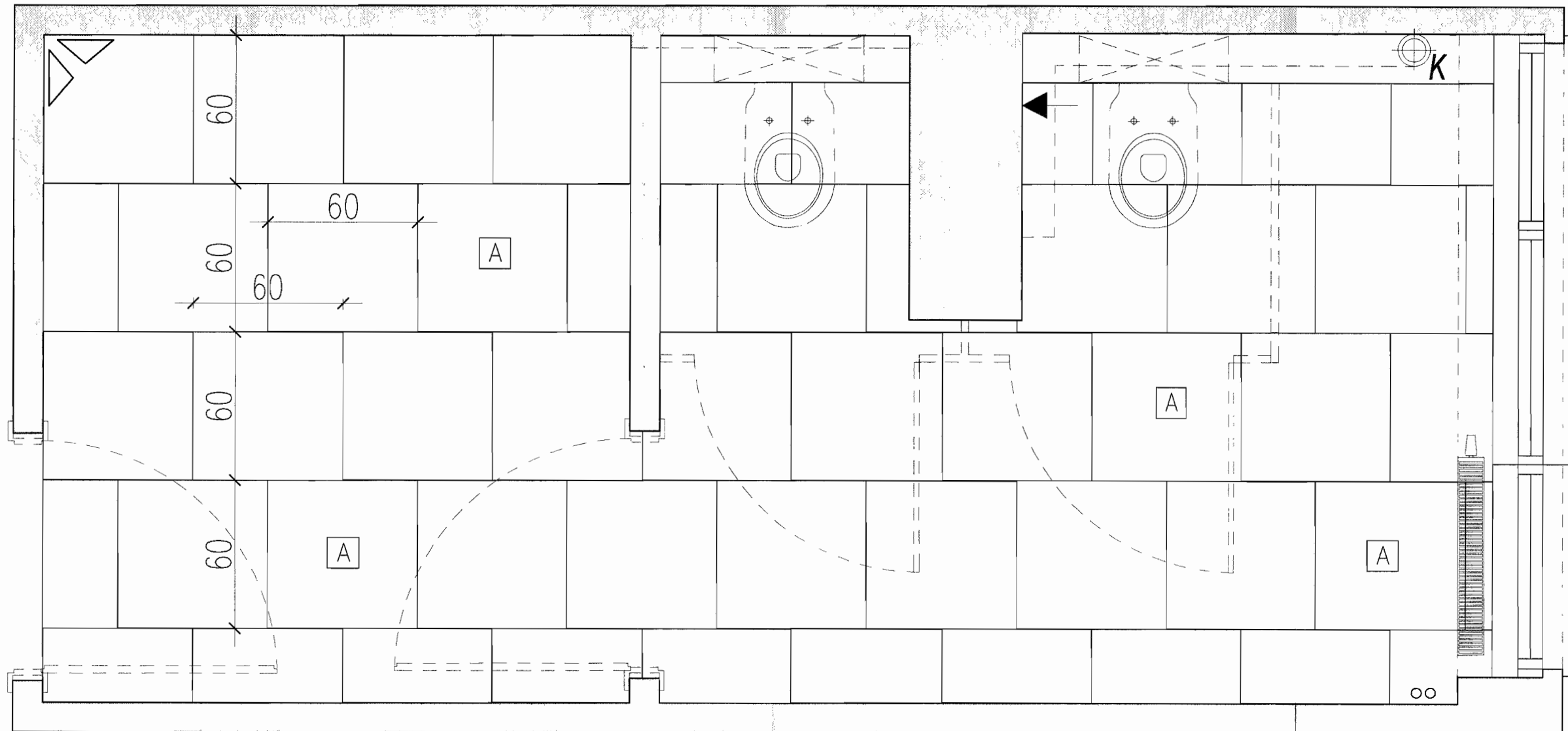
ILOŚĆ PŁYTEK DO ZAKUPU PODAJE WYKONAWCA

SUFITY W ŁAZIENKACH POMALOWAĆ FARBĄ ARKYLLOWĄ ŁAZIENKOWĄ BIAŁĄ

ŁĄCZENIE PŁYTEK I ELEMENTÓW SANITARNYCH CERAMICZNYCH I AKRYLOWYCH ZE ŚCIANĄ SILIKONEM

SZER. SILIKONU MAX. 0,5cm

A	Gres Delconca KY7 60x60cm
B	Gres Delconca KY1 30x60cm
C	Gres Delconca KY1 15x60cm
D	Gres Delconca KY1 30x30cm
H	Gres Delconca KY1 60x60cm



- | | |
|--|--|
| 1 umywalka wpuszczana w blat – Roca Diverta 55x42,5 cm | 7 kabina systemowa, kolor beżowy, wys. 2m, przeszwit 15cm typu SVF30 marki Schafer |
| 2 bateria sztorcowa – TRES LEX ECO chrom 1.81.103
Bateria umywalkowa jednouchwytywa sztorcowa bez korka | 8 pojemnik na papier toaletowy stalowy |
| 3 szafka podumywalkowa z blatem wyłożonym gresem
Delconca KY1 60x60cm | 9 suszarka elektryczna do rąk |
| 4 lustro wklejane | 10 zlewozmywak FRANKE Maris MRG 611–Beż78CMx50CM W SKLEPIE EURO CERAMIKA W WARSZAWIE
bateria zlewozmywakowa sztorcowa SIGLO chrom |
| 5 wc podwieszane – Roca Gap | 11 parapet z konglomeratu
kolor beżowy |
| 6 stelaż podtynkowy typu geberit
GEBERIT Przycisk spłukujący Sigma 20 115.778.KH.1 | |

MOŻLIWOŚĆ ZAKUPU GRESU DELCONCA

<http://www.euro-ceramika.pl/>



MIEJSCE ROZPOCZĘCIA I KIERUNEK UKŁADANIA PŁYTEK

INWESTOR: Urząd Gminy Lesznowola	PROJEKTANT: KESSLER DESIGN mgr inż. arch. JOANNA KESSLER-MILEWSKA
PROJEKT: Projekt aranżacji wnętrz łazienek w Urzędzie Gminy	02-786 Warszawa, ul. Rosoła 58 m 114 tel . 501-803-787 e-mail: joanna.kessler@wp.pl
BRANŻA: ARCHITEKTURA PROJEKT WYKONAWCZY	TYTUŁ RYSUNKU: ŁAZIENKA DAMSKA NA PIĘTRZE LD-1 - RZUT POSADZKI
Mateusz Milewski Inżynieria Sanitarna	DATA: 1:20 01.2012
	INDEX: NR RIS.: W 33

WSZYSTKIE WYMIARY NALEŻY SPAWDZIC W NATURZE !

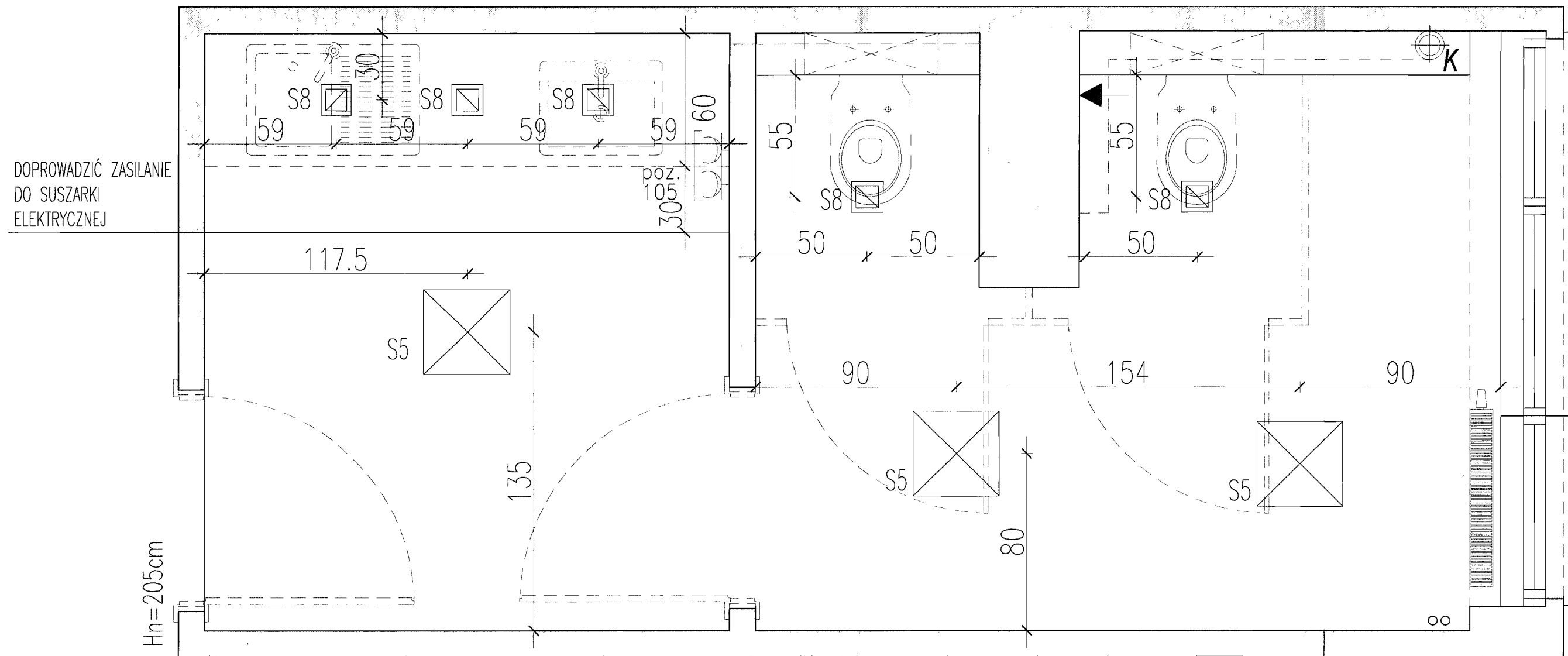
ARCHITEKT NIE ODPOWIADA ZA ILOŚĆ ZAKUPIONEGO MATERIAŁU.

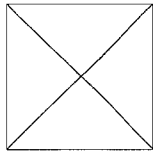

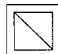
WYMIARY PODANE DO GOTOWYCH ŚCIAN I POSADZKI

RODZAJE OPRAW OŚWIETLENIOWYCH- WG. ZAŁĄCZNIKÓW DO PROJEKTU

WYMIENIĆ INSTALACJE ELEKTRYCZNĄ W ŁAZIENCIE NA PODTYNKOWĄ I DOSTOSOWAĆ DO ROZMIESZCZENIA NOWYCH PUNKTÓW ELEKTRYCZNYCH I OPRAW OŚWIETLENIOWYCH

OSPRZĘT ELEKTR.- UNICA TOP PLUS, RAMKA KOLOR PIASKOWY



- S5  Oświetlenie sufitowe natynkowe – patrz Załącznik nr 5
- S7  Oświetlenie sufitowe halogenowe – patrz Załącznik nr 6
- S8  Oświetlenie sufitowe halogenowe natynkowe – patrz Załącznik nr 7

INWESTOR: Urząd Gminy Lesznowola	PROJEKTANT: KESSLER DESIGN mgr inż. arch. JOANNA KESSLER-MILEWSKA
PROJEKT: Projekt aranżacji wnętrz łazienek w Urzędzie Gminy	02-786 Warszawa, ul. Rosola 58 m 114 tel . 501-803-787 e-mail: joanna.kessler@wp.pl
BRANŻA: ARCHITEKTURA PROJEKT WYKONAWCZY	TYTUŁ RYSUNKU: ŁAZIENKA DAMSKA NA PARTERZE LD-0 - RZUT SUFITU
Mateusz Milewski Inżynieria Sanitarna	DATA: 1:20 01.2012
	INDEX: W
	NR RYS.: 34

WSZYSTKIE WYMIARY NALEŻY SPAWDZIC W NATURZE !
 POSADZKĘ W ŁAZIENCIE ZRÓWNAĆ Z POZIOMEM POSADZKI W HOLU
 WYMIARY PODANE DO GOTOWYCH ŚCIAN I POSADZKI
 FUGA SZEROKOŚĆ 1,5mm
 KOLOR FUGI DOPASOWANY DO KOLORU PŁYTEK
 WSZYSTKIE PŁYTY G-K ZIELONE WODOODPORNE

ARCHITEKT PODAJE PRZYBLIŻONE ILOŚCI PŁYTEK WYNIKAJACE Z PROJEKTU.
 ARCHITEKT NIE ODPOWIADA ZA ILOŚĆ ZAKUPIONEGO MATERIAŁU.
 ILOŚĆ PŁYTEK DO ZAKUPU PODAJE WYKONAWCA
 SUFYTY W ŁAZIENKACH POMALOWAĆ FARBĄ ARKYLOWĄ ŁAZIENKOWĄ BIAŁĄ
 ŁĄCZENIE PŁYTEK I ELEMENTÓW SANITARNYCH CERAMICZNYCH I AKRYLOWYCH ZE ŚCIANĄ SILIKONEM
 SZER. SILIKONU MAX. 0,5cm

ściana zlicowana z płytkami malowana
 farbą łazienkową ścienną Dulux kolor
 KREM 39YY 77/091



- | | |
|--|--|
| 1 umywalka wpuszczana w blat - Roca Diverta 55x42,5 cm | 7 kabina systemowa, kolor beżowy, wys. 2m, przeszwit 15cm typu SVF30 marki Schafer |
| 2 bateria sztorcowa - TRES LEX ECO chrom 1.81.103
Bateria umywalkowa jednouchwytywa sztorcowa bez korka | 8 pojemnik na papier toaletowy stalowy |
| 3 szafka podumywalkowa z blatem wyłożonym gresem
Delconca KY1 60x60cm | 9 suszarka elektryczna do rąk |
| 4 lustro wklejane | 10 zlewozmywak FRANKE Maris MRG 611-Beż78CMx50CM W SKLEPIE EURO CERAMIKA W WARSZAWIE
bateria zlewozmywakowa sztorcowa SIGLO chrom |
| 5 wc podwieszane - Roca Gap | 11 parapet z konglomeratu
kolor beżowy |
| 6 stelaż podtynkowy typu geberit
GEBERIT Przycisk splukujący Sigma 20 115.778.KH.1 | |

MOŻLIWOŚĆ ZAKUPU GRESU DELCONCA
<http://www.euro-ceramika.pl/>



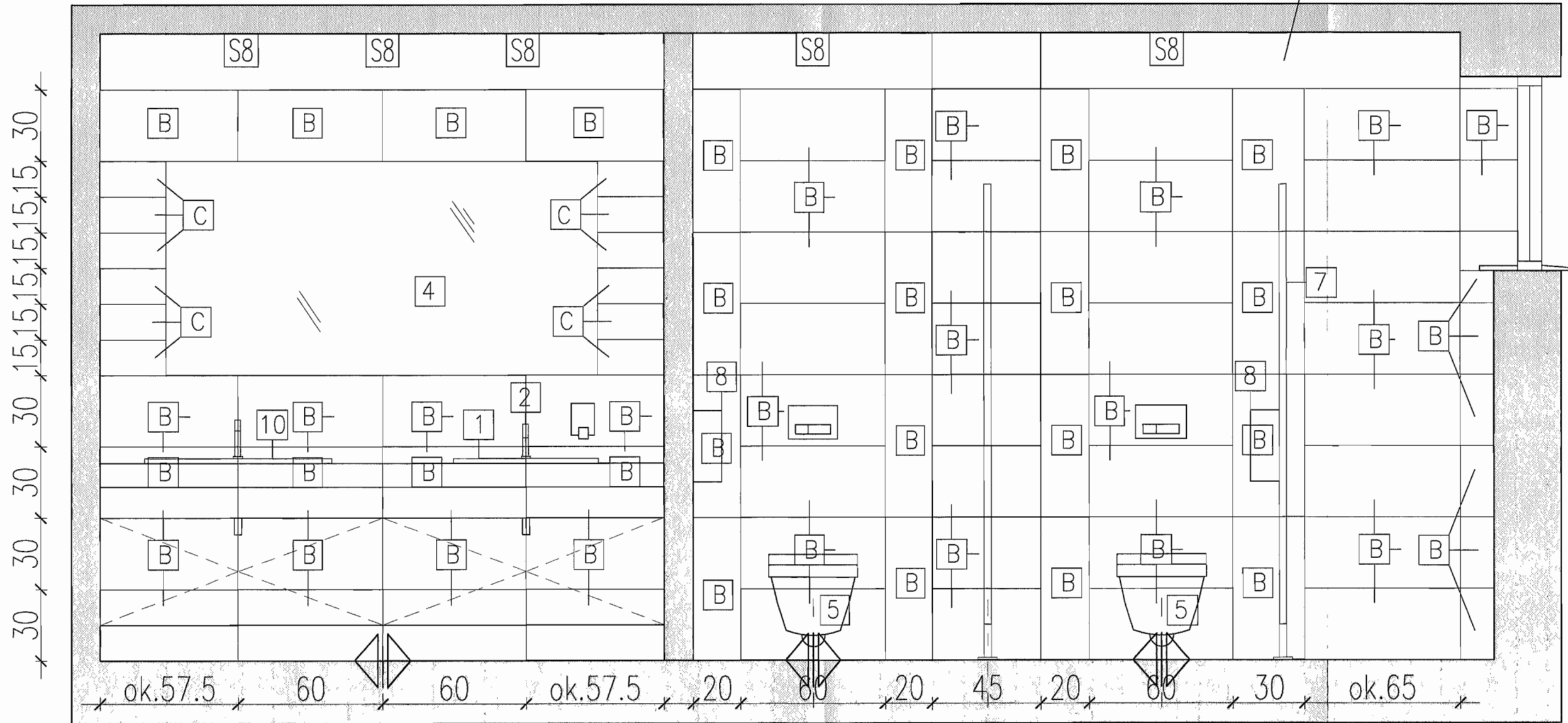
MIEJSCE ROZPOCZĘCIA I KIERUNEK UKŁADANIA PŁYTEK

INWESTOR: Urząd Gminy Lesznówola	PROJEKTANT: KESSLER DESIGN mgr inż. arch. JOANNA KESSLER-MILEWSKA
PROJEKT: Projekt aranżacji wnętrz łazienek w Urzędzie Gminy	02-786 Warszawa, ul. Rosoła 58 m 114 tel . 501-803-787 e-mail: joanna.kessler@wp.pl
BRANŻA: ARCHITEKTURA PROJEKT WYKONAWCZY	TYTUŁ RYSUNKU: ŁAZIENKA DAMSKA NA PARTERZE LD-0 ROZWINIĘCIE ŚCIANY S1
Mateusz Milewski Inżynieria Sanitarna	DATA: 1:20 01.2012
	INDEX: W
	NR RYS.: 35

WSZYSTKIE WYMIARY NALEŻY SPAWZDZIC W NATURZE !
 POSADZKĘ W ŁAZIENCIE ZRÓWNAĆ Z POZIOMEM POSADZKI W HOLU
 WYMIARY PODANE DO GOTOWYCH ŚCIAN I POSADZKI
 FUGA SZEROKOŚĆ 1,5mm
 KOLOR FUGI DOPASOWANY DO KOLORU PŁYTEK
 WSZYSTKIE PŁYTY G-K ZIELONE WODOODPORNE

ARCHITEKT PODAJE PRZYBLIŻONE ILOŚCI PŁYTEK WYNIKAJACE Z PROJEKTU.
 ARCHITEKT NIE ODPOWIADA ZA ILOŚĆ ZAKUPIONEGO MATERIAŁU.
 ILOŚĆ PŁYTEK DO ZAKUPU PODAJE WYKONAWCA
 SUFYTY W ŁAZIENKACH POMALOWAĆ FARBĄ ARKYLÓWĄ ŁAZIENKOWĄ BIAŁĄ
 ŁĄCZENIE PŁYTEK I ELEMENTÓW SANITARNYCH CERAMICZNYCH I AKRYLOWYCH ZE ŚCIANĄ SILIKONEM
 SZER. SILIKONU MAX. 0,5cm

- A Gres Delconca KY7 60x60cm
 - B Gres Delconca KY1 30x60cm
 - C Gres Delconca KY1 15x60cm
 - D Gres Delconca KY1 30x30cm
 - H Gres Delconca KY1 60x60cm
- ściana zlicowana z płytkami malowana farbą łazienkową ścienną Dulux kolor KREM 39YY 77/091



- 1 umywalka wpuszczana w blat - Roca Diverta 55x42,5 cm
- 2 bateria sztorcowa - TRES LEX ECO chrom 1.81.103
Bateria umywalkowa jednochwytywa sztorcowa bez korka
- 3 szafka podumywalkowa z blatem wyłożonym gresem Delconca KY1 60x60cm
- 4 lustro wklejane
- 5 wc podwieszane - Roca Gap
- 6 stelaż podtynkowy typu geberit
GEBERIT Przycisk splukujący Sigma 20 115.778.KH.1
- 7 kabina systemowa, kolor beżowy, wys. 2m, przeszwit 15cm typu SVF30 marki Schafer
- 8 pojemnik na papier toaletowy stalowy
- 9 suszarka elektryczna do rąk
- 10 zlewozmywak FRANKE Maris MRG 611-Bez78CMx50CM W SKLEPIE EURO CERAMIKA W WARSZAWIE
bateria zlewozmywakowa sztorcowa SIGLO chrom
- 11 parapet z konglomeratu kolor beżowy

MOŻLIWOŚĆ ZAKUPU GRESU DELCONCA
 http://www.euro-ceramika.pl/



MIEJSCE ROZPOCZĘCIA I KIERUNEK UKŁADANIA PŁYTEK

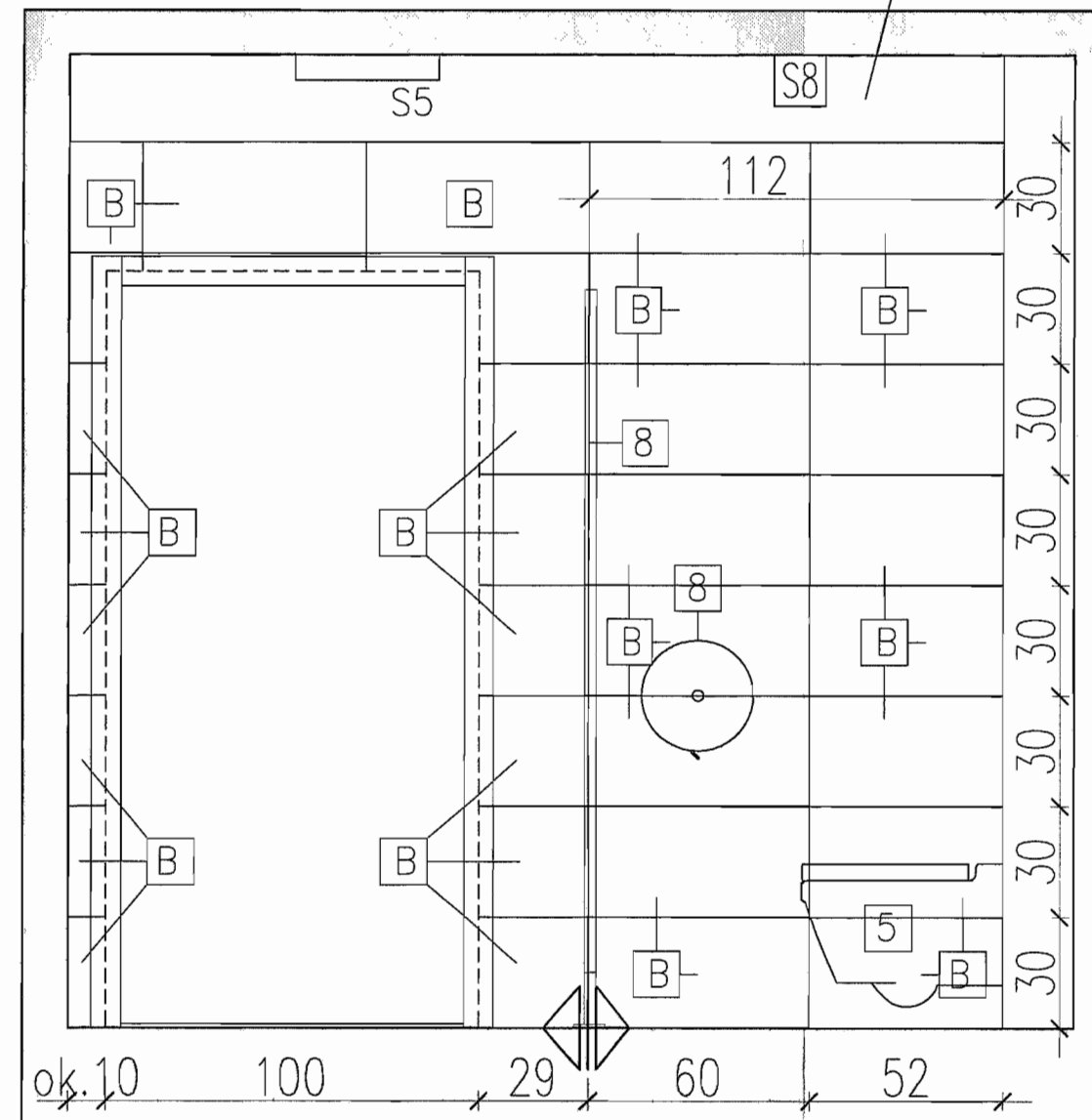
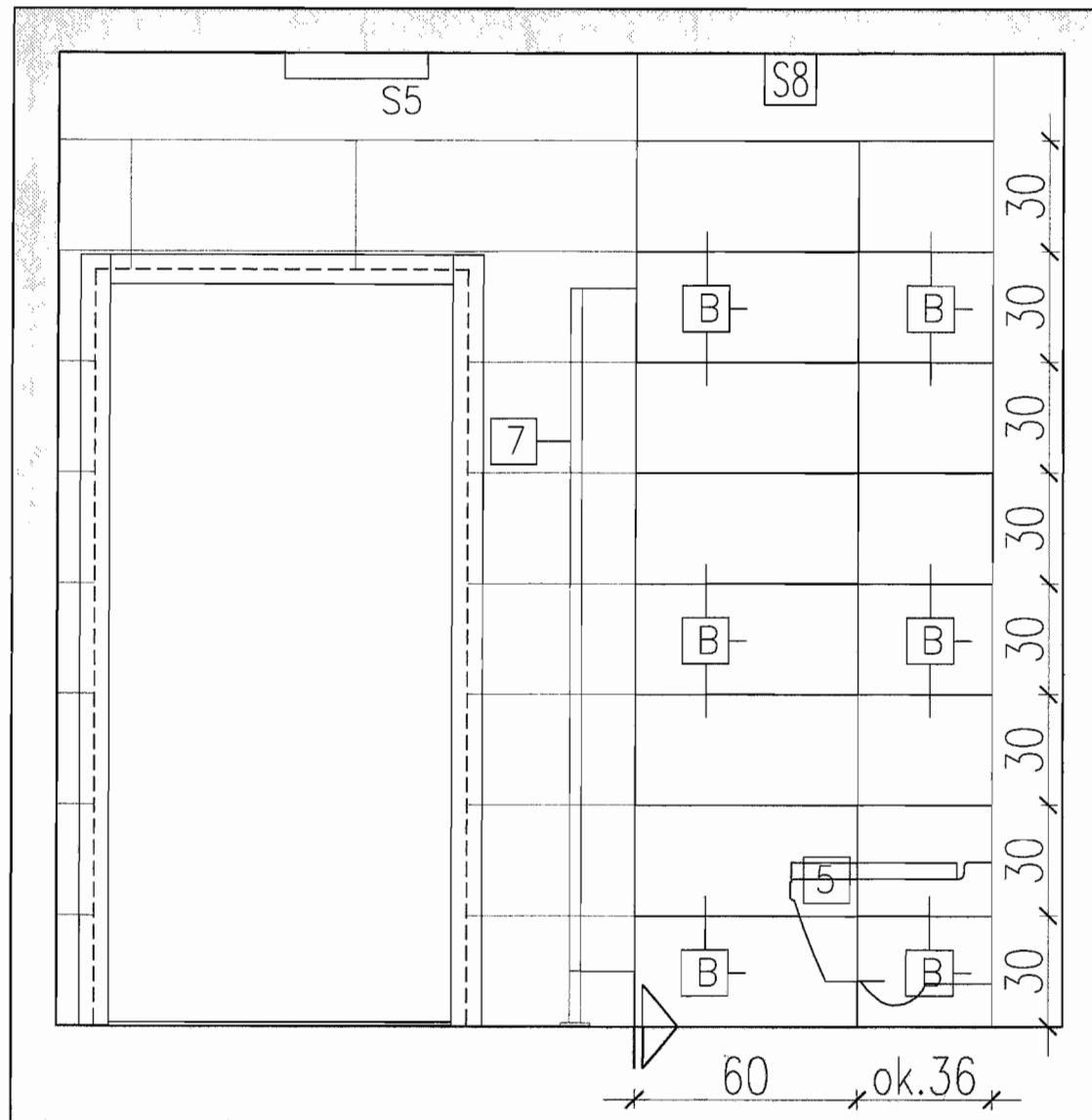
INWESTOR: Urząd Gminy Lesznówola	PROJEKTANT: KESSLER DESIGN mgr inż. arch. JOANNA KESSLER-MILEWSKA
PROJEKT: Projekt aranżacji wnętrz łazienek w Urzędzie Gminy	02-786 Warszawa, ul. Rosoła 58 m 114 tel. 501-803-787 e-mail: joanna.kessler@wp.pl
BRANŻA: ARCHITEKTURA PROJEKT WYKONAWCZY	TYTUŁ RYSUNKU: ŁAZIENKA DAMSKA NA PARTERZE LD-0 ROZWINIĘCIE ŚCIANY S1'
Mateusz Milewski Inżynieria Sanitarna	DATA: 1:20 01.2012
	INDEX: NR RYS.: W 36

WSZYSTKIE WYMIARY NALEŻY SPAWDZIC W NATURZE !
 POSADZKĘ W ŁAZIENCIE ZRÓWNAĆ Z POZIOMEM POSADZKI W HOLU
 WYMIARY PODANE DO GOTOWYCH ŚCIAN I POSADZKI
 FUGA SZEROKOŚĆ 1,5mm
 KOLOR FUGI DOPASOWANY DO KOLORU PŁYTEK
 WSZYSTKIE PŁYTY G-K ZIELONE WODOODPORNE

ARCHITEKT PODAJE PRZYBLIŻONE ILOŚCI PŁYTEK WYNIKAJĄCE Z PROJEKTU.
 ARCHITEKT NIE ODPOWIADA ZA ILOŚĆ ZAKUPIONEGO MATERIAŁU.
 ILOŚĆ PŁYTEK DO ZAKUPU PODAJE WYKONAWCA
 SUFITY W ŁAZIENKACH POMALOWAĆ FARBĄ ARKYLOWĄ ŁAZIENKOWĄ BIAŁĄ
 ŁĄCZENIE PŁYTEK I ELEMENTÓW SANITARNYCH CERAMICZNYCH I AKRYLOWYCH ZE ŚCIANĄ SILIKONEM
 SZER. SILIKONU MAX. 0,5cm

A	Gres Delconca KY7 60x60cm
B	Gres Delconca KY1 30x60cm
C	Gres Delconca KY1 15x60cm
D	Gres Delconca KY1 30x30cm
H	Gres Delconca KY1 60x60cm

ściana zlicowana z płytkami malowana farbą łazienkową ścienną Dulux kolor KREM 39YY 77/091



- | | |
|--|--|
| 1 umywalka wpuszczana w blat – Roca Diverta 55x42,5 cm | 7 kabina systemowa, kolor beżowy, wys. 2m, przeszwit 15cm typu SVF30 marki Schafer |
| 2 bateria sztorcowa – TRES LEX ECO chrom 1.81.103
Bateria umywalkowa jednouchwytowa sztorcowa bez korka | 8 pojemnik na papier toaletowy stalowy |
| 3 szafka podumywalkowa z blatem wyłożonym gresem Delconca KY1 60x60cm | 9 suszarka elektryczna do rąk |
| 4 lustro wklejane | 10 zlewozmywak FRANKE Maris MRG 611-Bez78CMx50CM W SKLEPIE EURO CERAMIKA W WARSZAWIE
bateria zlewozmywakowa sztorcowa SIGLO chrom |
| 5 wc podwieszane – Roca Gap | 11 parapet z konglomeratu kolor beżowy |
| 6 stelaż podtynkowy typu geberit
GEBERIT Przycisk splukujący Sigma 20 115.778.KH.1 | |

MOŻLIWOŚĆ ZAKUPU GRESU DELCONCA
 http://www.euro-ceramika.pl/



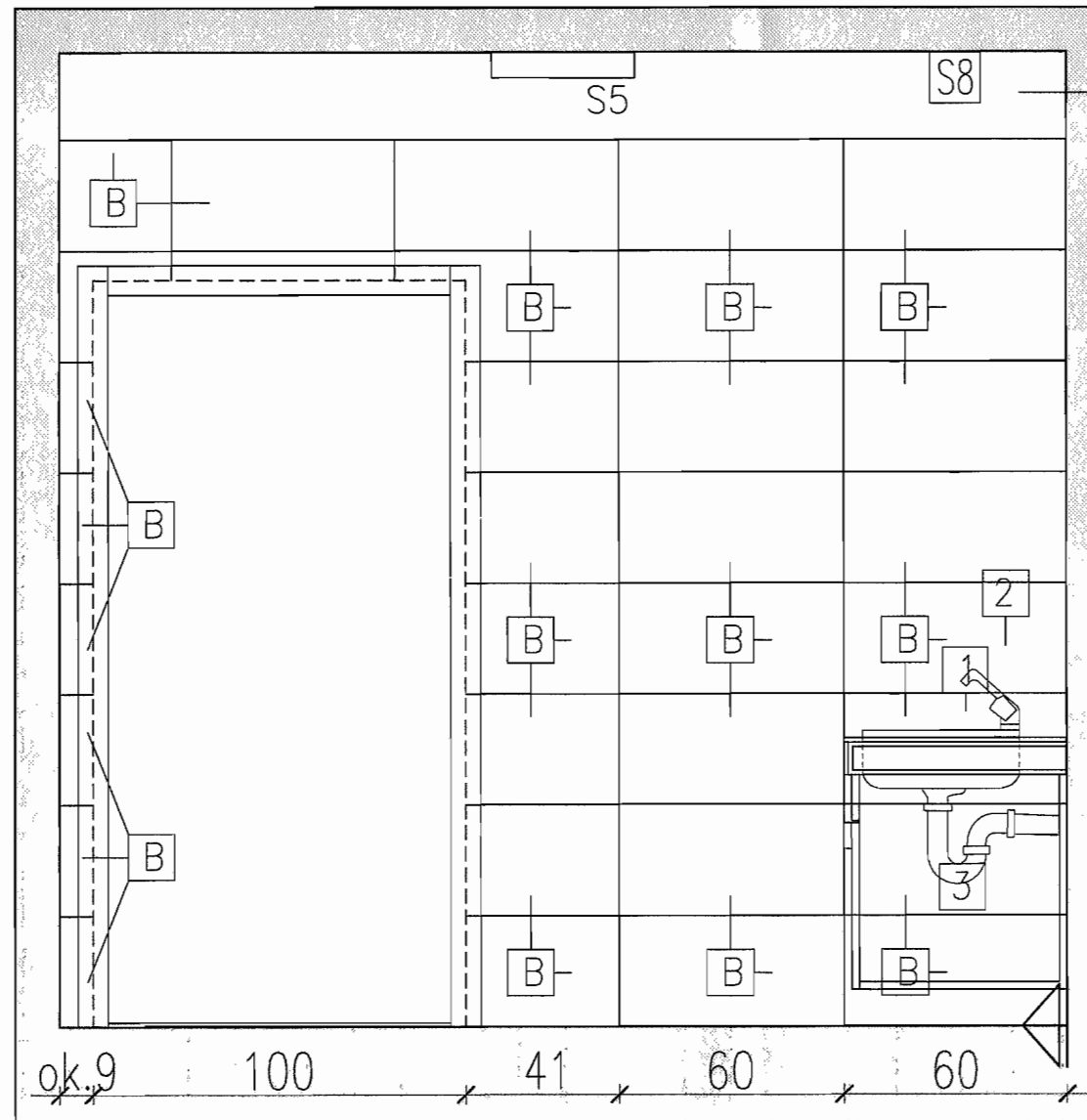
MIEJSCE ROZPOCZĘCIA I KIERUNEK UKŁADANIA PŁYTEK

INWESTOR: Urząd Gminy Lesznowola	PROJEKTANT: KESSLER DESIGN mgr inż. arch. JOANNA KESSLER-MILEWSKA
PROJEKT: Projekt aranżacji wnętrz łazienek w Urzędzie Gminy	02-786 Warszawa, ul. Rosoła 58 m 114 tel . 501-803-787 e-mail: joanna.kessler@wp.pl
BRANŻA: ARCHITEKTURA PROJEKT WYKONAWCZY	TYTUŁ RYSUNKU: ŁAZIENKA DAMSKA NA PARTERZE LD-0 ROZWINIĘCIE ŚCIANY S2, S2'
Mateusz Milewski Inżynier Sanitarna	DATA: 1:20 01.2012
	INDEX: W
	NR RYS.: 37

WSZYSTKIE WYMIARY NALEŻY SPAWDZIC W NATURZE !
 POSADZKĘ W ŁAZIENCIE ZRÓWNAĆ Z POZIOMEM POSADZKI W HOLU
 WYMIARY PODANE DO GOTOWYCH ŚCIAN I POSADZKI
 FUGA SZEROKOŚĆ 1,5mm
 KOLOR FUGI DOPASOWANY DO KOLORU PŁYTEK
 WSZYSTKIE PŁYTY G-K ZIELONE WODOODPORNE

ARCHITEKT PODAJE PRZYBLIŻONE ILOŚCI PŁYTEK WYNIKAJACE Z PROJEKTU.
 ARCHITEKT NIE ODPOWIADA ZA ILOŚĆ ZAKUPIONEGO MATERIAŁU.
 ILOŚĆ PŁYTEK DO ZAKUPU PODAJE WYKONAWCA
 SUFITY W ŁAZIENKACH POMALOWAĆ FARBĄ ARKYLOWĄ ŁAZIENKOWĄ BIAŁĄ
 ŁĄCZENIE PŁYTEK I ELEMENTÓW SANITARNYCH CERAMICZNYCH I AKRYLOWYCH ZE ŚCIANĄ SILIKONEM
 SZER. SILIKONU MAX. 0,5cm

A	Gres Delconca KY7 60x60cm
B	Gres Delconca KY1 30x60cm
C	Gres Delconca KY1 15x60cm
D	Gres Delconca KY1 30x30cm
H	Gres Delconca KY1 60x60cm



ściana zlicowana z płytkami malowana farbą łazienkową ścienną Dulux kolor KREM 39YY 77/091

- | | |
|--|--|
| 1 umywalka wpuszczana w blat – Roca Diverta 55x42,5 cm | 7 kabina systemowa, kolor beżowy, wys. 2m, przeszwit 15cm typu SVF30 marki Schafer |
| 2 bateria sztorcowa – TRES LEX ECO chrom 1.81.103
Bateria umywalkowa jednouchwytowa sztorcowa bez korka | 8 pojemnik na papier toaletowy stalowy |
| 3 szafka podumywalkowa z blatem wyłożonym gresem
Delconca KY1 60x60cm | 9 suszarka elektryczna do rąk |
| 4 lustro wklejane | 10 zlewozmywak FRANKE Maris MRG 611-Bez78CMx50CM W SKLEPIE EURO CERAMIKA W WARSZAWIE
bateria zlewozmywakowa sztorcowa SIGLO chrom |
| 5 wc podwieszane – Roca Gap | 11 parapet z konglomeratu
kolor beżowy |
| 6 stelaż podtynkowy typu geberit
GEBERIT Przycisk splukujący Sigma 20 115.778.KH.1 | |

MOŻLIWOŚĆ ZAKUPU GRESU DELCONCA

<http://www.euro-ceramika.pl/>



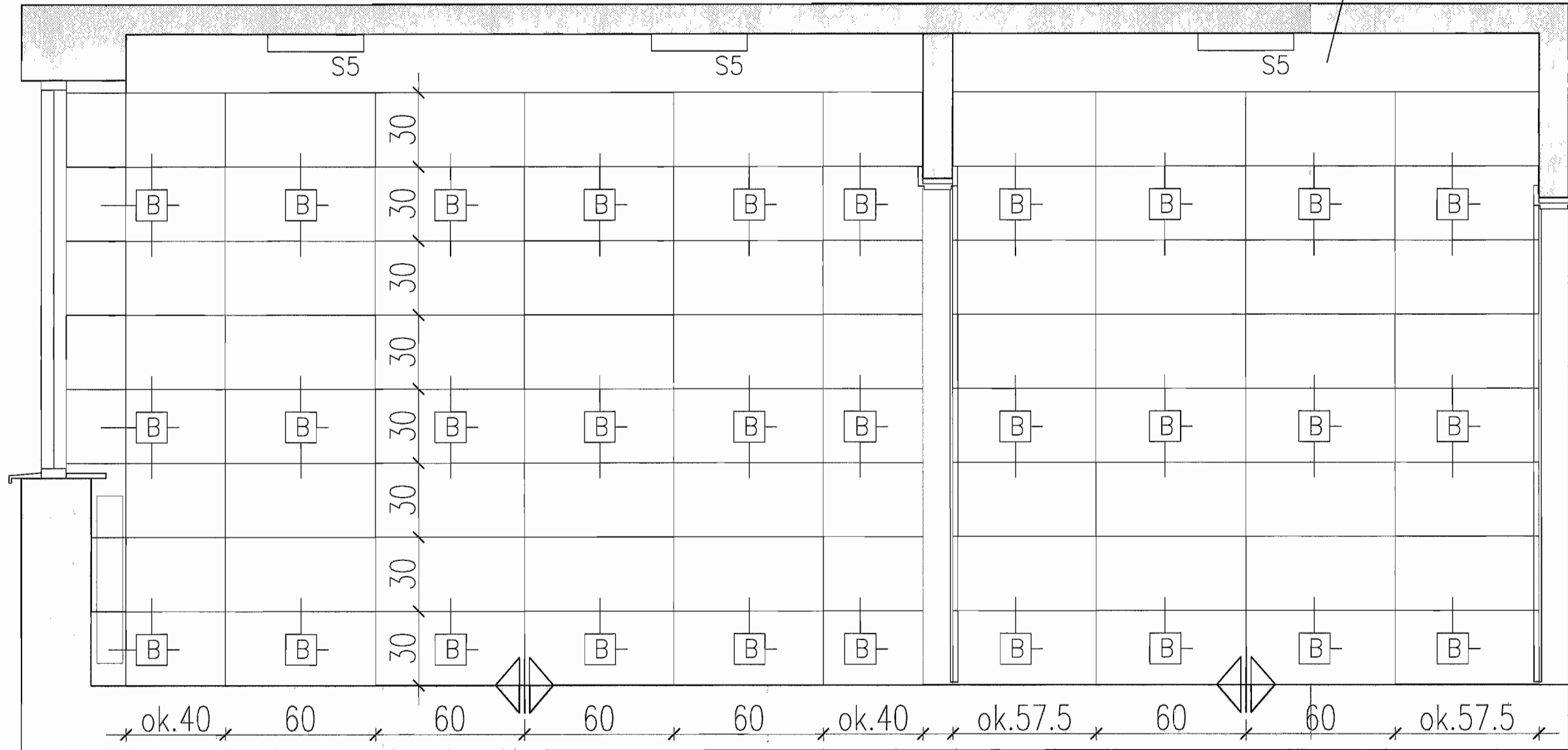
MIEJSCE ROZPOCZĘCIA I KIERUNEK UKŁADANIA PŁYTEK

INWESTOR: Urząd Gminy Lesznowola	PROJEKTANT: KESSLER DESIGN mgr inż. arch. JOANNA KESSLER-MILEWSKA
PROJEKT: Projekt aranżacji wnętrz łazienek w Urzędzie Gminy	02-786 Warszawa, ul. Rosota 58 m 114 tel . 501-803-787 e-mail: joanna.kessler@wp.pl
BRANŻA: ARCHITEKTURA PROJEKT WYKONAWCZY	TYTUŁ RYSUNKU: ŁAZIENKA DAMSKA NA PARTERZE LD-0 ROZWINIĘCIE ŚCIANY S2
Mateusz Milewski Inżynieria Sanitarna	DATA: 1:20 01.2012
	INDEX: NR RYS.: W 38

WSZYSTKIE WYMIARY NALEŻY SPAWDZIC W NATURZE !
 POSADZKĘ W ŁAZIENCE ZRÓWNAĆ Z POZIOMEM POSADZKI W HOLU
 WYMIARY PODANE DO GOTOWYCH ŚCIAN I POSADZKI
 FUGA SZEROKOŚĆ 1,5mm
 KOLOR FUGI DOPASOWANY DO KOLORU PŁYTEK
 WSZYSTKIE PŁYTY G-K ZIELONE WODOODPORNE

ARCHITEKT PODAJE PRZYBLIŻONE ILOŚCI PŁYTEK WYNIKAJĄCE Z PROJEKTU.
 ARCHITEKT NIE ODPOWIADA ZA ILOŚĆ ZAKUPIONEGO MATERIAŁU.
 ILOŚĆ PŁYTEK DO ZAKUPU PODAJE WYKONAWCA
 SUFITY W ŁAZIENKACH POMALOWAĆ FARBĄ ARKYLOWĄ ŁAZIENKOWĄ BIAŁĄ
 ŁĄCZENIE PŁYTEK I ELEMENTÓW SANITARNYCH CERAMICZNYCH I AKRYLOWYCH ZE ŚCIANĄ SILIKONEM
 SZER. SILIKONU MAX. 0,5cm

- | | |
|---|---------------------------|
| A | Gres Delconca KY7 60x60cm |
| B | Gres Delconca KY1 30x60cm |
| C | Gres Delconca KY1 15x60cm |
| D | Gres Delconca KY1 30x30cm |
| H | Gres Delconca KY1 60x60cm |
- ściana zlicowana z płytkami malowana farbą łazienkową ścienną Dulux kolor KREM 39YY 77/091



- | | |
|---|--|
| 1 umywalka wpuszczana w blat - Roca Diverta 55x42,5 cm | 7 kabina systemowa, kolor beżowy, wys. 2m, przeszwit 15cm typu SVF30 marki Schafer |
| 2 bateria sztorcowa - TRES LEX ECO chrom
Bateria umywalkowa jednouchwytywa sztorcowa bez korka | 8 pojemnik na papier toaletowy stalowy |
| 3 szafka podumywalkowa z blatem wyłożonym gresem
Delconca KY1 60x60cm | 9 suszarka elektryczna do rąk |
| 4 lustro wklejane | 10 zlewozmywak FRANKE Maris MRG 611-Bez78CMx50CM W SKLEPIE EURO CERAMIKA W WARSZAWIE
bateria zlewozmywakowa sztorcowa SIGLO chrom |
| 5 wc podwieszane - Roca Gap | 11 parapet z konglomeratu
kolor beżowy |
| 6 stelaż podtynkowy typu geberit
GEBERIT Przycisk sputkujący Sigma 20 115.778.KH.1 | |

MOŻLIWOŚĆ ZAKUPU GRESU DELCONCA
 http://www.euro-ceramika.pl/



MIEJSCE ROZPOCZĘCIA I KIERUNEK UKŁADANIA PŁYTEK

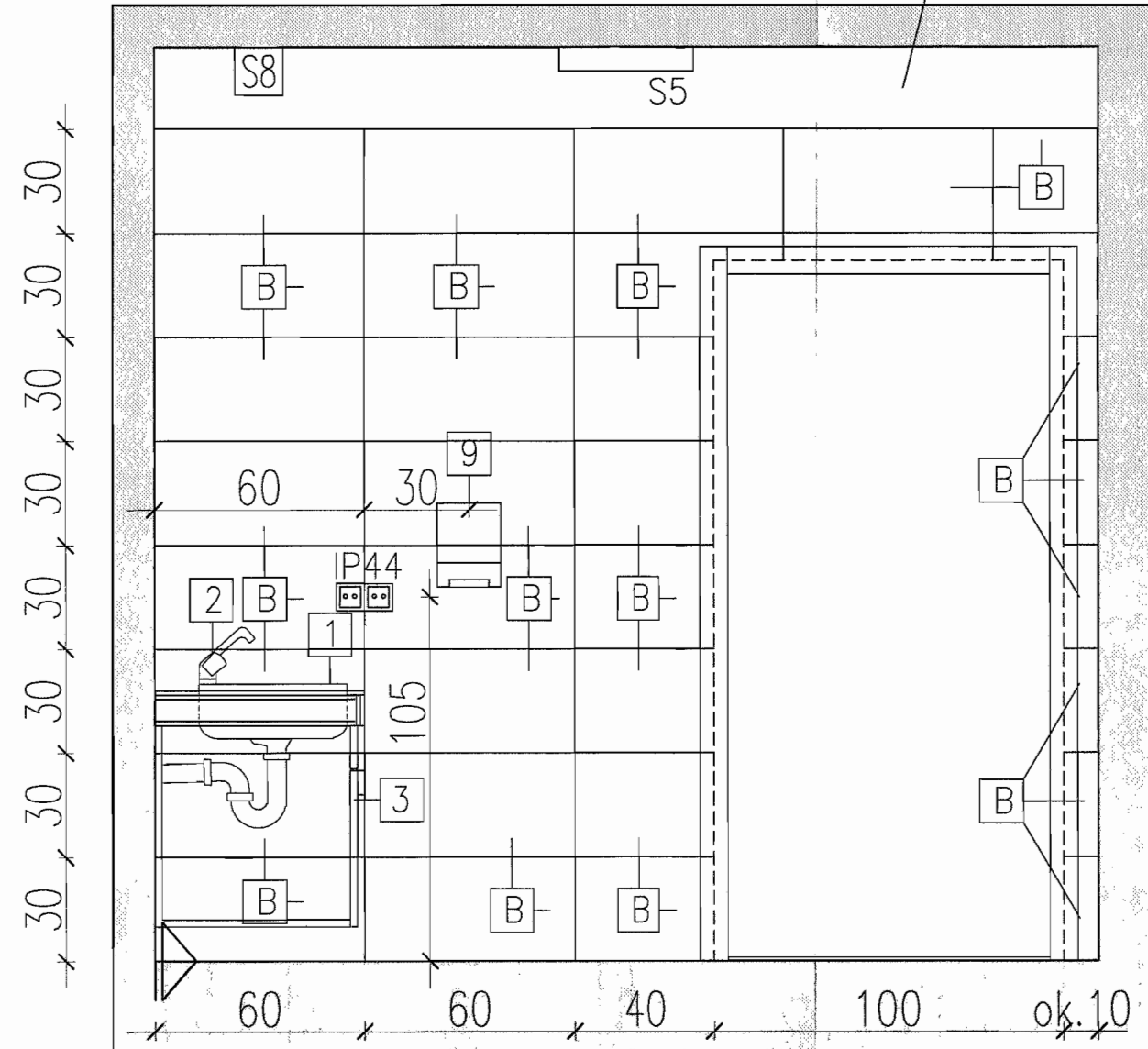
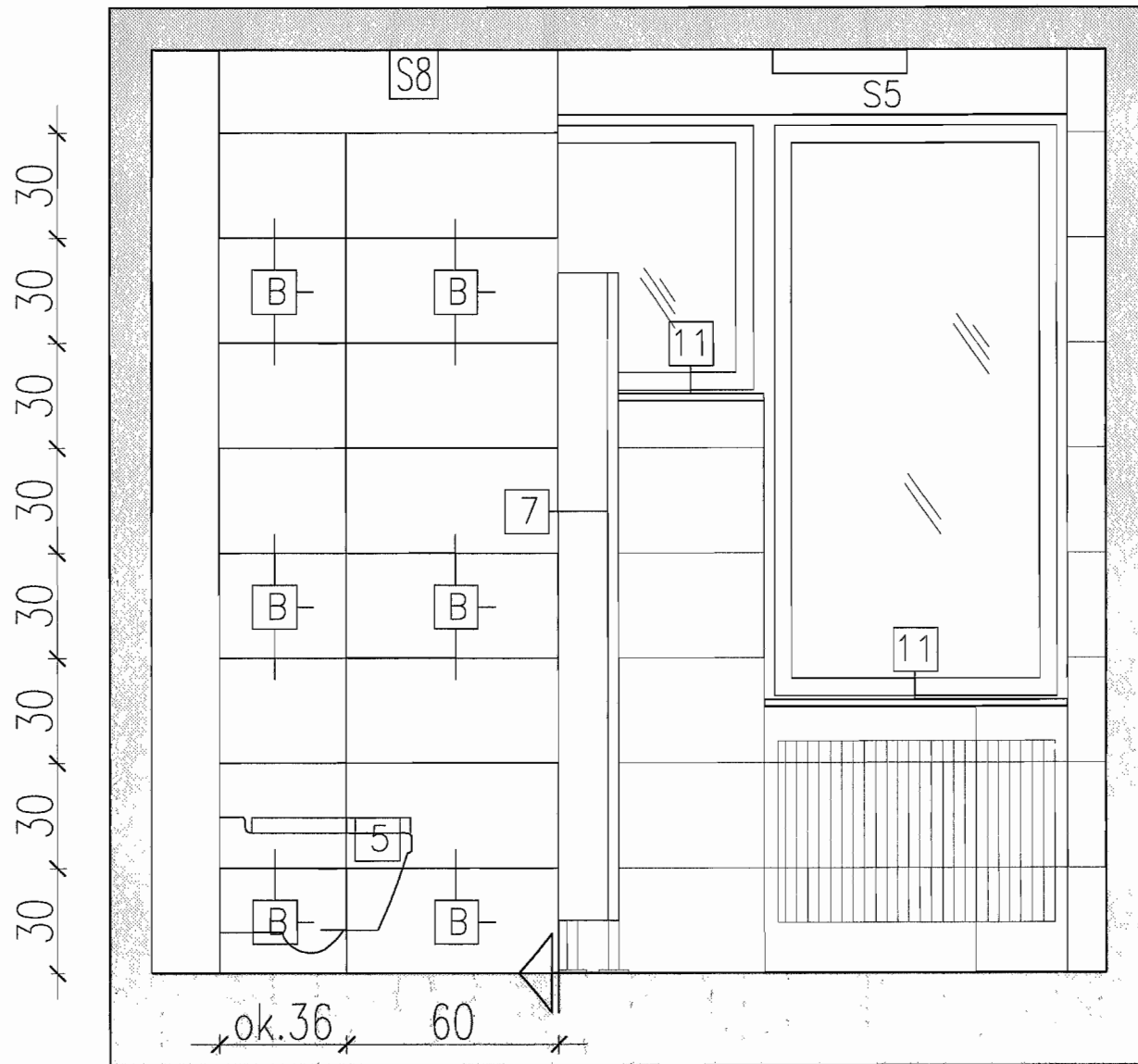
INWESTOR: Urząd Gminy Lesznowola	PROJEKTANT: KESSLER DESIGN mgr inż. arch. JOANNA KESSLER-MILEWSKA
PROJEKT: Projekt aranżacji wnętrz łazienek w Urzędzie Gminy	02-786 Warszawa, ul. Rosoła 58 m 114 tel . 501-803-787 e-mail: joanna.kessler@wp.pl
BRANŻA: ARCHITEKTURA PROJEKT WYKONAWCZY	TYTUŁ RYSUNKU: ŁAZIENKA DAMSKA NA PARTERZE LD-0 ROZWIĄNIĘCIA ŚCIANY S3
Mateusz Milewski Inżynieria Sanitarna	DATA: 1:20 01.2012
	INDEX: W
	NR RYS: 39

WSZYSTKIE WYMIARY NALEŻY SPAWDZIC W NATURZE !
 POSADZKĘ W ŁAZIENCIE ZRÓWNAĆ Z POZIOMEM POSADZKI W HOLU
 WYMIARY PODANE DO GOTOWYCH ŚCIAN I POSADZKI
 FUGA SZEROKOŚĆ 1,5mm
 KOLOR FUGI DOPASOWANY DO KOLORU PŁYTEK
 WSZYSTKIE PŁYTY G-K ZIELONE WODOODPORNE

ARCHITEKT PODAJE PRZYBLIŻONE ILOŚCI PŁYTEK WYNIKAJACE Z PROJEKTU.
 ARCHITEKT NIE ODPOWIADA ZA ILOŚĆ ZAKUPIONEGO MATERIAŁU.
 ILOŚĆ PŁYTEK DO ZAKUPU PODAJE WYKONAWCA
 SUFITY W ŁAZIENKACH POMALOWAĆ FARBĄ ARKYLOWĄ ŁAZIENKOWĄ BIAŁĄ
 ŁĄCZENIE PŁYTEK I ELEMENTÓW SANITARNYCH CERAMICZNYCH I AKRYLOWYCH ZE ŚCIANĄ SILIKONEM
 SZER. SILIKONU MAX. 0,5cm

- A Gres Delconca KY7 60x60cm
- B Gres Delconca KY1 30x60cm
- C Gres Delconca KY1 15x60cm
- D Gres Delconca KY1 30x30cm
- H Gres Delconca KY1 60x60cm

ściana zlicowana z płytkami malowana farbą łazienkową ścienną Dulux kolor KREM 39YY 77/091



- 1 umywalka wpuszczana w blat – Roca Diverta 55x42,5 cm
- 2 bateria sztorcowa – TRES LEX ECO chrom 1.81.103
Bateria umywalkowa jednocuchwykowa sztorcowa bez korka
- 3 szafka podumywalkowa z blatem wyłożonym gresem Delconca KY1 60x60cm
- 4 lustro wklejane
- 5 wc podwieszane – Roca Gap
- 6 stelaż podtynkowy typu geberit
GEBERIT Przycisk spłukujący Sigma 20 115.778.KH.1
- 7 kabina systemowa, kolor beżowy, wys. 2m, przeswit 15cm typu SVF30 marki Schafer
- 8 pojemnik na papier toaletowy stalowy
- 9 suszarka elektryczna do rąk
- 10 zlewozmywak FRANKE Maris MRG 611–Beż78CMx50CM W SKLEPIE EURO CERAMIKA W WARSZAWIE
bateria zlewozmywakowa sztorcowa SIGLO chrom
<http://www.euro-ceramika.pl/>
- 11 parapet z konglomeratu
kolor beżowy



MIEJSCE ROZPOCZĘCIA I KIERUNEK UKŁADANIA PŁYTEK

MOŻLIWOŚĆ ZAKUPU GRESU DELCONCA
 W SKLEPIE EURO CERAMIKA W WARSZAWIE
<http://www.euro-ceramika.pl/>

INWESTOR: Urząd Gminy Lesznowola	PROJEKTANT: KESSLER DESIGN mgr inż. arch. JOANNA KESSLER-MILEWSKA
PROJEKT: Projekt aranżacji wnętrz łazienek w Urzędzie Gminy	02-786 Warszawa, ul. Rosoła 58 m 114 tel. 501-803-787 e-mail: joanna.kessler@wp.pl
BRANŻA: ARCHITEKTURA PROJEKT WYKONAWCZY	TYTUŁ RYSUNKU: ŁAZIENKA DAMSKA NA PARTERZE LD-0 ROZWINIĘCIE ŚCIANY S4", S4"
Mateusz Milewski Inżynieria Sanitarna	DATA: 1:20 01.2012
	INDEX: W
	NR RYS.: 41

WSZYSTKIE WYMIARY NALEŻY SPAWDZIC W NATURZE !

POSADZKĘ W ŁAZIENIE ZRÓWNAĆ Z POZIOMEM POSADZKI W HOLU

WYMIARY PODANE DO GOTOWYCH ŚCIAN I POSADZKI

WSZYSTKIE PŁYTY G-K ZIELONE WODOODPORNE

SUFITY WYRÓWNAĆ DO JEDNEGO POZIOMU

ARCHITEKT PODAJE PRZYBLIŻONE ILOŚCI PŁYTEK WYNIKAJĄCE Z PROJEKTU.

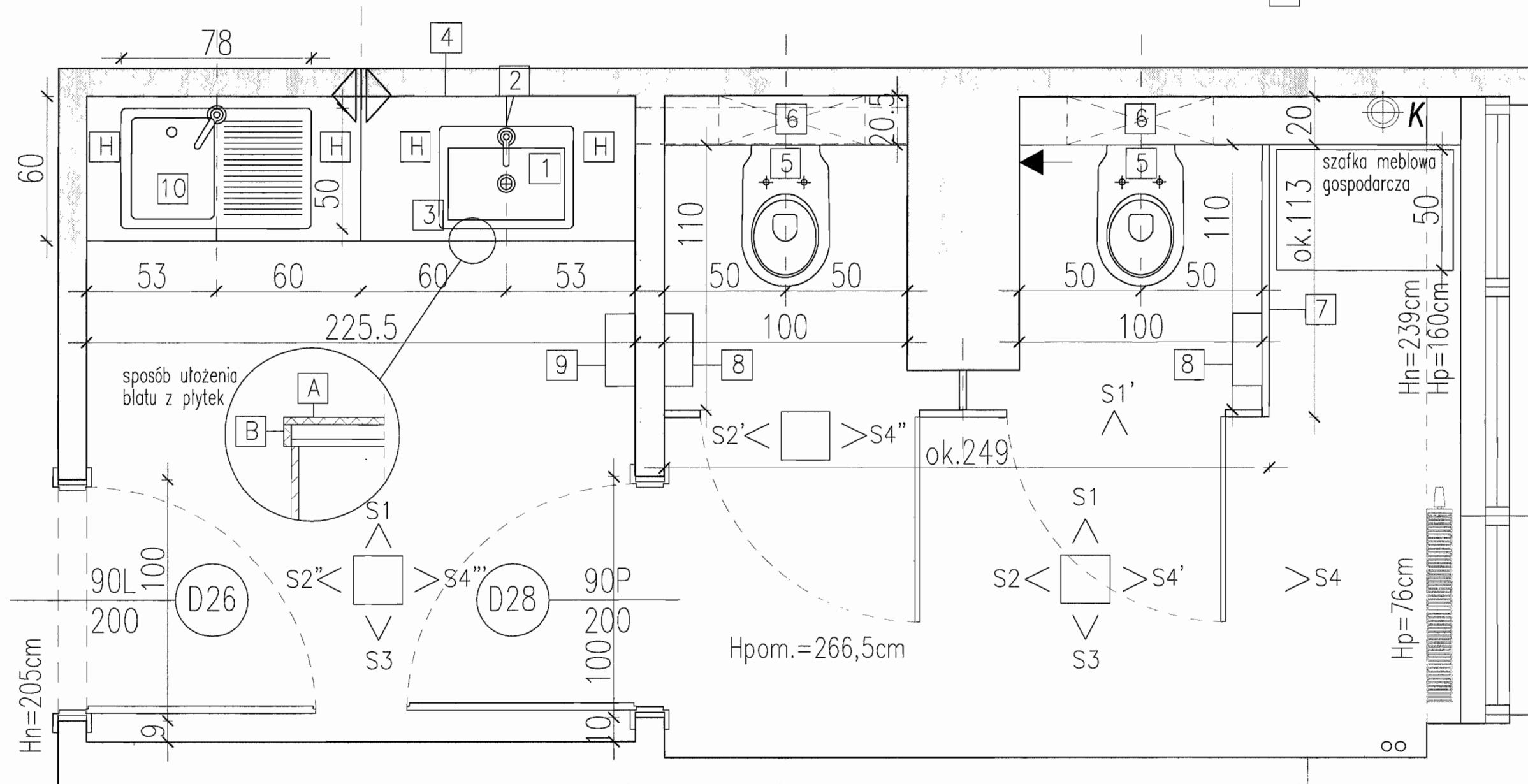
ARCHITEKT NIE ODPOWIADA ZA ILOŚĆ ZAKUPIONEGO MATERIAŁU.

ILOŚĆ MATERIAŁU DO ZAKUPU PODAJE WYKONAWCA

SUFITY W ŁAZIENKACH POMALOWAĆ FARBĄ ARKYLOWĄ ŁAZIENKOWĄ BIAŁĄ

OSPRZĘT ELEKTR.- UNICA TOP PLUS, RAMKA KOLOR PIASKOWY

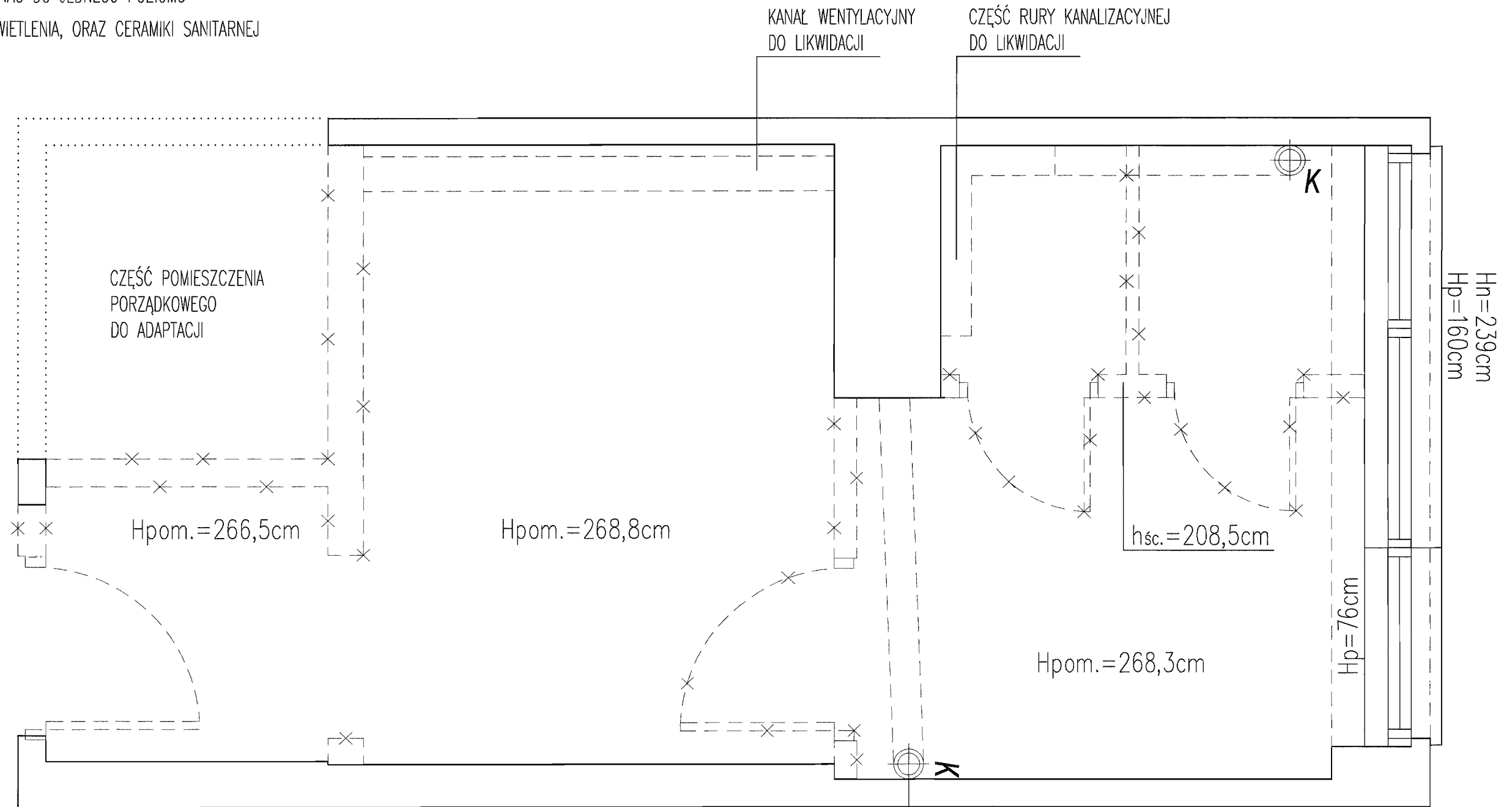
A	Gres Delconca KY7 60x60cm
B	Gres Delconca KY1 30x60cm
C	Gres Delconca KY1 15x60cm
D	Gres Delconca KY1 30x30cm
H	Gres Delconca KY1 60x60cm



- | | |
|---|---|
| 1 umywalka wpuszczana w blat - Roca Diverta 55x42,5 cm | 6 stelaż podtynkowy typu geberit
GEBERIT Przycisk spłukujący Sigma 20 115.778.KH.1 |
| 2 bateria sztorcowa - TRES LEX ECO chrom 1.81.103
Bateria umywalkowa jednochwyłowa sztorcowa bez korka | 7 kabina systemowa, kolor beżowy, wys. 2m, przeszwit 15cm typu SVF30 marki Schafer |
| 3 szafka podumywalkowa z blatem wyłożonym gresem
Delconca KY1 60x60cm | 8 pojemnik na papier toaletowy stalowy |
| 4 lustro wklejane | 9 suszarka elektryczna do rąk |
| 5 wc podwieszane - Roca Gap | 10 zlewozmywak FRANKE Maris MRG 611 - Beż 78CMx50CM
bateria zlewozmywakowa sztorcowa SIGLO chrom |
| | 11 parapet z konglomeratu |

INWESTOR: Urząd Gminy Lesznówola	PROJEKTANT: KESSLER DESIGN mgr inż. arch. JOANNA KESSLER-MILEWSKA
PROJEKT: Projekt aranżacji wnętrz łazienek w Urzędzie Gminy	02-786 Warszawa, ul. Rosoła 58 m 114 tel . 501-803-787 e-mail: joanna.kessler@wp.pl
BRANŻA: ARCHITEKTURA PROJEKT WYKONAWCZY	TYTUŁ RYSUNKU: ŁAZIENKA DAMSKA NA PIĘTRZE LD-1 -RZUT
Mateusz Milewski Inżynieria Sanitarna	DATA: 1:20 01.2012
	INDEX: W
	MR RYS.: 42

WSZYSTKIE WYMIARY NALEŻY SPAWDZIC W NATURZE !
 RYSUNEK SPORZĄDZONY NA PODSTAWIE INWENTARYZACJI
 SUFITY WYRÓWNAĆ DO JEDNEGO POZIOMU
 DEMONTAŻ OŚWIETLENIA, ORAZ CERAMIKI SANITARNEJ



RURA KANALIZACYJNA
DO LIKWIDACJI



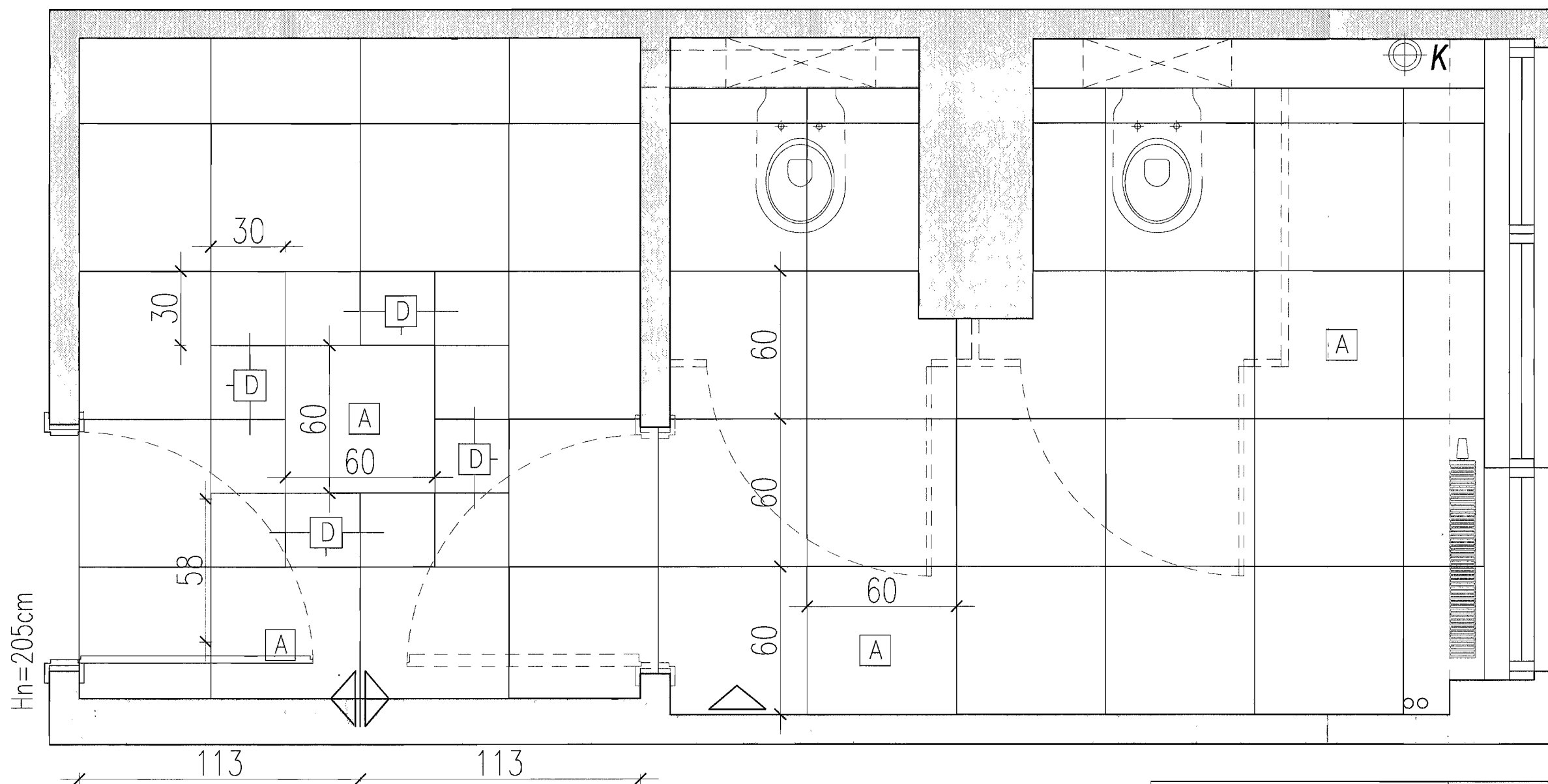
ŚCIANY DO WYBURZENIA

INWESTOR: Urząd Gminy Lesznowola	PROJEKTANT: KESSLER DESIGN mgr inż. arch. JOANNA KESSLER-MILEWSKA
PROJEKT: Projekt aranżacji wnętrz łazienek w Urzędzie Gminy	02-786 Warszawa, ul. Rosoła 58 m 114 tel . 501-803-787 e-mail: joanna.kessler@wp.pl
BRANŻA: ARCHITEKTURA PROJEKT WYKONAWCZY	TYTUŁ RYSUNKU: ŁAZIENKA DAMSKA NA PIĘTRZE LD-1 -ŚCIANY DO WYBURZENIA
Mateusz Milewski Inżynieria Sanitarna	DATA: 1:20 01.2012
	INDEX: W
	NR RYS.: 43

WSZYSTKIE WYMIARY NALEŻY SPAWDZIC W NATURZE !
 POSADZKĘ W ŁAZIENCIE ZRÓWNAĆ Z POZIOMEM POSADZKI W HOLU
 WYMIARY PODANE DO GOTOWYCH ŚCIAN I POSADZKI
 FUGA SZEROKOŚĆ 1,5mm
 KOLOR FUGI DOPASOWANY DO KOLORU PŁYTEK
 WSZYSTKIE PŁYTY G-K ZIELONE WODOODPORNE

ARCHITEKT PODAJE PRZYBLIŻONE ILOŚCI PŁYTEK WYNIKAJACE Z PROJEKTU.
 ARCHITEKT NIE ODPOWIADA ZA ILOŚĆ ZAKUPIONEGO MATERIAŁU.
 ILOŚĆ PŁYTEK DO ZAKUPU PODAJE WYKONAWCA
 SUFITY W ŁAZIENKACH POMALOWAĆ FARBĄ ARKYLOWĄ ŁAZIENKOWĄ BIAŁĄ
 ŁĄCZENIE PŁYTEK I ELEMENTÓW SANITARNYCH CERAMICZNYCH I AKRYLOWYCH ZE ŚCIANĄ SILIKONEM
 SZER. SILIKONU MAX. 0,5cm

A	Gres Delconca KY7 60x60cm
B	Gres Delconca KY1 30x60cm
C	Gres Delconca KY1 15x60cm
D	Gres Delconca KY1 30x30cm
H	Gres Delconca KY1 60x60cm



MOŻLIWOŚĆ ZAKUPU GRESU DELCONCA
 W SKLEPIE EURO CERAMIKA W WARSZAWIE
<http://www.euro-ceramika.pl/>



MIEJSCE ROZPOCZĘCIA I KIERUNEK UKŁADANIA PŁYTEK

INWESTOR: Urząd Gminy Lesznowola	PROJEKTANT: KESSLER DESIGN mgr inż. arch. JOANNA KESSLER-MILEWSKA
PROJEKT: Projekt aranżacji wnętrz łazienek w Urzędzie Gminy	02-786 Warszawa, ul. Rosoła 58 m 114 tel . 501-803-787 e-mail: joanna.kessler@wp.pl
BRANŻA: ARCHITEKTURA PROJEKT WYKONAWCZY	TYTUŁ RYSUNKU: ŁAZIENKA DAMSKA NA PIĘTRZE LD-1 -RZUT POSADZKI
Mateusz Milewski Inżynieria Sanitarna	DATA: 1:20 01.2012
	INDEX: W
	NR RYS.: 44

WSZYSTKIE WYMIARY NALEŻY SPAWDZIC W NATURZE !

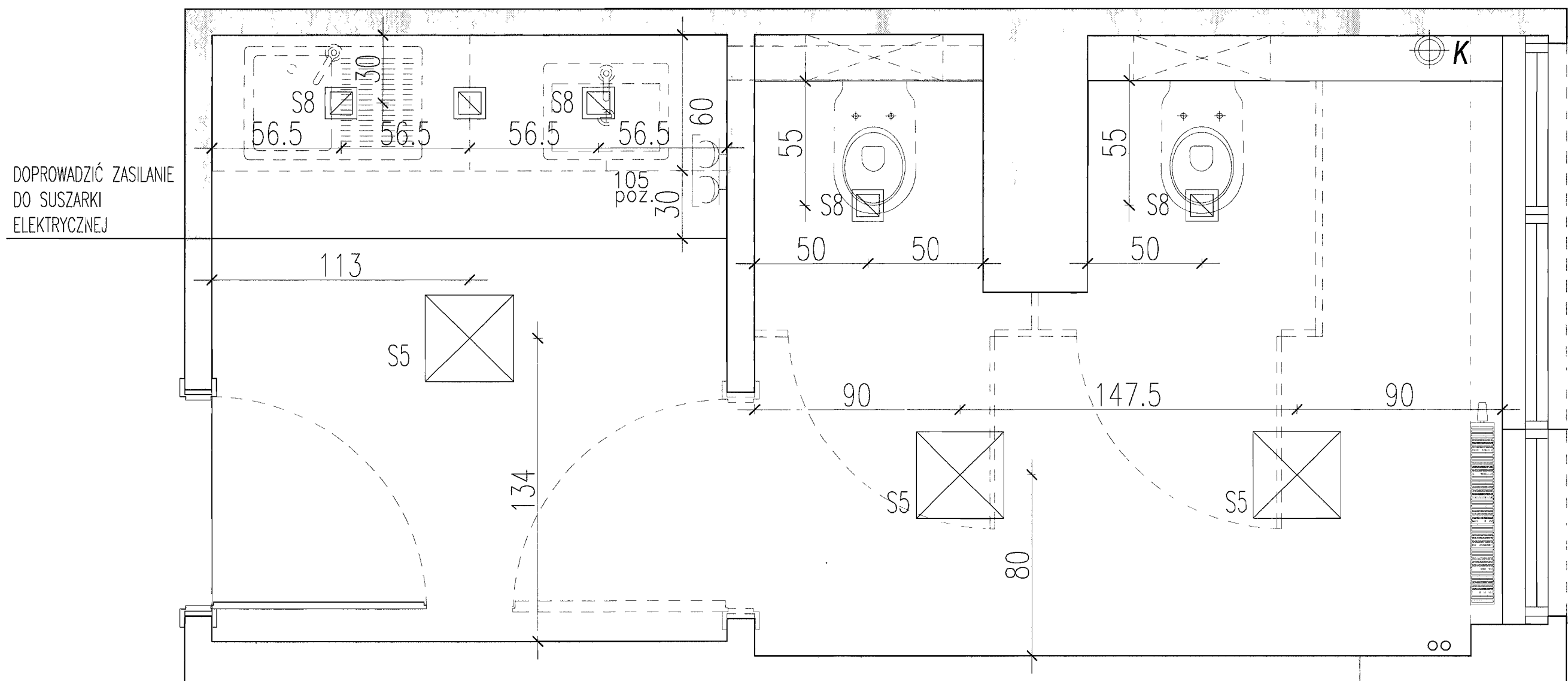
ARCHITEKT NIE ODPOWIADA ZA ILOŚĆ ZAKUPIONEGO MATERIAŁU.

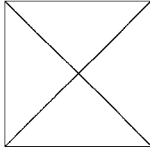


WYMIARY PODANE DO GOTOWYCH ŚCIAN I POSADZKI

RODZAJE OPRAW OŚWIETLENIOWYCH- WG. ZAŁĄCZNIKÓW DO PROJEKTU

WYMIENIĆ INSTALACJE ELEKTRYCZNĄ W ŁAZIENCE NA PODTYNKOWĄ I DOSTOSOWAĆ DO ROZMIESZCZENIA NOWYCH PUNKTÓW ELEKTRYCZNYCH I OPRAW OŚWIETLENIOWYCH

OSPRZĘT ELEKTR.- UNICA TOP PLUS, RAMKA KOLOR PIASKOWY



- S5  Oświetlenie sufitowe natynkowe – patrz Załącznik nr 5
- S7  Oświetlenie sufitowe halogenowe – patrz Załącznik nr 6
- S8  Oświetlenie sufitowe halogenowe natynkowe– patrz Załącznik nr 7

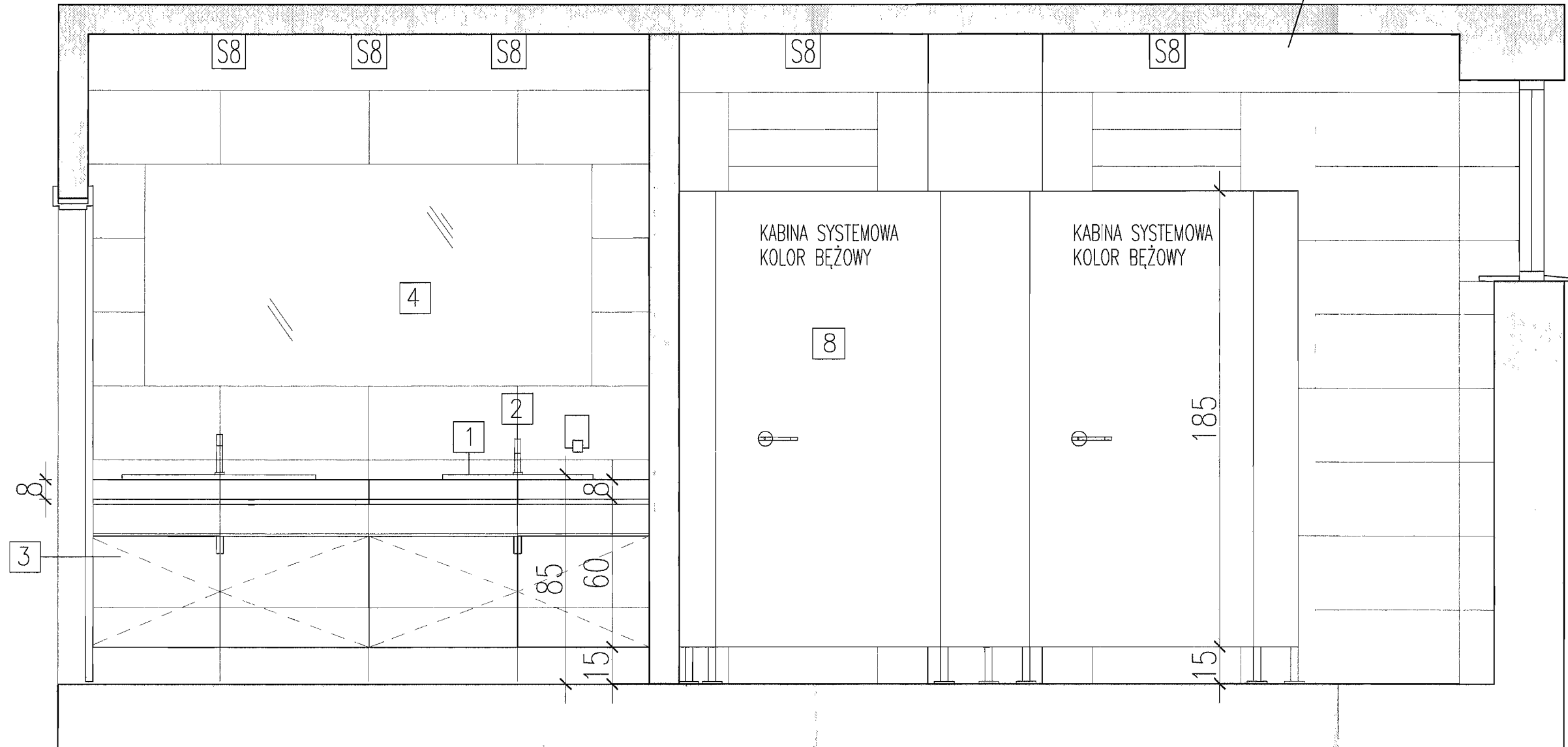
INWESTOR: Urząd Gminy Lesznowola	PROJEKTANT: KESSLER DESIGN mgr inż. arch. JOANNA KESSLER-MILEWSKA
PROJEKT: Projekt aranżacji wnętrz łazienek w Urzędzie Gminy	02-786 Warszawa, ul. Rosoła 58 m 114 tel . 501-803-787 e-mail: joanna.kessler@wp.pl
BRANŻA: ARCHITEKTURA PROJEKT WYKONAWCZY	TYTUŁ RYSUNKU: ŁAZIENKA DAMSKA NA PIĘTRZE LD-1 -RZUT SUFITÓW
Mateusz Milewski Inżynier Sanitarna	DATA: 1:20 01.2012
	INDEX: NR RYS.: W 45

WSZYSTKIE WYMIARY NALEŻY SPAWDZIC W NATURZE !
 POSADZKĘ W ŁAZIENCIE ZRÓWNAĆ Z POZIOMEM POSADZKI W HOLU
 WYMIARY PODANE DO GOTOWYCH ŚCIAN I POSADZKI
 FUGA SZEROKOŚĆ 1,5mm
 KOLOR FUGI DOPASOWANY DO KOLORU PŁYTEK
 WSZYSTKIE PŁYTY G-K ZIELONE WODOODPORNE

ARCHITEKT PODAJE PRZYBLIŻONE ILOŚCI PŁYTEK WYNIKAJACE Z PROJEKTU.
 ARCHITEKT NIE ODPOWIADA ZA ILOŚĆ ZAKUPIONEGO MATERIAŁU.
 ILOŚĆ PŁYTEK DO ZAKUPU PODAJE WYKONAWCA
 SUFYTY W ŁAZIENKACH POMALOWAĆ FARBĄ ARKYLOWĄ ŁAZIENKOWĄ BIAŁĄ
 ŁĄCZENIE PŁYTEK I ELEMENTÓW SANITARNYCH CERAMICZNYCH I AKRYLOWYCH ZE ŚCIANĄ SILIKONEM
 SZER. SILIKONU MAX. 0,5cm

- A Gres Delconca KY7 60x60cm
- B Gres Delconca KY1 30x60cm
- C Gres Delconca KY1 15x60cm
- D Gres Delconca KY1 30x30cm
- H Gres Delconca KY1 60x60cm

ściana zlicowana z płytkami malowana
 farbą łazienkową ścienną Dulux kolor
 KREM 39YY 77/091



- 1 umywalka wpuszczana w blat – Roca Diverta 55x42,5 cm
- 2 bateria sztorcowa – TRES LEX ECO chrom 1.81.103
Bateria umywalkowa jednouchwytna sztorcowa bez korka
- 3 szafka podumywalkowa z blatem wyłożonym gresem
Delconca KY1 60x60cm
- 4 lustro wklejane
- 5 wc podwieszane – Roca Gap
- 6 stelaż podtynkowy typu geberit
GEBERIT Przycisk splukujący Sigma 20 115.778.KH.1
- 7 kabina systemowa, kolor beżowy, wys. 2m, przeswit 15cm typu SVF30 marki Schafer
- 8 pojemnik na papier toaletowy stalowy
- 9 suszarka elektryczna do rąk
- 10 zlewozmywak FRANKE Maris MRG 611–Beż78CMx50CM W SKLEPIE EURO CERAMIKA W WARSZAWIE
bateria zlewozmywakowa sztorcowa SIGLO chrom
<http://www.euro-ceramika.pl/>
- 11 parapet z konglomeratu
kolor beżowy



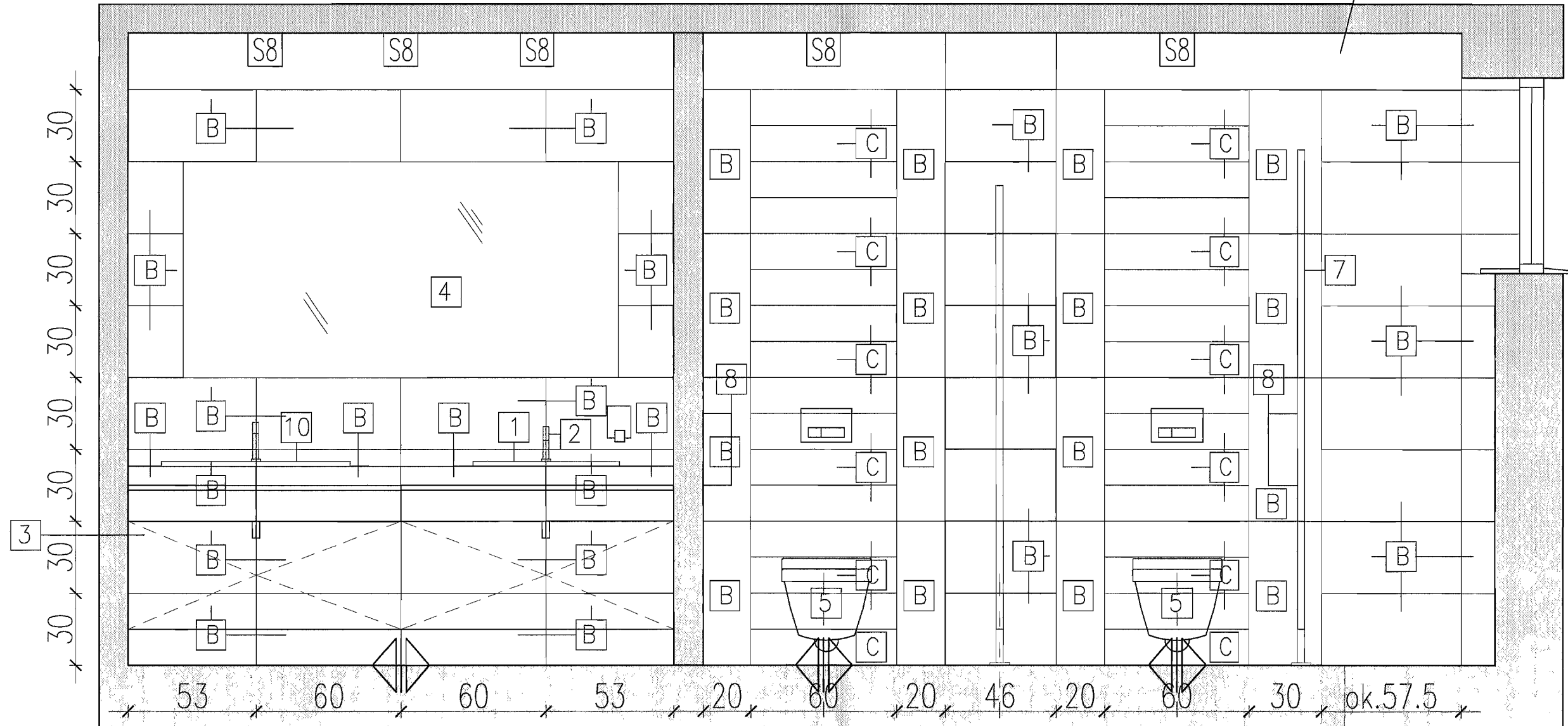
MIEJSCE ROZPOCZĘCIA I KIERUNEK UKŁADANIA PŁYTEK

INWESTOR: Urząd Gminy Lesznówola	PROJEKTANT: KESSLER DESIGN mgr inż. arch. JOANNA KESSLER-MILEWSKA
PROJEKT: Projekt aranżacji wnętrz łazienek w Urzędzie Gminy	02-786 Warszawa, ul. Rosoła 58 m 114 tel . 501-803-787 e-mail: joanna.kessler@wp.pl
BRANŻA: ARCHITEKTURA PROJEKT WYKONAWCZY	TYTUŁ RYSUNKU: ŁAZIENKA DAMSKA NA PIĘTRZE LD-1 ROZWINIĘCIE ŚCIANY S1
Małeusz Milewski Inżynieria Sanitarna	DATA: 01.2012 INDEKS: W NR RYS.: 46

WSZYSTKIE WYMIARY NALEŻY SPAWDZIC W NATURZE !
 POSADZKĘ W ŁAZIENCIE ZRÓWNAĆ Z POZIOMEM POSADZKI W HOLU
 WYMIARY PODANE DO GOTOWYCH ŚCIAN I POSADZKI
 FUGA SZEROKOŚĆ 1,5mm
 KOLOR FUGI DOPASOWANY DO KOLORU PŁYTEK
 WSZYSTKIE PŁYTY G-K ZIELONE WODOODPORNE

ARCHITEKT PODAJE PRZYBLIŻONE ILOŚCI PŁYTEK WYNIKAJACE Z PROJEKTU.
 ARCHITEKT NIE ODPOWIADA ZA ILOŚĆ ZAKUPIONEGO MATERIAŁU.
 ILOŚĆ PŁYTEK DO ZAKUPU PODAJE WYKONAWCA
 SUFITY W ŁAZIENKACH POMALOWAĆ FARBĄ ARKYLOWĄ ŁAZIENKOWĄ BIAŁĄ
 ŁĄCZENIE PŁYTEK I ELEMENTÓW SANITARNYCH CERAMICZNYCH I AKRYLOWYCH ZE ŚCIANĄ SILIKONEM
 SZER. SILIKONU MAX. 0,5cm

- A Gres Delconca KY7 60x60cm
 - B Gres Delconca KY1 30x60cm
 - C Gres Delconca KY1 15x60cm
 - D Gres Delconca KY1 30x30cm
 - H Gres Delconca KY1 60x60cm
- ściana zlicowana z płytkami malowana farbą łazienkową ścienną Dulux kolor KREM 39YY 77/091



- 1 umywalka wpuszczana w blat - Roca Diverta 55x42,5 cm
 - 2 bateria sztorcowa - TRES LEX ECO chrom 1.81.103
Bateria umywalkowa jednouchwyłtowa sztorcowa bez korka
 - 3 szafka podumywalkowa z blatem wyłożonym gresem Delconca KY1 60x60cm
 - 4 lustro wklejane
 - 5 wc podwieszane - Roca Gap
 - 6 stelaż podtynkowy typu geberit
GEBERIT Przycisk sptukujący Sigma 20 115.778.KH.1
 - 7 kabina systemowa, kolor beżowy, wys. 2m, przeszwit 15cm typu SVF30 marki Schafer
 - 8 pojemnik na papier toaletowy stalowy
 - 9 suszarka elektryczna do rąk
 - 10 zlewozmywak FRANKE Maris MRG 611-Bez78CMx50CM W SKLEPIE EURO CERAMIKA W WARSZAWIE
bateria zlewozmywakowa sztorcowa SIGLO chrom
 - 11 parapet z konglomeratu kolor beżowy
- MOŻLIWOŚĆ ZAKUPU GRESU DELCONCA
<http://www.euro-ceramika.pl/>
- ◀ ▶ MIEJSCE ROZPOCZĘCIA I KIERUNEK UKŁADANIA PŁYTEK

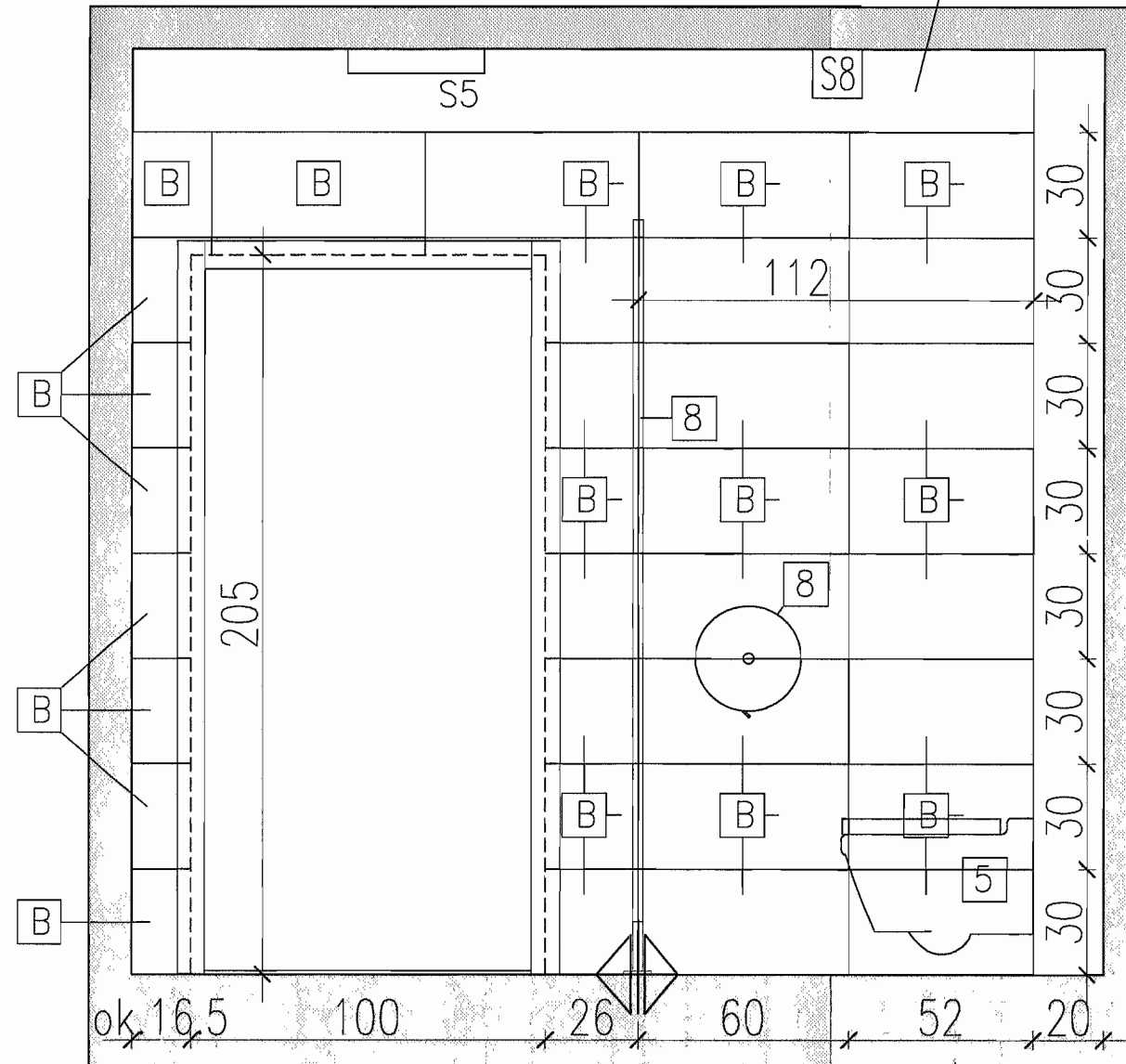
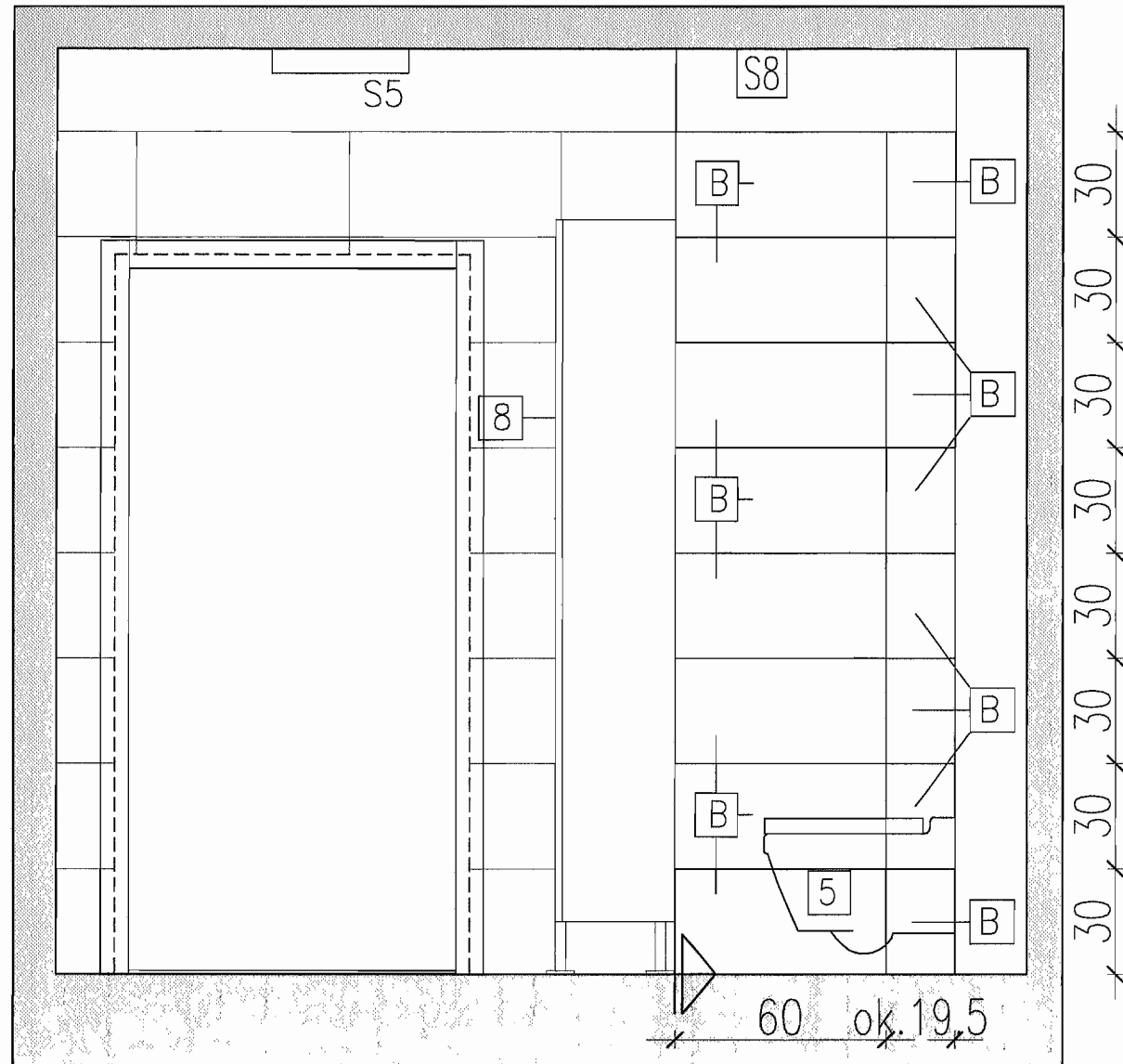
INWESTOR: Urząd Gminy Lesznowola	PROJEKTANT: KESSLER DESIGN mgr inż. arch. JOANNA KESSLER-MILEWSKA
PROJEKT: Projekt aranżacji wnętrz łazienek w Urzędzie Gminy	02-786 Warszawa, ul. Rosoła 58 m 114 tel . 501-803-787 e-mail: joanna.kessler@wp.pl
BRANŻA: ARCHITEKTURA PROJEKT WYKONAWCZY	TYTUŁ RYSUNKU: ŁAZIENKA DAMSKA NA PIĘTRZE LD-1 ROZWIINIĘCIE ŚCIANY S1'
Mateusz Milewski Inżynieria Sanitarna	DATA: 1:20 01.2012
	INDEKS: W NR RIS.: 47

WSZYSTKIE WYMIARY NALEŻY SPAWDZIC W NATURZE !
 POSADZKĘ W ŁAZIENCE ZRÓWNAĆ Z POZIOMEM POSADZKI W HOLU
 WYMIARY PODANE DO GOTOWYCH ŚCIAN I POSADZKI
 FUGA SZEROKOŚĆ 1,5mm
 KOLOR FUGI DOPASOWANY DO KOLORU PŁYTEK
 WSZYSTKIE PŁYTY G-K ZIELONE WODOODPORNE

ARCHITEKT PODAJE PRZYBLIŻONE ILOŚCI PŁYTEK WYNIKAJĄCE Z PROJEKTU.
 ARCHITEKT NIE ODPOWIADA ZA ILOŚĆ ZAKUPIONEGO MATERIAŁU.
 ILOŚĆ PŁYTEK DO ZAKUPU PODAJE WYKONAWCA
 SUFITY W ŁAZIENKACH POMALOWAĆ FARBĄ ARKYLOWĄ ŁAZIENKOWĄ BIAŁĄ
 ŁĄCZENIE PŁYTEK I ELEMENTÓW SANITARNYCH CERAMICZNYCH I AKRYLOWYCH ZE ŚCIANĄ SILIKONEM
 SZER. SILIKONU MAX. 0,5cm

- A Gres Delconca KY7 60x60cm
- B Gres Delconca KY1 30x60cm
- C Gres Delconca KY1 15x60cm
- D Gres Delconca KY1 30x30cm
- H Gres Delconca KY1 60x60cm

ściana zlicowana z płytkami malowana farbą łazienkową ścienną Dulux kolor KREM 39YY 77/091

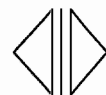


- 1 umywalka wpuszczana w blat – Roca Diverta 55x42,5 cm
- 2 bateria sztorcowa – TRES LEX ECO chrom 1.81.103
Bateria umywalkowa jednocuchwytowa sztorcowa bez korka
- 3 szafka podumywalkowa z blatem wyłożonym gresem Delconca KY1 60x60cm
- 4 lustro wklejane
- 5 wc podwieszane – Roca Gap
- 6 stelaż podtynkowy typu geberit
GEBERIT Przycisk splukujący Sigma 20 115.778.KH.1
- 7 kabina systemowa, kolor beżowy, wys. 2m, przeszwit 15cm typu SVF30 marki Schafer
- 8 pojemnik na papier toaletowy stalowy
- 9 suszarka elektryczna do rąk
- 10 zlewozmywak FRANKE Maris MRG 611-Beż78CMx50CM W SKLEPIE EURO CERAMIKA W WARSZAWIE
bateria zlewozmywakowa sztorcowa SIGLO chrom
<http://www.euro-ceramika.pl/>
- 11 parapet z konglomeratu
kolor beżowy

MOŻLIWOŚĆ ZAKUPU GRESU DELCONCA

W SKLEPIE EURO CERAMIKA W WARSZAWIE

<http://www.euro-ceramika.pl/>



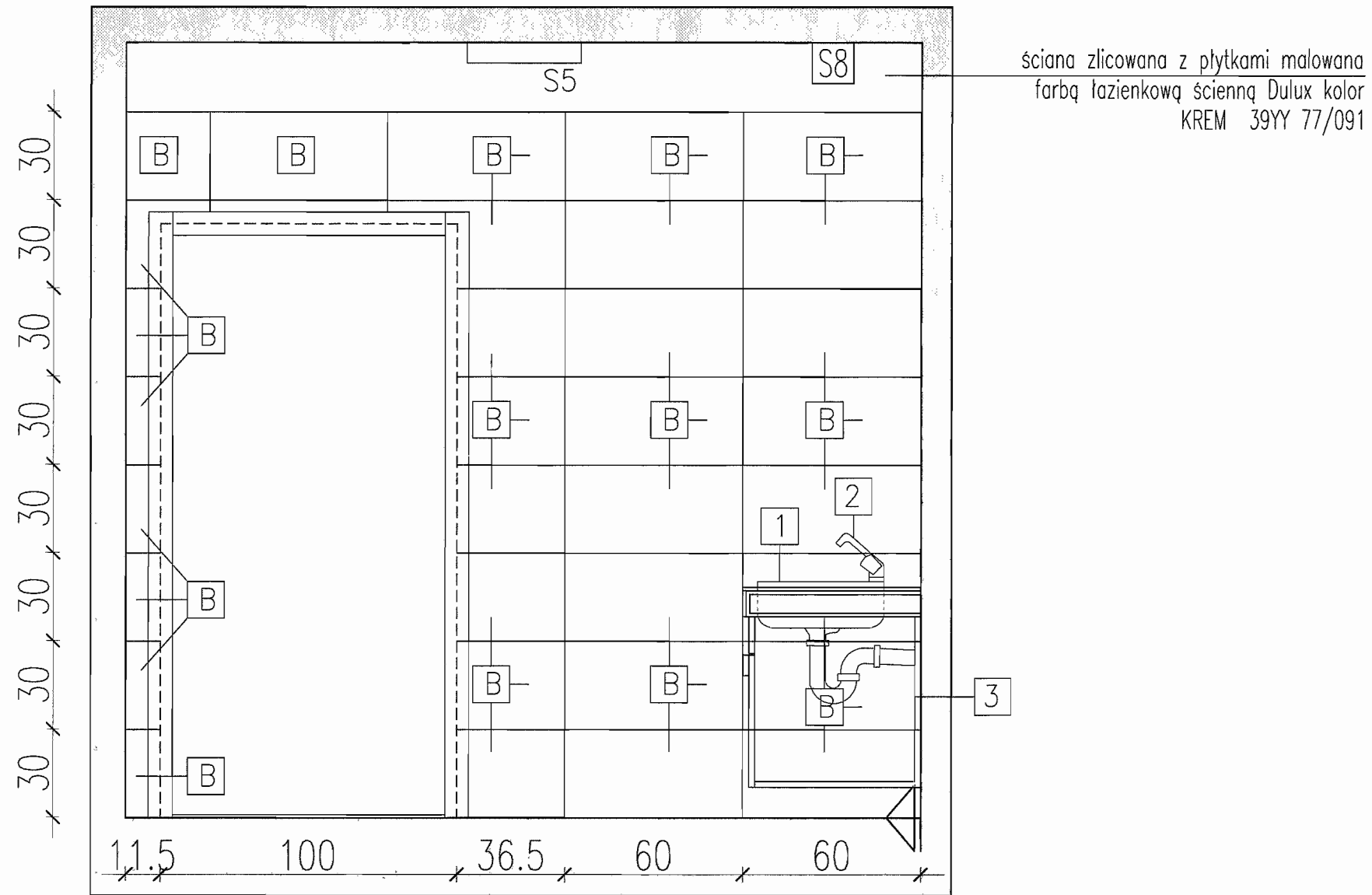
MIEJSCE ROZPOCZĘCIA I KIERUNEK UKŁADANIA PŁYTEK

INWESTOR: Urząd Gminy Lesznowola	PROJEKTANT: KESSLER DESIGN mgr inż. arch. JOANNA KESSLER-MILEWSKA
PROJEKT: Projekt aranżacji wnętrz łazienek w Urzędzie Gminy	02-786 Warszawa, ul. Rosoła 58 m 114 tel . 501-803-787 e-mail: joanna.kessler@wp.pl
BRANŻA: ARCHITEKTURA PROJEKT WYKONAWCZY	TYTUŁ RYSUNKU: ŁAZIENKA DAMSKA NA PIĘTRZE LD-1 ROZWINIĘCIE ŚCIANY S2, S2'
Mateusz Milewski Inżynieria Sanitarna	DATA: 01.2012 INDEX: W NR RYS.: 48

WSZYSTKIE WYMIARY NALEŻY SPAWDZIC W NATURZE !
 POSADZKĘ W ŁAZIENCE ZRÓWNAĆ Z POZIOMEM POSADZKI W HOLU
 WYMIARY PODANE DO GOTOWYCH ŚCIAN I POSADZKI
 FUGA SZEROKOŚĆ 1,5mm
 KOLOR FUGI DOPASOWANY DO KOLORU PŁYTEK
 WSZYSTKIE PŁYTY G-K ZIELONE WODOODPORNE

ARCHITEKT PODAJE PRZYBLIŻONE ILOŚCI PŁYTEK WYNIKAJĄCE Z PROJEKTU.
 ARCHITEKT NIE ODPOWIADA ZA ILOŚĆ ZAKUPIONEGO MATERIAŁU.
 ILOŚĆ PŁYTEK DO ZAKUPU PODAJE WYKONAWCA
 SUFITY W ŁAZIENKACH POMALOWAĆ FARBĄ ARKYLOWĄ ŁAZIENKOWĄ BIAŁĄ
 ŁĄCZENIE PŁYTEK I ELEMENTÓW SANITARNYCH CERAMICZNYCH I AKRYLOWYCH ZE ŚCIANĄ SILIKONEM
 SZER. SILIKONU MAX. 0,5cm

A	Gres Delconca KY7 60x60cm
B	Gres Delconca KY1 30x60cm
C	Gres Delconca KY1 15x60cm
D	Gres Delconca KY1 30x30cm
H	Gres Delconca KY1 60x60cm



- | | |
|--|--|
| 1 umywalka wpuszczana w blat – Roca Diverta 55x42,5 cm | 7 kabina systemowa, kolor beżowy, wys. 2m, przeszwit 15cm typu SVF30 marki Schafer |
| 2 bateria sztorcowa – TRES LEX ECO chrom 1.81.103
Bateria umywalkowa jednouchwytywa sztorcowa bez korka | 8 pojemnik na papier toaletowy stalowy |
| 3 szafka podumywalkowa z blatem wyłożonym gresem
Delconca KY1 60x60cm | 9 suszarka elektryczna do rąk |
| 4 lustro wklejane | 10 zlewozmywak FRANKE Maris MRG 611-Beż78CMx50CM W SKLEPIE EURO CERAMIKA W WARSZAWIE
bateria zlewozmywakowa sztorcowa SIGLO chrom |
| 5 wc podwieszane – Roca Gap | 11 parapet z konglomeratu
kolor beżowy |
| 6 stelaż podtynkowy typu geberit
GEBERIT Przycisk splukujący Sigma 20 115.778.KH.1 | |

MOŻLIWOŚĆ ZAKUPU GRESU DELCONCA
 http://www.euro-ceramika.pl/



MIEJSCE ROZPOCZĘCIA I KIERUNEK UKŁADANIA PŁYTEK

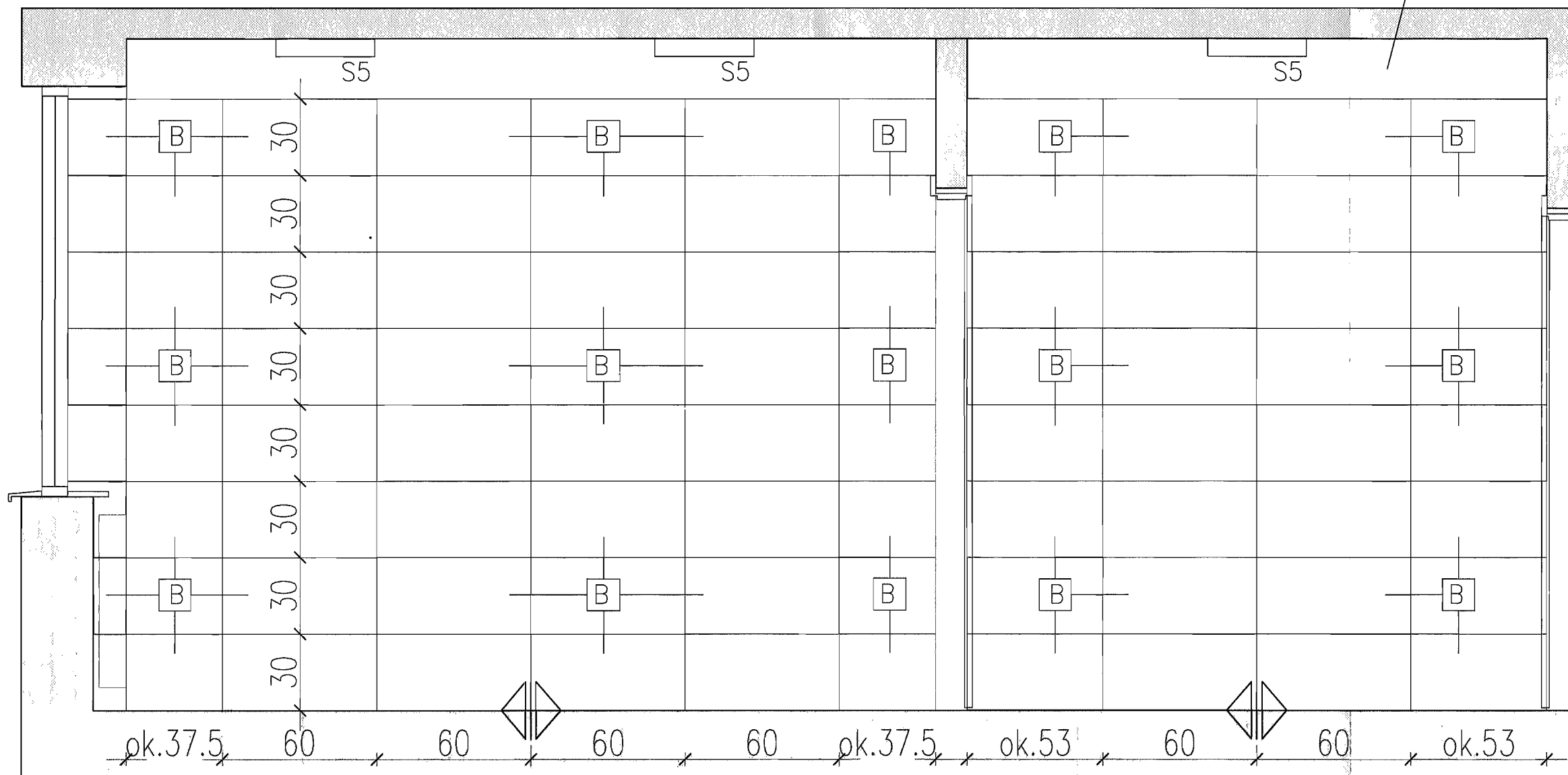
INWESTOR: Urząd Gminy Lesznowola	PROJEKTANT: KESSLER DESIGN mgr inż. arch. JOANNA KESSLER-MILEWSKA
PROJEKT: Projekt aranżacji wnętrz łazienek w Urzędzie Gminy	02-786 Warszawa, ul. Rosoła 58 m 114 tel . 501-803-787 e-mail: joanna.kessler@wp.pl
BRANŻA: ARCHITEKTURA PROJEKT WYKONAWCZY	TYTUŁ RYSUNKU: ŁAZIENKA DAMSKA NA PIĘTRZE LD-1 ROZWINIĘCIE ŚCIANY S2"
Mateusz Milewski Inżynieria Sanitarna	DATA: 01.2012 INDEX: W NR RYS.: 49

WSZYSTKIE WYMIARY NALEŻY SPAWDZIC W NATURZE !
 POSADZKĘ W ŁAZIENCIE ZRÓWNAĆ Z POZIOMEM POSADZKI W HOLU
 WYMIARY PODANE DO GOTOWYCH ŚCIAN I POSADZKI
 FUGA SZEROKOŚĆ 1,5mm
 KOLOR FUGI DOPASOWANY DO KOLORU PŁYTEK
 WSZYSTKIE PŁYTY G-K ZIELONE WODOODPORNE

ARCHITEKT PODAJE PRZYBLIŻONE ILOŚCI PŁYTEK WYNIKAJACE Z PROJEKTU.
 ARCHITEKT NIE ODPOWIADA ZA ILOŚĆ ZAKUPIONEGO MATERIAŁU.
 ILOŚĆ PŁYTEK DO ZAKUPU PODAJE WYKONAWCA
 SUFITY W ŁAZIENKACH POMALOWAĆ FARBĄ ARKYLOWĄ ŁAZIENKOWĄ BIAŁĄ
 ŁĄCZENIE PŁYTEK I ELEMENTÓW SANITARNYCH CERAMICZNYCH I AKRYLOWYCH ZE ŚCIANĄ SILIKONEM
 SZER. SILIKONU MAX. 0,5cm

A	Gres Delconca KY7 60x60cm
B	Gres Delconca KY1 30x60cm
C	Gres Delconca KY1 15x60cm
D	Gres Delconca KY1 30x30cm
H	Gres Delconca KY1 60x60cm

ściana zlicowana z płytkami malowana farbą łazienkową ścienną Dulux kolor KREM 39YY 77/091



- | | |
|--|--|
| 1 umywalka wpuszczana w blat – Roca Diverta 55x42,5 cm | 7 kabina systemowa, kolor beżowy, wys. 2m, przeszwit 15cm typu SVF30 marki Schafer |
| 2 bateria sztorcowa – TRES LEX ECO chrom 1.81.103
Bateria umywalkowa jednouchwyłowa sztorcowa bez korka | 8 pojemnik na papier toaletowy stalowy |
| 3 szafka podumywalkowa z blatem wyłożonym gresem Delconca KY5 30x60cm | 9 suszarka elektryczna do rąk |
| 4 lustro wklejane | 10 zlewozmywak FRANKE Maris MRG 611–Beż78CMx50CM W SKLEPIE EURO CERAMIKA W WARSZAWIE
bateria zlewozmywakowa sztorcowa SIGLO chrom |
| 5 wc podwieszane – Roca Gap | 11 parapet z konglomeratu kolor beżowy |
| 6 stelaż podtynkowy typu geberit
GEBERIT Przycisk sptukujący Sigma 20 115.778.KH.1 | |
- MOŻLIWOŚĆ ZAKUPU GRESU DELCONCA
<http://www.euro-ceramika.pl/>
- ◆ MIEJSCE ROZPOCZĘCIA I KIERUNEK UKŁADANIA PŁYTEK

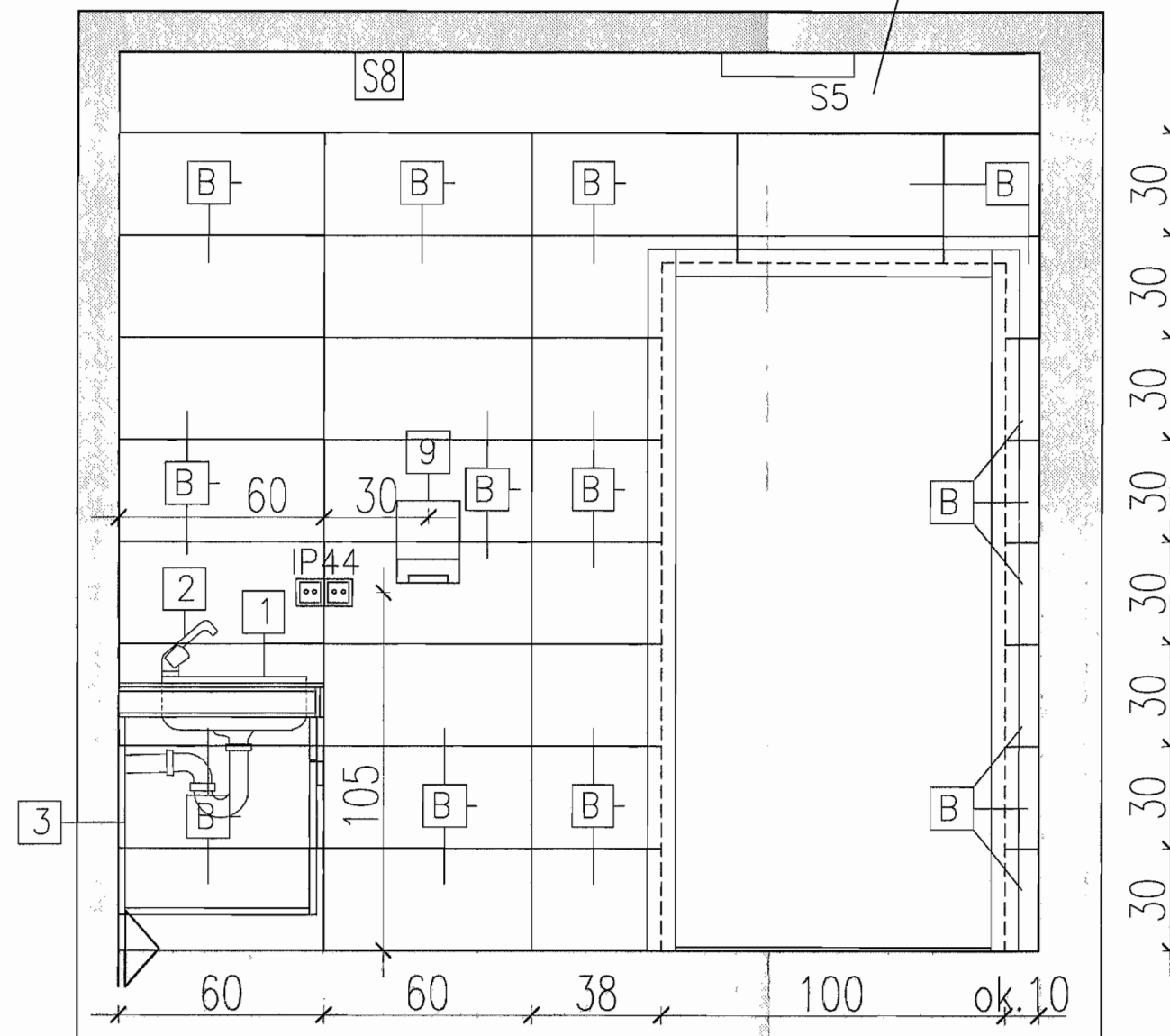
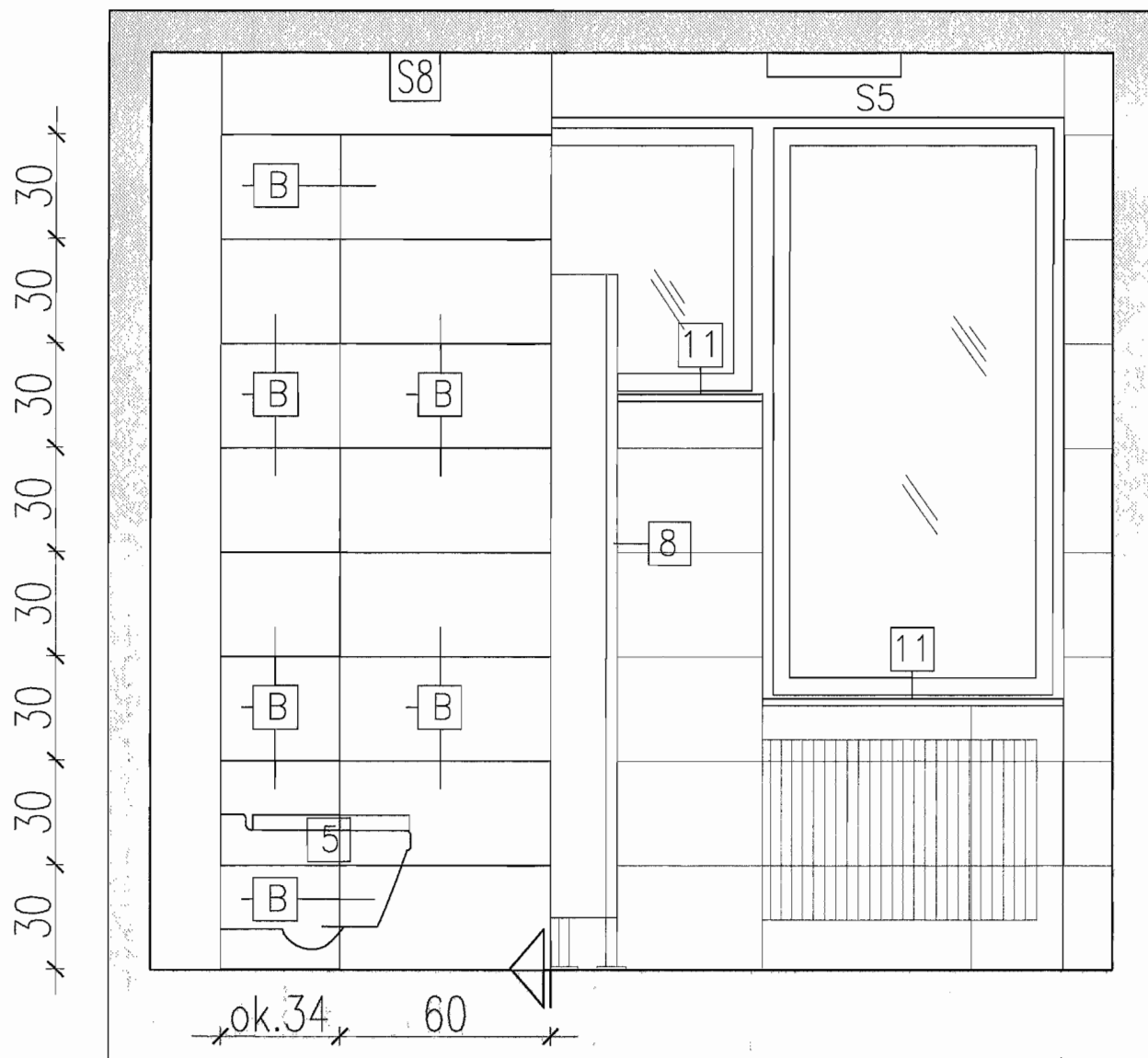
INWESTOR: Urząd Gminy Lesznowola	PROJEKTANT: KESSLER DESIGN mgr inż. arch. JOANNA KESSLER-MILEWSKA
PROJEKT: Projekt aranżacji wnętrz łazienek w Urzędzie Gminy	02-786 Warszawa, ul. Rosoła 58 m 114 tel . 501-803-787 e-mail: joanna.kessler@wp.pl
BRANŻA: ARCHITEKTURA PROJEKT WYKONAWCZY	TYTUŁ RYSUNKU: ŁAZIENKA DAMSKA NA PIĘTRZE LD-1 ROZWINIĘCIE ŚCIANY S3
Mateusz Milewski Inżynieria Sanitarna	DATA: 1:20 01.2012
	INDEX: NR RYS.: W 50

WSZYSTKIE WYMIARY NALEŻY SPAWDZIC W NATURZE !
 POSADZKĘ W ŁAZIENCIE ZRÓWNAĆ Z POZIOMEM POSADZKI W HOLU
 WYMIARY PODANE DO GOTOWYCH ŚCIAN I POSADZKI
 FUGA SZEROKOŚĆ 1,5mm
 KOLOR FUGI DOPASOWANY DO KOLORU PŁYTEK
 WSZYSTKIE PŁYTY G-K ZIELONE WODOODPORNE

ARCHITEKT PODAJE PRZYBLIŻONE ILOŚCI PŁYTEK WYNIKAJĄCE Z PROJEKTU.
 ARCHITEKT NIE ODPOWIADA ZA ILOŚĆ ZAKUPIONEGO MATERIAŁU.
 ILOŚĆ PŁYTEK DO ZAKUPU PODAJE WYKONAWCA
 SUFITY W ŁAZIENKACH POMALOWAĆ FARBĄ ARKYLOWĄ ŁAZIENKOWĄ BIAŁĄ
 ŁĄCZENIE PŁYTEK I ELEMENTÓW SANITARNYCH CERAMICZNYCH I AKRYLOWYCH ZE ŚCIANĄ SILIKONEM
 SZER. SILIKONU MAX. 0,5cm

- A Gres Delconca KY7 60x60cm
- B Gres Delconca KY1 30x60cm
- C Gres Delconca KY1 15x60cm
- D Gres Delconca KY1 30x30cm
- H Gres Delconca KY1 60x60cm

ściana zlicowana z płytkami malowana farbą łazienkową ścienną Dulux kolor KREM 39YY 77/091



- 1 umywalka wpuszczana w blat – Roca Diverta 55x42,5 cm
- 2 bateria sztorcowa – TRES LEX ECO chrom 1.81.103
Bateria umywalkowa jednouchwytna sztorcowa bez korka
- 3 szafka podumywalkowa z blatem wyłożonym gresem Delconca KY1 60x60cm
- 4 lustro wklejane
- 5 wc podwieszane – Roca Gap
- 6 stelaż podtynkowy typu geberit
GEBERIT Przycisk splukujący Sigma 20 115.778.KH.1
- 7 kabina systemowa, kolor beżowy, wys. 2m, przeswit 15cm typu SVF30 marki Schafer
- 8 pojemnik na papier toaletowy stalowy
- 9 suszarka elektryczna do rąk
- 10 zlewozmywak FRANKE Maris MRG 611–Beż78CMx50CM W SKLEPIE EURO CERAMIKA W WARSZAWIE
bateria zlewozmywakowa sztorcowa SIGLO chrom
<http://www.euro-ceramika.pl/>
- 11 parapet z konglomeratu
kolor beżowy

MOŻLIWOŚĆ ZAKUPU GRESU DELCONCA
 http://www.euro-ceramika.pl/



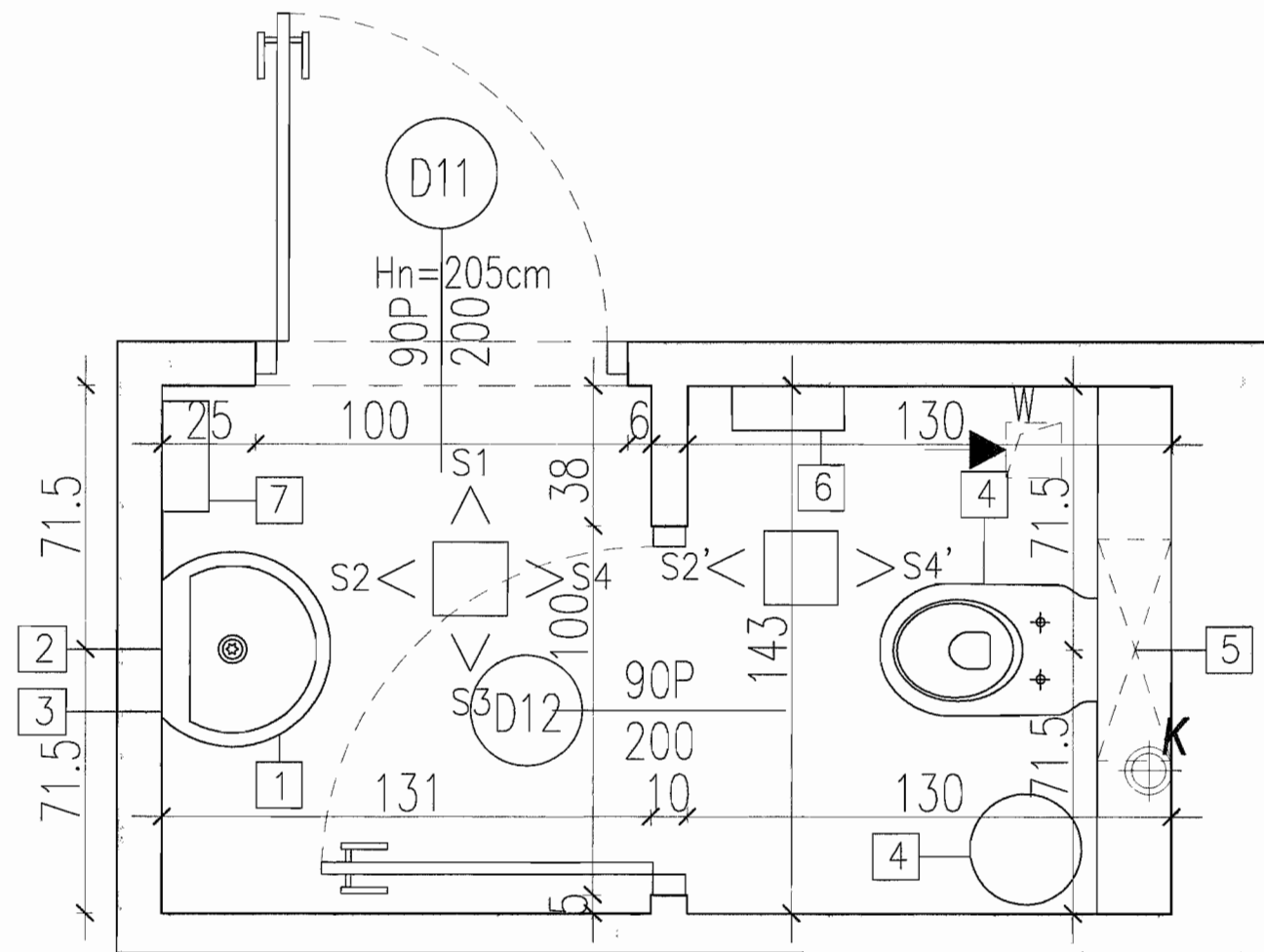
MIEJSCE ROZPOCZĘCIA I KIERUNEK UKŁADANIA PŁYTEK

INWESTOR: Urząd Gminy Lesznowola	PROJEKTANT: KESSLER DESIGN mgr inż. arch. JOANNA KESSLER-MILEWSKA
PROJEKT: Projekt aranżacji wnętrz łazienek w Urzędzie Gminy	02-786 Warszawa, ul. Rosoła 58 m 114 tel . 501-803-787 e-mail: joanna.kessler@wp.pl
BRANŻA: ARCHITEKTURA PROJEKT WYKONAWCZY Mateusz Milewski Inżynieria Sanitarna	TYTUŁ RYSUNKU: ŁAZIENKA DAMSKA NA PIĘTRZE LD-1 ROZWINIĘCIE ŚCIANY S4", S4"
	DATA: 01.2012
	INDEX: W
	NR RYS.: 52

WSZYSTKIE WYMIARY NALEŻY SPAWDZIC W NATURZE !
 POSADZKĘ W ŁAZIENCIE ZRÓWNAĆ Z POZIOMEM POSADZKI W HOLU
 WYMIARY PODANE DO GOTOWYCH ŚCIAN I POSADZKI
 WSZYSTKIE PŁYTY G-K ZIELONE WODOODPORNE

ARCHITEKT PODAJE PRZYBLIŻONE ILOŚCI PŁYTEK WYNIKAJACE Z PROJEKTU.
 ARCHITEKT NIE ODPOWIADA ZA ILOŚĆ ZAKUPIONEGO MATERIAŁU.
 ILOŚĆ MATERIAŁU DO ZAKUPU PODAJE WYKONAWCA
 SUFITY W ŁAZIENKACH POMALOWAĆ FARBĄ ARKYLOWĄ ŁAZIENKOWĄ BIAŁĄ

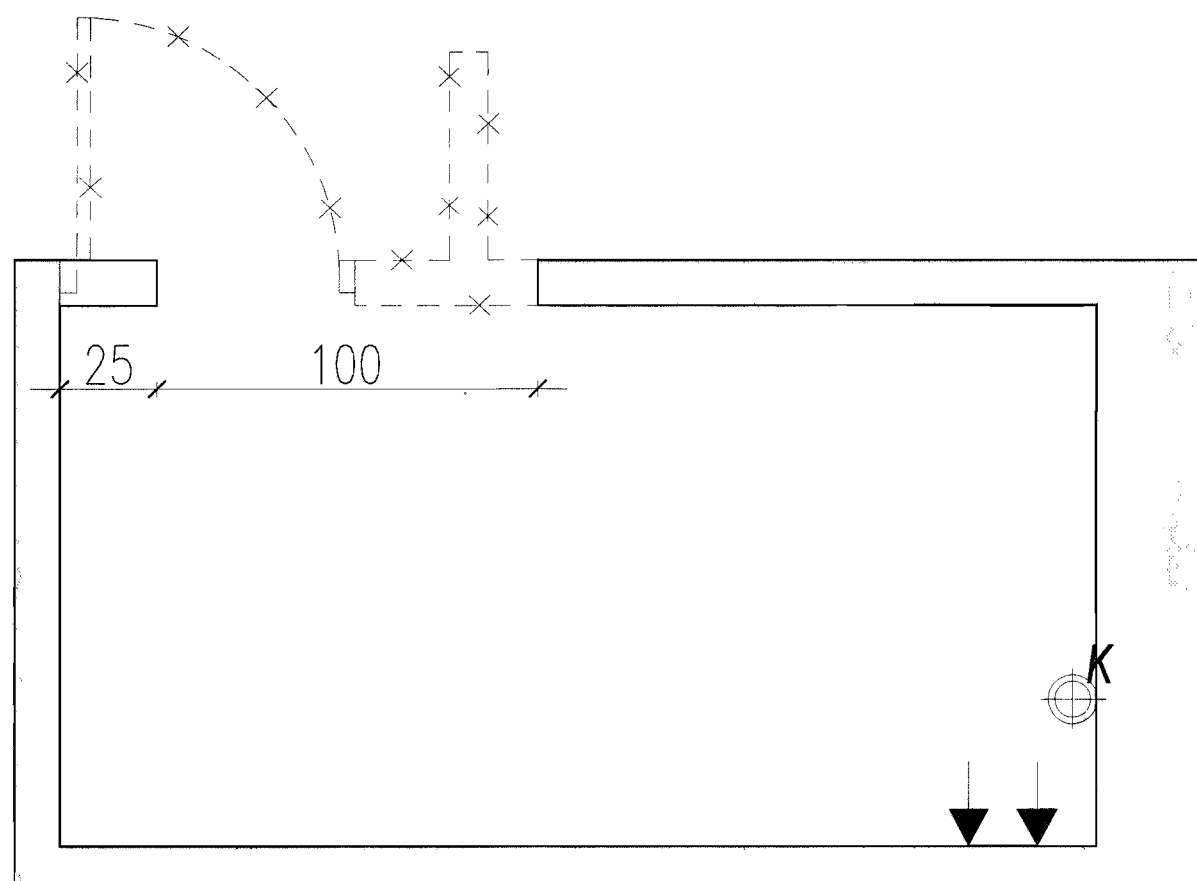
- H Płytko podłogowa Urbana Beige 31,6x31,6cm
- I Płytko ścienna Urbana Crema 31,6x45,2cm
- J Płytko ścienna Relive Urbana Crema 31,6x45,2cm




- 1 umywalka wisząca – Roca Gap 55x47 cm z półpostumentem
- 2 bateria sztorcowa – TRES LEX ECO chrom
Bateria umywalkowa jednouchwytna sztorcowa bez korka
- 3 lustro wklejane
- 4 wc podwieszane – Roca Gap
- 5 stelaż podtynkowy typu geberit
GEBERIT Przycisk sputkujący Sigma 20 115.778.KH.1
- 6 pojemnik na papier toaletowy stalowy
- 7 suszarka elektryczna do rąk
- 8 kosz na śmieci stalowy

INWESTOR: Urząd Gminy Lesznowola	PROJEKTANT: KESSLER DESIGN mgr inż. arch. JOANNA KESSLER-MILEWSKA		
PROJEKT: Projekt aranżacji wnętrz łazienek w Urzędzie Gminy	02-786 Warszawa, ul. Rosoła 58 m 114 tel . 501-803-787 e-mail: joanna.kessler@wp.pl		
BRANŻA: ARCHITEKTURA PROJEKT WYKONAWCZY	TYTUŁ RYSUNKU: WC W PIWNICY L-01- RZUT		
Mateusz Milewski Inżynieria Sanitarna	DATA: 1:20 01.2012	INDEX: W	NR RYS.: 53

WSZYSTKIE WYMIARY NALEŻY SPAWDZIC W NATURZE !
 RYSUNEK SPORZĄDZONY NA PODSTAWIE INWENTARYZACJI
 SUFITY WYRÓWNAĆ DO JEDNEGO POZIOMU
 DEMONTAŻ OŚWIETLENIA, ORAZ CERAMIKI SANITARNEJ




 ŚCIANY DO WYBURZENIA

INWESTOR: Urząd Gminy Lesznowola	PROJEKTANT: KESSLER DESIGN mgr inż. arch. JOANNA KESSLER-MILEWSKA						
PROJEKT: Projekt aranżacji wnętrz łazienek w Urzędzie Gminy	02-786 Warszawa, ul. Rosoła 58 m 114 tel . 501-803-787 e-mail: joanna.kessler@wp.pl						
BRANŻA: ARCHITEKTURA PROJEKT WYKONAWCZY	TYTUŁ RYSUNKU: WC W PIWNICY L-01 -ŚCIANY DO WYBURZENIA						
Mateusz Milewski Inżynieria Sanitarna	<table border="1"> <tr> <td>DATA:</td> <td>INDEX:</td> <td>NR RYS.:</td> </tr> <tr> <td>1:20</td> <td>01.2012</td> <td>W 54</td> </tr> </table>	DATA:	INDEX:	NR RYS.:	1:20	01.2012	W 54
DATA:	INDEX:	NR RYS.:					
1:20	01.2012	W 54					

WSZYSTKIE WYMIARY NALEŻY SPAWDZIC W NATURZE !

POSADZKĘ W ŁAZIENIE ZRÓWNAĆ Z POZIOMEM POSADZKI W HOLU

WYMIARY PODANE DO GOTOWYCH ŚCIAN I POSADZKI

FUGA SZEROKOŚĆ 1,5mm

KOLOR FUGI DOPASOWANY DO KOLORU PŁYTEK

WSZYSTKIE PŁYTY G-K ZIELONE WODOODPORNE

ARCHITEKT PODAJE PRZYBLIŻONE ILOŚCI PŁYTEK WYNIKAJACE Z PROJEKTU.

ARCHITEKT NIE ODPOWIADA ZA ILOŚĆ ZAKUPIONEGO MATERIAŁU.

ILOŚĆ PŁYTEK DO ZAKUPU PODAJE WYKONAWCA

SUFITY W ŁAZIENKACH POMALOWAĆ FARBĄ ARKYLÓWĄ ŁAZIENKOWĄ BIAŁĄ

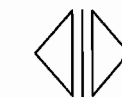
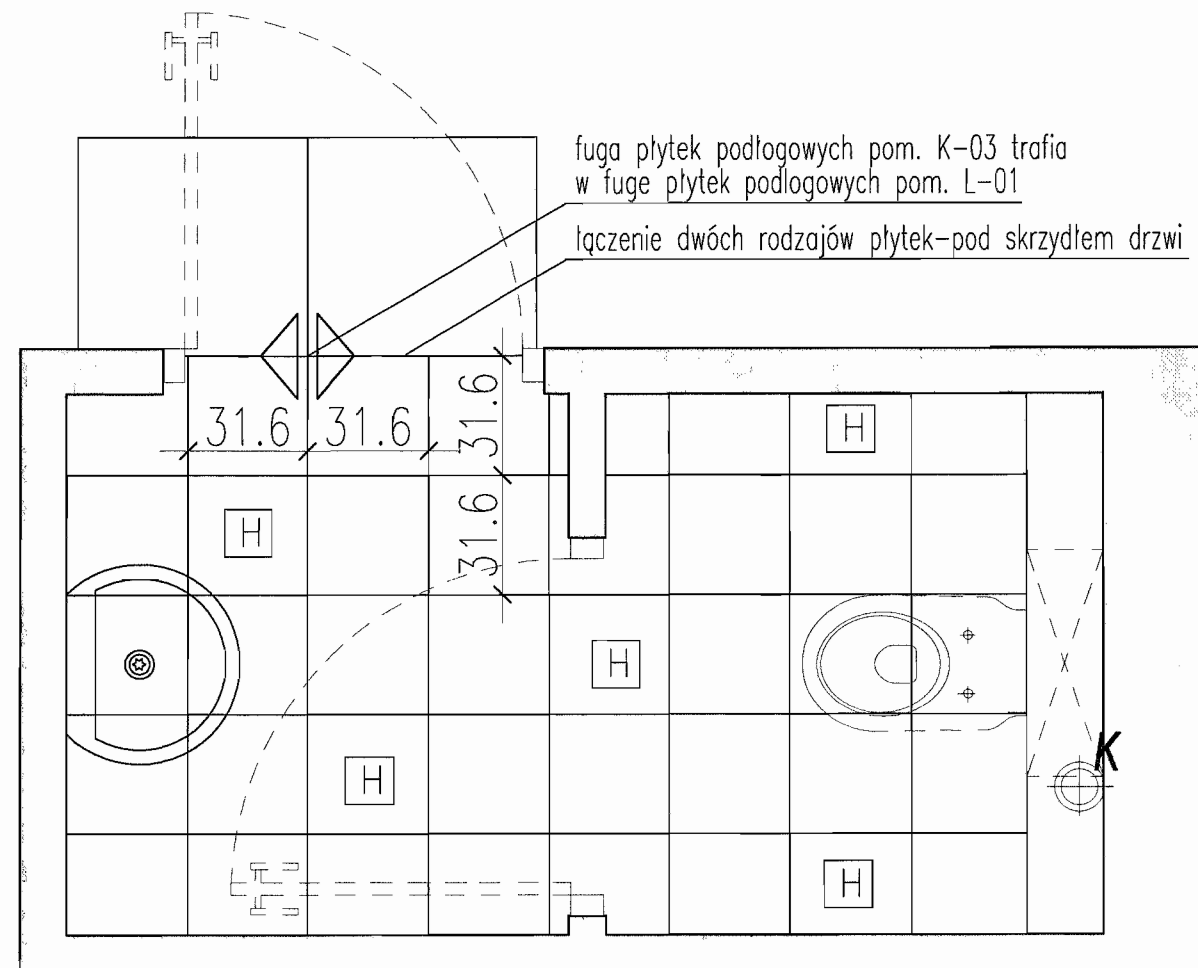
ŁĄCZENIE PŁYTEK I ELEMENTÓW SANITARNYCH CERAMICZNYCH I AKRYLOWYCH ZE ŚCIANĄ SILIKONEM

SZER. SILIKONU MAX. 0,5cm

H Płytko podłogowa Urbana Beige 31,6x31,6cm

I Płytko ścienna Urbana Crema 31,6x45,2cm

J Płytko ścienna Relive Urbana Crema 31,6x45,2cm



MIEJSCE ROZPOCZĘCIA I KIERUNEK UKŁADANIA PŁYTEK

INWESTOR: Urząd Gminy Lesznowola	PROJEKTANT: KESSLER DESIGN mgr inż. arch. JOANNA KESSLER-MILEWSKA		
PROJEKT: Projekt aranżacji wnętrz łazienek w Urzędzie Gminy	02-786 Warszawa, ul. Rosoła 58 m 114 tel . 501-803-787 e-mail: joanna.kessler@wp.pl		
BRANŻA: ARCHITEKTURA PROJEKT WYKONAWCZY	TYTUŁ RYSUNKU: WC W PIWNICY L-01- RZUT POSADZKI		
Mateusz Milewski Inżynieria Sanitarna	DATA: 1:20 01.2012	INDEX: W	NR RYS.: 55

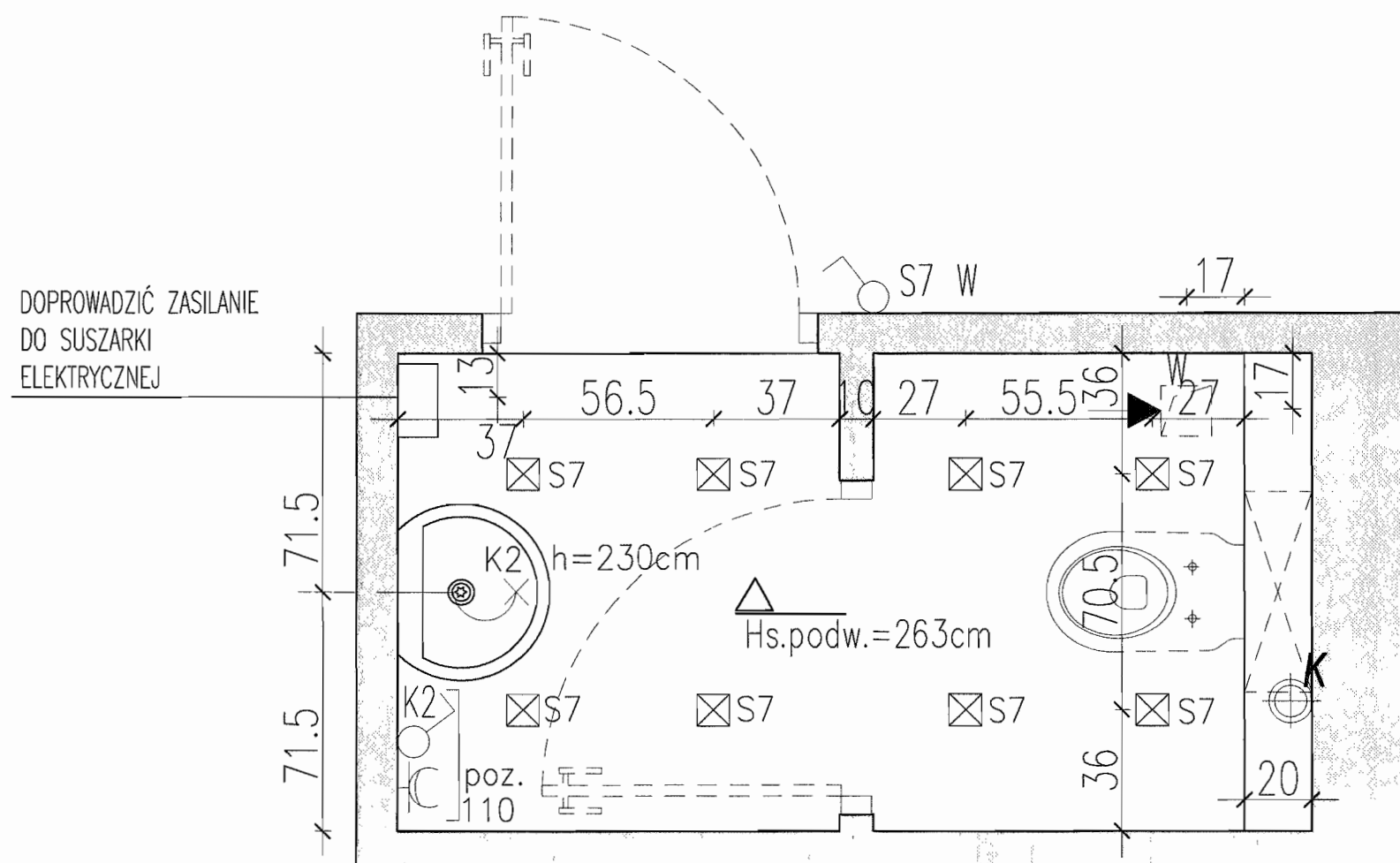
WSZYSTKIE WYMIARY NALEŻY SPAWDZIC W NATURZE !


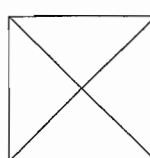

ARCHITEKT NIE ODPOWIADA ZA ILOŚĆ ZAKUPIONEGO MATERIAŁU.

WYMIARY PODANE DO GOTOWYCH ŚCIAN I POSADZKI

RODZAJE OPRAW OŚWIETLENIOWYCH- WG. ZAŁĄCZNIKÓW DO PROJEKTU

WYMIENIĆ INSTALACJE ELEKTRYCZNĄ W ŁAZIENCE NA PODTYNKOWĄ I DOSTOSOWAĆ DO ROZMIESZCZENIA NOWYCH PUNKTÓW ELEKTRYCZNYCH I OPRAW OŚWIETLENIOWYCH



-  K2 Oświetlenie kinkietowe typu – patrz Załącznik nr 9
-  S5 Oświetlenie sufitowe natynkowe – patrz Załącznik nr 5
-  S7 Oświetlenie sufitowe halogenowe – patrz Załącznik nr 6

INWESTOR: Urząd Gminy Lesznowola	PROJEKTANT: KESSLER DESIGN mgr inż. arch. JOANNA KESSLER-MILEWSKA
PROJEKT: Projekt aranżacji wnętrz łazienek w Urzędzie Gminy	02-786 Warszawa, ul. Rosoła 58 m 114 tel . 501-803-787 e-mail: joanna.kessler@wp.pl
BRANŻA: ARCHITEKTURA PROJEKT WYKONAWCZY	TYTUŁ RYSUNKU: WC W PIWNICY L-01- RZUT SUFITU
Mateusz Milewski Inżynieria Sanitarna	1:20 DATA: 01.2012 INDEX: W NR RYS.: 56

WSZYSTKIE WYMIARY NALEŻY SPAWDZIC W NATURZE !

POSADZKĘ W ŁAZIENCE ZRÓWNAĆ Z POZIOMEM POSADZKI W HOLU

WYMIARY PODANE DO GOTOWYCH ŚCIAN I POSADZKI

FUGA SZEROKOŚĆ 1,5mm

KOLOR FUGI DOPASOWANY DO KOLORU PŁYTEK

WSZYSTKIE PŁYTY G-K ZIELONE WODOODPORNE

OSPRZĘT ELEKTR.- UNICA TOP PLUS, RAMKA KOLOR PIASKOWY

ARCHITEKT PODAJE PRZYBLIŻONE ILOŚCI PŁYTEK WYNIKAJĄCE Z PROJEKTU.



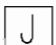
ARCHITEKT NIE ODPOWIADA ZA ILOŚĆ ZAKUPIONEGO MATERIAŁU.

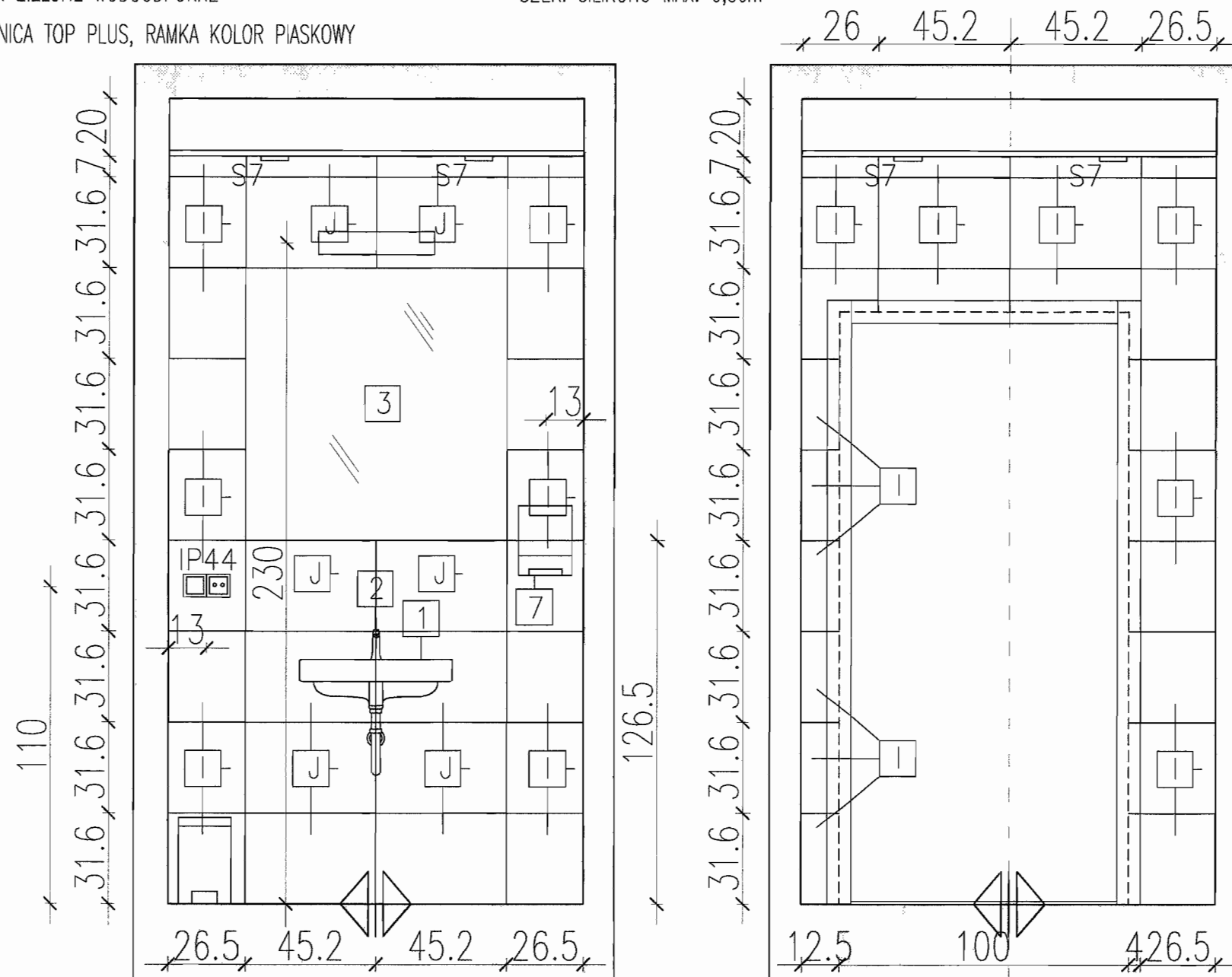
ILOŚĆ PŁYTEK DO ZAKUPU PODAJE WYKONAWCA


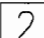
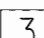
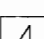
SUFITY W ŁAZIENKACH POMALOWAĆ FARBĄ ARKYLOWĄ ŁAZIENKOWĄ BIAŁĄ

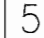
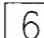
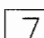
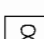
ŁĄCZENIE PŁYTEK I ELEMENTÓW SANITARNYCH CERAMICZNYCH I AKRYLOWYCH ZE ŚCIANĄ SILIKONEM

SZER. SILIKONU MAX. 0,5cm

-  Płytko podłogowa Urbana Beige 31,6x31,6cm
-  Płytko ścienna Urbana Crema 31,6x45,2cm
-  Płytko ścienna Relive Urbana Crema 31,6x45,2cm



-  umywalka wisząca - Roca Gap 55x47 cm z półpostumentem
-  bateria sztorcowa - TRES LEX ECO chrom
Bateria umywalkowa jednouchwytowa sztorcowa bez korka
-  lustro wklejane
-  wc podwieszane - Roca Gap

-  stelaż podtynkowy typu geberit
GEBERIT Przycisk splukujący Sigma 20 115.778.KH.1
-  pojemnik na papier toaletowy stalowy
-  suszarka elektryczna do rąk
-  kosz na śmieci stalowy

MOŻLIWOŚĆ ZAKUPU PŁYTEK URBANA
W SKLEPIE EURO CERAMIKA W WARSZAWIE
<http://www.euro-ceramika.pl/>



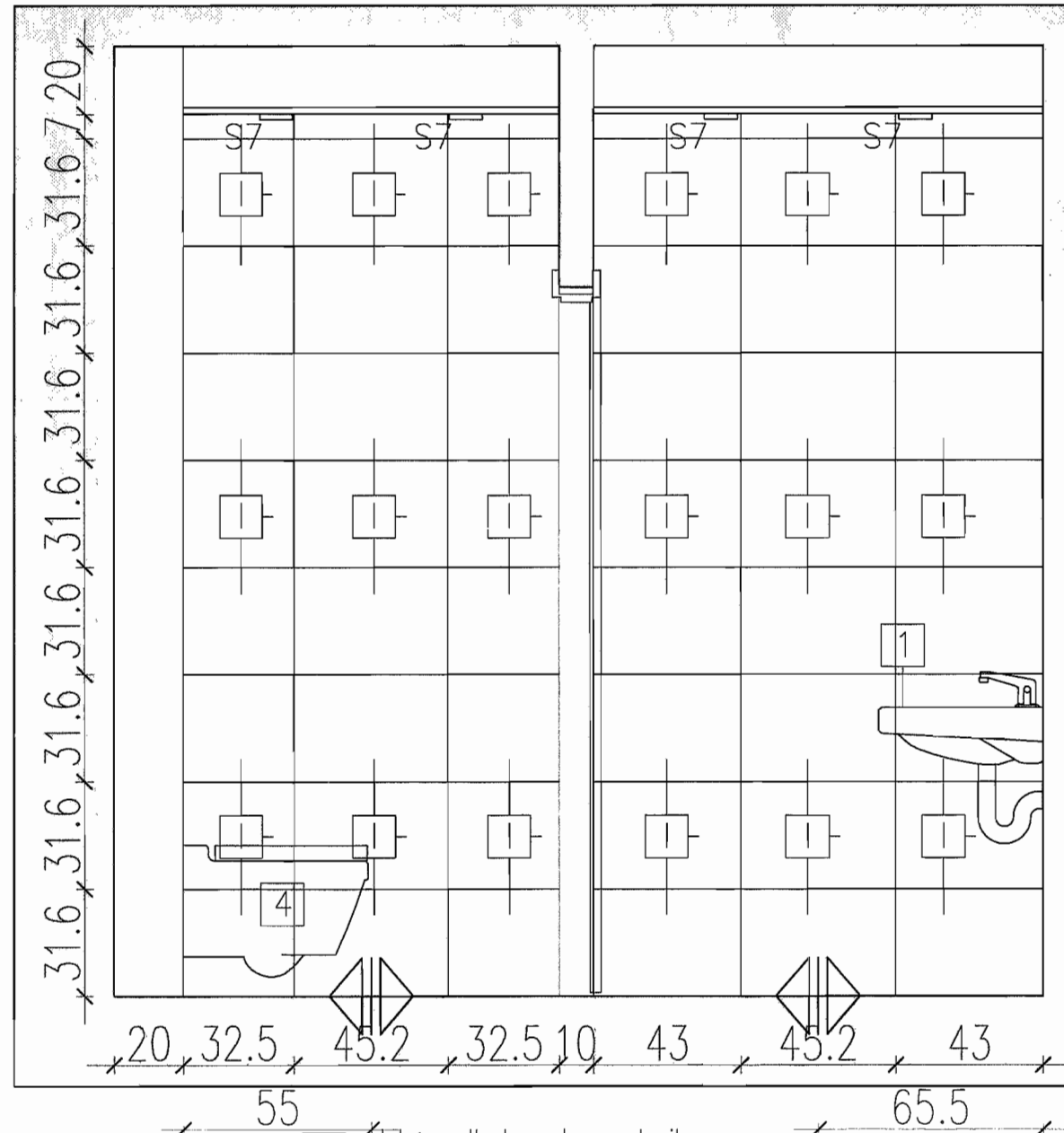
MIEJSCE ROZPOCZĘCIA I KIERUNEK UKŁADANIA PŁYTEK

INWESTOR: Urząd Gminy Lesznowola	PROJEKTANT: KESSLER DESIGN mgr inż. arch. JOANNA KESSLER-MILEWSKA
PROJEKT: Projekt aranżacji wnętrz łazienek w Urzędzie Gminy	02-786 Warszawa, ul. Rosota 58 m 114 tel. 501-803-787 e-mail: joanna.kessler@wp.pl
BRANŻA: ARCHITEKTURA PROJEKT WYKONAWCZY	TYTUŁ RYSUNKU: WC W PIWNICY L-01 ROZWINIĘCIE ŚCIANY S2, S2'
Mateusz Milewski Inżynieria Sanitarna	DATA: 1:20 01.2012
	INDEX: W
	NR RYS.: 58

WSZYSTKIE WYMIARY NALEŻY SPAWDZIC W NATURZE !
 POSADZKĘ W ŁAZIENCIE ZRÓWNAĆ Z POZIOMEM POSADZKI W HOLU
 WYMIARY PODANE DO GOTOWYCH ŚCIAN I POSADZKI
 FUGA SZEROKOŚĆ 1,5mm
 KOLOR FUGI DOPASOWANY DO KOLORU PŁYTEK
 WSZYSTKIE PŁYTY G-K ZIELONE WODOODPORNE

ARCHITEKT PODAJE PRZYBLIŻONE ILOŚCI PŁYTEK WYNIKAJACE Z PROJEKTU.
 ARCHITEKT NIE ODPOWIADA ZA ILOŚĆ ZAKUPIENEGO MATERIAŁU.
 ILOŚĆ PŁYTEK DO ZAKUPU PODAJE WYKONAWCA
 SUFITY W ŁAZIENKACH POMALOWAĆ FARBĄ ARKYLOWĄ ŁAZIENKOWĄ BIAŁĄ
 ŁĄCZENIE PŁYTEK I ELEMENTÓW SANITARNYCH CERAMICZNYCH I AKRYLOWYCH ZE ŚCIANĄ SILIKONEM
 SZER. SILIKONU MAX. 0,5cm

- H Płytko podłogowa Urbana Beige 31,6x31,6cm
- I Płytko ścienna Urbana Crema 31,6x45,2cm
- J Płytko ścienna Relive Urbana Crema 31,6x45,2cm



- 1 umywalka wisząca - Roca Gap 55x47 cm z półpostumentem
- 2 bateria sztorcowa - TRES LEX ECO chrom
Bateria umywalkowa jednouchwytyowa sztorcowa bez korka
- 3 lustro wklejane
- 4 wc podwieszane - Roca Gap
- 5 stelaż podtynkowy typu geberit
GEBERIT Przycisk sflukujący Sigma 20 115.778.KH.1
- 6 pojemnik na papier toaletowy stalowy
- 7 suszarka elektryczna do rąk
- 8 kosz na śmieci stalowy

MOŻLIWOŚĆ ZAKUPU PŁYTEK URBANA
 W SKLEPIE EURO CERAMIKA W WARSZAWIE
<http://www.euro-ceramika.pl/>

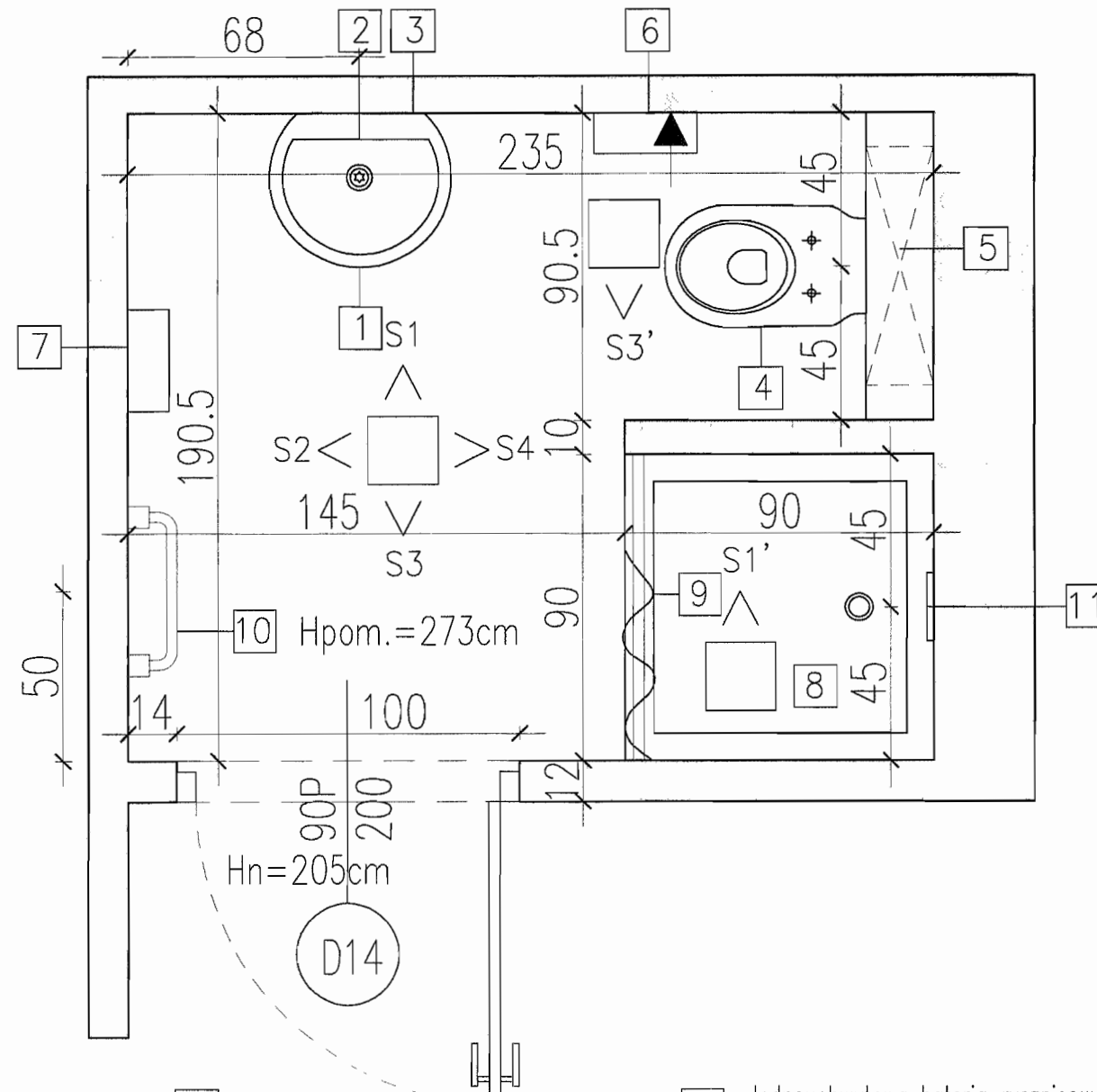


MIEJSCE ROZPOCZĘCIA I KIERUNEK UKŁADANIA PŁYTEK

INWESTOR: Urząd Gminy Lesznowola	PROJEKTANT: KESSLER DESIGN mgr inż. arch. JOANNA KESSLER-MILEWSKA
PROJEKT: Projekt aranżacji wnętrz łazienek w Urzędzie Gminy	02-786 Warszawa, ul. Rosoła 58 m 114 tel . 501-803-787 e-mail: joanna.kessler@wp.pl
BRANŻA: ARCHITEKTURA PROJEKT WYKONAWCZY	TYTUŁ RYSUNKU: WC W PIWNICY L-01 ROZWIĘCIĘ ŚCIANY S3
Mateusz Milewski Inżynieria Sanitarna	1:20
	DATA: 01.2012
	INDEX: W
	NR RYS.: 59

WSZYSTKIE WYMIARY NALEŻY SPAWDZIC W NATURZE !
 POSADZKĘ W ŁAZIENCIE ZRÓWNAĆ Z POZIOMEM POSADZKI W HOLU
 WYMIARY PODANE DO GOTOWYCH ŚCIAN I POSADZKI
 WSZYSTKIE PŁYTY G-K ZIELONE WODOODPORNE
 OSPRZĘT ELEKTR.- UNICA TOP PLUS, RAMKA KOLOR PIASKOWY

ARCHITEKT PODAJE PRZYBLIŻONE ILOŚCI PŁYTEK WYNIKAJACE Z PROJEKTU.
 ARCHITEKT NIE ODPOWIADA ZA ILOŚĆ ZAKUPIONEGO MATERIAŁU.
 ILOŚĆ MATERIAŁU DO ZAKUPU PODAJE WYKONAWCA
 SUFITY W ŁAZIENKACH POMALOWAĆ FARBĄ ARKYLOWĄ ŁAZIENKOWĄ BIAŁĄ
 PRZED UŁOŻENIEM PŁYTEK POMIESZCZENIE POMALOWAĆ FOLIĄ W PŁYNI



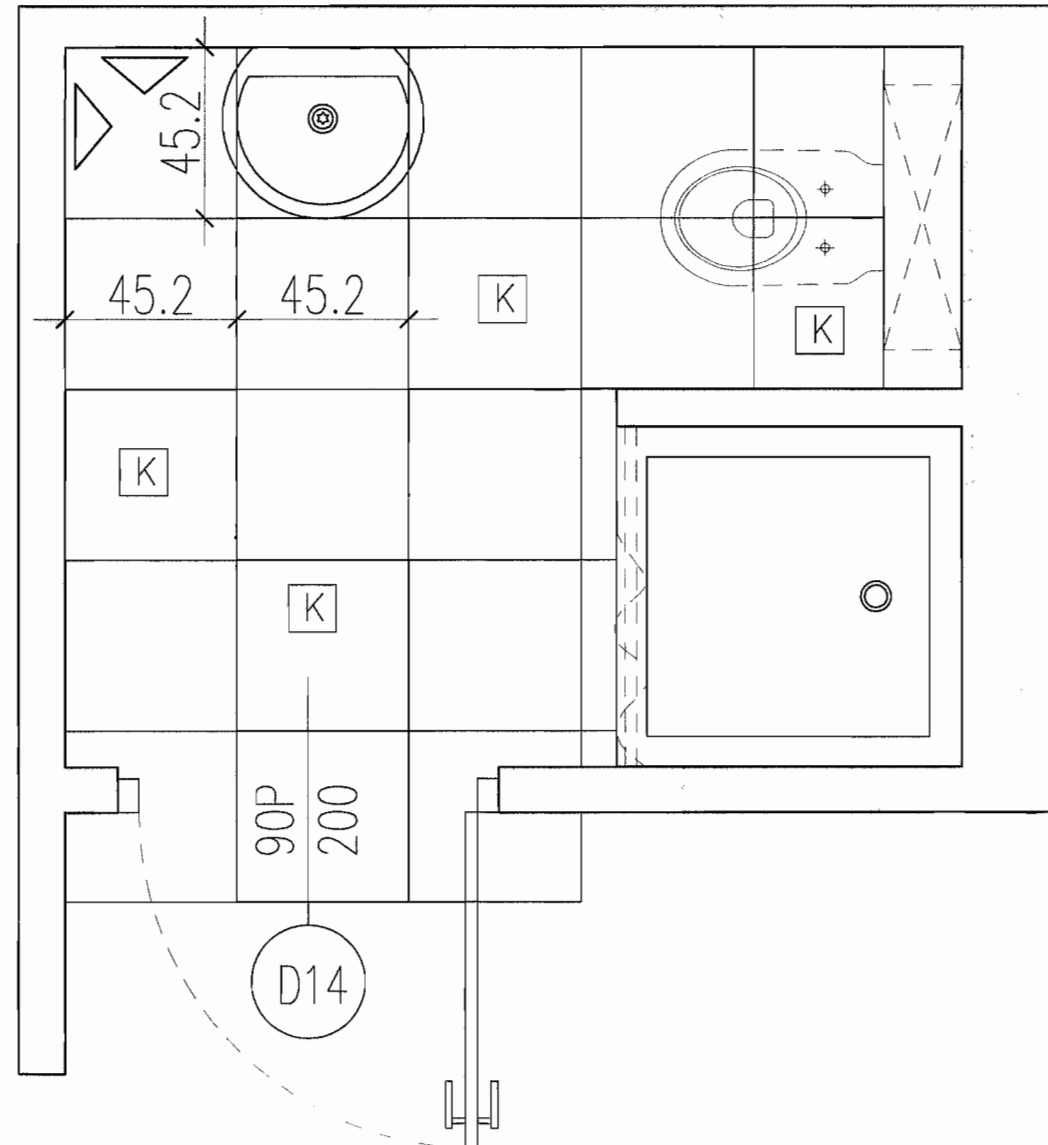
- | | | |
|---|---|---|
| 1 umywalka wisząca - Roca Gap 55x47 cm z półpostumentem | 6 pojemnik na papier toaletowy stalowy | 11 Jednouchwytowa bateria rysownicowa Tres LEX-TRES 1.81.468 słuchawka z węzłem chrom LEX-TRES + drążek |
| 2 bateria sztorcowa - TRES LEX ECO chrom
Bateria umywalkowa jednouchwytowa sztorcowa bez korka | 7 pojemnik na ręczniki papierowe stalowy | |
| 3 lustro wklejane | 8 brodzik akrylowy 90x90cm biały | |
| 4 wc podwieszane - Roca Gap | 9 drążek i zasłona prysznicowa OPQUE Leroy Merlin | |
| 5 stelaż podtynkowy typu geberit
GEBERIT Przycisk splukujący Sigma 20 115.778.KH.1 | 10 grzejnik łazienkowy zeberkowy biały | |

INWESTOR: Urząd Gminy Lesznowola	PROJEKTANT: KESSLER DESIGN mgr inż. arch. JOANNA KESSLER-MILEWSKA
PROJEKT: Projekt aranżacji wnętrz łazienek w Urzędzie Gminy	02-786 Warszawa, ul. Rosoła 58 m 114 tel . 501-803-787 e-mail: joanna.kessler@wp.pl
BRANŻA: ARCHITEKTURA PROJEKT WYKONAWCZY	TYTUŁ RYSUNKU: ŁAZIENKA W PIWNICY L-02- RZUT
Mateusz Milewski Inżynieria Sanitarna	DATA: 01.2012 INDEX: W NR RYS.: 61

WSZYSTKIE WYMIARY NALEŻY SPAWDZIC W NATURZE !
 POSADZKĘ W ŁAZIENCIE ZRÓWNAĆ Z POZIOMEM POSADZKI W HOLU
 WYMIARY PODANE DO GOTOWYCH ŚCIAN I POSADZKI
 FUGA SZEROKOŚĆ 1,5mm
 KOLOR FUGI DOPASOWANY DO KOLORU PŁYTEK
 WSZYSTKIE PŁYTY G-K ZIELONE WODOODPORNE

ARCHITEKT PODAJE PRZYBLIŻONE ILOŚCI PŁYTEK WYNIKAJĄCE Z PROJEKTU.
 ARCHITEKT NIE ODPOWIADA ZA ILOŚĆ ZAKUPIONEGO MATERIAŁU.
 ILOŚĆ PŁYTEK DO ZAKUPU PODAJE WYKONAWCA
 SUFITY W ŁAZIENKACH POMALOWAĆ FARBĄ ARKYLÓWĄ ŁAZIENKOWĄ BIAŁĄ
 ŁĄCZENIE PŁYTEK I ELEMENTÓW SANITARNYCH CERAMICZNYCH I AKRYLOWYCH ZE ŚCIANĄ SILIKONEM
 SZER. SILIKONU MAX. 0,5cm
 PRZED UŁOŻENIEM PŁYTEK POMIESZCZENIE POMALOWAĆ FOLIĄ W PŁYNI

- K Płytko podłogowa Urbana Gris 45,2x45,2cm
- L Płytko ścienna Urbana Marfil 31,6x45,2cm
- M Płytko ścienna Relive Urbana Marfil 31,6x45,2cm



MOŻLIWOŚĆ ZAKUPU PŁYTEK URBANA
 W SKLEPIE EURO CERAMIKA W WARSZAWIE
<http://www.euro-ceramika.pl/>

 MIEJSCE ROZPOCZĘCIA I KIERUNEK UKŁADANIA PŁYTEK

INWESTOR: Urząd Gminy Lesznowola	PROJEKTANT: KESLER DESIGN mgr inż. arch. JOANNA KESLER-MILEWSKA
PROJEKT: Projekt aranżacji wnętrz łazienek w Urzędzie Gminy	02-786 Warszawa, ul. Rosoła 58 m 114 tel . 501-803-787 e-mail: joanna.kessler@wp.pl
BRANŻA: ARCHITEKTURA PROJEKT WYKONAWCZY	TYTUŁ RYSUNKU: ŁAZIENKA W PIWNICY L-02 - RZUT POSADZKI
Mateusz Milewski Inżynieria Sanitarna	DATA: 1:20 01.2012
	INDEX: NR RYS.: W 63

WSZYSTKIE WYMIARY NALEŻY SPAWDZIC W NATURZE !

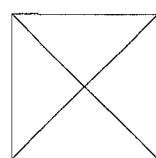
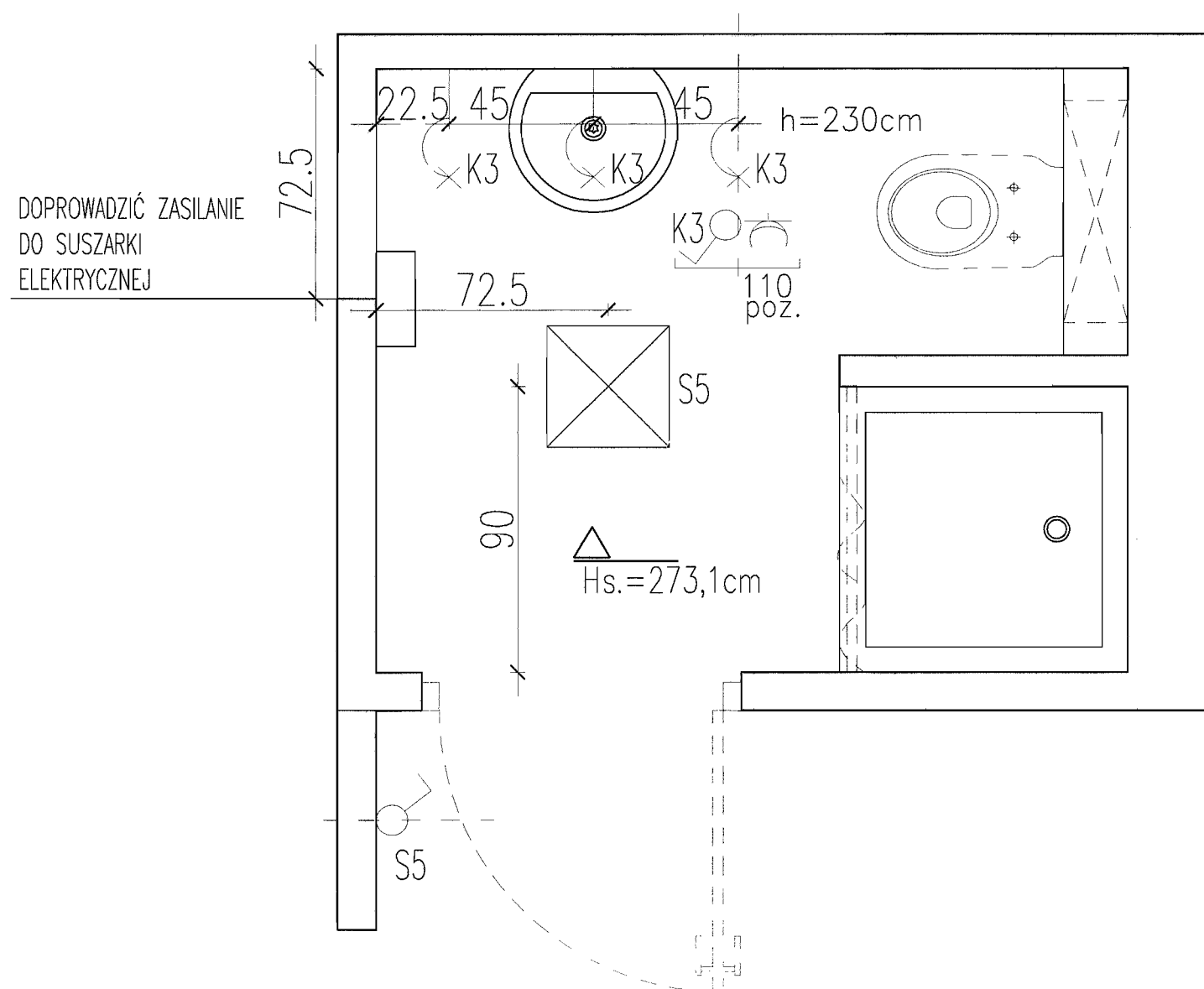
ARCHITEKT NIE ODPOWIADA ZA ILOŚĆ ZAKUPIONEGO MATERIAŁU.

WYMIARY PODANE DO GOTOWYCH ŚCIAN I POSADZKI

RODZAJE OPRAW OŚWIETLENIOWYCH- WG. ZAŁĄCZNIKÓW DO PROJEKTU

WYMIENIĆ INSTALACJE ELEKTRYCZNĄ W ŁAZIENCIE NA PODTYNKOWĄ I DOSTOSOWAĆ DO ROZMIESZCZENIA NOWYCH PUNKTÓW ELEKTRYCZNYCH I OPRAW OŚWIETLENIOWYCH

OSPRZĘT ELEKTR.- UNICA TOP PLUS, RAMKA KOLOR PIASKOWY



S5 Oświetlenie sufitowe natynkowe - patrz Załącznik nr 5



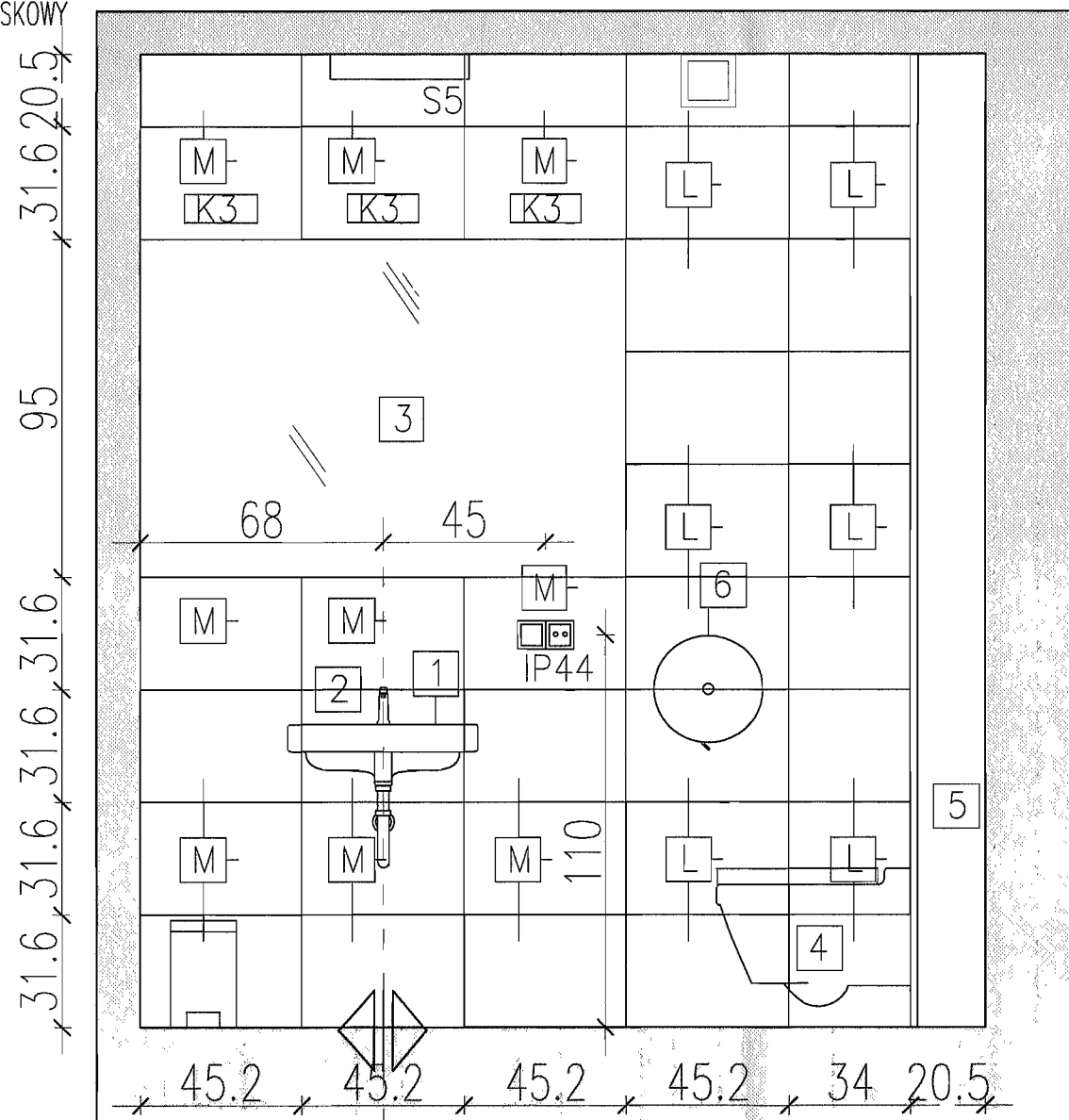
K3 Oświetlenie kinkietowe typu - patrz Załącznik nr 10

INWESTOR: Urząd Gminy Lesznówola	PROJEKTANT: KESSLER DESIGN mgr inż. arch. JOANNA KESSLER-MILEWSKA
PROJEKT: Projekt aranżacji wnętrz łazienek w Urzędzie Gminy	02-786 Warszawa, ul. Rosoła 58 m 114 tel . 501-803-787 e-mail: joanna.kessler@wp.pl
BRANŻA: ARCHITEKTURA PROJEKT WYKONAWCZY	TYTUŁ RYSUNKU: ŁAZIENKA W PIWNICY L-02- RZUT SUFITU
Mateusz Milewski Inżynieria Sanitarna	DATA: 1:20 01.2012
	INDEX: NR RYS.: W 64

WSZYSTKIE WYMIARY NALEŻY SPAWDZIC W NATURZE !
 POSADZKĘ W ŁAZIENCIE ZRÓWNAĆ Z POZIOMEM POSADZKI W HOLU
 WYMIARY PODANE DO GOTOWYCH ŚCIAN I POSADZKI
 FUGA SZEROKOŚĆ 1,5mm
 KOLOR FUGI DOPASOWANY DO KOLORU PŁYTEK
 WSZYSTKIE PŁYTKI G-K ZIELONE WODOODPORNE
 OSPRZĘT ELEKTR.- UNICA TOP PLUS, RAMKA KOLOR PIASKOWY

ARCHITEKT PODAJE PRZYBLIŻONE ILOŚCI PŁYTEK WYNIKAJACE Z PROJEKTU.
 ARCHITEKT NIE ODPOWIADA ZA ILOŚĆ ZAKUPIONEGO MATERIAŁU.
 ILOŚĆ PŁYTEK DO ZAKUPU PODAJE WYKONAWCA
 SUFITY W ŁAZIENKACH POMALOWAĆ FARBĄ ARKYLOWĄ ŁAZIENKOWĄ BIAŁĄ
 ŁĄCZENIE PŁYTEK I ELEMENTÓW SANITARNYCH CERAMICZNYCH I AKRYLOWYCH ZE ŚCIANĄ SILIKONEM
 SZER. SILIKONU MAX. 0,5cm

- K Płytki podłogowa Urbana Gris 45,2x45,2cm
- L Płytki ścienna Urbana Marfil 31,6x45,2cm
- M Płytki ścienna Relive Urbana Marfil 31,6x45,2cm
- N Płytki ścienna Urbana Gris 31,6x45,2cm



- 1 umywalka wisząca
- 2 bateria sztorcowa
- 3 lustro wklejane
- 4 wc podwieszane
- 5 stelaż podtynkowy typu geberit
- 6 pojemnik na papier toaletowy
- 7 pojemnik na ręczniki papierowe
- 8 brodzik akrylowy 90x90cm
- 9 drążek i zasłona prysznicowa
- 10 grzejnik łazienkowy żeberkowy
- 11 Jednouchwytywa bateria rysznicowa Tres LEX-TRES 1.81.468 słuchawka z węzłem chrom LEX-TRES + drążek

MOŻLIWOŚĆ ZAKUPU PŁYTEK URBANA
 W SKLEPIE EURO CERAMIKA W WARSZAWIE
<http://www.euro-ceramika.pl/>

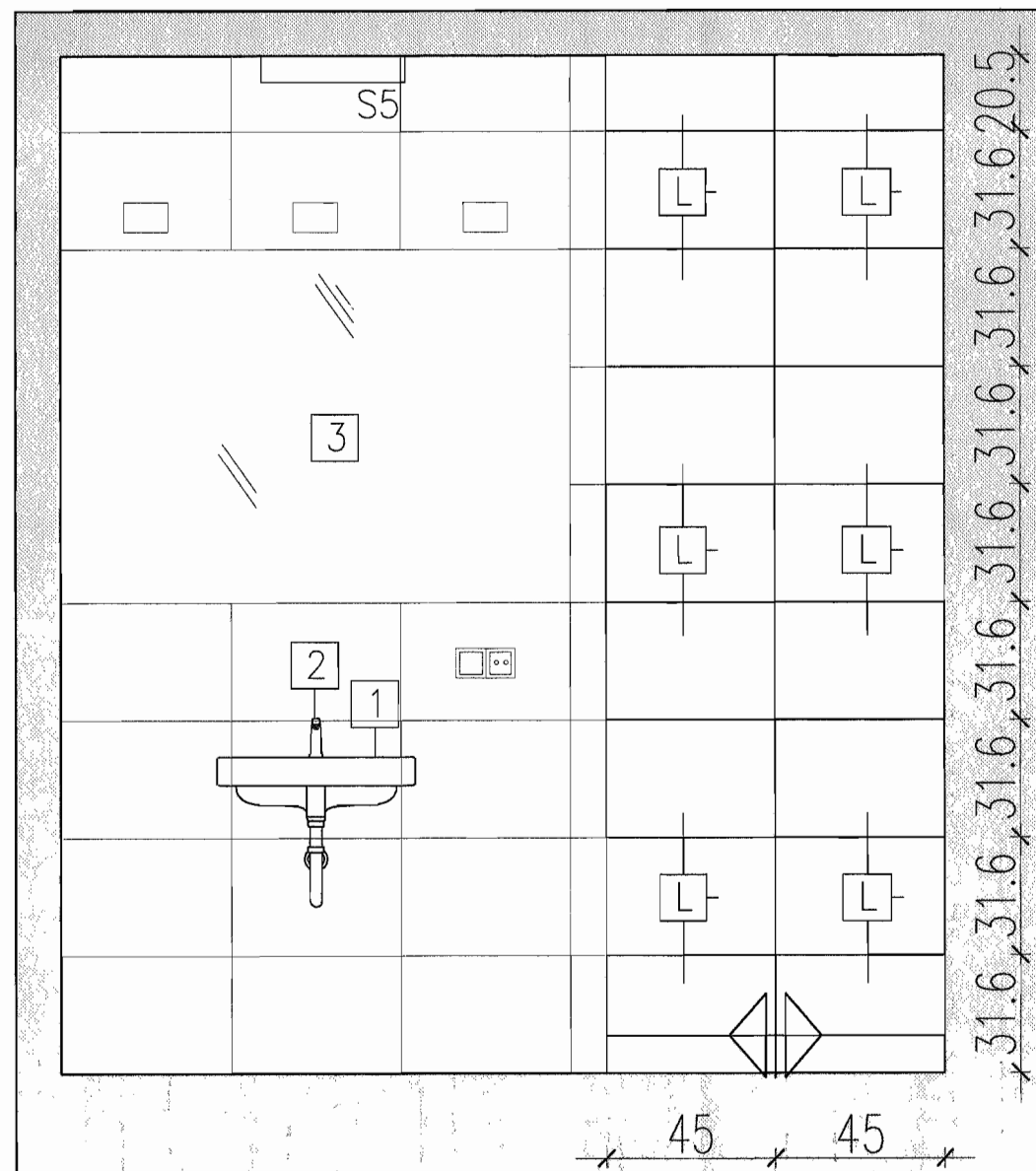


INWESTOR: Urząd Gminy Lesznowola	PROJEKTANT: KESSLER DESIGN mgr inż. arch. JOANNA KESSLER-MILEWSKA
PROJEKT: Projekt aranżacji wnętrz łazienek w Urzędzie Gminy	02-786 Warszawa, ul. Rosoła 58 m 114 tel . 501-803-787 e-mail: joanna.kessler@wp.pl
BRANŻA: ARCHITEKTURA PROJEKT WYKONAWCZY	TYTUŁ RYSUNKU: ŁAZIENKA W PIWNICY L-02 ROZWINIĘCIE ŚCIANY S1
Mateusz Milewski Inżynieria Sanitarna	DATA: 1:20 01.2012
	INDEX: NR RYS.: W 65

WSZYSTKIE WYMIARY NALEŻY SPAWDZIC W NATURZE !
 POSADZKĘ W ŁAZIENCIE ZRÓWNAĆ Z POZIOMEM POSADZKI W HOLU
 WYMIARY PODANE DO GOTOWYCH ŚCIAN I POSADZKI
 FUGA SZEROKOŚĆ 1,5mm
 KOLOR FUGI DOPASOWANY DO KOLORU PŁYTEK
 WSZYSTKIE PŁYTY G-K ZIELONE WODOODPORNE

ARCHITEKT PODAJE PRZYBLIŻONE ILOŚCI PŁYTEK WYNIKAJACE Z PROJEKTU.
 ARCHITEKT NIE ODPOWIADA ZA ILOŚĆ ZAKUPIONEGO MATERIAŁU.
 ILOŚĆ PŁYTEK DO ZAKUPU PODAJE WYKONAWCA
 SUFITY W ŁAZIENKACH POMALOWAĆ FARBĄ ARKYLOWĄ ŁAZIENKOWĄ BIAŁĄ
 ŁĄCZENIE PŁYTEK I ELEMENTÓW SANITARNYCH CERAMICZNYCH I AKRYLOWYCH ZE ŚCIANĄ SILIKONEM
 SZER. SILIKONU MAX. 0,5cm

- K Płytko podłogowa Urbana Gris 45,2x45,2cm
- L Płytko ścienna Urbana Marfil 31,6x45,2cm
- M Płytko ścienna Relive Urbana Marfil 31,6x45,2cm
- N Płytko ścienna Urbana Gris 31,6x45,2cm



- 1 umywalka wisząca
- 2 bateria sztorcowa
- 3 lustro wklejane
- 4 wc podwieszane
- 5 stelaż podtynkowy typu geberit
- 6 pojemnik na papier toaletowy
- 7 pojemnik na ręczniki papierowe
- 8 brodzik akrylowy 90x90cm
- 9 drążek i zasłona prysznicowa
- 10 grzejnik łazienkowy zeberkowy
- 11 Jednouchwytna bateria rysznicowa Tres LEX-TRES 1.81.468 słuchawka z węzłem chrom LEX-TRES + drążek

MOŻLIWOŚĆ ZAKUPU PŁYTEK URBANA
 W SKLEPIE EURO CERAMIKA W WARSZAWIE
<http://www.euro-ceramika.pl/>



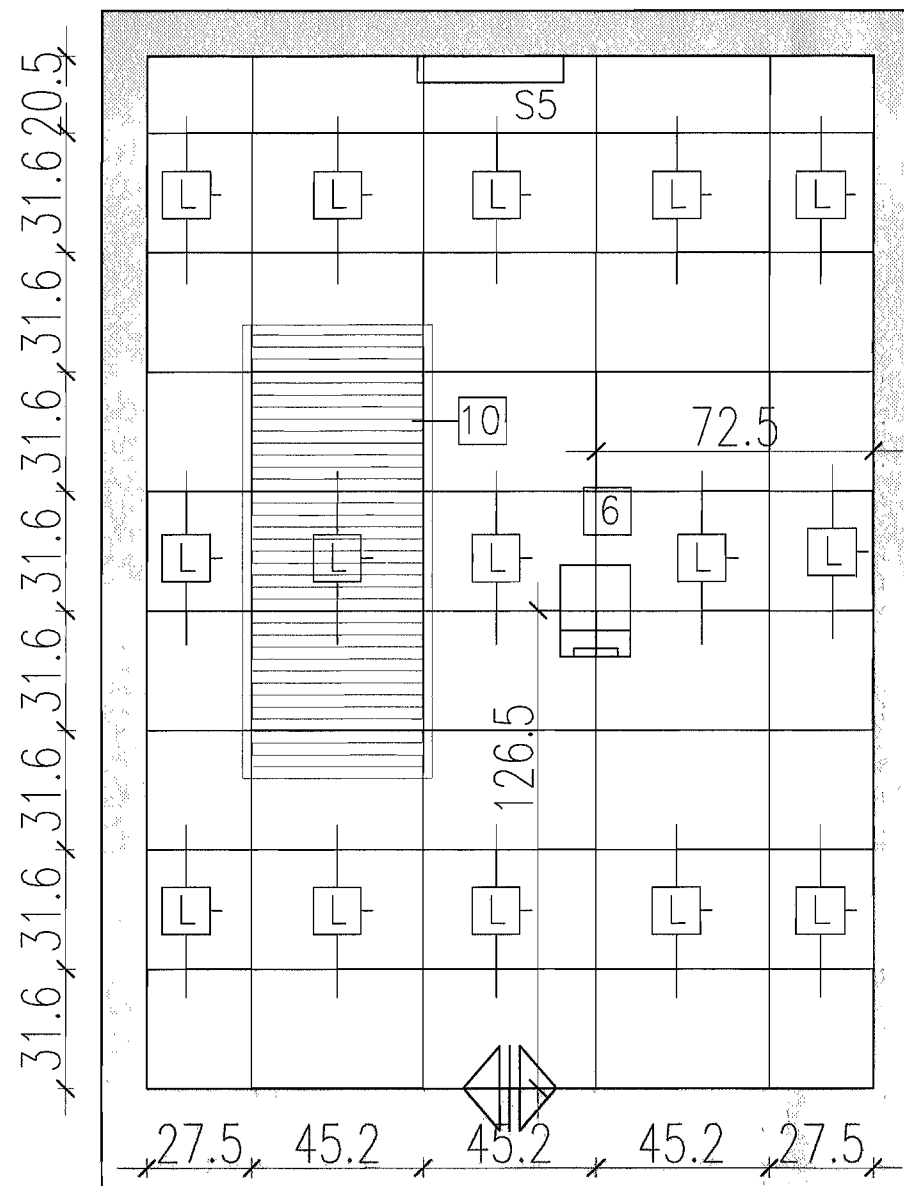
MIEJSCE ROZPOCZĘCIA I KIERUNEK UKŁADANIA PŁYTEK

INWESTOR: Urząd Gminy Lesznowola	PROJEKTANT: KESSLER DESIGN mgr inż. arch. JOANNA KESSLER-MILEWSKA
PROJEKT: Projekt aranżacji wnętrz łazienek w Urzędzie Gminy	02-786 Warszawa, ul. Rosoła 58 m 114 tel . 501-803-787 e-mail: joanna.kessler@wp.pl
BRANŻA: ARCHITEKTURA PROJEKT WYKONAWCZY	TYTUŁ RYSUNKU: ŁAZIENKA W PIWNICY L-02 ROZWINIĘCIE ŚCIANY S1'
Mateusz Milewski Inżynieria Sanitarna	1:20
	DATA: 01.2012
	INDEX: W
	NR RYS.: 66

WSZYSTKIE WYMIARY NALEŻY SPAWDZIC W NATURZE !
 POSADZKĘ W ŁAZIENCIE ZRÓWNAĆ Z POZIOMEM POSADZKI W HOLU
 WYMIARY PODANE DO GOTOWYCH ŚCIAN I POSADZKI
 FUGA SZEROKOŚĆ 1,5mm
 KOLOR FUGI DOPASOWANY DO KOLORU PŁYTEK
 WSZYSTKIE PŁYTY G-K ZIELONE WODOODPORNE

ARCHITEKT PODAJE PRZYBLIŻONE ILOŚCI PŁYTEK WYNIKAJACE Z PROJEKTU.
 ARCHITEKT NIE ODPOWIADA ZA ILOŚĆ ZAKUPIONEGO MATERIAŁU.
 ILOŚĆ PŁYTEK DO ZAKUPU PODAJE WYKONAWCA
 SUFITY W ŁAZIENKACH POMALOWAĆ FARBĄ ARKYLOWĄ ŁAZIENKOWĄ BIAŁĄ
 ŁĄCZENIE PŁYTEK I ELEMENTÓW SANITARNYCH CERAMICZNYCH I AKRYLOWYCH ZE ŚCIANĄ SILIKONEM
 SZER. SILIKONU MAX. 0,5cm

- K Płytko podłogowa Urbana Gris 45,2x45,2cm
- L Płytko ścienna Urbana Marfil 31,6x45,2cm
- M Płytko ścienna Relive Urbana Marfil 31,6x45,2cm
- N Płytko ścienna Urbana Gris 31,6x45,2cm



MOŻLIWOŚĆ ZAKUPU PŁYTEK URBANA
 W SKLEPIE EURO CERAMIKA W WARSZAWIE
<http://www.euro-ceramika.pl/>

MIEJSCE ROZPOCZĘCIA I KIERUNEK UKŁADANIA PŁYTEK

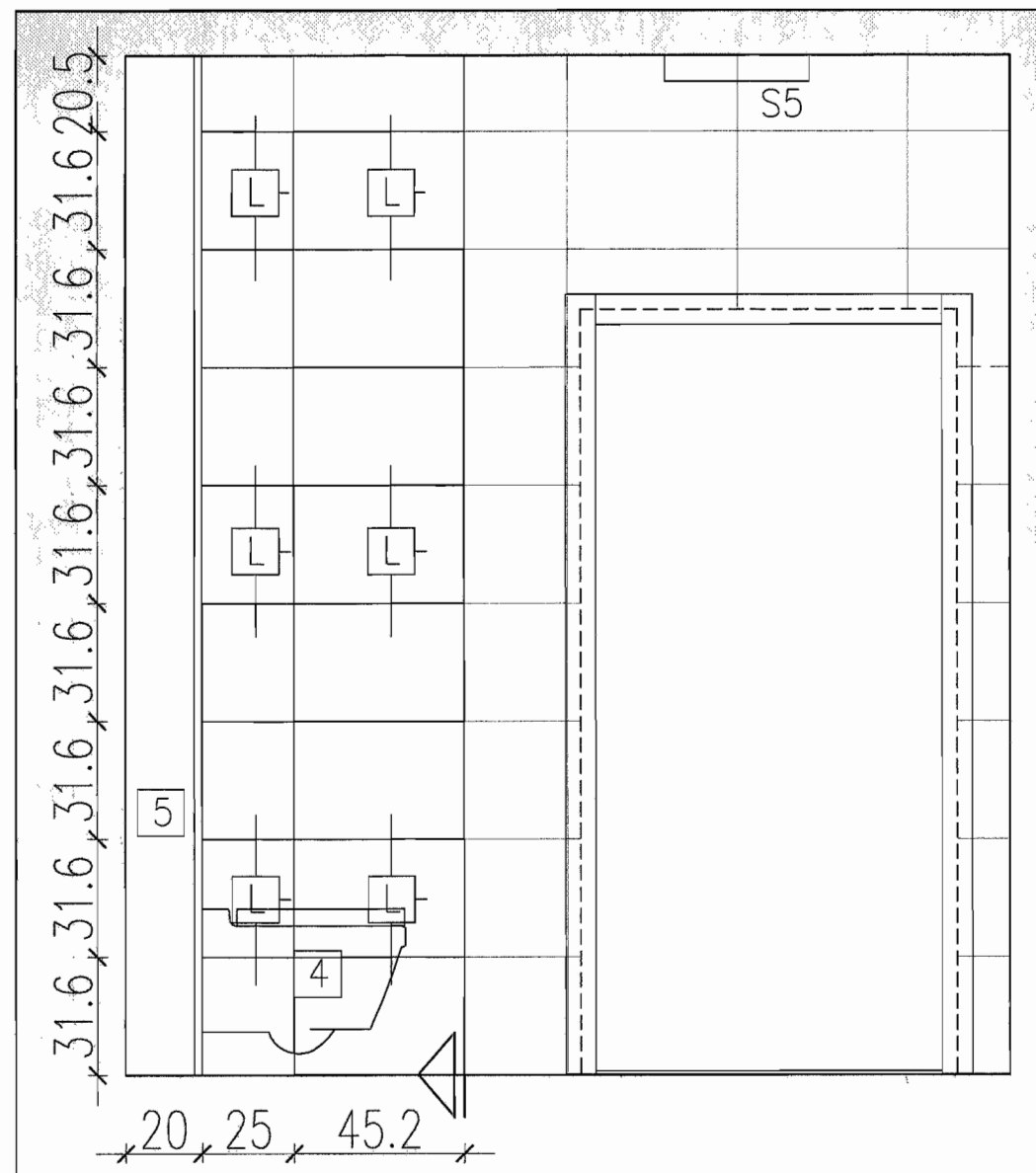
- 1 umywalka wisząca
- 2 bateria sztorcowa
- 3 lustro wklejane
- 4 wc podwieszane
- 5 stelaż podtynkowy typu geberit
- 6 pojemnik na papier toaletowy
- 7 pojemnik na ręczniki papierowe
- 8 brodzik akrylowy 90x90cm
- 9 drążek i zasłona prysznicowa
- 10 grzejnik łazienkowy zeberkowy
- 11 Jednouchwyłowa bateria rysznicowa Tres LEX-TRES 1.81.468 słuchawka z węzłem chrom LEX-TRES + drążek

INWESTOR: Urząd Gminy Lesznowola	PROJEKTANT: KESSLER DESIGN mgr inż. arch. JOANNA KESSLER-MILEWSKA		
PROJEKT: Projekt aranżacji wnętrz łazienek w Urzędzie Gminy	02-786 Warszawa, ul. Rosoła 58 m 114 tel . 501-803-787 e-mail: joanna.kessler@wp.pl		
BRANŻA: ARCHITEKTURA PROJEKT WYKONAWCZY	TYTUŁ RYSUNKU: ŁAZIENKA W PIWNICY L-02 ROZWIĘCIĘ ŚCIANY S2		
Mateusz Milewski Inżynieria Sanitarna	1:20	DATA: 01.2012	INDEX: NR RYS.: W 67

WSZYSTKIE WYMIARY NALEŻY SPAWDZIC W NATURZE !
 POSADZKĘ W ŁAZIENCIE ZRÓWNAĆ Z POZIOMEM POSADZKI W HOLU
 WYMIARY PODANE DO GOTOWYCH ŚCIAN I POSADZKI
 FUGA SZEROKOŚĆ 1,5mm
 KOLOR FUGI DOPASOWANY DO KOLORU PŁYTEK
 WSZYSTKIE PŁYTY G-K ZIELONE WODOODPORNE

ARCHITEKT PODAJE PRZYBLIŻONE ILOŚCI PŁYTEK WYNIKAJĄCE Z PROJEKTU.
 ARCHITEKT NIE ODPOWIADA ZA ILOŚĆ ZAKUPIONEGO MATERIAŁU.
 ILOŚĆ PŁYTEK DO ZAKUPU PODAJE WYKONAWCA
 SUFITY W ŁAZIENKACH POMALOWAĆ FARBĄ ARKYLOWĄ ŁAZIENKOWĄ BIAŁĄ
 ŁĄCZENIE PŁYTEK I ELEMENTÓW SANITARNYCH CERAMICZNYCH I AKRYLOWYCH ZE ŚCIANĄ SILIKONEM
 SZER. SILIKONU MAX. 0,5cm

- K Płytki podłogowa Urbana Gris 45,2x45,2cm
- L Płytki ścienna Urbana Marfil 31,6x45,2cm
- M Płytki ścienna Relive Urbana Marfil 31,6x45,2cm
- N Płytki ścienna Urbana Gris 31,6x45,2cm



MOŻLIWOŚĆ ZAKUPU PŁYTEK URBANA
 W SKLEPIE EURO CERAMIKA W WARSZAWIE
<http://www.euro-ceramika.pl/>

MIEJSCE ROZPOCZĘCIA I KIERUNEK UKŁADANIA PŁYTEK

- 1 umywalka wisząca
- 2 bateria sztorcowa
- 3 lustro wklejane
- 4 wc podwieszane
- 5 stelaż podtynkowy typu geberit
- 6 pojemnik na papier toaletowy
- 7 pojemnik na ręczniki papierowe
- 8 brodzik akrylowy 90x90cm
- 9 drążek i zasłona prysznicowa
- 10 grzejnik łazienkowy zeberkowy
- 11 Jednouchwyłtowa bateria rysownicowa Tres LEX-TRES 1.81.468 słuchawka z wężem chrom LEX-TRES + drążek

INWESTOR: Urząd Gminy Lesznowola	PROJEKTANT: KESSLER DESIGN mgr inż. arch. JOANNA KESSLER-MILEWSKA		
PROJEKT: Projekt aranżacji wnętrz łazienek w Urzędzie Gminy	02-786 Warszawa, ul. Rosoła 58 m 114 tel . 501-803-787 e-mail: joanna.kessler@wp.pl		
BRANŻA: ARCHITEKTURA PROJEKT WYKONAWCZY	TYTUŁ RYSUNKU: ŁAZIENKA W PIWNICY L-02 ROZWINIĘCIE ŚCIANY S3'		
Mateusz Milewski Inżynieria Sanitarna	1:20	DATA: 01.2012	INDEX: W NR RYS.: 69

WSZYSTKIE WYMIARY NALEŻY SPAWDZIC W NATURZE !

RYSunEK SPORZĄDZONY NA PODSTAWIE INWENTARYZACJI

WYMIARY SZAFEK DOSTOSOWAĆ DO WYMIARÓW POMIESZCZEŃ WYKONANYCH NA GOTOWO

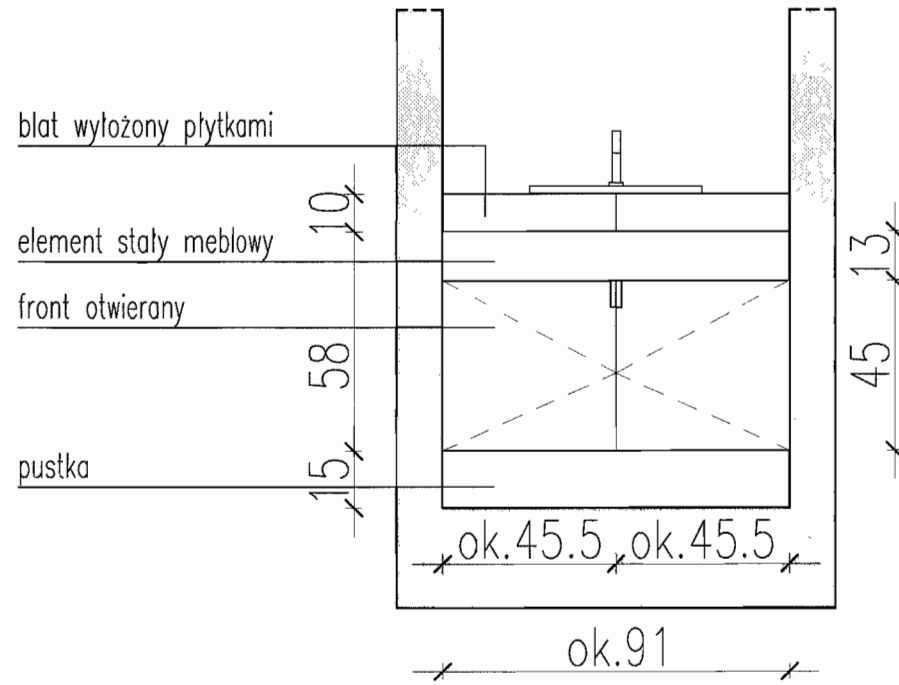
SZAFKI PODUMYWALKOWE WYKONAC NA WYMIAR. POZOSTAWIĆ PO BOKACH SZCZELINĘ 0,5cm DLA MOŻLIWOŚCI REGULACJI

SZAFKI WYKONAC Z PLYTY MDF, KOLOR ICA 0105 BIANCO PERLA, FRONT MDF LAKIEROWANY PÓŁMAT KOLOR ICA 0105 BIANCO PERLA

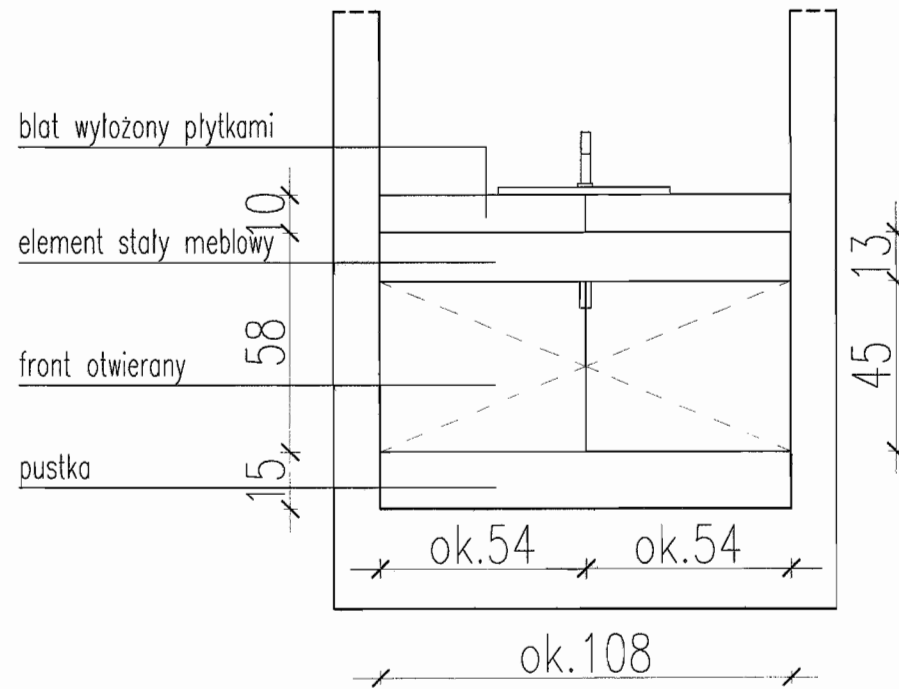
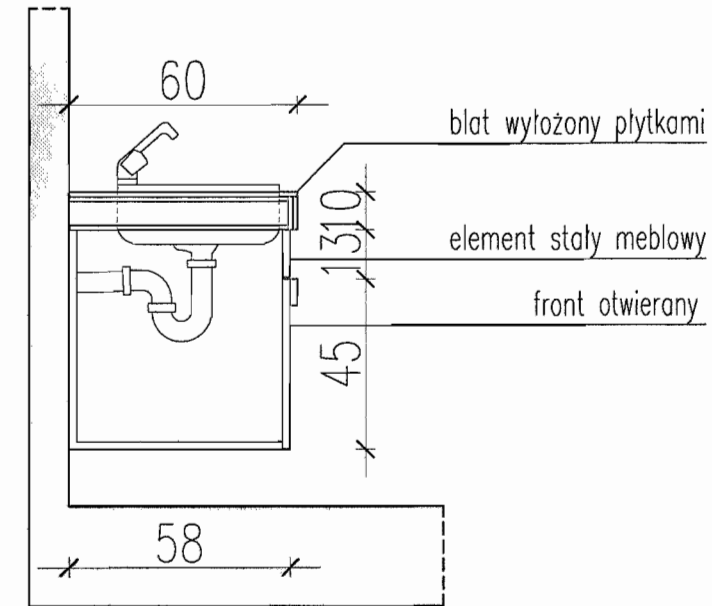
UCHWYTY DO OTWIERANIA SZAFEK PODUMYWALKOWYCH – IKEA GRIP

UCHWYTY DO OTWIERANIA SZAFEK GOSPODARCZYCH – IKEA KLIPPING

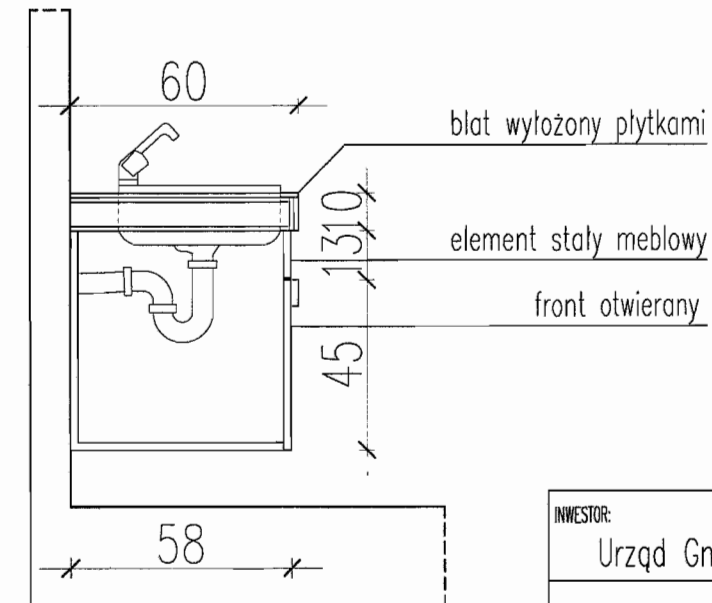
SZAFKI GOSPODARCZE ZAMYKANE NA KLUCZYK



SZAFKI PODUMYWALKOWA W ŁAZIENCIE MĘSKIEJ NA PIĘTRZE



SZAFKI PODUMYWALKOWA W ŁAZIENCIE MĘSKIEJ NA PARTERZE



INWESTOR: Urząd Gminy Lesznowola	PROJEKTANT: KESSLER DESIGN mgr inż. arch. JOANNA KESSLER-MILEWSKA
PROJEKT: Projekt aranżacji wnętrz łazienek w Urzędzie Gminy	02-786 Warszawa, ul. Rosoła 58 m 114 tel . 501-803-787 e-mail: joanna.kessler@wp.pl
BRANŻA: ARCHITEKTURA PROJEKT WYKONAWCZY	TYTUŁ RYSUNKU: SZAFKI PODUMYWALKOWE W ŁAZIENCIE MĘSKIEJ NA PIĘTRZE I NA PARTERZE
Mateusz Milewski Inżynieria Sanitarna	DATA: 1:20 01.2012
	INDEX: W
	NR RYS.: 71

WSZYSTKIE WYMIARY NALEŻY SPAWDZIC W NATURZE !

RYSunEK SPORZĄDZONY NA PODSTAWIE INWENTARYZACJI

WYMIARY SZAFEK DOSTOSOWAĆ DO WYMIARÓW POMIESZCZEŃ WYKONANYCH NA GOTOWO

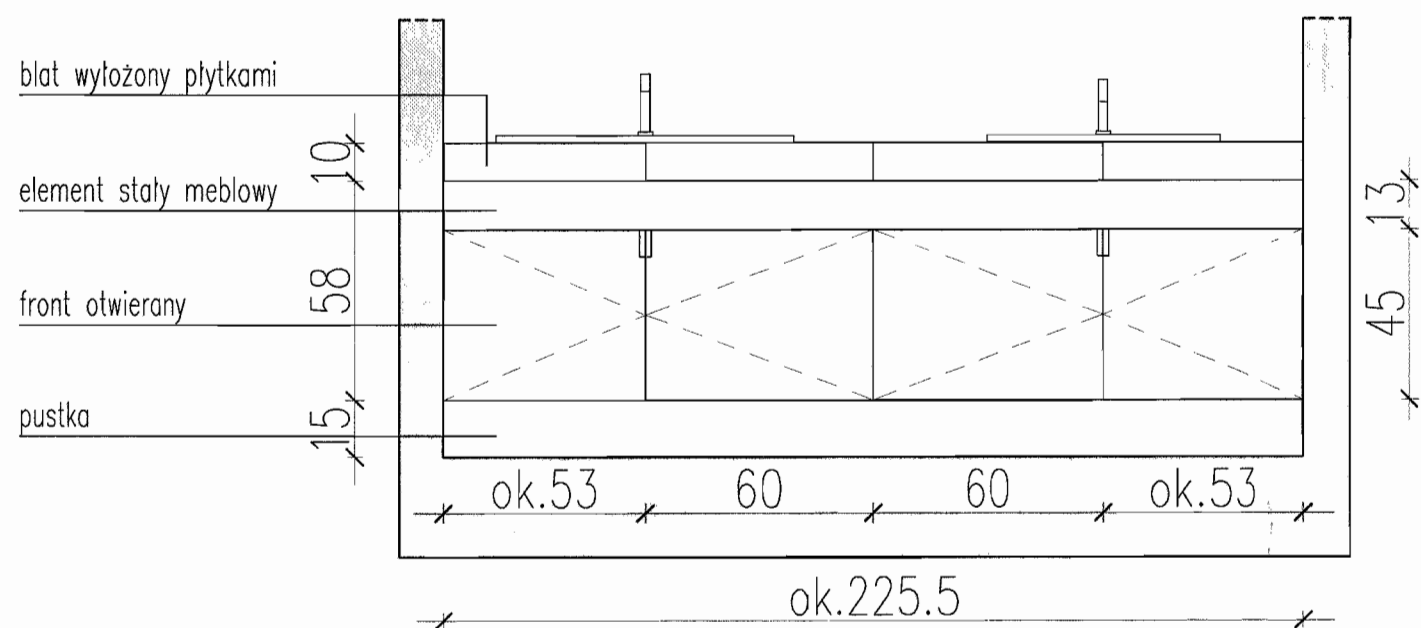
SZAFKI PODUMYWALKOWE WYKONAC NA WYMIAR. POZOSTAWIĆ PO BOKACH SZCZELINĘ 0,5cm DLA MOŻLIWOŚCI REGULACJI

SZAFKI WYKONAC Z PŁYTY MDF, KOLOR ICA 0105 BIANCO PERLA, FRONT MDF LAKIEROWANY PÓŁMAT KOLOR ICA 0105 BIANCO PERLA

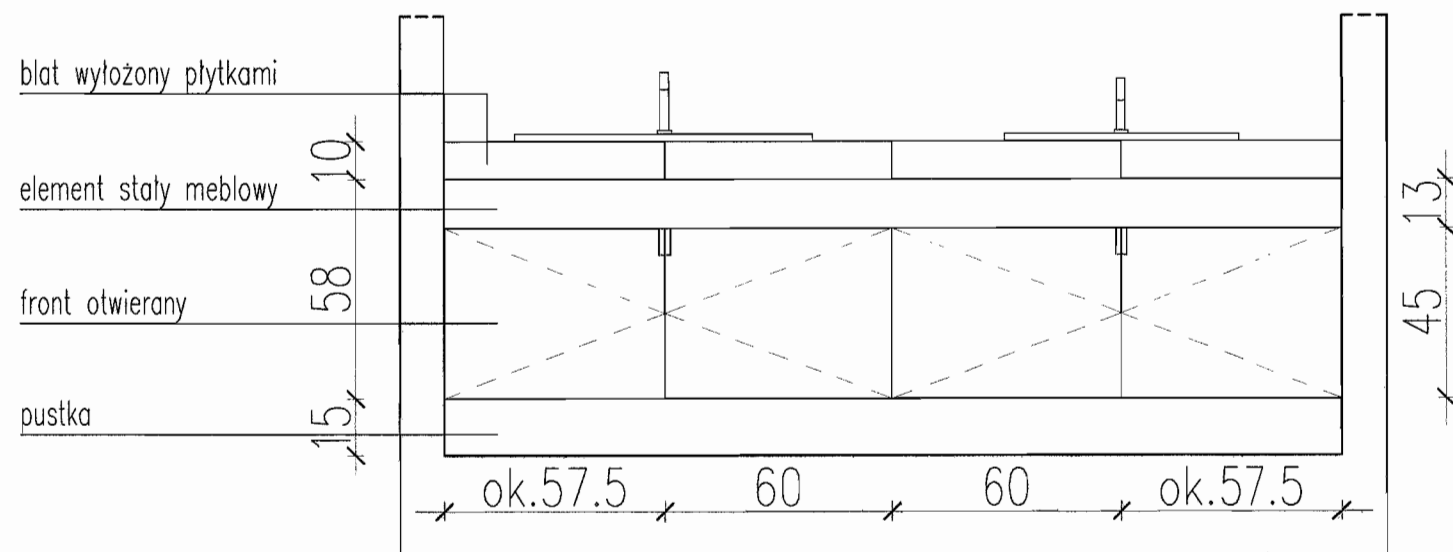
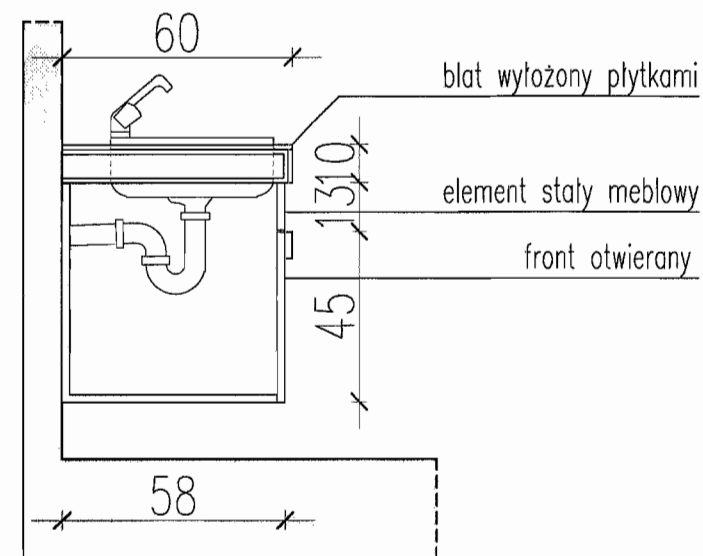
UCHWYTY DO OTWIERANIA SZAFEK PODUMYWALKOWYCH – IKEA GRIP

UCHWYTY DO OTWIERANIA SZAFEK GOSPODARCZYCH – IKEA KLIPPING

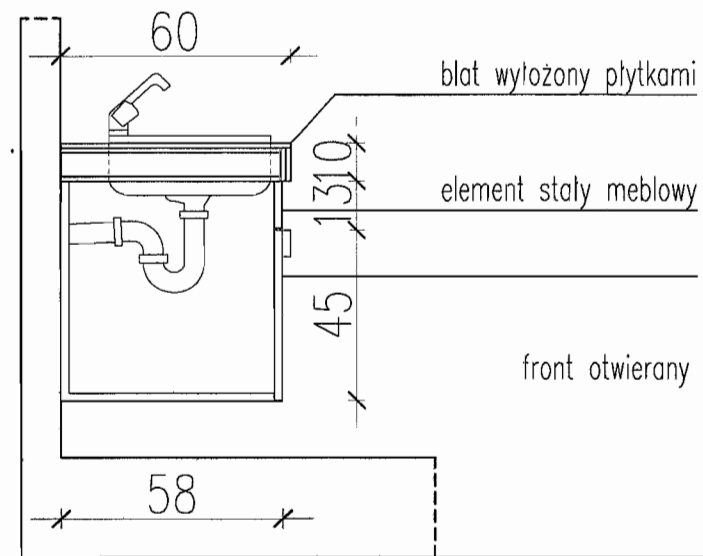
SZAFKI GOSPODARCZE ZAMYKANE NA KLUCZYK



SZAFKI PODUMYWALKOWA W ŁAZIENCIE DAMSKIEJ NA PIĘTRZE



SZAFKI PODUMYWALKOWA W ŁAZIENCIE DAMSKIEJ NA PARTERZE



INWESTOR: Urząd Gminy Lesznowola	PROJEKTANT: KESSLER DESIGN mgr inż. arch. JOANNA KESSLER-MILEWSKA
PROJEKT: Projekt aranżacji wnętrz łazienek w Urzędzie Gminy	02-786 Warszawa, ul. Rosoła 58 m 114 tel . 501-803-787 e-mail: joanna.kessler@wp.pl
BRANŻA: ARCHITEKTURA PROJEKT WYKONAWCZY	TYTUŁ RYSUNKU: SZAFKI PODUMYWALKOWE W ŁAZIENCIE DAMSKIEJ NA PIĘTRZE I NA PARTERZE
Mateusz Milewski Inżynieria Sanitarna	DATA: 1:20 01.2012
	INDEX: W
	NR RIS.: 72

WSZYSTKIE WYMIARY NALEŻY SPAWDZIC W NATURZE !

RYSunEK SPORZĄDZONY NA PODSTAWIE INWENTARYZACJI

WYMIARY SZAFEK DOSTOSOWAĆ DO WYMIARÓW POMIESZCZEŃ WYKONANYCH NA GOTOWO

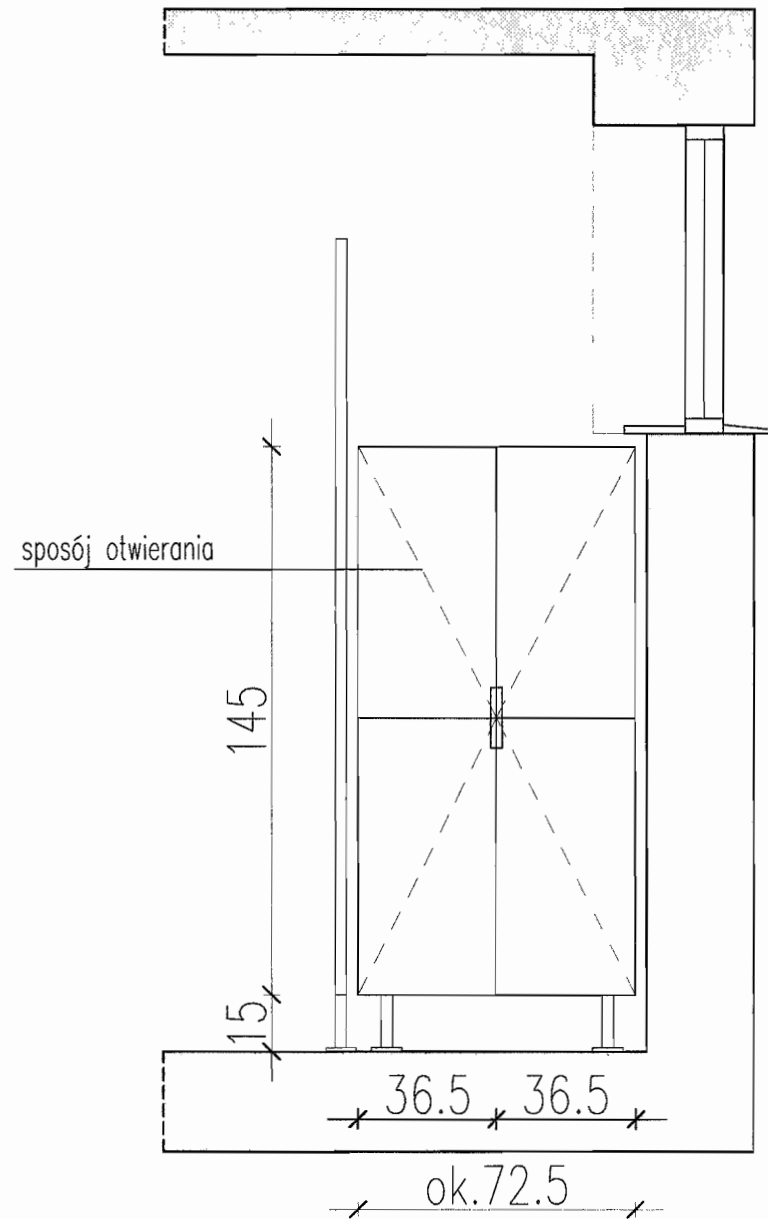
SZAFKI PODUMYWALKOWE WYKONAC NA WYMIAR. POZOSTAWIĆ PO BOKACH SZCZELINĘ 0,5cm DLA MOŻLIWOŚCI REGULACJI

SZAFKI WYKONAC Z PLYTY MDF, KOLOR ICA 0105 BIANCO PERLA, FRONT MDF LAKIEROWANY PÓŁMAT KOLOR ICA 0105 BIANCO PERLA

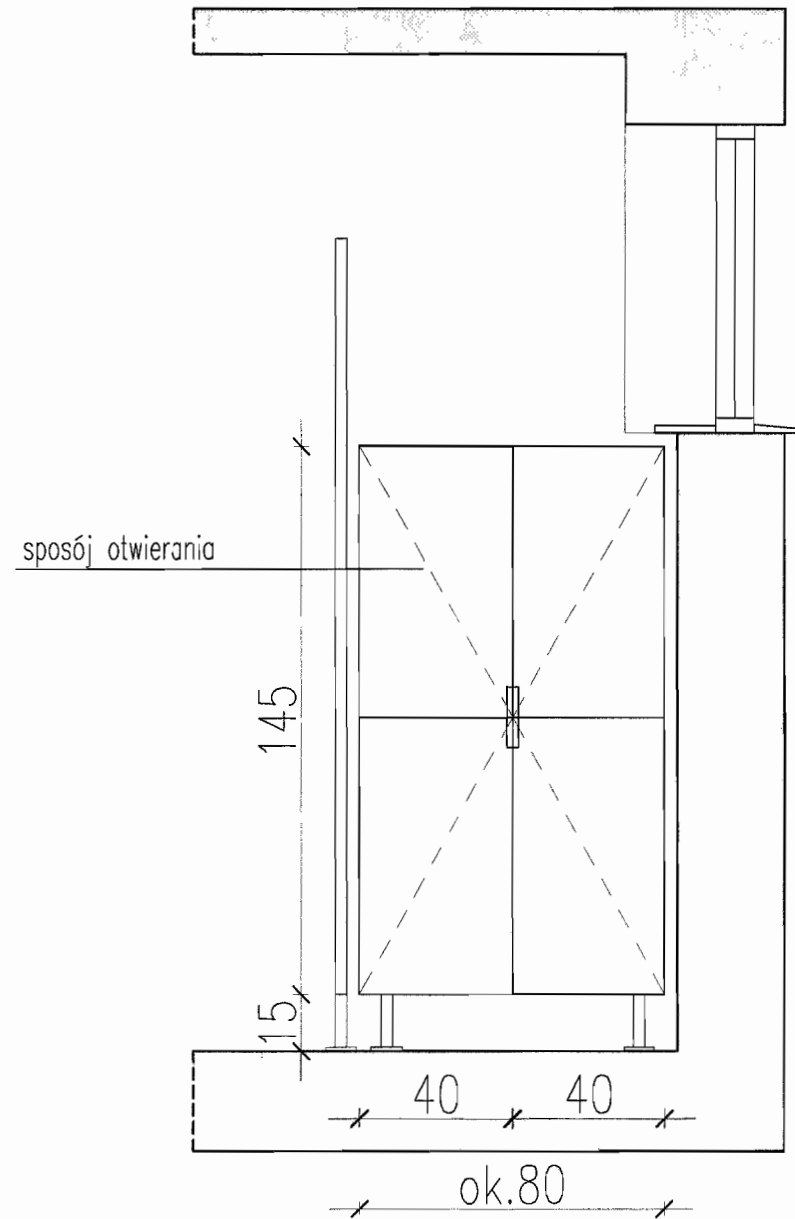
UCHWYTY DO OTWIERANIA SZAFEK PODUMYWALKOWYCH - IKEA GRIP

UCHWYTY DO OTWIERANIA SZAFEK GOSPODARCZYCH - IKEA KLIPPING

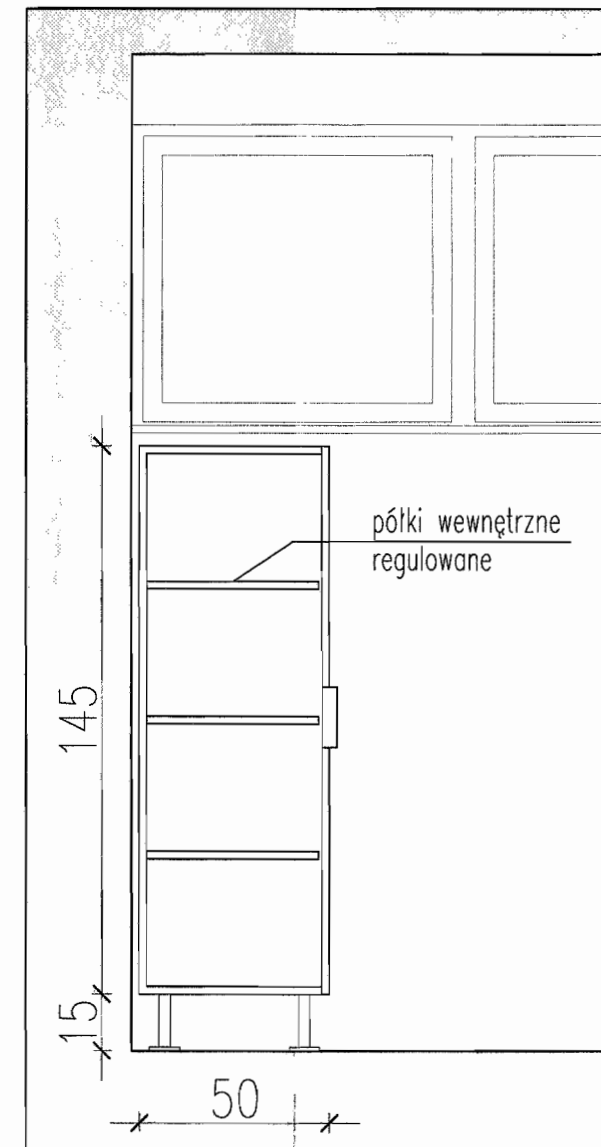
SZAFKI GOSPODARCZE ZAMYKANE NA KLUCZYK



SZAFKI GOSPODARCZA W ŁAZIENCIE DAMSKIEJ NA PIĘTRZE
FRONT



SZAFKI GOSPODARCZA W ŁAZIENCIE DAMSKIEJ NA PARTERZE
FRONT



PRZEKRÓJ

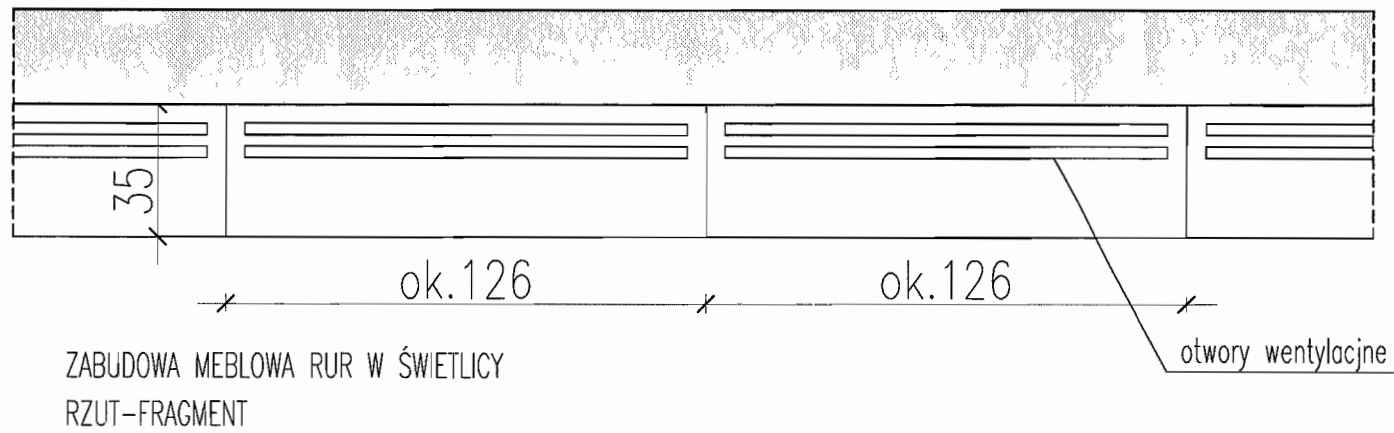
INWESTOR: Urząd Gminy Lesznowola	PROJEKTANT: KESSLER DESIGN mgr inż. arch. JOANNA KESSLER-MILEWSKA
PROJEKT: Projekt aranżacji wnętrz łazienek w Urzędzie Gminy	02-786 Warszawa, ul. Rosoła 58 m 114 tel . 501-803-787 e-mail: joanna.kessler@wp.pl
BRANŻA: ARCHITEKTURA PROJEKT WYKONAWCZY	TYTUŁ RYSUNKU: SZAFKA GOSPODARCZA W ŁAZIENCIE DAMSKIEJ NA PARTERZE I PIĘTRZE
Mateusz Milewski Inżynieria Sanitarna	DATA: 1:20 01.2012
	INDEX: NR RYS.: W 73

WSZYSTKIE WYMIARY NALEŻY SPAWDZIC W NATURZE !

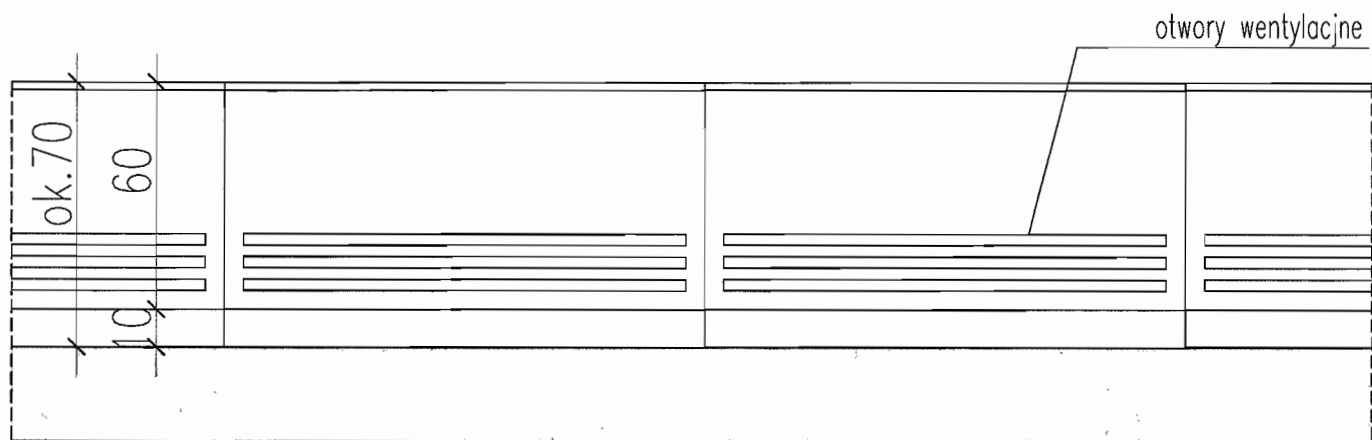
RYSunEK SPORZĄDZONY NA PODSTAWIE INWENTARYZACJI

WYMIARY ZABUDOWY DOSTOSOWAĆ DO WYMIARÓW POMIESZCZEŃ WYKONANYCH NA GOTOWO

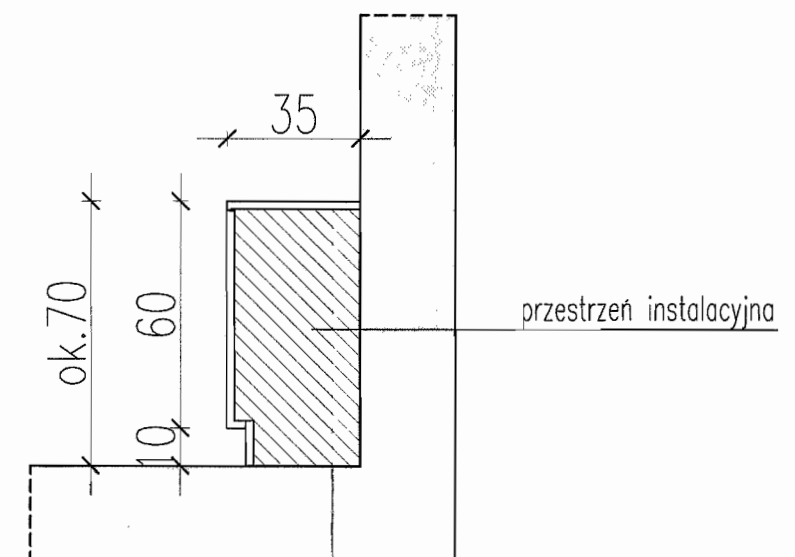
ZABUDOWĘ WYKONAC Z PŁYTY MDF, KOLOR BIAŁY



ZABUDOWA MEBLOWA RUR W ŚWIETLICY
RZUT-FRAGMENT



ZABUDOWA MEBLOWA RUR W ŚWIETLICY
FRONT-FRAGMENT



INWESTOR: Urząd Gminy Lesznowola	PROJEKTANT: KESSLER DESIGN mgr inż. arch. JOANNA KESSLER-MILEWSKA
PROJEKT: Projekt aranżacji wnętrz łazienek w Urzędzie Gminy	02-786 Warszawa, ul. Rosoła 58 m 114 tel . 501-803-787 e-mail: joanna.kessler@wp.pl
BRANŻA: ARCHITEKTURA PROJEKT WYKONAWCZY	TYTUŁ RYSUNKU: ZABUDOWA MEBLOWA RUR W ŚWIETLICY
Mateusz Milewski Inżynieria Sanitarna	1:20 DATA: 01.2012 INDEX: W NR RYS.: 74

WSZYSTKIE WYMIARY NALEŻY SPAWDZIC W NATURZE !

WYMIARY PODANE DO ISTNIEJĄCYCH ŚCIAN I POSADZKI

SZEROKOŚĆ FUGI DOSTOSOWANA DO SZEROKOŚCI FUGI W HOLU

KOLOR FUGI DOPASOWANY DO KOLORU FUGI W HOLU

ARCHITEKT PODAJE PRZYBLIŻONE ILOŚCI PŁYTEK WYNIKAJĄCE Z PROJEKTU.

ARCHITEKT NIE ODPOWIADA ZA ILOŚĆ ZAKUPIONEGO MATERIAŁU.

ILOŚĆ PŁYTEK DO ZAKUPU PODAJE WYKONAWCA

NALEŻY DOCIĄĆ COKOŁ Z PŁYTEK Gres Kallisto K4 bez 29,7x29,7 OPOCZNO, WYSOKOŚCI COKOŁU W HOLU

FUGA COKOŁU ODPOWIADA FUGIE Z POSADZKI

15 Gres Kallisto K3 krem 29,7x29,7 OPOCZNO
16 Gres Kallisto K4 bez 29,7x29,7 OPOCZNO

POWIERZCHNIA POMIESZCZENIA = 33,12m²

POWIERZCHNIA DO UŁOŻENIA PŁYTEK W "KARO" = 26,28m²

POWIERZCHNIA DO UŁOŻENIA PŁYTEK NA PROSTO = 6,84m²

ILOŚĆ PŁYTEK DO ZAKUPU Gres Kallisto K3 krem 29,7x29,7 OPOCZNO = 232szt.

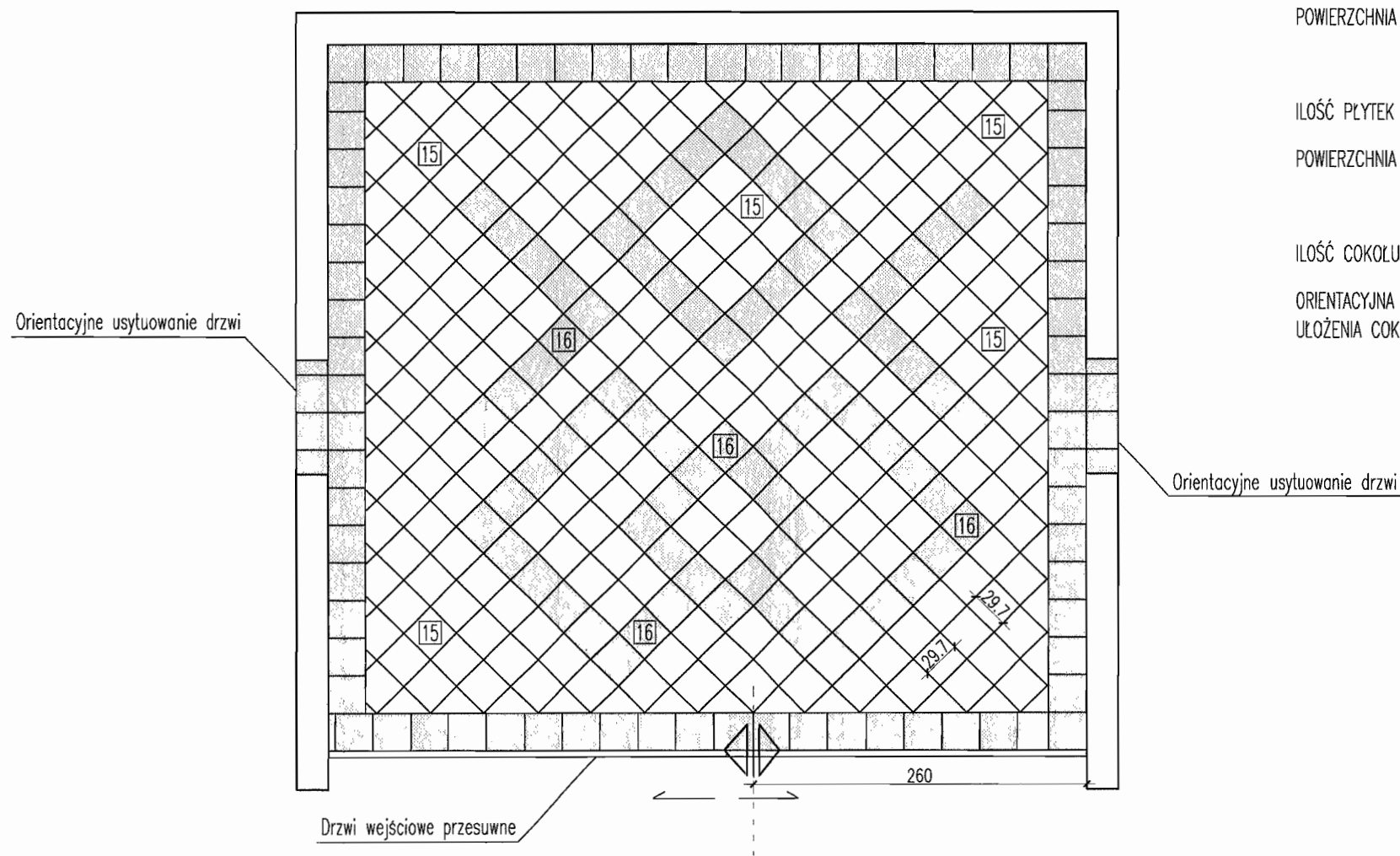
POWIERZCHNIA DO UŁOŻENIA Gres Kallisto K3 krem 29,7x29,7 OPOCZNO = 19,75m²

ILOŚĆ PŁYTEK DO ZAKUPU Gres Kallisto K4 bez 29,7x29,7 OPOCZNO = 154szt.

POWIERZCHNIA DO UŁOŻENIA Gres Kallisto K4 bez 29,7x29,7 OPOCZNO = 6,53m²

ILOŚĆ COKOŁU DO UŁOŻENIA = 16,2mb

ORIENTACYJNA ILOŚĆ PŁYTEK Gres Kallisto K4 bez 29,7x29,7 OPOCZNO POTRZEBNYCH DO UŁOŻENIA COKOŁU = 23szt. PRZYJMUJĄC 1 PŁYTKA NA 2 COKOŁY



MIEJSCE ROZPOCZĘCIA I KIERUNEK UKŁADANIA PŁYTEK

INWESTOR: Urząd Gminy Lesznowola	PROJEKTANT: KESSLER DESIGN mgr inż. arch. JOANNA KESSLER-MILEWSKA
PROJEKT: Projekt aranżacji wnętrz łazienek w Urzędzie Gminy	02-786 Warszawa, ul. Rosoła 58 m 114 tel . 501-803-787 e-mail: joanna.kessler@wp.pl
BRANŻA: ARCHITEKTURA PROJEKT WYKONAWCZY	TYTUŁ RYSUNKU: SEKRETARIAT RZUT POSADZKI
Mateusz Milewski Inżynieria Sanitarna	DATA: 1:50 01.2012
	INDEKS: W
	NR RYS.: 75